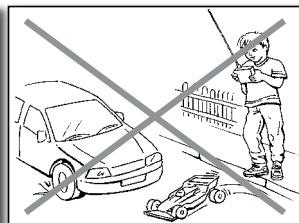
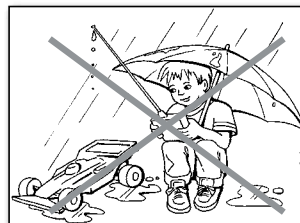


D: Bedienungsanleitung  
GB: Operating instructions  
F: Mode d'emploi  
NL: Bedieningshandleiding  
I: Istruzioni per l'uso  
E: Instrucciones de uso  
P: Instruções de utilização  
S: Bruksanvisning  
N: Bruksanvisning  
DK: Betjeningsvejledning  
FIN: Käyttöohje  
TR: Kullanım Talimatnamesi

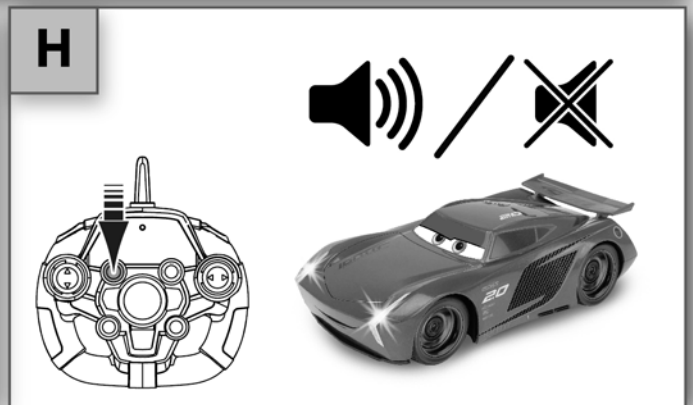
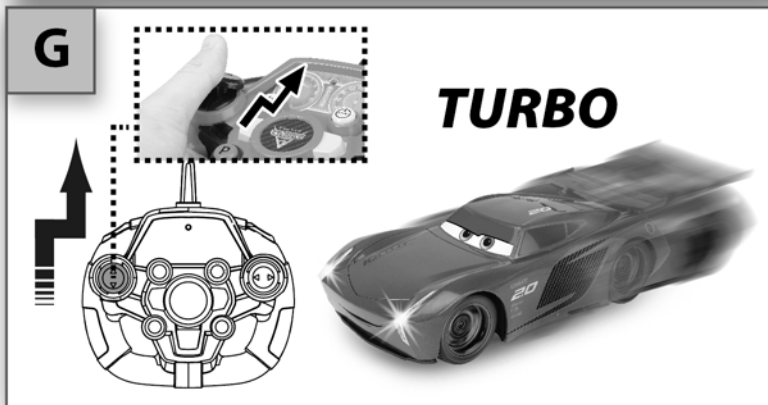
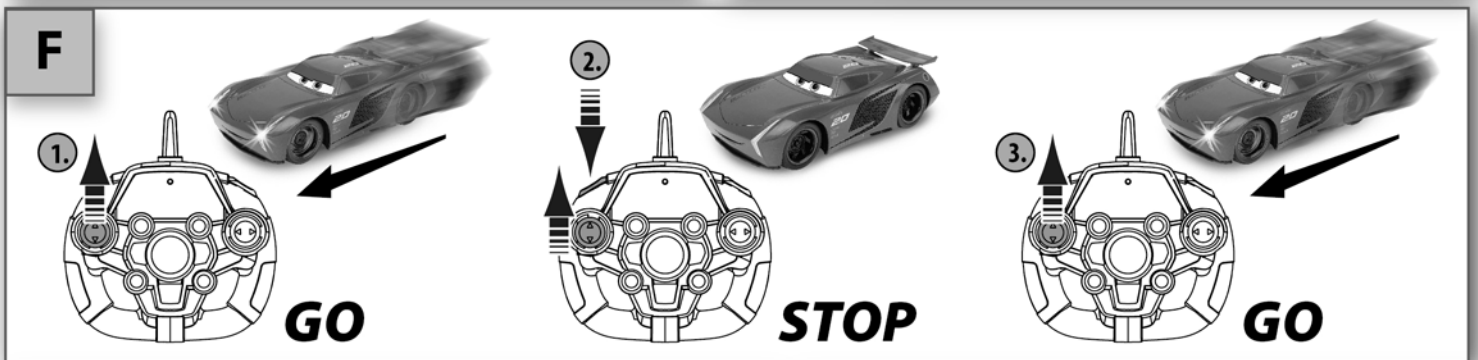
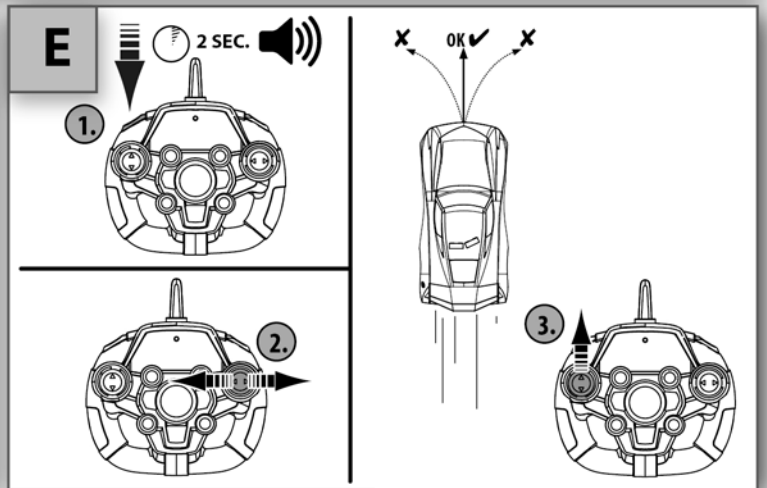
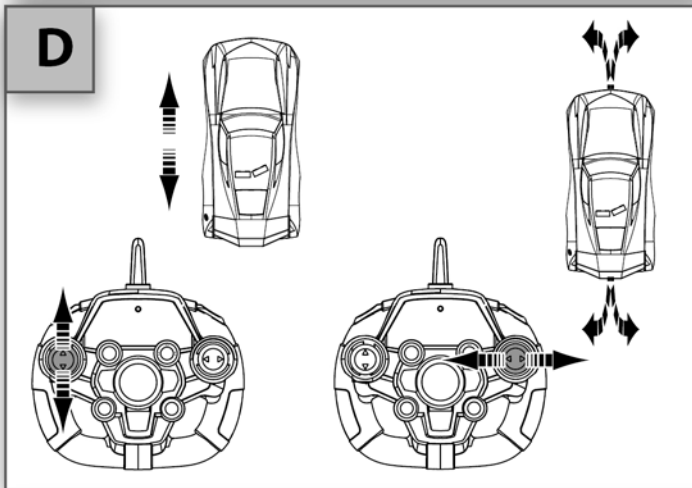
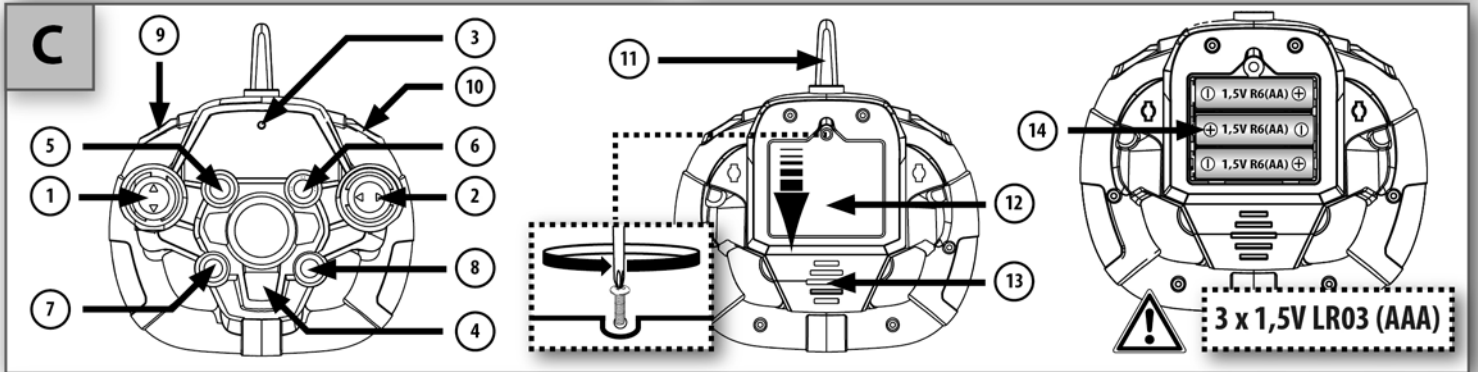
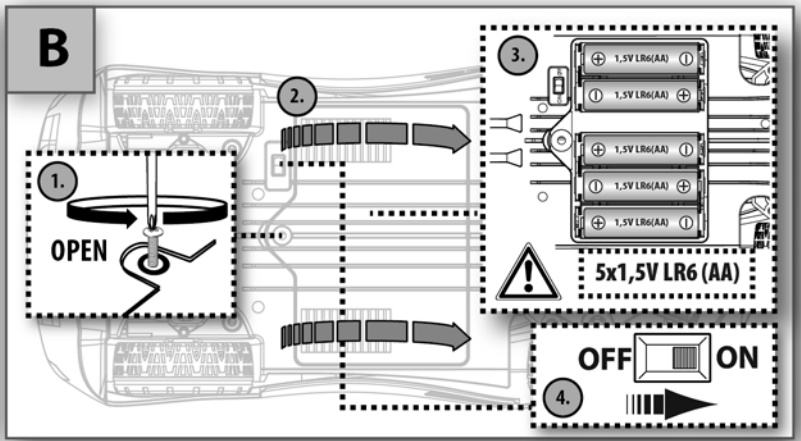
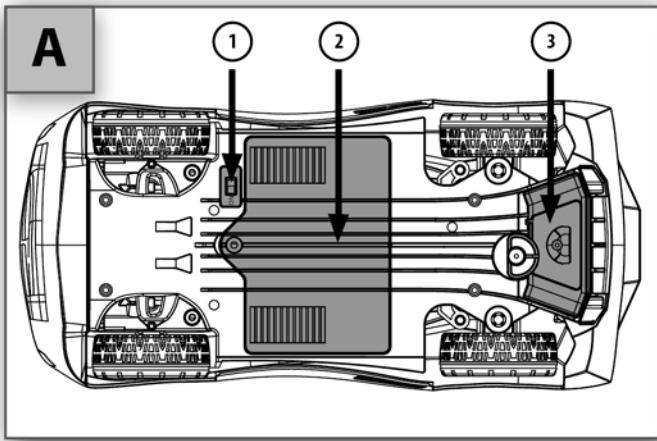
GR: Όδηγίες λειτουργίας  
BG: Инструкция за експлоатация  
CZ: Návod k použití  
H: Kezelési utasítás  
HRV: Upute za uporabu  
PL: Instrukcja użytkowania  
RO: Instrucțiuni de folosire  
RUS: Инструкция по эксплуатации  
SK: Návod na použitie  
SI: Navodilo za uporabo  
UA: Посібник з експлуатації

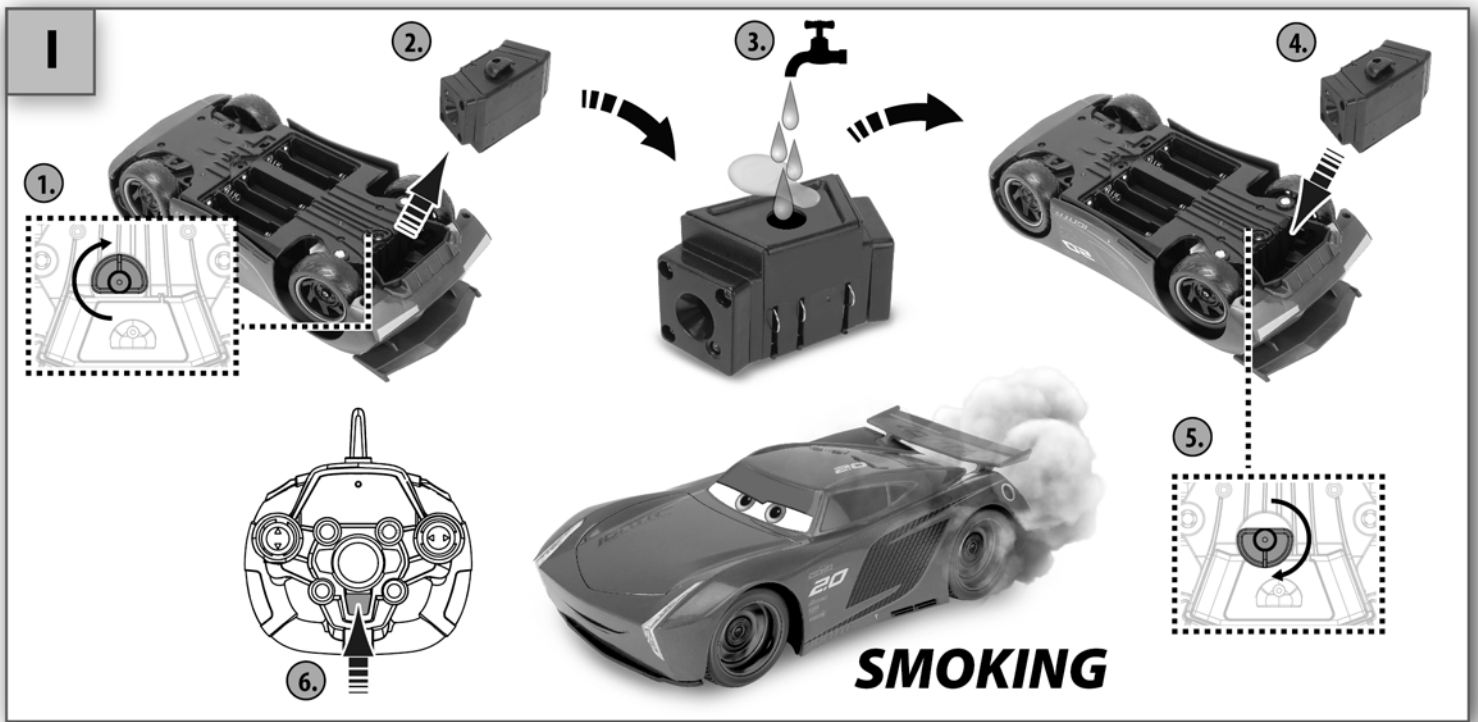


© Disney/Pixar

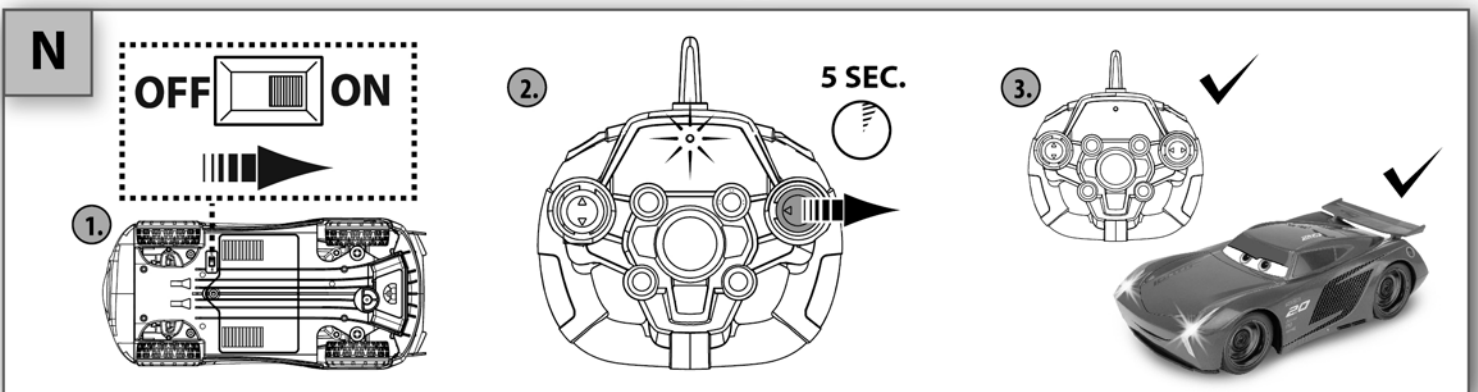
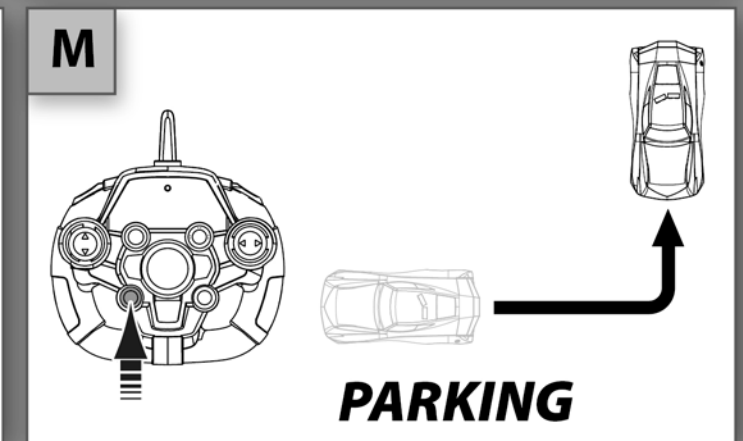
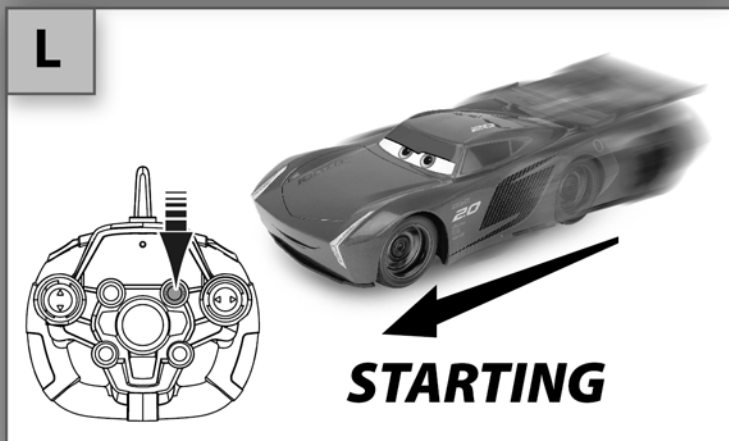
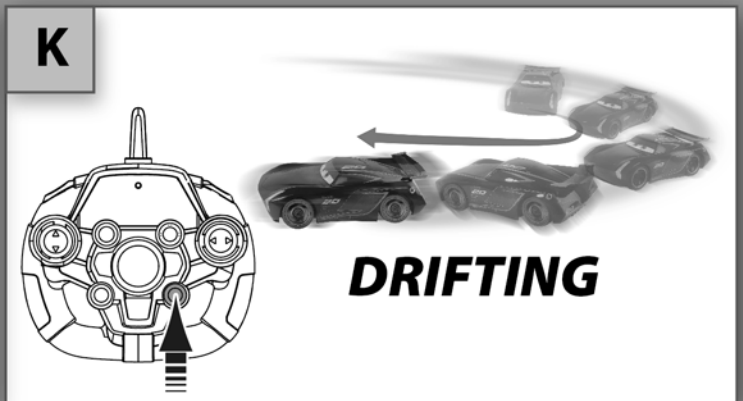
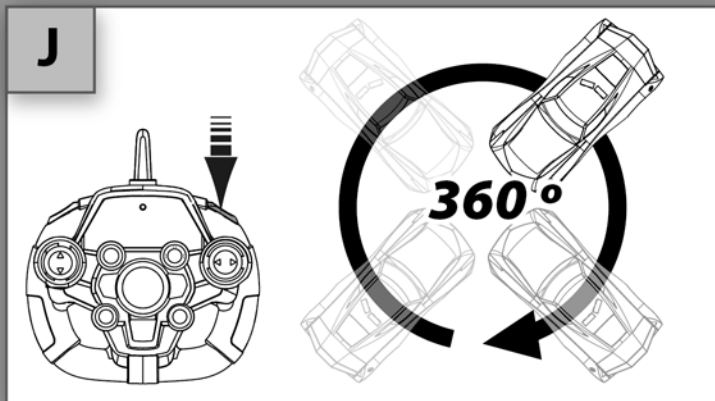


20 308 6007





**PRACTICE YOUR LIGHTNING MCQUEEN**



**A** Chassis-Ansicht unten

- ① Ein-/Aus-Schalter
- ② Batteriefach
- ③ Wassertank

**B** Öffnen Sie das Batteriefach und legen Sie die Batterien ein.

**C** Fernsteuerung

- ① Steuerhebel (Turbofunktion/vorwärts/rückwärts)
- ② Steuerhebel (Lenkung)
- ③ Kontroll-Leuchte
- ④ Rauch
- ⑤ Sound Ein / Aus
- ⑥ Start
- ⑦ Parken
- ⑧ Drifting
- ⑨ Bremsen
- ⑩ Donut
- ⑪ Antenne
- ⑫ Batteriefachverschluss
- ⑬ Lautsprecher
- ⑭ Batteriefach

**D** Fahren des Fahrzeuges

**E** Lenkungsfeineinstellung

**F** Bremsen

**G** Turbofunktion

**H** Sound Ein / Aus

**I** Auffüllen des Wassertanks für Rauchfunktion (Leitungswasser verwenden)

**J** 360° Donut Funktion

**K** Drifting Funktion

**L** Start-Funktion

**M** Park-Funktion

**N** Verbindungsprozess

- Wenn das Auto nicht reagiert, schalte es aus und befolge dann Schritt 1 bis 3.
- ① Schalte das Auto „an“ (ON).
  - ② Bewege den rechten Stick der Fernbedienung nach rechts und halte ihn 5 Sekunden lang in dieser Position, während das Licht der Fernbedienung blinkt.
  - ③ Lass den rechten Stick los, und das Licht der Fernbedienung hört auf zu blinken. Jetzt kannst du spielen.

**Lieber Kunde,**

wir freuen uns, dass Sie sich für dieses detailgetreue und hochwertige Produkt entschieden haben. Damit Sie lange Freude an Ihrem Modell haben, bitten wir Sie, sorgsam mit diesem Artikel umzugehen, um eine Beschädigung empfindlicher Anbauteile zu verhindern. Wir wünschen Ihnen viel Spaß beim Spielen!

**Vorsichtsmaßnahmen (Bitte aufbewahren!)**

1. **ACHTUNG!** Für Kinder unter 3 Jahren nicht geeignet. Es besteht Erstickungsgefahr wegen verschluckbarer Kleinteile! Bitte verwahren Sie diese Hinweise für eine eventuelle Korrespondenz. Farbliche und technische Änderungen bleiben vorbehalten. Die Hilfe von Erwachsenen ist erforderlich, um die Transportsicherungen zu entfernen.
2. Niemals das Fahrzeug hochnehmen, solange die Räder noch drehen.
3. Finger, Haare und lose Kleidung nicht in die Nähe des Motors oder der Räder bringen, wenn das Gerät auf „ON“ geschaltet ist.
4. Um unvorhergesehenen Betrieb zu vermeiden, müssen die Batterien und Akkus bei Nichtverwendung aus dem Spielzeug genommen werden.
5. Zuerst muss der Sender und dann das Fahrzeug eingeschaltet werden, um einen unvorhergesehenen Betrieb zu vermeiden. Beim Ausschalten stets das Fahrzeug und dann den Sender abschalten.
6. Verwenden Sie ausschließlich die dafür festgelegten Batterien! Legen Sie sie so ein, dass die positiven und negativen Pole an der richtigen Stelle sind! Werfen Sie verbrauchte Batterien nicht in den Hausmüll, sondern bringen Sie sie zu einer Sammelstelle oder entsorgen Sie sie bei einem Sondermülldepot. Entfernen Sie leere Batterien aus dem Spielzeug. Nicht wiederaufladbare Batterien dürfen nicht aufgeladen werden. Wiederaufladbare Batterien sind vor dem Aufladen aus dem Spielzeug herauszunehmen. Wiederaufladbare Batterien dürfen ausschließlich unter der Aufsicht von Erwachsenen aufgeladen werden. Verwenden Sie keine unterschiedlichen Typen von Batterien und setzen Sie nicht gleichzeitig neue und gebrauchte Batterien ein. Schließen Sie die Verbindungsstege nicht kurz. Mischen Sie nicht neue und alte Batterien. Mischen Sie nicht Alkaline, Standard- (Kohle-Zink) und wiederaufladbare Batterien.
7. Um eine optimale Funktion zu gewährleisten, empfehlen wir für das Fahrzeug, nur Alkaline Batterien oder aufladbare Akkumulatoren zu verwenden.



**?** Das Fahrzeug reagiert nicht

- Die Schalter vom Sender und Auto auf „ON“ stellen.
- Sind Batterien/Akkus richtig eingelegt?
- Sind die Batteriekontakte verbogen oder verschmutzt?
- Sind Batterien entladen oder defekt?

**Das Fahrzeug reagiert nicht richtig, die Reichweite ist zu gering!**

- Läßt die Leistung der Batterien/Akkus nach?
- Sind noch andere Modelle mit Funkfernsteuerung in der Nähe, die vielleicht auf der gleichen Frequenz senden?
- Verursachen Metallgitter/Zäune Störungen?
- Sende- oder Strommasten führen oft zu einem unkontrollierten Verhalten des Automodells.
- Sind Walkie-Talkies/CB-Funker in der Nähe, die Störungen hervorrufen können?



**Achtung:**

Der Hersteller ist nicht verantwortlich für jedwede Radio- oder TV Störung, welche durch unautorisierte Modifikationen an dieser Ausstattung hervorgerufen wird. Solche Modifikationen können das Benutzungsrecht des Anwenders annullieren.



**Konformitätserklärung**

gemäß Richtlinie 2014/53/EU (RED). Hiermit erklärt Dickie-Spielzeug GmbH & Co. KG, daß sich der Artikel in Übereinstimmung mit den grundlegenden Anforderungen und den anderen relevanten Vorschriften der Richtlinie 2014/53/EU befindet. Die Original-Konformitätserklärung kann unter folgendem Internet-Link abgerufen werden:  
<http://www.simba-dickie-group.de/de/konformitaetserklaerungen.shtml>



Bedeutung des Symbols auf dem Produkt, der Verpackung oder Gebrauchsanleitung. Elektrogeräte sind Wertstoffe und gehören am Ende der Laufzeit nicht in den Hausmüll! Helfen Sie uns bei Umweltschutz und Ressourcenschonung und geben Sie dieses Gerät bei den entsprechenden Rücknahmestellen ab. Fragen dazu beantwortet Ihnen die für die Abfallbeseitigung zuständige Organisation oder Ihr Fachhändler.

**A** Chassis-view underneath

- ① On/off switch
- ② Battery compartment
- ③ Water Tank

**B** Opening the battery compartment and insert the batteries

**C** Remote control

- ① Operating lever (Turbo Function/forwards/ backwards)
- ② Operating lever (steering)
- ③ Control light
- ④ Smoking
- ⑤ Sound effect ON/OFF
- ⑥ Starting
- ⑦ Parking
- ⑧ Drifting
- ⑨ Brake
- ⑩ Donut
- ⑪ Antenna
- ⑫ Battery compartment cover
- ⑬ Loudspeaker
- ⑭ Battery compartment

**D** Vehicle operation

**E** Adjustable steering alignment on the vehicle

**F** Brake Function

**G** Turbo Function

**H** Sound Effect ON/OFF

**I** Fill up water tank for smoking function (only use tap water)

**J** 360° Donut Function

**K** Drifting Function

**L** Starting Function

**M** Parking Function

**N** Match procedure

- If the car does not response, then switch "Off" vehicle and follow step 1 to 3.
- ① Power "On" the vehicle
  - ② Push the controller right stick and hold for 5 seconds, controller light flashing
  - ③ Release the controller right stick, controller light off. Then start to play.

**Dear customers,**

We are delighted that you have chosen this faithfully reproduced and high-quality product. To ensure that you enjoy your model for a long time, we would ask you to handle your vehicle carefully to avoid damaging delicate parts. We wish you lots of fun playing!

**Precautions (Please retain!)**

1. **WARNING!** Not suitable for children under three years. Risk of choking due to small parts that may be swallowed! Please keep this packaging information for any possible correspondence. Subject to technical change and change of color. Adult help is required to remove the securing devices.
2. Never lift the vehicle up while the wheels are still turning.
3. Keep fingers, hair and loose clothing clear from the motor or wheels when the vehicle is switched to "ON".
4. To prevent accidental operation of the vehicle, batteries and power packs must be removed from the toy when not in use.
5. To avoid accidental operation the transmitter must be switched on before the vehicle. When switching off, always switch the vehicle off and then the transmitter.
6. Only use the batteries specified! Put positive and negative pole in the right place! Do not throw away used batteries in the household garbage, but only give them to the collection station or dispose of them at a special garbage depot. Remove empty batteries from the toy. Non-rechargeable batteries must not be recharged. Before charging remove rechargeable batteries from the toy. Rechargeable batteries must be charged under adult supervision only. Do not use different types of batteries and do not mix new and used batteries. Do not short-circuit connector clips. Do not mix old and new batteries. Do not mix alkaline, standard (carbon-zinc), or rechargeable batteries.
7. To obtain the best result we recommend using only alkaline batteries or rechargeable battery packs with the vehicle.



**?** The vehicle does not work

- Position the switches on the transmitter and vehicle to "ON".
- Have the batteries/power packs been inserted correctly?
- Are the battery contacts bent or dirty?
- Are the batteries discharged or defective?

**The vehicle does not work properly; the range is too short!**

- Is battery/accumulator power fading?
- Are any other remote control devices close by which might be transmitting on the same frequency?
- Is interference being caused by metal railings or fences?
- Transmitter or power masts often cause the model vehicle to behave in an uncontrolled manner.
- Are there walkie-talkies or CB radios in the vicinity that might cause interference?



**Warning:**

The manufacturer is not responsible for any radio or television interference which might be caused by unauthorised modifications to this equipment. Modifications of this nature may invalidate the user's consumer rights.



**Declaration of conformity**

with directive 2014/53/EU (RED). Dickie-Spielzeug GmbH & Co. KG hereby declares that the item conforms with the standard requirements and the other relevant regulations stipulated in directive 2014/53/EU. The original declaration of compliance can be viewed on the Internet at the following URL:  
<http://www.simba-dickie-group.de/de/konformitaetserklaerungen.shtml>



The meaning of the symbol on the product, packaging or instructions. Electrical appliances are valuable products and should not be thrown in the dustbin when they reach the end of their serviceable life! Help us to protect the environment and respect our resources by handing this appliance over at the relevant recycling points. Questions related to this matter should be directed to the organisation responsible for waste disposal or your specialist retailer.

A

**Châssis – Vue du dessous**

- ① Interrupteur de marche/arrêt
- ② Compartiment à piles
- ③ Réservoir d'eau

B

**Ouvrez le logement des piles et insérez des piles**

C

**Télécommande**

- ① Levier de commande (Fonction turbo/marche avant/marche arrière)
- ② Levier de commande (direction)
- ③ Voyant de contrôle
- ④ Fumer
- ⑤ Allumer/éteindre les effets sonores
- ⑥ Démarrer
- ⑦ Garer
- ⑧ Dériver
- ⑨ Freiner
- ⑩ Donut
- ⑪ Antenne
- ⑫ Couverture du compartiment à piles
- ⑬ Haut-parleurs
- ⑭ Compartiment à piles

D

**Pilotage du véhicule**

E

**Réglage précis de la direction**

F

**Fonction de freinage**

G

**Fonction turbo**

H

**Allumer/éteindre les effets sonores**

I

**Remplissez le réservoir d'eau pour produire la fumée (utilisez uniquement de l'eau du robinet)**

J

**360° Fonction Donut**

K

**Fonction à la dérive**

L

**Fonction de démarrage**

M

**Fonction de garage**

F

N

**Procédure d'appariement**

Si la voiture ne répond pas, éteignez le véhicule et suivez les étapes 1 à 3.

- ① Mettez le véhicule en marche (ON).
- ② Poussez le levier du contrôleur droit et maintenez-le dans cette position pendant 5 secondes, l'indicateur lumineux du contrôleur clignotera.
- ③ Relâchez le levier du contrôleur droit, l'indicateur lumineux du contrôleur s'éteindra. Puis commencez à jouer.

**Cher client,**

Merci d'avoir choisi ce produit de qualité et fidèle jusqu'au détail à l'original. Pour pouvoir profiter plus longtemps de votre modèle réduit, nous vous prions de prendre soin de cet article de manière à éviter tout endommagement des pièces particulièrement fragiles. Nous vous souhaitons un agréable divertissement !

**Mesures de précaution (à conserver !)**

1. **ATTENTION!** Ne convient pas aux enfants de moins de trois ans. Danger d'étouffement avec les petites pièces pouvant être avalées ! Conservez ces indications pour une éventuelle correspondance. Sous réserves de modifications techniques et relatives aux couleurs. L'assistance de personnes adultes est nécessaire pour retirer les dispositifs de sécurité destinés au transport.
2. Ne jamais soulever le véhicule tant que les roues tournent.
3. Ne pas approcher les doigts, la chevelure et les vêtements lâches du moteur ou des roues lorsque l'appareil est sur « ON ».
4. Afin d'éviter toute mise en marche inopinée, il est nécessaire de retirer les piles et les accus du jouet lorsque celui-ci n'est pas utilisé.
5. L'émetteur doit être mis en marche avant le véhicule afin d'éviter toute mise en marche inopinée du véhicule. Lors de la mise à l'arrêt, toujours éteindre le véhicule en premier puis l'émetteur.
6. Utilisez uniquement les piles prévues à cet effet! Les piles ou accumulateurs doivent être mis en place en respectant la polarité. Ne jetez pas les piles usagées dans votre poubelle domestique mais apportez-les à un lieu de collecte ou jetez-les dans une décharge de déchets dangereux. Les piles ou accumulateurs usés doivent être enlevés du jouet. Les piles ne doivent pas être rechargées. Les accumulateurs doivent être enlevés du jouet avant d'être chargés. Les accumulateurs doivent être chargés uniquement sous le contrôle d'un adulte. Les différents types de piles ou accumulateurs ou des piles ou accumulateurs neufs et usagés ne doivent pas être mélangés. Les bornes d'une pile ou d'un accumulateur ne doivent pas être mises en court-circuit. Ne mélangez pas des piles neuves avec des anciennes. Ne mélangez pas piles alcalines, piles standard (carbone-zinc) et piles rechargeables.
7. Pour un résultat optimal, nous vous recommandons d'utiliser le véhicule avec des piles alcalines ou des paquets de piles rechargeables uniquement.



?

**Le véhicule ne réagit pas**

- Mettre l'interrupteur de l'émetteur et celui de l'auto sur « ON ».
- Les piles/accus sont-ils correctement positionnés ?
- Les contacts sont-ils tordus ou encrassés ?
- Les piles sont-elles déchargées ou défectueuses ?

**Le véhicule ne réagit pas correctement, la portée est trop faible !**

- Les piles/accus sont-ils déchargés ?
- Y-a-t-il dans les environs d'autres modèles réduits à télécommande radio qui utilisent la même fréquence ?
- Des grilles ou des fils métalliques sont-ils à l'origine de perturbations ?
- Les antennes émettrices ou les pylônes électriques provoquent souvent des réactions incontrôlées du modèle réduit.
- Y-a-t-il dans les environs des talkies-walkies ou des CB capables de provoquer des perturbations ?

**Attention :**

Le fabricant n'est pas responsable des perturbations radio ou TV dues à des modifications non autorisées de cet équipement. De telles modifications peuvent annuler le droit d'utilisation de l'usager.

CE

**Déclaration de conformité**

selon la directive 2014/53/UE (RED). Dickie-Spielzeug GmbH & Co. KG déclare que l'article est conforme aux exigences essentielles et autres dispositions applicables de la directive 2014/53/UE. La déclaration de conformité d'origine peut être consultée sous le lien Internet suivant: <http://www.simba-dickie-group.de/de/konformitaetserklaerungen.shtml>



Signification du symbole sur le produit, l'emballage ou le mode d'emploi. Les appareils électriques sont des biens potentiellement recyclables et ne doivent pas être jetés avec les ordures ménagères à la fin de leur cycle de vie! Aidez-nous à protéger l'environnement et les ressources naturelles, déposez cet appareil auprès des services de collecte compétents. Si vous avez des questions à ce sujet, vous pouvez vous adresser à l'organisme responsable de la collecte des déchets ou à votre vendeur spécialisé.

NL

A

**Chassis-aanzicht van onderen**

- ① aan-/uit-schakelaar
- ② batterijvak
- ③ Water reservoir

B

**Open het batterijvak en plaats de batterijen**

C

**Afstandbesturing**

- ① stuurhendel (Turbofunctie/vooruit/achteruit)
- ② stuurhendel (besturing)
- ③ controlelampje
- ④ Roken
- ⑤ Geluidseffect AAN/UIT
- ⑥ Starten
- ⑦ Parkeren
- ⑧ Slippen
- ⑨ Remmen
- ⑩ Donut
- ⑪ Antenne
- ⑫ sluiting van het batterijvak
- ⑬ Luidspreker
- ⑭ batterijvak

D

**Besturing van het voertuig**

E

**Nauwkeurige afstelling van de stuurinrichting**

F

**Remfunctie**

G

**Turbofunctie**

H

**Geluidseffect AAN/UIT**

I

**Vul het waterreservoir met water voor de rookfunctie (gebruik alleen leidingwater)**

J

**360° Donutfunctie**

K

**Drifting Functie**

L

**Startfunctie**

M

**Parkeerfunctie**

N

**Koppelingsprocedure**

Als de auto niet reageert, schakel de auto "uit" en voer stappen 1 tot 3 uit.

- ① Zet het voertuig op 'On' (aan).
- ② Houd de rechterhendel van de controller 5 seconden ingedrukt, de controller begint te knipperen.
- ③ Laat de rechterhendel van de controller los, het lampje op de controller gaat uit. Begin vervolgens te spelen.

**Beste klant,**

wij verheugen ons, dat u voor dit detailgetrouwe product van hoge kwaliteit heeft gekozen. Om lang plezier aan uw model te kunnen beleven, vragen wij u, met zorg met dit artikel om te gaan, om beschadiging van kwetsbare accessoires te voorkomen. Wij wensen u veel plezier bij het spelen!

**Voorzorgsmaatregelen (bewaren s.v.p.!)**

1. **WAARSCHUWING!** Niet geschikt voor kinderen jonger dan 3 jaar. Er bestaat gevaar voor verstikking vanwege kleine stukjes die ingeslikt kunnen worden! Deze adviezen s.v.p. bewaren voor eventuele correspondentie. Kleuren technische veranderingen voorbehouden. De hulp van volwassene is nodig bij het verwijderen van de transportbeveiligingen.
2. Nooit het voertuig oppakken zolang de wielen nog draaien.
3. Vingers, haren en losse kleding niet in de buurt van de motor of de wielen laten komen, wanneer het apparaat op „ON“ is gezet.
4. Om per ongeluk aanspringen te voorkomen, moeten de batterijen en accu's bij niet-gebruik uit het speelgoed worden gehaald.
5. Eerst moet de zender en dan het voertuig worden ingeschakeld, om per ongeluk aanspringen te voorkomen. Bij uitschakelen altijd het voertuig en dan de zender uitschakelen
6. Gebruikt u uitsluitend de daarvoor voorgeschreven batterijen ! Plaats u ze zo, dat de positieve en de negatieve pool zich op de juiste plaats bevinden! Gooit u gebruikte batterijen niet bij het huishoudelijk afval, maar brengt u ze naar een verzamelplaats of geeft u ze af bij een depot voor speciaal afval. Verwijderd u lege batterijen uit het speelgoed. Niet heroplaadbare batterijen mogen niet opgeladen worden. Heroplaadbare batterijen dienen vóór het opladen uit het speelgoed te worden gehaald. Heroplaadbare batterijen mogen uitsluitend onder toezicht van volwassene worden opgeladen. Gebruikt u geen verschillende soorten batterijen en plaats u niet tegelijk nieuwe en gebruikte batterijen. Sluit u de verbindingstukken niet kort. Gebruikt u geen nieuwe en oude batterijen door elkaar. Gebruikt u geen alkali-, standaard- (kool-zink) en heroplaadbare batterijen door elkaar.
7. Om de beste resultaten te bekomen, bevelen wij aan enkel alkaline batterijen of oplaadbare batterijdozen met het voertuig te gebruiken.



?

**Het voertuig reageert niet**

- De schakelaar van de zender en auto op „ON“ zetten.
- Zijn batterijen/accu's er goed ingezet?
- Zijn de batterijcontacten verbogen of vervuild?
- Zijn batterijen ontladen of defect?

**Het voertuig reageert niet goed, de reikwijdte is te gering!**

- Wordt het vermogen van de batterijen/accu's minder?
- Als er nog andere modellen met radiografische afstandsbesturing in de buurt zijn, die misschien op dezelfde frequentie zenden?
- Veroorzaken metalen tralies/hekken storingen?
- Zend- of stroommasten leiden vaak tot een ongecontroleerd gedrag van de modelauto.
- Zijn er walkie-talkies/CB-zenders in de buurt, die storingen teweeg kunnen brengen?

**Pas op:**

De productie is niet verantwoordelijk voor enige radio- of TV storing, die door niet goedgekeurde wijzigingen aan deze uitrusting wordt teweeggebracht. Zulke wijzigingen kunnen het gebruiksrecht van de gebruiker teniet doen.

CE

**Conformiteitsverklaring**

volgens Richtlijn 2014/53/EU (RED). Hiermee verklaart Dickie-Spielzeug GmbH & Co. KG dat het artikel in overeenstemming is met de fundamentele eisen en de andere relevante voorschriften van richtlijn 2014/53/EU. U kunt de originele conformiteitsverklaring verkrijgen door naar de volgende link te gaan: <http://www.simba-dickie-group.de/de/konformitaetserklaerungen.shtml>



Betekenis van het symbool op het product, de verpakking of gebruiksaanwijzing. Elektrische apparaten zijn waardevolle producten en horen aan het einde van hun levensduur niet bij het huisvuil. Helpt u ons bij de bescherming van het milieu en zuinig omgaan met de grondstof en geeft u dit apparaat af bij de milieudepots die daarvoor zijn. Uw vragen hierover beantwoordt de organisatie die verantwoordelijk is voor de afvalverwerking of uw vakhandelaar.

**A** Vista del telaio da sotto  
 ① Interruttore on/off  
 ② Vano batterie  
 ③ Serbatoio dell'acqua

**B** Aprire il compartimento batterie e inserire le batterie

**C** Telecomando  
 ① Leva di manovra (Funzione turbo/avanti/indietro)  
 ② Leva di manovra (sterzo)  
 ③ Spia di controllo  
 ④ Fumo  
 ⑤ Effetti audio ON/OFF  
 ⑥ Partenza  
 ⑦ Parcheggio  
 ⑧ Derapata  
 ⑨ Frenata  
 ⑩ Ciambella  
 ⑪ Antenna  
 ⑫ Chiusura vano batterie  
 ⑬ Altoparlanti  
 ⑭ Vano batterie

**D** Guida del veicolo

**E** Microregolazione dello sterzo

**F** Frenata

**G** Funzione turbo

**H** Effetti audio ON/OFF

**I** Riempi il serbatoio per generare fumo (usa acqua di rubinetto)

**J** 360° Funzione di rotazione

**K** Andando alla deriva Funzione

**L** Partenza

**M** Parcheggio

**I**

**N** **Procedura di abbinamento**  
 Se l'automobile non risponde, spegni il veicolo e segui i passaggi 1-3.  
 ① Posizionare l'interruttore su "On"  
 ② Spingere la leva destra del controller e tenerla in posizione per 5 secondi; la spia del controller lampeggerà.  
 ③ Rilasciare la leva destra del controller; la spia del controller si spegnerà. Ora è possibile iniziare a giocare.

**Gentile Cliente,**  
 La ringraziamo per aver scelto questo prodotto di qualità curato nei minimi dettagli. Per prolungare il più possibile la durata del modellino, si consiglia di prestare attenzione per evitare danni ai componenti delicati dell'articolo. Per evitare partenze accidentali, rimuovere le batterie e gli accumulatori quando il giocattolo non viene utilizzato. Buon divertimento!

**Misure di sicurezza (da conservare!)**  
 1. **ATTENZIONE!** Non adatto ai bambini di età inferiore a 3 anni. Pericolo di soffocamento a causa di pezzi piccoli ingeribili! Conservate per favore queste annotazioni per un'eventuale corrispondenza. Con riserva di possibili cambiamenti tecnici e di colore. L'aiuto di un adulto è necessario per rimuovere le protezioni applicate per il trasporto. Questo articolo è conforme con le normative europee e consentito l'uso in Italia.  
 2. Non sollevare mai il veicolo finché le ruote sono ancora in movimento.  
 3. Fare attenzione a non avvicinarsi con mani, capelli e indumenti larghi al motore o alle ruote quando l'apparecchio è impostato su «ON».  
 4. Per evitare partenze accidentali, rimuovere le batterie e gli accumulatori quando il giocattolo non viene utilizzato.  
 5. Per evitare un funzionamento accidentale accendere prima il trasmettitore e poi il veicolo. In fase di spegnimento, spegnere sempre prima il veicolo e poi il trasmettitore.  
 6. Utilizzare esclusivamente le apposite pile! Inserire le pile con i poli positivi e negativi nel verso giusto! Non gettare le pile usate nei rifiuti domestici, ma portarle in un luogo di raccolta o gettarle in una discarica per rifiuti speciali. Le batterie scariche devono essere rimosse dal giocattolo. Le pile non ricaricabili non vanno caricate. Le pile ricaricabili vanno estratte dal giocattolo prima della ricarica. Le pile ricaricabili devono essere ricaricate solo sotto la sorveglianza di adulti. Non utilizzare tipi diversi di pile e non inserire contemporaneamente pile nuove e usate. I morsetti di alimentazione non devono essere cortocircuitati. Non mischiare pile nuove e vecchie. Non mischiare pile alcaline, standard (zinc-carbone) e ricaricabili.  
 7. Per ottenere i migliori risultati consigliamo di usare solo batterie alcaline o batterie ricaricabili per il veicolo.

**?** **Il veicolo non reagisce ai comandi**  
 • Posizionare gli interruttori del trasmettitore e del veicolo su «ON».  
 • Controllare che le batterie/gli accumulatori siano inseriti correttamente.  
 • Controllare che i contatti della batteria non siano piegati o sporchi.  
 • Controllare che le batterie non siano scariche o difettose.

**Il veicolo non reagisce correttamente, la portata è insufficiente!**  
 • Controllare che la potenza delle batterie/degli accumulatori non sia diminuita.  
 • Controllare che non vi siano altri modellini con radiocomando nelle vicinanze, che trasmettono sulla stessa frequenza.  
 • Controllare che reti metalliche o recinzioni non causino interferenze.  
 • Le antenne radio o i piloni dell'elettricità possono causare un comportamento incontrollato del modellino.  
 • Controllare che non vi siano walkie-talkie/radiotrasmettitori CB nelle vicinanze, che possono causare interferenze.

**⚠** **Attenzione:**  
 Il produttore non è responsabile per eventuali interferenze radio o TV causate da modifiche non autorizzate della presente attrezzatura. Questo tipo di modifiche può annullare il diritto d'uso dell'utilizzatore.

**CE** **Dichiarazione di conformità**  
 conforme alla direttiva 2014/53/UE (RED). Con la presente Dickie-Spielzeug GmbH & Co. KG dichiara che l'articolo è conforme ai requisiti fondamentali e alle altre norme rilevanti della direttiva 2014/53/UE.  
 L'originale della dichiarazione di conformità può essere estratto da internet tramite il link:  
<http://www.simba-dickie-group.de/de/konformitaeterklaerungen.shtml>

**♻** Significato del simbolo sul prodotto, sulla confezione o nelle istruzioni per l'uso. Gli apparecchi elettrici sono prodotti riciclabili e quindi, al termine del loro ciclo di vita, non devono essere gettati tra i rifiuti domestici! Aiutateci a tutelare l'ambiente e a preservare le risorse, conferendo questo apparecchio presso i relativi centri di raccolta. Se avete domande a questo proposito, vi consigliamo di rivolgervi all'ente responsabile dello smaltimento dei rifiuti o al vostro rivenditore specializzato.

**A** Vista inferior del chasis  
 ① Interruptor de encendido/apagado  
 ② Compartimento de pilas  
 ③ Depósito de agua

**B** Apertura del compartimento de la batería e inserción de las pilas

**C** Telecomando  
 ① Palanca de mando (Función de turbo /adelante/atrás)  
 ② Palanca de mando (dirección)  
 ③ Piloto de control  
 ④ Humo  
 ⑤ ENCENDIDO/APAGADO de efectos de sonido  
 ⑥ Arranque  
 ⑦ Estacionamiento  
 ⑧ Derrape  
 ⑨ Frenado  
 ⑩ Donut  
 ⑪ Antena  
 ⑫ Cierre del compartimento de pilas  
 ⑬ Altavoz  
 ⑭ Compartimiento de pilas

**D** Pilotaje del vehículo

**E** Ajuste fino de la dirección

**F** Función de frenado

**G** Función de turbo

**H** ENCENDIDO/APAGADO de efectos de sonido

**I** Llenar el depósito del agua para activar la función de humo (usar solo agua del grifo)

**J** 360° Función de derrape

**K** Función de la deriva

**L** Función de arranque

**M** Función de estacionamiento

**E**

**N** **Modo de emparejamiento**  
 Si el coche no responde, apagarlo y seguir los pasos del 1 al 3.  
 ① Posicionar el interruptor su «ON»  
 ② Desplazar el mando derecho del transmisor hacia la derecha y manténgalo en esa posición 5 segundos. La luz del transmisor parpadeará.  
 ③ Suelte el mando derecho del transmisor. La luz del transmisor se apagará. Ahora puede empezar a jugar.

**Estimado cliente:**  
 Nos satisface que se haya decidido por este producto fiel a los detalles y de alta calidad. Para que pueda disfrutar durante mucho tiempo de su modelo, le rogamos tratar este artículo con cuidado para evitar que sus sensibles componentes se dañen. Le deseamos que se divierta al jugar.

**Medidas de seguridad (¡por favor, guárdelas!)**  
 1. ¡ADVERTENCIA! No conveniente para menores de tres años. Existe peligro de asfixia porque hay piezas pequeñas que pueden ser tragadas. Por favor, guarden estas indicaciones para cualquier consulta. Reservado el derecho de modificaciones técnicas y de color. Se necesitará la ayuda de adultos para retirar los dispositivos de seguridad para el transporte.  
 2. No levante nunca el vehículo mientras las ruedas giren.  
 3. No acercar los dedos, el cabello ni ropa suelta al motor o a las ruedas, cuando el aparato está encendido ("ON").  
 4. Para evitar un funcionamiento imprevisto, hay que retirar las pilas y los acumuladores cuando no se use el vehículo. Encienda primero el transmisor y después el vehículo para evitar un funcionamiento imprevisto. Al apagar el aparato, apague siempre el vehículo y después el transmisor.  
 5. No utilice otras pilas que las pilas designadas! ¡Instale las pilas, fijándose en la posición correcta de los polos positivos y negativos! No se deshaga de las pilas usadas arrojándolas a la basura doméstica, entréguelas en los lugares previstos para su recogida o elimínalas en un depósito para basura especial. Retire las pilas descargadas del juguete. No recargue pilas no recargables. Las pilas recargables deben retirarse sólo bajo la supervisión directa de una persona adulta. Utilice sólo pilas del mismo o equivalente tipo y no instale pilas viejas y pilas nuevas al mismo tiempo. No cortocircuite las almas de unión. No mezcle pilas nuevas con pilas viejas. No mezcle pilas alcalinas, estándar (zinc-carbón) y acumuladoras  
 7. Recomendamos el uso exclusivo de pilas alcalinas o las baterías recargables para obtener los mejores resultados con el vehículo.

**?** **El vehículo no reacciona.**  
 • Ponga los interruptores del transmisor y del coche en „ON“.  
 • ¿Se han colocado correctamente las pilas / los acumuladores?  
 • ¿Están deformados o sucios los contactos de las pilas?  
 • ¿Están descargadas o defectuosas las pilas?

**El vehículo no reacciona correctamente, el alcance es insuficiente.**  
 • ¿Se están acabando las pilas / los acumuladores?  
 • ¿Hay otros modelos con radiotelemando cerca de su modelo, que tengan la misma frecuencia?  
 • ¿Hay rejillas metálicas/cercas que causan interferencias?  
 • Postes emisores o de electricidad causen con frecuencia un comportamiento incontrolado del vehículo.  
 • ¿Hay walkie-talkies/equipos de radio CB cerca de su modelo, que puedan causar las interferencias?

**⚠** **Atención:**  
 El fabricante no asume ninguna responsabilidad por cualquier tipo de interferencia en radios o televisores, causada por modificaciones no autorizadas del equipamiento. Estas modificaciones pueden anular el derecho de uso del usuario.

**CE** **Declaración de conformidad**  
 de acuerdo a la Directiva 2014/53/UE (RED). Por la presente, Dickie-Spielzeug GmbH & Co. KG declara que el artículo cumple con los requisitos básicos y todos los demás reglamentos aplicables de la Directiva 2014/53/UE.  
 Se puede acceder a la declaración de conformidad original a través del siguiente enlace de Internet:  
<http://www.simba-dickie-group.de/de/konformitaeterklaerungen.shtml>

**♻** Significado del símbolo en el producto, el embalaje o las instrucciones de uso. ¡Los electrodomésticos son objetos de valor y, al final de su vida útil, no deben tirarse a la basura doméstica! Contribuya a proteger el medioambiente y los recursos entregando este aparato en los puntos de reciclaje correspondientes. La organización responsable de la recogida de basura o su establecimiento especializado podrá responder a sus preguntas.

**A**

**Chassis - vista inferior**

- ① Interruptor de ligar/desligar
- ② Compartimento das pilhas
- ③ Depósito da água

**B**

**Abra a tampa do compartimento das pilhas e coloque as pilhas**

**C**

**Telecomando**

- ① Alavanca de comando (Função Turbo/avançar/retroceder)
- ② Alavanca de comando (direcção)
- ③ Indicador luminoso
- ④ Fumo
- ⑤ Efeitos sonoros que se ligam e desligam
- ⑥ Arranque
- ⑦ Estacionamento
- ⑧ Derrapagem
- ⑨ Travagem
- ⑩ Derrapagem 360°
- ⑪ Antena
- ⑫ Fecho do compartimento das pilhas
- ⑬ Altifalante
- ⑭ Compartimento das pilhas

**D**

**Funcionamento do veículo.**

**E**

**Precisão de ajuste de direcção**

**F**

**Função de travagem**

**G**

**Função Turbo**

**H**

**Efeitos sonoros que se ligam e desligam**

**I**

**Enche o depósito da água para a função do fumo (usa apenas água da torneira)**

**J**

**360° Função de condução em círculos**

**K**

**Função de derivação**

**L**

**Função de arranque**

**M**

**Função de estacionamento**

**P**

**D**

**Processo de emparelhamento**

- Se o carro não responder, desliga o veículo e segue os passos 1 a 3.
- ① Ligue o veículo
- ② Prima o manipulo direito do transmissor e mantenha-o premido durante 5 segundos. A luz do transmissor começa a piscar.
- ③ Deixe de premir o manipulo direito do transmissor e a luz desliga-se. O produto está pronto para ser utilizado.

**Caro Cliente**

Vimos manifestar a nossa grande satisfação por ter adquirido um produto fiel ao detalhe e de alta qualidade. Para que possa usufruir do seu modelo durante muito tempo, pedimos que trate o artigo com cuidado para evitar danos em componentes sensíveis. Desejamos-lhe muito prazer durante a brincadeira!



**Medidas preventivas (Por favor, guardar!)**

1. **AVISO!** Não apropriado para crianças com menos de três anos. Perigo de asfixia devido a peças pequenas que podem ser engolidas! É favor conservar estas indicações para eventuais contactos. Reservado o direito de modificações técnicas ou de cor. É necessária a ajuda de adultos para remover os fixadores de transporte.
2. Nunca elevar o veículo enquanto as rodas ainda estão a girar.
3. Afaste os dedos, cabelo e peças de roupa solta das proximidades do motor ou das rodas enquanto o aparelho se encontra em "ON".
4. Para prevenir um funcionamento inadvertido, as pilhas e as pilhas recarregáveis devem ser retiradas do brinquedo caso este não seja utilizado.
5. Para evitar um funcionamento imprevisto, ligar, em primeiro lugar, o emissor e, depois, o veículo. Para desligar, desligar, em primeiro lugar, o veículo e, depois, o emissor.
6. Utilize exclusivamente as pilhas recomendadas! Coloque-as de forma a que os pólos positivos e negativos se encontrem na posição correcta! Não deite as pilhas gastas no lixo doméstico, mas coloque-as num posto de recolha de pilhas ou elimine-as num depósito de lixo especial. Retire as pilhas gastas. As pilhas não recarregáveis não podem ser carregadas. As pilhas recarregáveis devem ser retiradas do jogo antes de serem carregadas. As pilhas recarregáveis só devem ser carregadas exclusivamente sob a vigilância de adultos. Não utilize tipos de pilhas diferentes e não coloque pilhas novas e usadas em simultâneo. Não ligue as patilhas de conexão em curto-circuito. Não misture pilhas novas com antigas. Não misture pilhas alcalinas, padrão (carvão-zinco) e recarregáveis.
7. Para obter o melhor resultado, recomendamos que use apenas pilhas alcalinas ou pilhas recarregáveis com o veículo.



**?**

**O veículo não reage**

- Coloque o interruptor do emissor e do veículo em „ON“.
- As pilhas/pilhas recarregáveis estão colocadas correctamente?
- Os contactos das pilhas estão retorcidos ou sujos?
- As pilhas estão descarregadas ou avariadas?

**O veículo não reage correctamente, o alcance é demasiado reduzido!**

- A potência das pilhas/pilhas recarregáveis está a diminuir?
- Existem outros modelos com telecomando nas proximidades que, talvez, emitam usando a mesma frequência?
- As grades em metal/vedações provocam interferências?
- Os postos de emissão e de corrente eléctrica levam muitas vezes a um comportamento incontrolável do veículo.
- Existem Walkie-Talkies/rádios amadores na proximidade que possam provocar interferências?



**Atenção:**

O fabricante não se responsabiliza por qualquer interferência rádio ou TV causada por modificações não autorizadas neste equipamento. Este tipo de modificações pode anular o direito de utilização do utilizador.



**Declaração de conformidade**

segundo directiva 2014/53/UE (RED). A Dickie-Spielzeug GmbH & Co. KG vem, por este meio, declarar que o artigo se encontra em conformidade com os requisitos base e das outras prescrições relevantes da directiva 2014/53/UE. A declaração original de conformidade pode ser obtida através do seguinte link: <http://www.simba-dickie-group.de/de/konformitaetserklaerungen.shtml>



Significado do símbolo no produto, na embalagem ou nas instruções de utilização. Os aparelhos eléctricos são materiais recicláveis e não pertencem ao lixo doméstico no final da vida! Ajude-nos a proteger o meio ambiente e a poupar os recursos naturais entregando este aparelho num respectivo local de recolha. Em caso de dúvidas, contacte a organização responsável pela eliminação do lixo ou o seu revendedor.

**A**

**Utseende chassi-undersida**

- ① Till-/Från knapp
- ② Batterifack
- ③ Vattenbehållare

**B**

**Öppna batterifacket och sätt in batterierna**

**C**

**Fjärrstyrning**

- ① Styrspakar (Turbofunktion/framåt/bakåt)
- ② Styrspakar (styrning)
- ③ Kontrollampa
- ④ Rök
- ⑤ Ljudeffekt AV/PÅ
- ⑥ Start
- ⑦ Parkering
- ⑧ Sladd
- ⑨ Broms
- ⑩ Spinna runt
- ⑪ Antenn
- ⑫ Förslutning batterifack
- ⑬ Högtalare
- ⑭ Batterifack

**D**

**Manövrering av fordon**

**E**

**Justerbart styrsystem på bilen**

**F**

**Bromsfunktion**

**G**

**Turbofunktion**

**H**

**Ljudeffekt AV/PÅ**

**I**

**Fyll upp vattenbehållaren för rökfunktion (använd endast kranvatten)**

**J**

**360° Sladdfunktion**

**K**

**Drivande funktion**

**L**

**Startfunktion**

**M**

**Parkeringsfunktion**

**S**

**D**

**Parkoppla enheterna**

- Om bilen inte reagerar, stäng "Av" fordonet och följ steg 1 till 3.
- ① Slå på (On) fordonet.
- ② Tryck höger styrspek till höger i fem sekunder, kontrollampen blinkar.
- ③ Släpp upp den högra styrspeken, kontrollampen slocknar. Nu är det bara att köra.

**Bästa/bäste kund,**

det gläder oss att du valt denna detaljtrogna produkt av hög kvalitet. För att ha glädje av modellen under lång tid ber vi att du hanterar artikeln varsamt för att förhindra skador på känsliga delar. Vi önskar mycket nöje under leken!



**Försiktighetsåtgärder (spara dessa!)**

1. **VARNING!** Ej lämplig för barn under 3 år. Risk att kvävas på grund av smådelar som kan sväljas! Spara förpackningen. Reservation för färg- och tekniska ändringar. Någon vuxen måste hjälpa till för att ta bort transportsäkringarna.
2. Lyft aldrig upp fordonet så länge hjulen fortfarande driver.
3. Ha inte fingrar, hår och lös klädsel i närheten av motor eller hjul när fordonet står på "ON".
4. För att undvika oavsiktlig drift måste batterierna, vanliga så väl som uppladdningsbara, tas ur leksaken när den inte ska användas.
5. Först måste sändaren startas och därefter fordonet; detta för att undvika oavsiktlig drift. Vid avstängning stängs först fordonet av och sedan sändaren.
6. Använd enbart de här för avsedda batterierna! Lägg i dem så att de positiva och negativa polerna ligger riktigt! Kasta inte använda batterier i hushållssoporna, utan lämna in dem på insamlingsställen eller deponier för farligt avfall. Tag ut tomma batterier ur leksaken. Uppladdningsbara batterier måste tas ut ur leksaken innan de laddas upp och får bara laddas upp under uppsikt av vuxna. Använd inte olika batterityper tillsammans och sätt inte i nya och använda batterier samtidigt. Kortslut inte anslutningarna. Blanda inte nya och gamla batterier. Blanda inte alkaliska, standard (kol-zink) och uppladdningsbara batterier.
7. För att säkerställa bästa resultat rekommenderar vi att endast alkaliska batterier eller laddningsbara batterier används i fordonet.



**?**

**Fordonet reagerar inte**

- Ställ reglage för sändare och bil på "ON".
- Är batterierna lagda på rätt sätt?
- Är batteriekontaktarna böjda eller smutsiga?
- Är batterierna urladdade eller defekta?

**Fordonet reagerar inte på rätt sätt, räckvidden är för liten!**

- Tappat batterierna effekt?
- Finns andra modeller med radiofjärrstyrning i närheten som eventuellt sänder på samma frekvens?
- Förorsakar metallgaller/staket störningar?
- Sändar- eller strömmaster förorsakar ofta okontrollerade reaktioner hos bilmodellerna.
- Finns Walkie-Talkies/CB-utrustning, som kan förorsaka störningar, i närheten?



**Observera:**

Tillverkaren bär inget ansvar för någon form av radio- eller TV störning som uppkommer på grund av otillåtna förändringar på utförandet. Sådana förändringar kan göra att användarens rätt att bruka produkten förfaller.



**Försäkran om överensstämmelse**

enligt direktiv 2014/53/EU (RED). Härmed försäkras Dickie-Spielzeug GmbH & Co. KG, att artikeln överensstämmer med de grundläggande kraven och de andra relevanta föreskrifterna i direktivet 2014/53/EU. Följande Internet-länk leder till den underskrivna konformitetsförklaringen: <http://www.simba-dickie-group.de/de/konformitaetserklaerungen.shtml>



Symbolens betydelse på produkten, förpackningen eller bruksanvisningen. Elektriska apparater innehåller återvinningsbara ämnen och får efter nyttjandet inte kastas som hushållsavfall! Hjälpt oss att skydda miljön och skona naturresurserna och lämna in denna apparat till en recyclinginrättning. Frågor härom besvarar gärna den organisation som ansvarar för avfallshanteringen eller fackhandeln.

## A Oversikt over chassis nede

- 1 På/av bryter
- 2 Batterirom
- 3 Vanntank

## B Åpne batterirommet og sett inn batteriene

### C Fjernkontroll

- 1 Styrespak (Turbofunksjon/framover, tilbake)
- 2 Styrespak (styring)
- 3 Kontroll lampe
- 4 Eksos
- 5 Lydeffekt AV/PÅ
- 6 Starter
- 7 Parkering
- 8 Slædding
- 9 Brems
- 10 Smultring
- 11 Antenne
- 12 lås for batterirom
- 13 Høgtalere
- 14 Batterirom

## D Bruk av kjøretøyet

### E Justérbar styreretning på kjøretøyet

### F Bremsfunksjon

### G Turbofunksjon

### H Lydeffekt AV/PÅ

### I Fyll opp vanntank for eksosfunksjon (bruk kun vann fra springen)

### J 360° Sladdefunksjon

### K Drivende funksjon

### L Startfunksjon

### M Parkeringsfunksjon

N

## N Tilkoblings prosedyre

- Hvis bilen ikke svarer, slå "Off" på kjøretøyet og følg trinn 1 til 3.
- 1 Slå "på" kjøretøyet
  - 2 Trykk på høyre spaken på kontrollen og hold i 5 sekunder, lyset blinker på kontrollen
  - 3 Slipp den høyre spaken på kontrollen, kontrollen lyset. Deretter begynner å spille.

### Kjære kunde

Vi gleder oss over at du har bestemt deg for dette verdifulle produktet som i detaljene er helt nøyaktig laget i henhold til originalen. For at du skal ha glede av denne modellen i lang tid, ber vi deg om å behandle denne artikkelen med omsyn, for så å forhindre at noen av de ømfintlige byggekomponentene skal ta skade. Vi ønsker deg lykke til! Vi ønsker deg lykke til under leken!

## Forsiktighetsiltak (vennligst oppbevar disse forholdsreglene!)

1. **ADVARSEL!** Ikke egnet for barn under tre år. Det er fare for kvælning dersom de små delene blir svelget! Behold denne informasjonen for eventuell korrespondanse. Pakningens innhold kan variere med hensyn til farge og tekniske spesifikasjoner. Det er nødvendig med hjelp fra voksne for å fjerne transportsikringen.
2. Løft aldri kjøretøyet opp så lenge hjulene dreier seg.
3. Fingre, hår og løse klær må ikke komme i nærheten av motoren eller hjulene mens "ON" er slått på.
4. For å unngå at det blir satt i gang ved en feiltakelse, må batteriene og akkus tas ut av dette leketøy når det ikke skal brukes.
5. Først settes senderen i gang, deretter kjøretøyet, for å unngå at det settes i gang ved en feiltakelse. Når det skal slås av, slås først kjøretøyet av, deretter senderen.
6. Bruk kun de passende batteriene! Legg de inn slik at de positive og negative polene er på riktig plass! Ikke kast brukte batterier i husholdnings avfallet, men lever dem inn på et spesialdeponi. Fjern tomme batterier fra leketøy. Batterier som ikke kan opplades må ikke lades opp. Batteriene må tas ut av leketøy før opplading. Gjenopplading av batterier må kun foretas under oppsikt av voksne. Ikke bruk forskjellige typer batterier, det må heller ikke brukes nye og brukte batterier samtidig. Forbindelsesledningene må ikke kortslytes. Ikke bland sammen alkali-, standard- (kull-sink) og oppladbare batterier.
7. For å oppnå best mulig resultat anbefaler vi å bruke kun alkaliske batterier eller oppladbare batteripakker i kjøretøyet.



## Kjøretøyet reagerer ikke

- Bryterne fra senderen og kjøretøyet stilles på „ON“.
- Er batteriene/akkus skikkelig satt inn?
- Er kontaktene på batteriene bøyet eller smusset?
- Er batteriene svake eller defekte?

## Kjøretøyet reagerer ikke riktig. Rekkevidden er for liten!

- Er effekten på batteriene/akkus for liten?
- Er det andre modeller i nærheten som går på fjernkontroll og som kanskje sender på samme frekvensen?
- Kan det være at metallgitter/gjerd forårsaker forstyrrelsen?
- Sende- eller strømmaster kan ofte føre til at kjøretøyene oppfører seg ukontrollert.
- Er der Walkie-Talkie hhv. /CB radioer i nærheten og som kan ha forårsaket feilen?



## Obs:

Produsenten kan ikke være ansvarlig for alle radio- og TV forstyrrelser som kan bli forårsaket på grunn av ikke autoriserte modifikasjoner på disse produktene. Slike modifikasjoner kan føre til at brukeren mister bruksretten.



## Konformitetserklæring

i flge. direktiv 2014/53/EU (RED). Med dette erklærer Dickie-Spielzeug GmbH & Co. KG at dette produktet stemmer overens med grunnleggende og andre relevante forskrifter som omfattes av direktiv 2014/53/EU. Den opprinnelige samsvarserklæringen kan du se på Internet på følgende URL: <http://www.simba-dickie-group.de/de/konformitaetserklaerungen.shtml>



Betydningen av symbolet på produktet, emballasjen og bruksveiledningen. Elektroapparater inneholder verdifulle stoffer som ikke hører hjemme i det vanlige bosset når de er gamle og utslitte! Vennligst hjelp oss å verne om miljøet og å skåne ressursene ved å levere dette apparatet inn på et egnet avfallsdeponi. Dersom du har spørsmål angående avskaffing, kan du henvende deg til avfallsverket eller til faghandelen.

## A Chassis- set nedefra

- 1 tænd-/sluk-kontakt
- 2 Batterirom
- 3 Vandbeholder

## B Åbning af batterirommet og isætning af batterier

### C Fjernstyring

- 1 Styrehåndtag (Turbofunktion/fremad/baglæns)
- 2 Styrehåndtag (styretøj)
- 3 Kontrolllampe
- 4 Rygning
- 5 TÆND/SLUK lydeffekter
- 6 Start
- 7 Parkering
- 8 Drift
- 9 Brems
- 10 Donut
- 11 Antenne
- 12 Batteriromslås
- 13 Højtaler
- 14 Batterirom

## D Betjening i en bil

### E Finindstilling af styring

### F Bremsfunktion

### G Turbofunktion

### H TÆND/SLUK lydeffekter

### I Fyld vandbeholderne op for at bruge rygefunktionen (brug kun vand fra vandhanen)

### J 360° Hjulspind

### K Drivende funktion

### L Startfunktion

### M Parkeringsfunktion

DK

## N Parringsprocedure

- Hvis bilen ikke reagerer, skal du slukke for den og følg trin 1 til 3.
- 1 Tænd for køretøjet ved at sætte det på "On".
  - 2 Skub og hold fast i ermbetjeningens højre styrepind i 5 sekunder, hvorefter ermbetjeningen begynder at blinke.
  - 3 Slip ermbetjeningens højre styrepind, hvorved lyset på ermbetjeningen slukkes. Du kan nu begynde at lege.

### Kære kunde

Det glæder os, at De har besluttet Dem for dette detaljeto og førsteklassens produkt. For at De længe kan have glæde af Deres model, beder vi Dem, for at undgå en beskadigelse af ømfindelige komponenter, at behandle denne artikel med omhu. Vi ønsker Dem god fornøjelse!

## Forsigtighedsforanstaltninger (opbevar venligst!)



1. **ADVARSEL!** Ikke egnet til børn under 3 år. Der er kvælningsfare på grund af smådele, der kan sluges! Gem emballagen for evt. fremtidig reference. Tekniske ændringer og farvændringer forbeholdes. Hjælp fra voksne er nødvendig, for at fjerne transportsikringerne.
2. Tag aldrig køretøjet op, så længe hjulene drejer.
3. Hold ikke fingre, hår og løs beklædning i nærheden af motor eller hjul, når apparatet står på „ON“.
4. For at undgå utilsigtet drift, skal batterier og akku'er tages ud, når legetøjet ikke bruges.
5. For at undgå utilsigtet drift, skal man først tænde senderen, og så køretøjet. Ved slukning skal man altid først slukke køretøjet, og så senderen.
6. Anvend udelukkende de dertil beregnede batterier! Læg dem sådan i, at de positive og negative pooler vender rigtigt! Kast ikke brugte batterier i husholdningsaffaldet, men aflever dem på et sammelsted, eller bortsaf dem hos et specialaffaldsdepot. Fjern brugte batterier fra legetøjet. Ikke genopladelige batterier må ikke genoplades. Genopladelige batterier skal tages ud af legetøjet inden opladningen. Genopladelige batterier må udelukkende oplades under opsyn af voksne. Anvend ikke batterier af forskellig type, og benyt ikke samtidigt nye og brugte batterier. Kortslut ikke forbindelsesbroerne. Bland ikke nye og gamle batterier. Bland ikke alkaliske-, standard- (kul-zink) og genopladelige batterier.
7. For at opnå det bedste resultat anbefaler vi at du kun bruger alkaliske batterier eller genopladelige batteripakker til køretøjet.



## Køretøjet reagerer ikke

- Stil kontakter på sender og bil på „ON“.
- Er batterier/akku'er lagt rigtigt i?
- Er batterikontakterne bøjed eller snavsede?
- Er batterierne afladede eller defekte?

## Køretøjet reagerer ikke rigtigt, rækkevidden er for lille!

- Falder batterienes/akku'ernes ydelse?
- Er der andre modeller med radiofjernstyring i nærheden, der måske sender på den samme frekvens?
- Forårsager metalgitter/hegn forstyrrelser?
- Sende- eller strømmaster fører ofte til at bilmodellen opfører sig ukontrolleret.
- Er der walkie-talkies/CB-radioamatorer i nærheden, der kan fremkalde forstyrrelser?



## Obs:

Fabrikanten er ikke ansvarlig for nogen form for radio- eller tv-forstyrrelse, der fremkaldes som følge af uautoriserede modifikationer på denne udstrustning. Sådanne modifikationer kan annullere brugerens brugsret.



## Konformitetserklæring

iht. direktiv 2014/53/EU (RED). Hermed erklærer Dickie-Spielzeug GmbH & Co. KG, at artikel befinder sig i overensstemmelse med de grundlæggende krav og de andre relevante forskrifter fra direktiv 2014/53/EU. Den originale konformitetserklæring kan hentes på følgende link: <http://www.simba-dickie-group.de/de/konformitaetserklaerungen.shtml>



Betydningen af symbolet på produktet, indpakningen eller brugsveiledningen. Elektroapparater er værdistoffer og hører ved slutningen af deres levetid ikke i husholdningsaffaldet! Hjælp os ved miljøbeskyttelse og ressourcensbeskyttelse og aflever dette apparat på de tilsvarende tilbagetagelsessteder. Spørgsmål dertil besvares af den for affaldsbortskaffelsen ansvarlige organisation eller af din forhandler.





**A** **Κάτω άποψη πλαισίου**  
 ① Διακόπτης Έντος/Έκτος  
 ② Θήκη μπαταριών  
 ③ Δοχείο νερού

**B** **Ανοίξετε τον χώρο των μπαταριών και βαλτέ μέσα τις μπαταρίες**

**C** **Τηλεκοντρόλ**  
 ① Μοχλός ελέγχου (Λειτουργία τούρμπο, προς τα εμπρός, όπισθεν)  
 ② Μοχλός ελέγχου (διεύθυνση)  
 ③ λαμπάκι ελέγχου  
 ④ Βγάδιε καπνό  
 ⑤ Εφέ ήχου ON/OFF  
 ⑥ Εκκίνηση  
 ⑦ Στάθμευση  
 ⑧ Ντριφτάριασμα  
 ⑨ Φρένο  
 ⑩ Περιστροφή ντόνατ  
 ⑪ Έναέριος  
 ⑫ Κλείστρο θήκης μπαταριών  
 ⑬ Μεγάφωνο  
 ⑭ Θήκη μπαταριών

**D** **Λειτουργία οχήματος**

**E** **Ακριβής ρύθμιση ελέγχου**

**F** **Λειτουργία φρένου**

**G** **Λειτουργία τούρμπο**

**H** **Εφέ ήχου ON/OFF**

**I** **Για τη λειτουργία καπνού γεμίστε το δοχείο νερού (χρησιμοποιείτε μόνο νερό βρύσης)**

**J** **360° Λειτουργία 'Donut'**

**K** **παρασύρεται λειτουργία**

**L** **Λειτουργία εκκίνησης**

**M** **Λειτουργία στάθμευσης**

GR

**N** **Διαδικασία Σύζευξης**  
 Εάν το αυτοκίνητο δεν αντιδράει, θέστε το στο "Off" και ακολουθήστε τα βήματα 1 έως 3.  
 ① Ανάψτε το όχημα.  
 ② Πιέστε τον δεξιό μοχλό του χειριστήριου και κρατήστε τον πατημένο για 5 δευτερόλεπτα. Το φως του χειριστήριου αναβοσβήνει.  
 ③ Πλευθερώστε τον δεξιό μοχλό του χειριστήριου. Το φως του χειριστήριου σβήνει. Τότε αρχίζει να παίζετε.

**Αγαπητέ πελάτη,**  
 χαίρομαστε για την απόφασή σας να αποκτήσετε αυτό το προϊόν υψηλής ποιότητας. Για να απολαύσετε για πολύ χρόνο το μοντέλο σας, επιθυμούμε να σας παρακαλέσουμε να χειρίζεστε προσεκτικά το προϊόν αυτό, ώστε να αποφύγετε βλάβες στα ευαίσθητα εξαρτήματά του. Σας ευχόμαστε καλή διασκέδαση στο παιχνίδι σας!

**Μέτρα πρόληψης (Παρακαλούμε διαφυλάξτε!)**  
 ① **ΠΡΟΣΟΧΗ!** Δεν είναι κατάλληλο για παιδιά κάτω των τριών ετών. Υπάρχει κίνδυνος ασφυξίας εξαιτίας μικρών εξαρτημάτων που είναι επικίνδυνα για κατάρηση! Παρακαλούμε διαφυλάξτε αυτές τις αποδείξεις για ενδεχόμενη αλληλογραφία. Διατηρούμε το δικαίωμα αλλαγών χρώματος και τεχνικών αλλαγών. Είναι απαραίτητη η βοήθεια ενηλίκων για την απομάκρυνση των ασφαλείων μεταφορών.  
 ② Μην σηκώνετε ποτέ ψηλά το όχημα, εφόσον περιστρέφονται ακόμα οι τροχοί.  
 ③ Μην πλησιάζετε με τα δάκτυλα, τα μαλλιά ή με χαλαρό ρουχισμό τον κινητήρα ή τους τροχούς, εφόσον η συσκευή είναι ενεργοποιημένη στη θέση "ON".  
 ④ Προς αποφυγή απρόβλεπτης λειτουργίας, θα πρέπει σε περίπτωση μη χρήσης να αφαιρούνται οι μπαταρίες και οι συσσωρευτές από το όχημα.  
 ⑤ Πρώτα θα πρέπει να ενεργοποιείται ο πομπός και κατόπιν το όχημα, ώστε να αποφευχθεί η απρόβλεπτη λειτουργία. Κατά την απενεργοποίηση θα πρέπει να απενεργοποιείται πάντα πρώτα το όχημα και μετά ο πομπός.  
 ⑥ Χρησιμοποιείται αποκλειστικά τις καθορισμένες για το σκοπό αυτό μπαταρίες! Τοποθετήστε τις μπαταρίες έτσι ώστε οι θετικοί και αρνητικοί πόλοι να βρίσκονται στη σωστή θέση! Μην πετάτε μεταχειρισμένες μπαταρίες στα οικιακά απορρίμματα, αλλά να τις αποσύρετε στα ειδικά σημεία συλλογής ή στα ειδικά απορρίμματα. Απομακρύνετε τις άδειες μπαταρίες από το παιχνίδι. Μη επαναφορτίζομενες μπαταρίες δεν επιτρέπεται να επαναφορτίζονται. Επαναφορτίζομενες μπαταρίες πρέπει να αφαιρούνται από το παιχνίδι πριν από την επαναφόρτίσή τους. Επαναφορτίζομενες μπαταρίες επιτρέπεται να επαναφορτίζονται μόνο υπό την επίβλεψη ενήλικων. Μη χρησιμοποιείτε διαφορετικούς τύπους μπαταριών και μην τοποθετείτε ταυτόχρονα μαζί νέες και μεταχειρισμένες μπαταρίες. Μην τις βραχυκυκλώνετε. Μην διατηρείτε νέες και παλιές μπαταρίες. Μην αναμειγνύετε αλκαλικές, κανονικές (άνθρακας/αμμιόξυλο) και επαναφορτίζομενες μπαταρίες.  
 ⑦ Για να έχετε τα καλύτερα δυνατά αποτελέσματα συνιστάται η χρήση με το όχημα μόνο αλκαλικών μπαταριών ή επαναφορτίζομενων μπαταριών.

**?** **Το όχημα δεν αντιδρά**  
 • Μεταφέρετε το διακόπτη πομπού και οχήματος στη θέση „ON”.  
 • Έχουν τοποθετηθεί σωστά οι μπαταρίες/συσσωρευτές.  
 • Έχουν στραβώσει ή είναι λερωμένες οι επαφές μπαταριών;  
 • Είναι άδειες ή ελαττωματικές οι μπαταρίες;

**Το όχημα δεν αντιδρά σωστά, η μβέλεια είναι πολύ μικρή!**  
 • Μειώνεται η απόδοση των μπαταριών/συσσωρευτών;  
 • Μήπως υπάρχουν πλησίον και άλλα μοντέλα με ασύρματο τηλεκοντρόλ, τα οποία εκπέμπουν ενδοχόμενες στην ίδια συχνότητα;  
 • Μήπως προκαλούν διαταραχές μεταλλικά πλέγματα/φράχτες;  
 • Οι πυλόνες ηλεκτρικών γραμμών ή εκπομπών προκαλούν ανεξέλεγκτη συμπεριφορά του οχήματος.  
 • Μήπως υπάρχουν πλησίον γουόκι-τόκι/ασύρματα CB, τα οποία ενδέχεται να προκαλούν διαταραχές;

**!** **Προσοχή:**  
 Ο κατασκευαστής δεν ευθύνεται για διαταραχές ραδιοφώνων ή τηλεόρασης, οι οποίες προκαλούνται από αναρμόδιες τροποποιήσεις στον εξοπλισμό αυτό. Τέτοιου είδους τροποποιήσεις ενδέχεται να ακυρώσουν το δικαίωμα χρήσης του χρήστη.

**CE** **Δήλωση Συμμόρφωσης**  
 Δήλωση συμφωνίας σύμφωνα με τις οδηγίες 2014/53/ΕΕ (RED). Με το παρόν δηλώνει η εταιρία Dickie-Spielzeug GmbH & Co. KG, ότι το είδος συμφωνεί με τις βασικές απαιτήσεις και τις άλλες τροποποιημένες προδιαγραφές των οδηγιών 2014/53/ΕΕ. Για την πρωτότυπη δήλωση συμβατότητας ακολουθήστε τον παρακάτω σύνδεσμο:  
<http://www.simba-dickie-group.de/de/konformitaetserklaerungen.shtml>

**X** Η σημασία του συμβόλου επί του προϊόντος, επί της συσκευασίας ή επί της οδηγίας χρήσης. Ηλεκτρικές συσκευές είναι πολύτιμες ύλες και δεν ανήκουν στο τέλος της διάρκειας ισχύος στα οικιακά απορρίμματα! Βοηθήστε μας στην προστασία περιβάλλοντος και διατήρηση πόρων και δώστε την συσκευή αυτή πίσω στην αρμόδια υπηρεσία απόσυρσης τέτοιων προϊόντων. Τις ερωτήσεις σας επί του ζητήματος αυτού θα σας απαντήσει η αρμόδια Οργάνωση για την αποκομιδή απορριμμάτων ή ο εξειδικευμένος έμπορος.

**A** **Шаси - поглед отдолу**  
 ① Прекъсвачи Вкл./Изкл.  
 ② Гнездо за батерииите  
 ③ Воден резервоар

**B** **Отваряне на отделението за батерии и поставете батерииите**

**C** **Дистанционно управление**  
 ① Лост за управление (турбо функция/напред/назад)  
 ② Лост за управление (каране)  
 ③ Контролна лампичка  
 ④ Пушене  
 ⑤ Звуков ефект ВКЛ/ИЗКЛ  
 ⑥ Стартиране  
 ⑦ Паркиране  
 ⑧ Дрифтинг  
 ⑨ Спирачка  
 ⑩ Донут  
 ⑪ Антена  
 ⑫ Капак за затваряне на батерийното гнездо  
 ⑬ Високоговорители  
 ⑭ Гнездо за батерииите

**D** **Използване на колечката**

**E** **прецизна настройка накармилния механизъм**

**F** **Спирачка функция**

**G** **турбо функция**

**H** **Звуков ефект ВКЛ/ИЗКЛ**

**I** **Напълнете водния резервоар за функцията пушене (използвайте само водоповодна вода)**

**J** **360° Функция „слънце”**

**K** **дрифтинг функция**

**L** **Функция стартиране**

**M** **Функция паркиране**

BG

**N** **Процедура на съгласуване**  
 Ако колата не реагира, тогава „изключете” автомобила и повторете стъпките от 1 до 3.  
 ① Превключете на „ON” автомобила  
 ② Натиснете десния лост на контролера и го задръжте за 5 секунди, светлината на контролера мига  
 ③ Отпуснете десния лост на контролера, светлината на контролера изгасва. След това започнете да играете.

**Уважаеми клиенти,**  
 радваме се, че взехте решение да закупите този висококачествен и детайлно изработен продукт. За да се радвате дълго време на Вашия модел Ви умоляваме да манипулирате внимателно този артикул, за да предотвратите повреда на чувствителни компоненти. . Желеам Ви много удоволствие при играта!

**!** **Предпазни мерки (Съхранете!)**  
 ① **ПРЕДУПРЕЖДЕНИЕ!** Неподходящо за деца под 3 години. Има опасност от задушаване поради наличието на малки части, които могат да се погълнат! Запазете тези указания в случай на евентуална кореспонденция. Запазено право на цветни и технически промени. За отстраняване на подсиурителните приспособления при транспортиране, е необходима помощта на възрастно лице.  
 ② Не повдигайте никога превозното средство, докато се въртят колелата.  
 ③ Не приближавайте пръстите, косата или свободно облекло до двигателя или колелата, когато уредът е поставен на "ON".  
 ④ За да предотвратите неочакваното пускане, извадете батерииите и акумулаторните батерии от игръчката, когато не я използвате  
 ⑤ Първо трябва да се включи предавателя и едва след това превозното средство, за да се предотврати неочакваното му пускане. При изключване – първо превозното средство и едва след това предавателя.  
 ⑥ Използвайте само определените за целта батерии ! Поставете ги така, че положителните и отрицателните полюси да лежат правилно! Не извърляйте празните батерии в домакинския боклук, ами ги занесете до определения пункт за рециклиране или ги извърляте в пункта за събиране на специфични отпадъци. Отстранете празните батерии от игръчката. Батерии, които не могат да бъдат отново заредени, не трябва да се зареждат. Батерии, които могат да се зареждат, трябва да се извадят предварително от игръчката. Такива батерии могат да бъдат заредени само под надзора на възрастно лице. Не използвайте различни видове батерии и не употребявайте едновременно стари и нови батерии. Не съединявайте нито едно съединителните местчета. Не смесвайте новите и старите батерии. Не смесвайте алкални, стандартни (диоксид-цинк) и такива батерии, които могат отново да се зареждат.  
 ⑦ е да използвате само алкални батерии или презареждаеми батерийни пакети в автомобила.

**?** **Превозното средство не реагира**  
 • Поставете прекъсвачите на колата и на предавателя на "ON".  
 • Поставени ли са правилно батерииите/акумулаторните батерии?  
 • Изкривени или замърсени ли са контактите на батерията?  
 • Изпразнени или дефектни ли са батерииите?

**!** **Превозното средство не реагира, Обхватът е твърде малък!**  
 • Намалвява ли мощността на батерииите/акумулаторните батериии?  
 • Има ли в близост други модели с дистанционно управление, които предават на същата честота?  
 • Предизвикват ли се смущенията от метални решетки/ огради?  
 • Предавателни и електрически стълбове водят често до неконтролируемо движение на автомобила.  
 • Има ли в близост Walkie-Talkie/CB-радиоапарати, които могат да предизвикат смущения?

**!** **Внимание:**  
 Производителят не отговаря за радио или телевизионна смущения, които могат да се предизвикат от неавторизирани модификация на това оборудване. Такива модификации могат да анулират правото за използване от потребителя.

**CE** **Декларация за съответствие**  
 съгласно директива 2014/53/EC (RED). Dickie-Spielzeug GmbH & Co. KG декларира, че артикулът се намира в съответствие с основните изисквания и другите съществени разпоредби на директивата 2014/53/EC. Можете да прегледате оригиналната декларация за съответствие в Интернет на адрес:  
<http://www.simba-dickie-group.de/de/konformitaetserklaerungen.shtml>

**X** Значение на символа върху продукта, опаковката или инструкцията за употреба. Електроуредите са втолични суровини и не трябва да се извърлят в края на техния срок на работа при битовите отпадъци! Помогнете ни при опазването на околната среда и щаденето на ресурсите и предайте този уред в специалните за целта депа. На въпросите Ви ще отговорят компетентната организация, отговорна за отстраняването на отпадъците или Вашият специализиран търговец.





**A Sasiul - vedere partea inferioară**

- ① Întrerupătorul conectat/deconectat
- ② Cutia cu baterii
- ③ Rezervor de apă

**B Deschiderea compartimentului pentru baterii și introducerea bateriilor**

- C Telecomanda**
- ① manetă de comandă (Funcție turbo/mainte/napoi)
  - ② manetă de comandă (direcție)
  - ③ lampă de control
  - ④ Scoatere „fum”
  - ⑤ Efect sonor ON/OFF (Pornit/Oprit)
  - ⑥ Pornire
  - ⑦ Parcare
  - ⑧ Drift
  - ⑨ Frânare
  - ⑩ Rotire la 360o (Gogoasă)
  - ⑪ Antenă
  - ⑫ Închiderea cutiei pentru baterii
  - ⑬ Difuzor
  - ⑭ cutia cu baterii

**D Operarea vehiculului**

**E Reglaj fin al direcției**

**F Funcție de frânare**

**G Funcție turbo**

**H Efect sonor ON/OFF (Pornit/Oprit)**

**I Umpleți rezervorul de apă pentru funcția de scoatere „fum” (utilizați numai apă de la robinet)**

**J 360° Funcție de magnetron**

**K Funcția derivă**

**L Funcție de pornire**

**M Funcție de parcare**

**RO**

**N Procedură de asociere**

- Dacă mașina nu răspunde, atunci opriți vehiculul și parcurgeți pași de la 1 la 3.
- ① Porniți vehiculul comutând pe „On”.
  - ② Împingeți maneta din dreapta a telecomenzii și țineți-o timp de 5 secunde, telecomanda luminează intermitent.
  - ③ Eliberați maneta din dreapta a telecomenzii, telecomanda se stinge. Apoi începeți să vă jucați.

**Stimate client,**

ne bucurăm că v-ați decis pentru acest produs precis în detalii și de înaltă calitate. Pentru a vă bucura timp îndelungat de modelul dumneavoastră, vă rugăm să manipulați cu grijă acest articol spre a evita deteriorarea pieselor atașate sensibile. Vă dorim mult amuzament la joacă!

**Măsurile de precauție (rugăm a se păstra!)**

1. **AVERTIZARE!** Nepotrivit pentru copii sub 3 ani. Există pericolul de asfixiere prin piesele de mici dimensiuni ce pot fi înghițite! Vă rugăm să păstrați aceste indicații pentru cazul unui eventual schimb de scrisori. Ne rezervăm dreptul unor modificări de ordin tehnic și de culoare. Este necesar ajutorul adulților pentru îndepărtarea siguranțelor de transport.
2. A nu se ridica niciodată vehiculul atât timp cât roțile se mai învârt.
3. A nu se aduce degetele, părul și piesele libere de îmbrăcăminte în apropierea motorului sau a roților, când aparatul este conectat în poziția „ON”.
4. Spre a se evita o punere în funcțiune neprevăzută, bateriile și acumulatorii trebuie să fie extrase din jucărie în caz de nefolosire.
5. Întâi trebuie pus în funcțiune emițătorul și apoi vehiculul spre a se evita o funcționare neprevăzută. La oprire, a se deconecta întâi vehiculul și apoi emițătorul.
6. Folosiți în mod exclusiv bateriile stabilite în acest scop! Plasați-le astfel încât poli pozitivi și negativi să se afle la locul corect! Nu aruncați bateriile consumate în gunoiul menajer, ci duceți-le la un punct de colectare sau eliminați-le printr-un depozit de deșeurii speciale. Înlăturați bateriile consumate din jucărie. Nu este permisă încărcarea bateriilor nereîncărcabile. Bateriile reîncărcabile se vor scoate din jucărie înainte de încărcare. Încărcarea bateriilor reîncărcabile este permisă exclusiv sub supravegherea adulților. Nu folosiți tipuri diferite de baterii și nu introduceți concomitent baterii noi și folosite. Nu scurtcircuitați căile de conectare. Nu amestecați bateriile noi și vechi. Nu amestecați bateriile alcaline, standard (carbon-zinc) și reîncărcabile.
7. Pentru rezultate optime vă recomandăm să utilizați pentru vehicul numai baterii alcaline sau baterii reîncărcabile de.

**? Vehiculul nu reacționează**

- A se plasa întrerupătorul emițătorului și a mașinii în poziția „ON”.
- Bateriile/acumulatorii sunt corect introduse?
- Contactele bateriei sunt îndoit sau murdărite?
- Bateriile sunt descărcate sau defecte?

**Vehiculul nu reacționează corect, autonomia este prea mică!**

- Se reduce puterea bateriilor/acumulatorilor?
- Mai există alte modele cu telecomandă în apropiere, care poate emite pe aceeași frecvență?
- Există grilaje/garduri metalice care provoacă perturbări?
- Stâlpii de emisie sau de înaltă tensiune provoacă adesea un comportament necontrolat al modelului auto.
- Există în apropiere aparate de emisie-recepție/CB care pot provoca perturbări?

**Atenție:**

Producătorul nu răspunde pentru nici o perturbare radio sau TV provocată de o modificare neautorizată a acestui echipament. Asemenea modificări pot anula dreptul de folosire al utilizatorului.

**CE Declarație de conformitate**

conform directivei 2014/53/UE (RED). Dickie-Spielzeug GmbH & Co. KG declară prin prezenta că articolul se află în conformitate cu cerințele fundamentale și celelalte reglementări relevante ale directivei 2014/53/UE. Originalul declarației de confirmare poate fi vizualizat pe Internet la următorul URL: <http://www.simba-dickie-group.de/de/konformitaetserklaerungen.shtml>

Semnificația simbolului pe produs, ambalaj sau instrucțiunile de folosire. Aparatele electrice sunt materii prime și locul lor după încheierea ciclului de viață nu este în gunoiul menajer! Ajutați-ne la menajarea mediului și a resurselor, predând acest aparat la punctele corespunzătoare de colectare. Răspunși la întrebările referitoare la aceste chestiuni vă oferă organizația responsabilă cu colectarea deșeurilor sau comerciantul dumneavoastră specializat.

**A Вид шасси снизу**

- ① Выключатель
- ② Батарейный отсек
- ③ Резервуар для воды

**B Как открыть батарейный отсек и вставить батарейки**

**C Дистанционное управление**

- ① Рычаг управления (Функция turbo/вперед/назад)
- ② Рычаг управления
- ③ Контрольная лампочка
- ④ Дым
- ⑤ ВКЛ/ВЫКЛ. звукового эффекта
- ⑥ Старт
- ⑦ Парковка
- ⑧ Дрифтинг
- ⑨ Торможение
- ⑩ Вращение в заносе
- ⑪ Телескопическая антенна
- ⑫ Крышка батарейного отсека
- ⑬ Громкоговоритель
- ⑭ Батарейный отсек

**D Управление машиной**

**E Точная настройка управления**

**F Функция торможения**

**G Функция turbo**

**H ВКЛ/ВЫКЛ. звукового эффекта**

**I Для получения дыма требуется заполнить резервуар водой (используйте только водопроводную воду)**

**J 360° Функция кольцевого движения**

**K дрейфующих функция**

**L Функция старта**

**M Функция парковки**

**RUS**

**N Процедура сопряжения**

- Если автомобиль не реагирует, выключите его и выполните шаги 1–3.
- ① Включите транспортное средство.
  - ② Нажмите на правый рычаг пульта управления и удерживайте его 5 секунд, пока индикатор пульта не начнет мигать.
  - ③ Отпустите правый рычаг, индикатор пульта выключится. Можно начинать игру.

**Уважаемый покупатель!**

Мы рады, что вы выбрали это детализованное и высококачественное изделие. Чтобы изделие прослужило как можно дольше, обращайтесь с ним заботливо, предотвращая повреждение хрупких деталей конструкции. Надеемся, вы получите настоящее наслаждение от игры!

**Меры предосторожности (не выбрасывайте!)**

1. **ВНИМАНИЕ!** Игрушку не рекомендуется давать детям до 3 лет. Существует опасность задохнуться при проглатывании мелких частей! Пожалуйста сохраните у себя данную инструкцию на случай возможной корреспонденции. Производитель оставляет за собой право на цветовые и технические модификации. Необходимо помочь взрослым для того чтобы удалить предохраняющие части упаковки.
2. Не поднимайте транспортное средство, пока вращаются колеса.
3. Когда выключатель находится в положении ON (ВКЛ.), не приближайте пальцы, волосы или свободные элементы одежды к двигателю или колесам.
4. Чтобы не допустить случайного включения, извлекайте батареи и аккумуляторы, когда игрушка не используется.
5. Чтобы не допустить непредусмотренного использования, вначале включайте передатчик, а затем — транспортное средство. Выключение в обратной последовательности: вначале транспортное средство, а затем — передатчик.
6. Рекомендуется применять только предусмотренные батарейки типа I! При вставлении батареек следите за тем, чтобы положительный и отрицательный полюса находились на указанном конце! Не выкидывайте батарейки вместе с кухонными отходами. Батарейки следует сдать в предназначенный для этого пункт сбора или на мусорную свалку для специальных отходов. Пустые батарейки следует сразу же удалить из игрушки. Нельзя заряжать батарейки, которые не предназначены для подзарядки. Прежде чем зарядить батарейки, которые предназначены для подзарядки, их необходимо вынуть из игрушки. Батарейки, предназначенные для подзарядки, заряжать только под присмотром взрослых! Не применяйте батарейки разного типа, не применяйте одновременно новые и бывшие в употреблении батарейки. Избегайте короткого замыкания соединительных перемычек. Не смешивайте старые и новые батарейки. Не смешивайте батарейки с щелочными, стандартными (угольноцинковыми) и батарейки, предназначенные для подзарядки с элементами.
7. Для достижения наилучших результатов рекомендуем использовать только щелочные батарейки или автомобильные комплекты перезаряжаемых аккумуляторов.

**? Транспортное средство не реагирует на команды**

- Установите выключатель на передатчике и на транспортном средстве в положение ON (ВКЛ.).
- Убедитесь, что батареи (аккумуляторы) вставлены правильно.
- Возможно, контакты батарей погнуты или загрязнены.
- Убедитесь, что батареи не разрядились и не имеют повреждений.

**Транспортное средство неправильно реагирует на команды, малый диапазон действия**

- Возможно, заканчивается заряд в батареях (аккумуляторах).
- Возможно, поблизости используются другие устройства с дистанционным управлением, работающие на той же частоте.
- Помехи от металлических решеток или забора?
- Неконтролируемое поведение транспортного средства может быть вызвано расположенными рядом радиомачтами и линиями электропередач.
- Нет ли поблизости радиотелефонов или других средств радиосвязи, которые создают помехи для сигнала?

**Внимание!**

Производитель не несет ответственности за нарушение радио- и телевизионного сигнала, вызванное внесением неразрешенных изменений в конструкцию устройства. Внесение таких изменений может послужить причиной утраты собственником права на пользование устройством.

**CE Заявление о соответствии**

директиве 2014/53/EU (RED). Настоящим Dickie-Spielzeug GmbH & Co. KG заявляет, что данный товар удовлетворяет основным требованиям и другим соответствующим предписаниям директивы 2014/53/EU. Оригинал заявления о соответствии находится в Интернете по следующему адресу: <http://www.simba-dickie-group.de/de/konformitaetserklaerungen.shtml>

Значение данного символа на продукте, упаковке или инструкции по эксплуатации. Электроприборы содержат ценные ресурсы и не должны поэтому по окончании эксплуатации выбрасываться вместе с обычными бытовыми отходами! Помогите нам в деле охраны окружающей среды и сохранения ресурсов и отдайте этот прибор в соответствующих пунктах приема электротехнических отходов и их переработки. На Ваши вопросы по этому поводу Вам дадут ответ занимающиеся такой переработкой учреждения либо продавцы наших специализированных магазинов.





**A**

**Шасі (вигляд знизу)**  
 ① Вимикач  
 ② Відділення для батарейок  
 ③ Ємність для води

**B**

**Автомобільна антена**

**C**

**Дистанційне керування**  
 ① Важіль керування (Функція турбо/вперед/назад)  
 ② Важіль керування (кермо)  
 ③ Контрольний індикатор  
 ④ Генерація диму  
 ⑤ УВІМК/ВИМК. звукового ефекту  
 ⑥ Старт  
 ⑦ Паркування  
 ⑧ Дрифтінг  
 ⑨ Гальмо  
 ⑩ Розворот на 360°  
 ⑪ Антена  
 ⑫ Кришка відділення для батарейок  
 ⑬ Динамік  
 ⑭ Відділення для батарейок

**D**

**Керування транспортним засобом**

**E**

**Точна настройка рульового керування**

**F**

**Функція гальма**

**G**

**Функція турбо**

**H**

**УВІМК/ВИМК. звукового ефекту**

**I**

**Налийте воду в ємність для функції генерації диму (наливайте тільки воду з-під крана)**

**J**

**360° Функція кільцевого руху**

**K**

**дрейфуючих функція**

**L**

**Функція старту**

**M**

**Функція паркування**

**N**

**Процес сполучення**  
 Якщо автомобіль не реагує, вимкніть його (Off) і повторіть кроки 1 - 3.  
 ① Увімкніть машинку («On»);  
 ② Натисніть правий маніпулятор джойстика і утримуйте його протягом 5 секунд, світлодіод на джойстику почне блимати.  
 ③ Відпустіть правий маніпулятор джойстика, світлодіод згасне. Почніть гру.

**Шановний покупець!**  
 Ми щиро вдячні вам за придбання деталізованої високоякісної іграшки! Щоб іграшка прослужила вам якомога довше, поведіться з нею дбайливо, намагайтеся не пошкодити чутливі зовнішні елементи. Сподіваємося, ви отримаєте справжнє задоволення від гри!



**Застережні заходи (будь ласка, не викидайте!)**

- УВАГА!** Іграшка не призначена для дітей віком до 3 років. Існує небезпека задихнутися при проковтуванні дрібних частин! Зберігайте цю інструкцію на випадок можливого використання у майбутньому. Можлива зміна кольору і технічних характеристик. Для зняття захисних елементів упаковки необхідна допомога дорослих.
- Не піднімайте транспортний засіб, поки обертаються колеса.
- Якщо вимикач знаходиться у положенні ON (УВІМКН), не наближайте до мотора або коліс пальці, волосся та елементи одягу, які не прилягають щільно до тіла.
- Щоб запобігти випадковому вмиканню, виймайте батарейки, коли іграшка не використовується.
- Щоб запобігти непередбаченому використанню, вмикайте спочатку передавач, а потім транспортний засіб. Вимикання у зворотній послідовності: спочатку транспортний засіб, а потім передавач.
- Використовуйте лише акумулятори відповідного типу! Вставляючи акумулятори, дотримуйтесь полярності. Не викидайте використані акумулятори разом із побутовим сміттям. Здавайте їх до спеціального пункту збору або утилізації. Розряджені акумулятори необхідно витягти з іграшки. Забороняється заряджати одноразові акумулятори. Багаторазові акумулятори перед зарядкою слід витягти з іграшки. Зарядка багаторазових акумуляторів повинна проводитися тільки під наглядом дорослих. Не використовуйте одночасно акумулятори різних типів, а також нові акумулятори разом із тими, які вже були у використанні. Не допускайте короткого замикання перемичок. Не вставляйте одночасно нові і старі акумулятори. Не змішуйте лужні, стандартні (вугільно-цинкові) та багаторазові акумулятори.
- Для забезпечення найкращих результатів рекомендуємо використовувати лише лужні батарейки або автомобільні комплекти перезарядних акумуляторів.

**?**

**Транспортний засіб не реагує на команди**  
 • Встановіть вимикачі на передавачеві та транспортному засобі у положення ON (УВІМКН).  
 • Перевірте, чи правильно вставлено батарейки.  
 • Можливо, забруднені або деформовані контакти батарейок.  
 • Можливо, батарейки розрядились або пошкоджені.

**Транспортний засіб неправильно реагує на команди, малий радіус дії**

- Перевірте рівень заряду батарейок.
- Можливо, поблизу використовуються інші прилади з дистанційним радіоуправлінням, які працюють на такій же частоті.
- Чи немає поблизу металевих решіток або парканів, які створюють перешкоди для сигналу?
- Неконтрольована поведінка транспортного засобу може бути викликана радіощоглами або лініями електропередач, розташованими поблизу.
- Чи немає поблизу радіотелефонів або інших засобів радіозв'язку, які створюють перешкоди для сигналу?



**Увага!**  
 Виробник не несе відповідальності за перешкоди проходженню телевізійного і радіосигналу, спричинені внесенням незволених змін у конструкцію іграшки. Внесення таких змін може призвести до втрати власником права на користування іграшкою.

**CE**

**Заява про відповідність**  
 директиви EC 2014/53/EU (RED) Компанія Dickie-Spielzeug GmbH & Co. KG заявляє, що продукт відповідає основним вимогам та іншим положенням директиви EC 2014/53/EU. Оригінал декларації про відповідність можна переглянути в Інтернеті за наступною адресою: <http://www.simba-dickie-group.de/de/konformitaetserklaerungen.shtml>



Значення символу на продукті, упаковці або у посібнику з експлуатації. Електроприлади містять цінні матеріали і не повинні утилізуватися разом із побутовим сміттям. Здавши прилад до відповідного пункту прийому, ви зробите посильний внесок у справу захисту навколишнього середовища і раціонального використання природних ресурсів. Для отримання відповідної інформації звертайтеся до підприємства з переробки сміття або до спеціалізованих закладів торгівлі.



# SERVICE

**D: Service:**

Sollte der Artikel Funktionsstörungen aufweisen, wenden Sie sich bitte vertrauensvoll an die Verkaufsstelle, in der Sie das Spielzeug erworben haben. Falls Ihnen dort nicht weiter geholfen werden kann, nutzen Sie bitte unseren Service im Internet unter <http://service.dickietoys.de>

**GB: Service:**

If the product malfunctions, please do not hesitate to contact the sales outlet where you bought the toy. If they are unable to help you, please use our Internet service at <http://service.dickietoys.de>

**F: SAV :**

En cas de dysfonctionnement de l'article, veuillez vous adresser au point de vente où vous avez acheté le jouet. Si aucune aide ne peut vous y être apportée, veuillez recourir à notre service après-vente sur Internet à <http://service.dickietoys.de>

**NL: Service:**

Indien het artikel functiestoornissen vertoont kunt u het beste contact opnemen met het verkooppunt, waar u het speelgoed heeft gekocht. Als men u daar niet verder kan helpen, gebruik a.u.b. onze Internet service op <http://service.dickietoys.de>

**I: Service:**

Qualora il prodotto dovesse presentare malfunzionamenti, Vi preghiamo di rivolgervi con fiducia al punto vendita in cui avete acquistato il giocattolo. Se lì non fosse possibile esservi d'aiuto, Vi preghiamo di utilizzare il nostro servizio d'assistenza internet sul sito <http://service.dickietoys.de>

**E: Servicio:**

Si el artículo presentara un funcionamiento anómalo, diríjase con total confianza al punto de venta donde ha adquirido el juguete. En caso de que allí no se le pueda ayudar, utilice nuestro servicio postventa de Internet en <http://service.dickietoys.de>

**P: Assistência técnica:**

Se este artigo apresentar problemas de funcionamento, não hesite em dirigir-se à loja onde adquiriu o brinquedo. Caso não o possamos ajudar, utilize o nosso serviço de assistência técnica na Internet, em <http://service.dickietoys.de>

**S: Service:**

Vänd er till försäljningsstället där ni köpt leksaken, om artikeln inte fungerar störningsfritt. Om man inte kan hjälpa er där, rekommenderar vi vår Internet-service under <http://service.dickietoys.de>

**N: Service:**

Dersom denne artikkelen skulle påvise funksjonsfeil, så vennligst henvende deg til forretningen der du har kjøpt leketøyet. Dersom man ikke skulle være i stand til å hjelpe deg der, så vennligst bruk vår service i internett under <http://service.dickietoys.de>

**DK: Service:**

Skulle artiklen udvise funktionsfejl, bedes du henvende dig til forretningen, hvor du har købt legetøjet. Kan man ikke hjælpe dig der, bedes du benytte vores internetservice på <http://service.dickietoys.de>

**FIN: Huolto:**

Jos tuotteesta esiintyy toimintahäiriöitä, käänny luottamuksella leikkikalun myyneen myyntipisteen puoleen. Jos sinua ei voida siellä auttaa, käytä palveluamme Internetissä osoitteessa <http://service.dickietoys.de>

**TR: Servis:**

Eğer ürün işlev arızaları gösterirse, güvenerek oyuncacı satın aldığınız satış noktasına başvurabilirsiniz. Ancak, ilgili yerden hizmet alamıyorsanız o zaman <http://service.dickietoys.de> Internet sayfasındaki servis bölümünden faydalanabilirsiniz.

**GR: Σέρβις:**

Σε περίπτωση που το προϊόν παρουσιάζει διαταραχές λειτουργίας, παρακαλούμε να απευθυνθείτε στο κατάστημα, όπου αγοράσατε το παιχνίδι. Εάν δεν είναι εφικτή εκεί η προσφορά βοήθειας, τότε παρακαλούμε να χρησιμοποιήσετε το Σέρβις μας στη διαδικτυακή πύλη <http://service.dickietoys.de>

**BG: Сервис:**

Ако при този артикул се установи повреда във функцията, Вие може да се обърнете поверително към магазина, където сте закупили играчката. Ако там не могат да Ви помогнат, използвайте нашия сервиз в интернет на <http://service.dickietoys.de>

**CZ: Servis:**

Pokud by výrobek vykazoval funkční vady, obraťte se prosím s důvěrou na prodejnu, v níž jste hračku koupili. Pokud Vám zde nedokážou pomoci, využijte náš servis na internetu na adrese <http://service.dickietoys.de>

**H: Ügyfélszolgálat:**

Amennyiben a cikknek működései zavart lennének, bizalommal forduljon ahhoz az üzlethez, ahol megvette a játékot. Abban az esetben, ha ott nem tudnak segíteni Önnek, az internet szolgáltatásaink szíveskedjen igénybe venni a következő link alatt: <http://service.dickietoys.de>

**HRV: Servis:**

Ako bi artikl imao funkcijske smetnje, obratite se molimo Vas s puno povjerenja Vašoj trgovini, u kojoj ste kupili igračku. Ako Vam tamo ne budu dalje pomogli, koristite naš servis u Internetu pod <http://service.dickietoys.de>

**PL: Serwis:**

Jeśli zabawka nie działa prawidłowo, proszę skontaktować się ze sklepem, w którym ją zakupiono. W razie gdy nie uzyskają tam Państwo pomocy, proszę skorzystać z naszego portalu serwisowego w internecie pod <http://service.dickietoys.de>

**RO: Service:**

În cazul în care articolul manifestă deranjamente de funcționare, vă rugăm să vă adresați cu încredere unității comerciale în care ați cumpărat jucăria. În cazul în care nu vi se poate da ajutor acolo, vă rugăm să folosiți service-ul nostru din internet la adresa <http://service.dickietoys.de>

**RUS: Сервис:**

При выявлении неисправностей в изделии, уверенно обращайтесь в торговое предприятие, где Вы приобрели игрушку. В случае, если и там Вам не смогут помочь, воспользуйтесь нашим сервисом в интернете по адресу <http://service.dickietoys.de>

**SK: Servis:**

Keby výrobok vykazoval funkčné poruchy, obráťte sa bez obáv na predajňu, v ktorej ste hračku kúpili. Ak vám nedokážu pomôcť, využite náš internetový servis na adrese <http://service.dickietoys.de>

**SI: Podpora:**

Če izdelek ne deluje pravilno, se obrnite na trgovino, kjer ste igračo kupili. Če vam tam ne morejo pomagati, obiščite našo podporo na internetu na <http://service.dickietoys.de>

**UA: Сервіс:**

При виявленні несправностей у виробі, впевнено звертайтеся до торгового підприємства, де Ви придбали іграшку. У випадку, якщо і там Вам не зможуть допомогти, скористайтесь з нашого сервісу в інтернеті за адресою <http://service.dickietoys.de>

Modul 24038 · 2,4GHz 10mW Max  
DICKIE SPIELZEUG GmbH & Co. KG  
Werkstraße 1 · D-90765 Fürth