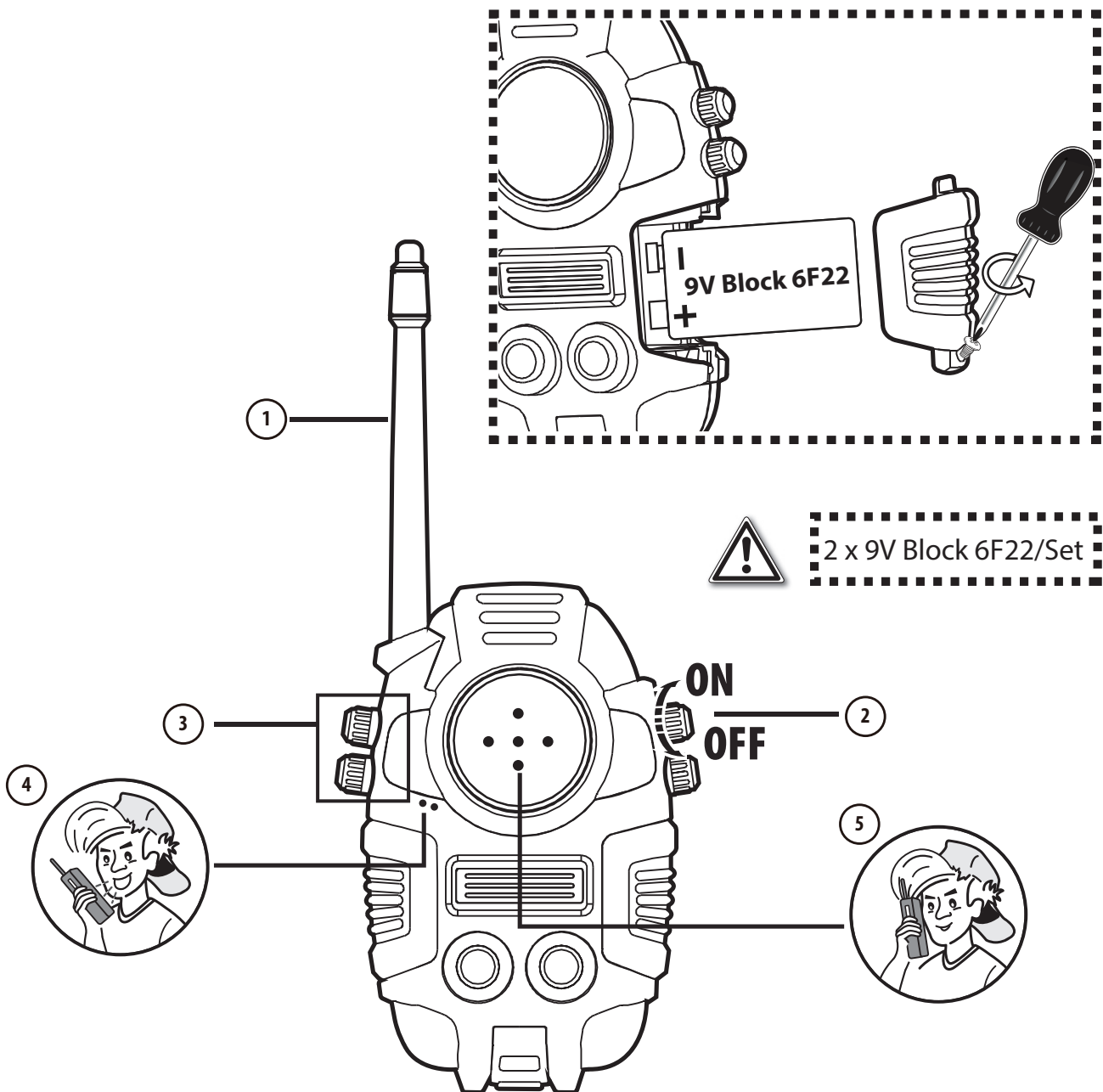


D: Bedienungsanleitung	N: Bruksanvisning	H: Kezelési utasítás
GB: Operating instructions	DK: Betjeningsvejledning	HRV: Upute za uporabu
F: Mode d'emploi	FIN: Käyttöohje	PL: Instrukcja użytkowania
NL: Bedieningshandleiding	TR: Kullanım Talimatnamesi	RO: Instrucțiuni de folosire
I: Istruzioni per l'uso	GR: Οδηγίες λειτουργίας	RUS: Инструкция по эксплуатации
E: Instrucciones de uso	BG: Инструкция за експлоатация	SK: Návod na použitie
P: Instruções de utilização		SI: Navodilo za uporabo
S: Bruksanvisning	CZ: Návod k použití	UA: Посібник з експлуатації



©2014 Prism Art & Design Limited



D**Bedienungsanleitung**

- ① Antenne
- ② EIN/AUS Schalter
- ③ Sendetaste: Zum Sprechen die Taste drücken, zum Hören loslassen
- ④ Mikrofon
- Zur besten Verständigung direkt ins Mikro sprechen.
- ⑤ Lautsprecher
- Zur besten Verständigung das Ohr direkt an den Lautsprecher halten!

**Achtung:**

Der Hersteller ist nicht verantwortlich für jedwede Radio- oder TV Störung, welche durch unautorisierte Modifikationen an dieser Ausstattung hervorgerufen wird. Solche Modifikationen können das Benutzungsrecht des Anwenders annullieren.

**Vorsichtsmaßnahmen (Bitte aufbewahren!)**

1. **ACHTUNG!** Für Kinder unter 3 Jahren nicht geeignet. Es besteht Erstickungsgefahr wegen verschluckbarer Kleinteile! Bitte bewahren Sie diese Hinweise für eine eventuelle Korrespondenz auf. Farbliche und technische Änderungen bleiben vorbehalten.
2. Verwenden Sie ausschließlich die dafür festgelegten Batterien! Legen Sie sie so ein, dass die positiven und negativen Pole an der richtigen Stelle sind! Werfen Sie verbrauchte Batterien nicht in den Hausmüll, sondern bringen Sie sie zu einer Sammelstelle oder entsorgen Sie sie bei einem Sondermülldepot. Entfernen Sie leere Batterien aus dem Spielzeug. Nicht wiederaufladbare Batterien dürfen nicht aufgeladen werden. Wiederaufladbare Batterien sind vor dem Aufladen aus dem Spielzeug herauszunehmen. Wiederaufladbare Batterien dürfen ausschließlich unter der Aufsicht von Erwachsenen aufgeladen werden. Verwenden Sie keine unterschiedlichen Typen von Batterien und setzen Sie nicht gleichzeitig neue und gebrauchte Batterien ein. Schließen Sie die Verbindungsstege nicht kurz. Mischen Sie nicht neue und alte Batterien. Mischen Sie nicht Alkali-, Standard- (Kohle-Zink) und wiederaufladbare (Nickel-Cadmium) Batterien.

Bedeutung des Symbols auf dem Produkt, der Verpackung oder Gebrauchsanleitung. Elektrogeräte sind Wertstoffe und gehören am Ende der Laufzeit nicht in den Hausmüll! Helfen Sie uns bei Umweltschutz und Ressourcenschonung und geben Sie dieses Gerät bei den entsprechenden Rücknahmestellen ab. Fragen dazu beantwortet Ihnen die für die Abfallbeseitigung zuständige Organisation oder Ihr Fachhändler.

**Das Walkie Talkie reagiert nicht oder funktioniert nur eingeschränkt!**

- Sind beide Geräte eingeschaltet?
- Sind Batterien/Akkus richtig eingelegt?
- Sind die Batteriekontakte verbogen oder verschmutzt?
- Sind Batterien entladen oder defekt?
- Lädt die Leistung der Batterien/Akkus nach?
- Sind noch andere Walkie Talkies oder Modelle mit Funkfernsteuerung in der Nähe, die vielleicht auf der gleichen Frequenz senden?
- Sende- oder Strommasten führen oft zu einem unkontrollierten Verhalten des Walkie Talkies.
- Sind CB-Funker in der Nähe, die Störungen hervorrufen können?
- Metall-/ Betonstrukturen, Zäune oder dichtes Blattwerk verringern die Reichweite und verursachen Störungen. Überprüfen Sie, dass der Weg frei ist für eine bessere Übertragung.

**Konformitätserklärung**

gemäß Richtlinie 1999/5/EG (R&TTE)
Hiermit erklärt Dickie-Spielzeug GmbH & Co. KG, dass sich dieses Modul 27198 in Übereinstimmung mit den grundlegenden Anforderungen und den anderen relevanten Vorschriften der Richtlinie 1999/5/EG befindet.
Die Original-Konformitätserklärung kann unter folgendem Internet-Link abgerufen werden:
<http://www.simba-dickie-group.de/de/konformitaetserklaerungen.shtml>

GB**Operating instructions**

- ① Antenna
- ② ON/OFF switch
- ③ Transmit button: press button to speak, release button to listen
- ④ Microphone
- For maximum performance speak directly into the microphone.
- ⑤ Loudspeaker
- For maximum benefit, hold your ear directly against the loud speaker!

**Warning:**

The manufacturer is not responsible for any radio or television interference which might be caused by unauthorised modifications to this equipment. Modifications of this nature may invalidate the user's consumer rights.

**Precautions (Please retain!)**

1. **WARNING!** Not suitable for children under three years. Risk of choking due to small parts that may be swallowed! Please keep this information for any possible correspondence. Subject to technical change and change of color.
2. Only use the batteries specified! Put positive and negative pole in the right place! Do not throw away used batteries in the household garbage, but only give them to the collection station or dispose of them at a special garbage depot. Remove empty batteries from the toy. Non-rechargeable batteries must not be recharged. Before charging remove rechargeable batteries from the toy. Rechargeable batteries must be charged under adult supervision only. Do not use different types of batteries and do not mix new and used batteries. Do not short-circuit connector clips. Do not mix old and new batteries. Do not mix alkaline, standard (carbon-zinc), or rechargeable (nickel-cadmium) batteries.

The meaning of the symbol on the product, packaging or instructions. Electrical appliances are valuable products and should not be thrown in the dustbin when they reach the end of their serviceable life! Help us to protect the environment and respect our resources by handing this appliance over at the relevant recycling points. Questions related to this matter should be directed to the organisation responsible for waste disposal or your specialist retailer.

**The Walkie Talkie does not work or functions incorrectly!**

- Are both devices switched on?
- Have the batteries/power packs been inserted correctly?
- Are the battery contacts bent or dirty?
- Are the batteries discharged or defective?
- Is battery/accumulator power fading?
- Are any other walkie talkies or remote control devices close by which might be transmitting on the same frequency?
- Transmitter or power masts often cause the walkie talkie to behave in an uncontrolled manner.
- Are there CB radios in the vicinity that might cause interference?
- Metal / concrete structures, fences or heavy foliage between each other will decrease communication range and cause interferences. Check for clear line of sight to improve transmission.

**Declaration of conformity**

in accordance with guidelines 1999/5/EG (R&TTE)
Dickie-Spielzeug GmbH & Co. KG hereby declares that this module 27198 is in accordance with the basic requirements and other relevant regulations of guideline 1999/5/EG.
The original declaration of compliance can be viewed on the Internet at the following URL:
<http://www.simba-dickie-group.de/de/konformitaetserklaerungen.shtml>

F**Mode d'emploi**

- ① Antenne
- ② Interrupteur de marche/arrêt
- ③ Touche émission: Pour parler, appuyez sur la touche, pour écouter, relâchez la touche.
- ④ Micro
- pour des performances optimales, parlez directement dans le micro
- ⑤ Haut-parleur
- Pour une meilleure compréhension, collez l'oreille directement contre le haut-parleur!

**Attention :**

Le fabricant n'est pas responsable des perturbations radio ou TV dues à des modifications non autorisées de cet équipement. De telles modifications peuvent annuler le droit d'utilisation de l'utilisateur.

**Mesures de précaution (à conserver !)**

1. **ATTENTION!** Ne convient pas aux enfants de moins de trois ans. Danger d'étouffement avec les petites pièces pouvant être avalées ! Conservez ces indications pour une éventuelle correspondance. Sous réserve de modifications techniques et relatives aux couleurs.
2. Utilisez uniquement les piles prévues à cet effet! Les piles ou accumulateurs doivent être mis en place en respectant la polarité. Ne jetez pas les piles usagées dans votre poubelle domestique mais apportez-les à un lieu de collecte ou jetez-les dans une décharge de déchets dangereux. Les piles ou accumulateurs usés doivent être enlevés du jouet. Les piles ne doivent pas être rechargées. Les accumulateurs doivent être enlevés du jouet avant d'être chargés. Les accumulateurs doivent être chargés uniquement sous le contrôle d'un adulte. Les différents types de piles ou accumulateurs ou des piles ou accumulateurs neufs et usagés ne doivent pas être mélangés. Les bornes d'une pile ou d'un accumulateur ne doivent pas être mises en court-circuit. Ne mélangez pas des piles neuves avec des anciennes. Ne mélangez pas piles alcalines, piles standard (carbone-zinc) et piles rechargeables (nickel-cadmium).

Signification du symbole sur le produit, l'emballage ou le mode d'emploi. Les appareils électriques sont des biens potentiellement recyclables et ne doivent pas être jetés avec les ordures ménagères à la fin de leur cycle de vie! Aidez-nous à protéger l'environnement et les ressources naturelles, déposez cet appareil auprès des services de collecte compétents. Si vous avez des questions à ce sujet, vous pouvez vous adresser à l'organisme responsable de la collecte des déchets ou à votre vendeur spécialisé.

**Le Talkie-Walkie ne fonctionne pas ou fonctionne mal !**

- Les deux appareils sont-ils bien allumés?
- Les piles/accus sont-ils correctement positionnés ?
- Les contacts sont-ils tordus ou encrassés ?
- Les piles sont-elles déchargées ou défectueuses ?
- Les piles/accus sont-ils déchargés ?
- D'autres Talkie-Walkies ou appareils télécommandés, qui utiliseraient la même fréquence de transmission, se trouvent-ils à proximité ?
- Les pylônes relais émetteurs ou électriques sont souvent à l'origine du fonctionnement incontrôlé du Talkie-Walkie. Des radios CB se trouvent-elles à proximité?
- Elles peuvent créer des interférences.
- Structures en métal/béton, les haies ou le feuillage épais peuvent gêner la communication entre les appareils et créer des interférences. Pour une meilleure transmission, assurez-vous que le champ de vision est dégagé.

**Déclaration de conformité**

Conformément à la directive 1999/5/CE (R&TTE)
Par la présente, Dickie Spielzeug GmbH & Co. KG déclare que ce module 27198 est conforme aux exigences essentielles et autres dispositions de la directive 1999/5/CE.
La déclaration de conformité d'origine peut être consultée sous le lien Internet suivant:
<http://www.simba-dickie-group.de/de/konformitaetserklaerungen.shtml>

NL**Bedieningshandleiding**

- ① Antenne
- ② aan-/uit-schakelaar
- ③ Zendoets: Voor spreken op de toets drukken, voor luisteren loslaten.
- ④ Mikrofoon
- spreek voor een maximale prestatie rechtstreeks in de microfoon
- ⑤ Luidspreker
- Om het het best te kunnen verstaan uw oor direct tegen de luidspreker aan houden!

**Pas op:**

De producent is niet verantwoordelijk voor enige radio- of TV storing, die door niet goedgekeurde wijzigingen aan deze uitrusting wordt teweeggebracht. Zulke wijzigingen kunnen het gebruiksrecht van de gebruiker teniet doen.

**Voorzorgsmaatregelen (bewaren s.v.p.)**

1. **WAARSCHUWING!** Niet geschikt voor kinderen jonger dan 3 jaar. Er bestaat gevaar voor verstikking vanwege kleine stukjes die ingeslikt kunnen worden! Deze adviezen s.v.p. bewaren voor eventuele correspondentie. Kleur- en technische veranderingen voorbehouden.
2. Gebruikt u uitsluitend de daarvoor voorgeschreven batterijen! Plaats u ze zo, dat de positieve en de negatieve pool zich op de juiste plaats bevinden! Gooit u gebruikte batterijen niet bij het huishoudelijk afval, maar brengt u ze naar een verzamelplaats of geeft u ze af bij een depot voor speciaal afval. Verwijderd u lege batterijen uit het speelgoed. Niet heroplaadbare batterijen mogen niet opgeladen worden. Heroplaadbare batterijen dienen vóór het opladen uit het speelgoed te worden gehaald. Heroplaadbare batterijen mogen uitsluitend onder toezicht van volwassenen worden opgeladen. Gebruikt u geen verschillende soorten batterijen en plaats u niet tegelijk nieuwe en gebruikte batterijen. Sluit u de verbindingsstukken niet kort. Gebruikt u geen nieuwe en oude batterijen door elkaar. Gebruikt u geen alkali-, standaard- (kool-zink) en heroplaadbare (nikkel-cadmium) batterijen door elkaar.

Betekenis van het symbool op het product, de verpakking of gebruiksaanwijzing. Elektrische apparaten zijn waardevolle producten en horen aan het einde van hun levensduur niet bij het huisvuil! Helpt u ons bij de bescherming van het milieu en zuinig omgaan met de grondstof en u geeft u dit apparaat af bij de milieudepots die daarvoor zijn. Uw vragen hierover beantwoordt de organisatie die verantwoordelijk is voor de afvalverwerking of uw vakhandelaar.

**De walkie-talkie werkt niet of niet goed!**

- Staan beide toestellen aan?
- Zijn batterijen/accu's er goed ingezet?
- Zijn de batterijcontacten verbogen of vervuild?
- Zijn batterijen ontladen of defect?
- Wordt het vermogen van de batterijen/accu's minder?
- Bevinden zich andere walkie-talkies of op afstand bestuurde apparaten dichtbij die uitzenden via dezelfde frequentie?
- Een zender of masten zorgen er vaak voor dat de walkie-talkie zich op een onbeheerste manier gedraagt.
- Zijn er CB radio's in de nabijheid die storing zouden kunnen veroorzaken?
- Metalen/betonnen structuren, omheiningen of zwaar struikgewas tussen de twee apparaten zal het communicatiebereik verminderen en storingen veroorzaken. Ga op zoek naar een vrije gezichtslinje om de uitzending te verbeteren.

**Verklaring van conformiteit**

volgens Richtlijn 1999/5/EG (R&TTE)
Hierbij verklaart Dickie-Spielzeug GmbH & Co. KG, dat dit module 27198 in overeenstemming is met de basisvereisten en de andere relevante voorschriften van Richtlijn 1999/5/EG.
U kunt de originele conformiteitsverklaring verkrijgen door naar de volgende link te gaan:
<http://www.simba-dickie-group.de/de/konformitaetserklaerungen.shtml>

I**Istruzioni per l'uso**

- 1) Antenna
- 2) Interruttore on/off
- 3) Tasto d'invio: per parlare premere il tasto, per ascoltare rilasciare il tasto.
- 4) Microfono per prestazioni ottimali parlare direttamente nel microfono
- 5) Altoparlanti Per una migliore comprensione mantenere l'altoparlante direttamente sull'orecchio!

**Attenzione:**

Il produttore non è responsabile per eventuali interferenze radio o TV causate da modifiche non autorizzate della presente attrezzatura. Questo tipo di modifiche può annullare il diritto d'uso dell'utilizzatore.



Significato del simbolo sul prodotto, sulla confezione o nelle istruzioni per l'uso. Gli apparecchi elettrici sono prodotti riciclabili e quindi, al termine del loro ciclo di vita, non devono essere gettati tra i rifiuti domestici! Aiutateci a tutelare l'ambiente e a preservare le risorse, conferendo questo apparecchio presso i relativi centri di raccolta. Se avete domande a questo proposito, vi consigliamo di rivolgervi all'ente responsabile dello smaltimento dei rifiuti o al vostro rivenditore specializzato.

**Il Walkie Talkie non funziona o non funziona correttamente!**

- Entrambi i dispositivi sono accesi?
- Controllare che le batterie/gli accumulatori siano inseriti correttamente.
- Controllare che i contatti della batteria non siano piegati o sporchi.
- Controllare che le batterie non siano scariche o difettose.
- Controllare che la potenza delle batterie/degli accumulatori non sia diminuita.
- Ci sono altri walkie talkie o telecomandi nelle vicinanze, che potrebbero trasmettere alla stessa frequenza?
- Trasmettitori o pali della luce spesso causano malfunzionamenti dei walkie talkie.
- Ci sono radio CB nelle vicinanze che potrebbero causare interferenze?
- Strutture in metal cemento, recinti o fogliame fitto tra un punto di trasmissione e l'altro riducono le possibilità di comunicazione e causano interferenze. Per migliorare la trasmissione, verificare che non si siano ostacoli visibili.

**Dichiarazione di conformità**

ai sensi della Direttiva 1999/5/CE (R&TTE)
Con la presente Dickie-Spielzeug GmbH & Co. KG dichiara che il presente modulo 27198 è conforme ai requisiti fondamentali e alle altre norme rilevanti della Direttiva 1999/5/CE.
L'originale della dichiarazione di conformità può essere estratto da internet tramite il link:
<http://www.simba-dickie-group.de/de/konformitaetserklaerungen.shtml>

E**Instrucciones de uso**

- 1) Antena
- 2) Interruptor de encendido/apagado
- 3) Botón de transmisión: pulse el botón para hablar y suéltelo para escuchar
- 4) Micrófono Micrófono: Para conseguir el mejor rendimiento deberá hablar directamente al micrófono
- 5) Altavoz ¡Mantenga, por favor, el altavoz bien puesto en la oreja para mejor entendimiento!

**Atención:**

El fabricante no asume ninguna responsabilidad por cualquier tipo de interferencia en radios o televisores, causada por modificaciones no autorizadas del equipamiento. Estas modificaciones pueden anular el derecho de uso del usuario.



Significado del símbolo en el producto, el embalaje o las instrucciones de uso. ¡Los electrodomésticos son objetos de valor y, al final de su vida útil, no deben tirarse a la basura doméstica! Contribuya a proteger el medioambiente y los recursos entregando este aparato en los puntos de reciclaje correspondientes. La organización responsable de la recogida de basura o su establecimiento especializado podrán responder a sus preguntas.

**¡El walkie talkie no funciona o funciona mal!**

- ¿Están ambos aparatos encendidos?
- ¿Se han colocado correctamente las pilas / los acumuladores?
- ¿Están deformados o sucios los contactos de las pilas?
- ¿Están descargadas o defectuosas las pilas?
- ¿Se están acabando las pilas / los acumuladores?
- ¿Hay otros walkie talkies o dispositivos a distancia cerca que puedan transmitir en la misma frecuencia?
- El transmisor o postes eléctricos con frecuencia hacen que el walkie talkie funcione de forma incontrolada.
- ¿Hay radios CB en la vecindad que puedan causar interferencias?
- Las estructuras de metal/cemento, barreras o densidad del follaje entre la comunicación puede disminuir el alcance y causar interferencias. Compruebe que no haya obstáculos visibles para mejorar la transmisión.

**Declaración de conformidad**

de acuerdo a la directiva 1999/5/CE (R&TTE)
Por la presente, la Dickie-Spielzeug GmbH & Co. KG declara que el presente módulo 27198 cumple con los requerimientos básicos y las demás disposiciones de la directiva 1999/5/CE.
Se puede acceder a la declaración de conformidad original a través del siguiente enlace de Internet:
<http://www.simba-dickie-group.de/de/konformitaetserklaerungen.shtml>

P**Instruções de utilização**

- 1) Antena
- 2) Till-/Från knapp
- 3) Tecla de transmissão: para falar, pressionar a tecla; para ouvir, soltar a tecla.
- 4) Microfone Para um desempenho máximo, fale directamente para o microfone
- 5) Altifalante Para melhor perceptibilidade, manter o ouvido directamente em frente do altifalante!

**Atenção:**

O fabricante não se responsabiliza por qualquer interferência rádio ou TV causada por modificações não autorizadas neste equipamento. Este tipo de modificações pode anular o direito de utilização do utilizador.



Significado do símbolo no produto, na embalagem ou nas instruções de utilização. Os aparelhos eléctricos são materiais recicláveis e não pertencem ao lixo doméstico no final da vida! Ajude-nos a proteger o meio ambiente e a poupar os recursos naturais entregando este aparelho num respectivo local de recolha. Em caso de dúvidas, contacte a organização responsável pela eliminação do lixo ou o seu revendedor.

**O Walkie Talkie não funciona, ou funciona de modo incorrecto!**

- Os dois aparelhos estão ligados?
- As pilhas/pilhas recarregáveis estão colocadas correctamente?
- Os contactos das pilhas estão retorcidos ou sujos?
- As pilhas estão descarregadas ou avariadas?
- A potência das pilhas/pilhas recarregáveis está a diminuir?
- Existem outros walkie talkies ou telecomandos perto, que possam estar a transmitir na mesma frequência?
- Transmissores ou hastes de alimentação podem fazer com que o walkie talkie se comporte de modo descontrolado.
- Existem aparelhos controlados por rádio por perto, que possam causar interferências?
- Estruturas de metal/betão, vedações ou arbustos grandes entre os utilizadores diminui o raio de comunicação e causa interferências. Procure uma linha sem obstruções para melhorar a transmissão.

**Declaração de conformidade**

Segundo Directiva 1999/5/CE (R&TTE)
A Dickie-Spielzeug GmbH & Co. KG vem por este meio declarar que este módulo 27198 se encontra em conformidade com os requisitos fundamentais e as outras prescrições relevantes da Directiva 1999/5/CE.
A declaração original de conformidade pode ser obtida através do seguinte link:
<http://www.simba-dickie-group.de/de/konformitaetserklaerungen.shtml>

S**Bruksanvisning**

- 1) Antenn
- 2) Till-/Från knapp
- 3) Sändarknapp: tryck ned knappen för att tala, släpp för att lyssna
- 4) Mikrofon För bästa resultat, prata direkt i mikrofonen
- 5) Högtalare Håll örat direkt till högtalaren för att förstå så bra som möjligt!

**Observera:**

Tillverkaren bär inget ansvar för någon form av radio- eller TV störning som uppkommer på grund av oönskade förändringar på utförandet. Sådana förändringar kan göra att användarens rätt att bruka produkten förfaller.



Symbolens betydelse på produkten, förpackningen eller bruksanvisningen. Elektriska apparater innehåller återvinningsbara ämnen och får efter nyttjandet inte kastas som hushållsavfall! Hjälpt oss att skydda miljön och skona naturresurserna och lämna in denna apparat till en recyclinginrättning. Frågor härom besvarar gärna den organisation som ansvarar för avfallshandlingen eller fackhandeln.

**Walkie-talkien fungerar felaktigt eller inte alls!**

- Är båda enheterna påslagna?
- Är batterierna ilagda på rätt sätt?
- Är batterikontakterna böjda eller smutsiga?
- Är batterierna urladdade eller defekta?
- Tappar batterierna effekt?
- Finns det någon annan walkie-talkie eller fjärrkontroll i närheten som kanske sänder på samma frekvens?
- Sändare eller kraftledningarna orsakar ofta walkie-talkien att uppföra sig på ett okontrollerat sätt.
- Finns det någon CB-radio i närheten som kan orsaka störningar?
- Byggnader i metall/betong, staket eller kraftigt löverk mellan varandra minskar räckvidden och orsakar störningar. Sök efter en fri siktelinje för att förbättra sändningen.

**Konformitetsförklaring**

enligt direktiv 1999/5/EG (R&TTE)
Härmed deklarerar Dickie-Spielzeug GmbH & Co. KG, att modulen 27198 är utformad i enlighet med grundläggande krav och andra relevanta föreskrifter i direktiv 1999/5/EG.
Följande Internet-länk leder till den ursprungliga konformitetsförklaringen:
<http://www.simba-dickie-group.de/de/konformitaetserklaerungen.shtml>

N**Betjeningsanvisning**

- ① Antenne
- ② På/av bryter
- ③ Sendetast: Trykk tasten for å snakke; slipp den for å lytte.
- ④ Mikrofon
- for maksimal ytelse, snakk direkte inn i mikrofonen
- ⑤ Høytaler
- Lyden er tydeligst når øret holdes tett inntil høytaleren!

**Obs:**

Produsenten kan ikke være ansvarlig for alle radio- og TV forstyrrelser som kan bli forårsaket på grunn av ikke autoriserte modifikasjoner på disse produktene. Slike modifikasjoner kan føre til at brukeren mister bruksretten.



Betydningen av symbolet på produktet, emballasjen og bruksveiledningen. Elektroapparater inneholder verdifulle stoffer som ikke hører hjemme i det vanlige bosset når de er gamle og utslitte! Vennligst hjelp oss å verne om miljøet og å skåne ressursene ved å levere dette apparatet inn på et egnet avfallsdeponi. Dersom du har spørsmål angående avskaffing, kan du henvende deg til avfallsverket eller til faghandelen.

**Walkie-talkien virker ikke eller fungerer ikke som den skal!**

- Er begge enhetene slått på?
- Er batteriene/akkus skikkelig satt inn?
- Er kontaktene på batteriene bøyet eller smusset?
- Er batteriene svake eller defekt?
- Er effekten på batteriene/akkus for liten?
- Er det andre walkie-talkier eller fjernkontrollerte enheter i nærheten som sender på samme frekvens?
- Sendere eller telefonstolper kan ofte ha uheldig innvirkning på walkie-talkien.
- Er det andre CB-radioer i nærheten som kan forårsake forstyrrelser?
- Metall-/betongbygg, gjerdere eller tungt bladverk kan redusere kommunikasjonsrekkevidden og forårsake forstyrrelser. Kontroller at siktelinen er åpen for å forbedre sendekvaliteten.

**Konformitetserklæring**

i henhold til direktiv 1999/5/EG (R&TTE)
Hermed erklærer Dickie-Spielzeug GmbH & Co. KG, at denne modulen 27198 er i overensstemmelse med de grunnleggende kravene og de andre relevante forskriftene som er oppgitt i direktiv 1999/5/EG.
Den opprinnelige samsvarserklæringen kan du se på Internet på følgende URL:
<http://www.simba-dickie-group.de/de/konformitaetserklaerungen.shtml>

DK**Betjeningsvejledning**

- ① Antenne
- ② tænd-/sluk-kontakt
- ③ Sendeknap: Tryk på knappen for at tale, slip den for at høre.
- ④ Mikrofon
- tal direkte ind i mikrofonen for optimalt resultat
- ⑤ Højtaler
- Til bedre forståelse holdes øret direkte hen til højtaleren!

**Obs:**

Fabrikanten er ikke ansvarlig for nogen form for radio- eller tv-forstyrrelse, der fremkaldes som følge af uautoriserede modifikationer på denne udrustning. Sådanne modifikationer kan annullere brugerens brugsret.



Betydningen af symbolet på produktet, indpakningen eller brugsvejledningen. Elektroapparater er værdistoffer og hører ved slutningen af deres levetid ikke i husholdningsaffaldet! Hjælp os ved miljøbeskyttelse og ressourcensbeskyttelse og aflever dette apparat på de tilsvarende tilbagebæringsskemaer. Spørgsmål dertil besvares af den for affaldsbortskaffelsen ansvarlige organisation eller af din forhandler.

**Walkie-Talkien virker eller fungerer ikke ordentlig!**

- Er begge enheder tændt?
- Er batterier/akku'er lagt riktig til?
- Er batterikontaktene bøyd eller snavsede?
- Er batterierne afladet eller defekte?
- Falder batterierne/akku'ernes ydelse?
- Er der andre walkie-talkier eller fjernstyret enheder i nærheten, som kan ske at sende på samme frekvens?
- Sendere eller el-master er til årsager til at walkie-talkier opfører sig på en ukontrollert måte.
- Er der CB radioer i nærheten, som kan forårsake forstyrrelser?
- Metall/beton bygninger, hegn eller tette buske og blade vil formindskede kommunikasjonsrekkevidden og forårsake forstyrrelser. Sørg for at der er en klar linje mellom enhedene for at forbedre forbindelsen.

**Overensstemmelseserklæring**

Iht. direktiv 1999/5/EU (R&TTE)
Hermed erklærer Dickie-Spielzeug GmbH & Co. KG, at dette modul 27198 befinner sig i overensstemmelse med de grunnleggende krav og de andre relevante forskrifter i direktiv 1999/5/EU.
Den originale konformitetserklæring kan hentes på følgende link:
<http://www.simba-dickie-group.de/de/konformitaetserklaerungen.shtml>

FIN**Käyttöohje**

- ① Antenni
- ② Virtakytkin
- ③ Lähetyspainike: Paina painiketta puhuaksesi, päästä irti kuunnellaksesi.
- ④ Mikrofon
- parhaan suorituskyvyn saat puhumalla suoraan mikrofonin
- ⑤ Käyttöimet
- Pidä korva suoraan kaiuttimessa kuuluvuuden paranta miseksi!

**Huomio:**

Valmistaja ei vastaa mistään tälle laitteistolle tehtyjen asiatiilien muutosten aiheuttamista radio- tai TV-häiriöistä. Tällaiset muutokset saattavat perua käyttäjän käyttöoikeuden.



Tuotteessa, pakkauksessa tai käyttöohjeissa olevan symbolin merkitys. Sähkölaitteet ovat hyötyjätteitä, eikä niitä tulisi käsitellä tavallisen jätteen tavoin. Käyttökäyttöön päätyttyä hävittävä jätteenjätteen joukkossa! Auttaa meitä säästämään ympäristöä ja resursseja ja luovuttakaa tämä laite vastaavaan jätteenkeräyspisteeseen. Jos teillä on kysyttävää, kääntykää jätteenhuollon vastaavan organisaation tai ammattiliikkeen puoleen.

**Walkie Talkie-radiopuhelin ei toimi tai sen toiminnassa on vikaa!**

- Onko kumpikin laite kytketty päälle?
- Onko paristot/akut asetettu oikein?
- Ovako paristokontaktit väänntyneet tai likaiset?
- Ovako paristot tyhjat tai vialliset?
- Loppuuko paristoista/akuista virtaa?
- Onko lähistöllä muita radiopuhelimia tai kaukoohjattuja laitteita, jotka mahdollisesti häiritsevät samalla taajuudella?
- Radiopuhelimet käytettyvät usein arvaamattomasti lähetyks- ja tietoliikennemastojen läheisyydessä.
- Onko lähistöllä LA-radiopuhelima, joista häiriö saattaa johtua?
- Metall- ja betonirakenteet, aidat ja tiheä metsä käyttäjien välissä voivat vaikuttaa kantamatkaan kantamatkaa lyhentävästi ja aiheuttaa häiriöitä. Jos mahdollista, paranna kuuluvuutta hankkiutumalla näköetäisyyden päähän.

**Vaatumusten mukaisuusvakuutus**

direktiivin 1999/5/EY (R&TTE) mukaisesti
Täten Dickie-Spielzeug GmbH & Co. KG vakuuttaa, että tämä moduuli 27198 vastaa direktiivin 1999/5/EY perustavia vaatimuksia ja muita tärkeitä määräyksiä.
Aikuiperäinen vaatimusten mukaisuusvakuutus on nähtävissä Internetissä seuraavassa URL-osoitteessa:
<http://www.simba-dickie-group.de/de/konformitaetserklaerungen.shtml>

TR**Kullanım Talimatnamesi**

- ① Anten
- ② Açma/Kapatma şalteri
- ③ Gönderme tuşu: Konuşmak için tuşa basın, dinlemek için bırakın.
- ④ Mikrofon
- maksimum performans için doğrudan mikrofona konuşun
- ⑤ Hoparlör
- En iyi şekilde haberleşme sağlamak için kulağınızı doğrudan hoparlöre dayayınız!

**Dikkat:**

Üretici donanım üzerinde izinsiz olarak yapılmış olan değişikliklerden kaynaklanan radyo ve televizyon parazitlenmelerinden sorumlu değildir. Bu tür değişiklikler kullanıcının kullandığı haklarının iptaline yol açabilirler.



Ürün, ambalaj yada kullanım kılavuzu üzerinde bulunan sembole ilişkin açıklama. Elektronik cihazlar değerli maddelerdir ve hizmet süresi dolduğunda normal çöpe atılmamalıdır! Çevrenin ve tabii kaynakların korunması açısından bu cihazı uygun dönüşüm noktalarına teslim ediniz. Ayrıntılı bilgi ve sorularınız için çevre temizliği ile ilgili kuruluşa yada yetkili satış noktanıza başvurabilirsiniz.

**Walkie Talkie çalışmıyor veya arızalı çalışıyor!**

- Her iki aygıt ta açık mı?
- Piller/Aküler doğru yerleştirildi mi?
- PİL kontakları eğilmiş ye da kirlenmiş olabilir mi?
- Piller boş ya da bozuk olabilir mi?
- Akünün/Pillerin gücü bitiyor mu?
- Yakın çevrede aynı frekansta yayın yapan başka walkie talkie veya uzaktan kumanda aygıtları var mı?
- Verici/telesiz veya enerji hatları walkie talkie'nin sık sık kontrolsüz şekilde davranmasına neden olabilir.
- Çevrede parazitte neden olabilecek CB (Halk Bandı) radyolar var mı?
- Her biri arasında bulunan metal/beton yapılar, çit bariyerler veya ağır yapıprkl yeşillikler iletişimi mesafesini azaltır ve parazitlere neden olur. Transmisyonu iyileştirmek için görüş alanının temiz olup olmadığını kontrol edin.

**Uygunluk beyanı**

1999/5/EG (R&TTE) sayılı yönetmeliğe göre
İşbu beyan ile Dickie-Spielzeug GmbH & Co. KG, 27198 modellerinin 1999/5/EG sayılı yönetmeliğin temel yükümlülüklerine ve bağlantılı diğer talimatlarına uygun olduğunu beyan eder.
Asıl sorumluluk bildirimini İnternette aşağıdaki URL'de görülebilir:
<http://www.simba-dickie-group.de/de/konformitaetserklaerungen.shtml>



Upute za uporabu

- 1 Antena
- 2 Sklopka za uključivanje / isključivanje
- 3 Tipka za odašiljanje: za govor držite tipku pritisnutom, a za slušanje ju otpustite.
- 4 Mikrofon za maksimalni učinak govorite izravno u mikrofon
- 5 Zvučnik
Za bolje razumijevanje uho prionite izravno na zvučnik!



Pozor:

Proizvođač nije odgovoran za bilo koju vrstu smetnji radija ili televizije, koje su uzrokovane kroz neovlašteno modifikaciju na tim opremama. Takve modifikacije mogu anulirati pravo korisnika na upotrebu.



Značenje simbola otisnutog na proizvodu, pakiranju ili uputi za uporabu. Električni uređaji su sekundarne sirovine pa ne spadaju u kućno smeće nakon isteka uporabnog vijeka! Pomozite nam u zaštiti okoliša i čuvanju sirovina te predajte ovaj uređaj odgovarajućim odlagalištima sekundarnih sirovina. Na pitanja u vezi s tim odgovorit će Vam ustanova zadužena za zbrinjavanje otpada ili Vaša specijalizirana trgovina.



Walkie Talkie ne radi ili radi nepravilno!

- Jesu li uključena oba uređaja?
- Da li su baterije / akumulatori ispravno umetnuti?
- Da li su kontakti baterije savijeni ili prljavi?
- Da li su baterije ispražnjene ili defektno?
- Da li kapacitet baterija / akumulatora popušta?
- Jesu li blizu drugih Walkie Talkie uređaja ili neke druge naprave na daljinsko upravljanje koje bi mogle emitirati na istoj frekvenciji?
- Odašiljači ili električni stupovi često mogu biti uzrok nekontroliranog rada Walkie Talkiea.
- Je li u blizini CB radio koji bi mogao prouzročiti smetnje?
- Konstrukcije od metala/betona, ograde ili pregrade među njima smanjit će domet komunikacije i dovesti do smetnji. Provjerite da li postoji optička vidljivost kako biste poboljšali prijenos.



Izjava o konformnosti

prema smjernici 1999/5/EG (R&TTE)
Ovim Dickie-Spielzeug GmbH & Co. KG izjavljuje, da je ovaj modul 27198 izrađen shodno osnovnih zahtjevima i drugim bitnim propisima smjernice 1999/5/EG.
Izvoru deklaraciju o suglasju moguće je vidjeti na Internetu, i to na sljedećoj URL adresi:
<http://www.simba-dickie-group.de/de/konformitaetserklaerungen.shtml>



Instrukcja użytkowania

- 1 Antena
- 2 Przelącznik włącz/wyłącz
- 3 Przycisk wysyłający: W czasie mówienia przycisk należy wciskać, przy słuchaniu należy go puścić.
- 4 Mikrofon dla najlepszych efektów należy mówić wprost do mikrofonu
- 5 Głośnik
Dla lepszego zrozumienia należy trzymać ucho bezpośrednio przy głośniku.



Uwaga:

Producent nie jest odpowiedzialny za usterki w odbiorze radia lub telewizji, których przyczyną są nieautoryzowane modyfikacje w urządzeniu. Tego typu modyfikacje mogą być przyczyną anulowania praw użytkownika urządzenia.



Znaczenie symbolu na produkcie, opakowaniu lub instrukcji obsługi. Urządzenia elektryczne są surowcami wtórnymi i po zużyciu się nie wolno ich wyrzucać wraz z odpadkami domowymi! Proszę pamiętać o naszym środowisku jak i kończących się zapasach bogactw naturalnych i oddać urządzenie do punktu skupu opakowań wtórnych. Dalszych informacji w sprawie usuwania odpadów można zasięgnąć w urzędzie lub u sprzedawcy.



Walkie Talkie nie działa lub działa niewłaściwie!

- Czy obydwa urządzenia są włączone?
- Czy baterie/akumulatorki włożone są prawidłowo?
- Czy końcówki baterii są wygięte lub zabrudzone?
- Czy baterie są wyladowane lub zepsute?
- Czy moc baterii/akumulatorków słabnie?
- Czy w pobliżu znajdują się inne urządzenia walkie talkie lub zdalnie sterowane modele mogące nadawać na tej samej częstotliwości?
- Nadajnik lub maszyna są często przyczyną niekontrolowanego zachowania się walkie talkie.
- Czy w pobliżu znajdują się CB-radia, które mogą być przyczyną usterek?
- Struktury metalowe/betonowe, ogrodzenia lub duże listowice pomiędzy użytkownikami mogą zmniejszyć zakres komunikacji oraz spowodować zakłócenia.
Poszukaj przestrzeni bez przeszkód, aby polepszyć transmisję.



Deklaracja zgodności

zgodnie z dyrektywą 1999/5/EG (R&TTE)
Dickie-Spielzeug GmbH & Co. KG oświadcza, że modul 27198 jest zgodny z podstawowymi wymogami i innymi istotnymi postanowieniami dyrektywy 1999/5/EG.
Oświadczenie o zgodności z prawem w oryginale można obejrzeć w Internecie pod następującym adresem:
<http://www.simba-dickie-group.de/de/konformitaetserklaerungen.shtml>



Instrucțiuni de folosire

- 1 Antenă
- 2 Întrerupătorul conectat/deconectat
- 3 Tasta de emisie: Pentru vorbire, a se apăsa tasta, pentru ascultare a se elibera.
- 4 Microfon pentru performanță maximă, vorbiți direct în microfon
- 5 Difuzor
Pentru o înțelegere mai bună, a se ține urechea direct la difuzor!



Atenție:

Producătorul nu răspunde pentru nici o perturbare radio sau TV provocată de o modificare neautorizată a acestui echipament. Asemenea modificări pot anula dreptul de folosire al utilizatorului.



Semnificația simbolului pe produs, ambalaj sau instrucțiunile de folosire. Aparatele electrice sunt materii prime și locul lor după încheierea ciclului de viață nu este în gunoier menajer! Ajutăți-ne la menajarea mediului și a resurselor, predând acest aparat la punctele corespunzătoare de colectare. Răspunsuri la întrebările referitoare la aceste chestiuni vă oferă organizația responsabilă cu colectarea deșeurilor sau comerciantul dumneavoastră specializat.



Aparatul de emisie recepție nu funcționează sau funcționează incorect!

- Sunt ambele aparate pornite?
- Bateriile/akumulatorii sunt corect introduși?
- Contactele bateriei sunt indoite sau murdărite?
- Bateriile sunt descărcate sau defecte?
- Se reduce puterea bateriilor/akumulatrilor?
- Există în apropiere alte aparate de emisie recepție sau dispozitive de control la distanță care ar putea transmite pe aceeași frecvență?
- Emițătoarele sau stâlpii de înaltă tensiune pot cauza comportamentul necontrolat al aparatului de emisie recepție.
- Există în vecinătate stații de radio CB care ar putea cauza interferențe?
- Structurile de metal/beton, gardurile sau copacii foarte deși între cei doi utilizatori influențează calitatea comunicării și cauzează interferențe. Pentru îmbunătățirea calității transmisiei, căutați o zonă liberă, fără astfel de obstacole.



Declarație de conformitate

conform directivei 1999/5/CE (R&TTE)
Dickie-Spielzeug GmbH & Co. KG declară prin prezenta că modulul 27198 se află în conformitate cu cerințele fundamentale și celelalte reglementări relevante ale directivei 1999/5/CE.
Originalul declarației de conformitate poate fi vizualizat pe Internet la următorul URL:
<http://www.simba-dickie-group.de/de/konformitaetserklaerungen.shtml>



Инструкция по эксплуатации

- 1 Антенна
- 2 Выключатель
- 3 Клавиша для передачи информации:
Для разговора- нажать клавишу, для прослушивания - отпустить.
- 4 Микрофон для максимальной эффективности говорите прямо в микрофон
- 5 Громкоговоритель
Для улучшения качества приема следует держать ухо непосредственно у динамика!



Внимание!

Производитель не несет ответственности за нарушение радио- и телевизионного сигнала, вызванное внесением неразрешенных изменений в конструкцию устройства. Внесение таких изменений может послужить причиной утраты собственником права на пользование устройством.



Значение данного символа на продукте, упаковке или инструкции по эксплуатации. Электроприборы содержат ценные ресурсы и не должны поэтому по окончании эксплуатации выбрасываться вместе с обычными бытовыми отходами! Помогите нам в деле охраны окружающей среды и сбережения ресурсов и отдайте этот прибор в соответствующих пунктах приема электротехнических отходов и их переработки. На Ваши вопросы по этому поводу Вам дадут ответ занимающиеся такой переработкой учреждения либо продавцы наших специализированных магазинов.



Переговорное устройство не работает или работает неправильно!

- Оба устройства включены?
- Убедитесь, что батареи (аккумуляторы) вставлены правильно.
- Возможно, контакты батарей погнуты или загрязнены.
- Убедитесь, что батареи не разрядились и не имеют повреждений.
- Возможно, заканчивается заряд в батареях (аккумуляторах).
- Имеются ли поблизости другие переговорные устройства или устройства дистанционного управления, которые могут работать на одной частоте?
- Потеря возможности управления переговорным устройством часто является следствием влияния радиопередатчиков или антенн.
- Имеются ли поблизости любительские радиостанции, которые могут вызвать интерференцию?
- Металлические/бетонные конструкции, ограждения или плитный слой листы между ними снижают дальность связи и вызывают помехи. Для улучшения передачи сигнала необходимо удостовериться в отсутствии препятствий в пределах прямой видимости.



Заявление о соответствии

согласно директиве 1999/5/EG (R&TTE)
Компания Dickie-Spielzeug GmbH & Co. KG заявляет, что изделие 27198 соответствует основным требованиям и другим положениям директивы 1999/5/EG.
Original заявления о соответствии находится в Интернете по следующему адресу:
<http://www.simba-dickie-group.de/de/konformitaetserklaerungen.shtml>

SK**Návod na použitie**

- ① Anténa
- ② Zapínač a vypínač
- ③ Vysielač tlačidlo: Stlačené tlačidlo umožní hovorenie, uvoľnené tlačidlo počúvanie.
- ④ Mikrofón pre optimálnu funkciu hovorte priamo do mikrofónu
- ⑤ Reproduktor
Pre lepšie porozumenie držte ucho priamo u reproduktora!

**Upozornenie:**

Výrobca nezodpovedá za žiadne rušenie rozhlasu alebo televízie, ktoré môže byť spôsobené neautorizovanou modifikáciou na tomto zariadení. Takéto modifikácie môžu zrušiť právo používania pre používateľa.



Význam symbolu na výrobku, obale alebo návode na použitie. Elektrické prístroje sú zbernou surovinou a nepatria po ukončení životnosti do domového odpadu! Pomáhajte nám pri ochrane životného prostredia a ochrane prírodných zdrojov a odovzdajte tento prístroj na danom zbernom mieste. Otázky k tomu Vám zodpovie organizácia zodpovedná za odstraňovanie odpadov alebo Váš predajca.

**Walkie Talkie nefunguje alebo funguje nesprávne!**

- Sú obe zariadenia zapnuté?
- skontrolovať, či sú batérie/akumulátory správne založené,
- skontrolovať, či nie sú náhodou kontakty na baterkách ohnuté alebo zašpinené,
- skontrolovať, či nie sú batérie vybité alebo poškodené.
- Nevymecháva výkon batérie/akumulátorov?
- Sú v blízkosti inej vysielacky alebo diaľkové ovládania, ktoré by mohli vysielať na rovnakej frekvencii?
- Vysielače alebo stožiare vysokého napätia často spôsobujú nekontrolované chovanie Walkie Talkie.
- Nie sú v blízkosti amatérske stanice, ktoré môžu spôsobovať rušenie?
- Kovové / betónové konštrukcie, ploty alebo husté olistenie medzi stanicami znižuje komunikačný dosah a spôsobuje rušenie. Skontrolujte priamy dohľad pre zlepšenie prenosu.

**Prehlásenie o zhode**

Podľa smernice 1999/5/EG (R&TTE)
Dickie-Spielzeug GmbH & Co. KG týmto vyhlasuje, že tento modul 27198 je v súlade so základnými požiadavkami a ostatnými relevantnými predpismi smernice 1999/5/EG.
Originál vyhlásenia o zhode je k nahľadnutiu na internete na nasledujúcej URL:
<http://www.simba-dickie-group.de/de/konformitaetserklaerungen.shtml>

SI**Navodilo za uporabo**

- ① Antena
- ② Stikalo za vklop/izklop
- ③ Tipka za pošiljanje: za govorenje pritisnite tipko, za poslušanje pa jo opustite
- ④ Mikrofon za maksimalno učinkovitost govorite neposredno v mikrofon
- ⑤ Zvočnik
Za boljše komunikacijo držite uho neposredno na zvočnik!

**Pozor:**

Proizvajalec ni odgovoren za kakršno koli radijsko ali televizijsko motnjo, ki je bila izzvana zaradi neupooblaščenih sprememb na tej opremi. Takšne spremembe lahko razveljavijo pravico uporabnika do uporabe.



Pomni simbola na izdelku, pakiranju ali navodilu za uporabo. Električne naprave so sekundarne surovine, in, kot takšne, ne sodijo med hišne odpadke! Pomagajte nam pri zaščiti okolja in surovin, ter odložite tisto napravo na ustreznih zbirališčih sekundarnih surovin. Na morebitna vprašanja vam lahko odgovori ustanova, pristojna za odstranjevanje odpadkov ali Vaša trgovina.

**Voki toki ne dela oz. ne deluje pravilno!**

- Sta obe napravi vključeni?
- Ali so baterije/akumulatorji pravilno vstavljeni?
- Ali so kontakti baterije prepognjeni oz. umazani?
- Ali so baterije izpraznjene ali pokvarjene?
- Ali moč baterij/akumulatorjev upada?
- Ali so v bližini drugi voki tokiji ali daljinsko vodene naprave, ki morda uporabljajo enako frekvenco?
- Oddajniki in daljnovodni stebri pogosto povzročajo motnje v delovanju voki tokijev.
- Ali so v bližini CB radijski oddajniki, ki povzročajo motnje?
- Kovinske oz. betonske strukture, ograje ali gosta poraščenost zmanjšajo komunikacijski doseg in povzročajo motnje. Če želite čistejši prenos, poskusite vzpostaviti čisto zračno linijo.

**Izjava o skladnosti**

v skladu z direktivo 1999/5/EG (R&TTE)
Dickie-Spielzeug GmbH & Co. KG s tem izjavlja, da se ta modul 27198 ujema s temeljnimi zahtevami in drugimi relevantnimi predpisi direktive 1999/5/EG.
Originalno izjavo o skladnosti lahko najdete na naslednjem spletnem naslovu:
<http://www.simba-dickie-group.de/de/konformitaetserklaerungen.shtml>

UA**Посібник з експлуатації**

- ① Антена
- ② Вмикач
- ③ Клавіша для передачі інформації:
Для розмови - натиснути клавішу, для прослуховування - відпустити
- ④ Мікрофон для максимальної ефективності говоріть прямо в мікрофон
- ⑤ Динамік
Для поліпшення якості приймання слід тримати вухо безпосередньо біля динаміка!

**Увага!**

Виробник не несе відповідальності за перешкоди проходженню телевізійного і радіосигналу, спричинені внесенням незгодованих змін у конструкцію іграшки. Внесення таких змін може призвести до втрати власником права на користування іграшкою.

**Застережні заходи (будь ласка, не викидайте!)**

1. **УВАГА!** Іграшка не призначена для дітей віком до 3 років. Існує небезпека задихнутися при проковтуванні дрібних частин! Зберігайте цю інструкцію на випадок можливого використання у майбутньому. Можлива зміна кольору і технічних характеристик.
2. Використовуйте лише акумулятори відповідного типу! Вставляючи акумулятори, дотримуйтесь полярності. Не викидайте використані акумулятори разом із побутовим сміттям. Здавайте їх до спеціального пункту збору або утилізації. Розряджені акумулятори необхідно витягти з іграшки. Забороняється заряджати одноразові акумулятори. Багаторазові акумулятори перед зарядкою слід витягти з іграшки. Зарядка багаторазових акумуляторів повинна проводитися тільки під наглядом дорослих. Не використовуйте одночасно акумулятори різних типів, а також нові акумулятори разом із тими, які вже були у використанні. Не допускайте короткого замикання перемичок. Не вставляйте одночасно нові і старі акумулятори. Не змішуйте лужні, стандартні (вугільно-цинкові) та багаторазові (нікель-кадмієві) акумулятори.



Значення символу на продукті, упаковці або у посібнику з експлуатації. Електроприлади містять цінні матеріали і не повинні утилізуватися разом із побутовим сміттям. Здавши прилад до відповідного пункту прийому, ви зробите посильний внесок у справу захисту навколишнього середовища і раціонального використання природних ресурсів. Для отримання відповідної інформації звертайтеся до підприємства з переробки сміття або до спеціалізованих закладів торгівлі.

**Переговорний пристрій не працює або працює неправильно!**

- Обидва пристрої ввімкнені?
- Перевірте, чи правильно вставлено батарейки.
- Можливо, забруднені або деформовані контакти батарейок.
- Можливо, батарейки розрядилися або пошкоджені.
- Перевірте рівень заряду батарейок.
- Чи є поблизу інші переговорні пристрої або пристрої дистанційного керування, які можуть працювати на одній частоті?
- Втрата можливості керування переговорним пристроєм часто є наслідком впливу радіопередавачів або антен.
- Чи є поблизу аматорські радіостанції, які можуть визивати інтерференцію?
- Металічні/бетонні конструкції, огорожі чи щільний шар листя між ними зменшують дальність зв'язку і викликають перешкоди. Для покращення передачі сигналу необхідно впевнитись у відсутності завад в межах прямої видимості.

**Заява про відповідність**

директиви ЄС 1999/5/EG (R&TTE)
Компанія Dickie-Spielzeug GmbH & Co. KG заявляє, що продукт 27198 відповідає основним вимогам і іншим положенням директиви ЄС 1999/5/EG.
Оригінал декларації про відповідність можна переглянути в Інтернеті за наступною адресою:
<http://www.simba-dickie-group.de/de/konformitaetserklaerungen.shtml>



SERVICE

D: Service:

Sollte der Artikel Funktionsstörungen aufweisen, wenden Sie sich bitte vertrauensvoll an die Verkaufsstelle, in der Sie das Spielzeug erworben haben. Falls Ihnen dort nicht weiter geholfen werden kann, nutzen Sie bitte unseren Service im Internet unter <http://service.dickietoys.de>

GB: Service:

If the product malfunctions, please do not hesitate to contact the sales outlet where you bought the toy. If they are unable to help you, please use our Internet service at <http://service.dickietoys.de>

F: SAV :

En cas de dysfonctionnement de l'article, veuillez vous adresser au point de vente où vous avez acheté le jouet. Si aucune aide ne peut vous y être apportée, veuillez recourir à notre service après-vente sur Internet à <http://service.dickietoys.de>

NL: Service:

Indien het artikel functiestoornissen vertoont kunt u het beste contact opnemen met het verkooppunt, waar u het speelgoed heeft gekocht. Als men u daar niet verder kan helpen, gebruik a.u.b. onze Internet service op <http://service.dickietoys.de>

I: Service:

Qualora il prodotto dovesse presentare malfunzionamenti, Vi preghiamo di rivolgerci con fiducia al punto vendita in cui avete acquistato il giocattolo. Se lì non fosse possibile esservi d'aiuto, Vi preghiamo di utilizzare il nostro servizio d'assistenza internet sul sito <http://service.dickietoys.de>

E: Servicio:

Si el artículo presentara un funcionamiento anómalo, dirijase con total confianza al punto de venta donde ha adquirido el juguete. En caso de que allí no se le pueda ayudar, utilice nuestro servicio postventa de Internet en <http://service.dickietoys.de>

P: Assistência técnica:

Se este artigo apresentar problemas de funcionamento, não hesite em dirigir-se à loja onde adquiriu o brinquedo. Caso não o possamos ajudar, utilize o nosso serviço de assistência técnica na Internet, em <http://service.dickietoys.de>

S: Service:

Vänd er till försäljningsstället där ni köpt leksaken, om artikeln inte fungerar störningsfritt. Om man inte kan hjälpa er där, rekommenderar vi vår Internet-service under service.dickietoys.de.

N: Service:

Dersom denne artikkelen skulle påvise funksjonsfeil, så vennligst henvende deg til forretningen der du har kjøpt leketøyet. Dersom man ikke skulle være i stand til å hjelpe deg der, så vennligst bruk vår service i internett under <http://service.dickietoys.de>

DK: Service:

Skulle artiklen udvise funktionsfejl, bedes du henvende dig til forretningen, hvor du har købt legetøjet. Kan man ikke hjælpe dig der, bedes du benytte vores internetservice på <http://service.dickietoys.de>

FIN: Huolto:

Jos tuotteessa esiintyy toimintahäiriöitä, käänny luottamuksella leikkikalun myyneen myyntipisteen puoleen. Jos sinua ei voida siellä auttaa, käytä palveluamme Internetissä osoitteessa <http://service.dickietoys.de>

TR: Servis:

Eğer ürün işlev arızaları gösterirse, güvenerek oyuncağı satın aldığınız satış noktasına başvurabilirsiniz. Ancak, ilgili yerden hizmet alamıyorsanız o zaman <http://service.dickietoys.de> Internet sayfasındaki servis bölümünden faydalanabilirsiniz.

GR: Σέρβις:

Σε περίπτωση που το προϊόν παρουσιάζει διαταραχές λειτουργίας, παρακαλούμε να απευθυνθείτε στο κατάστημα, όπου αγοράσατε το παιχνίδι. Εάν δεν είναι εφικτή εκεί η προσφορά βοήθειας, τότε παρακαλούμε να χρησιμοποιήσετε το Σέρβις μας στη διαδικτυακή πύλη <http://service.dickietoys.de>

BG: Сервиз:

Ако при този артикул се установи повреда във функцията, Вие може да се обърнете поверително към магазина, където сте закупили играчката. Ако там не могат да Ви помогнат, използвайте нашия сервиз в интернет на <http://service.dickietoys.de>

CZ: Servis:

Pokud by výrobek vykazoval funkční vady, obraťte se prosím s důvěrou na prodejnu, v níž jste hračku koupili. Pokud Vám zde nedokážou pomoci, využijte náš servis na internetu na adrese <http://service.dickietoys.de>

H: Ügyfélszolgálat:

Amennyiben a cikknek működési zavarai lennének, bízalommal forduljon ahhoz az üzlethez, ahol megvette a játékot. Abban az esetben, ha ott nem tudnak segíteni Önnek, az internet szolgáltatásainkat szíveskedjen igénybe venni a következő link alatt: <http://service.dickietoys.de>

HRV: Servis:

Ako bi artikl imao funkcijske smetnje, obratite se molimo Vas s puno povjerenja Vašoj trgovini, u kojoj ste kupili igračku. Ako Vam tamo ne budu dalje pomogli, koristite naš servis u Internetu pod <http://service.dickietoys.de>

PL: Serwis:

Jeśli zabawka nie działa prawidłowo, proszę skontaktować się ze sklepem, w którym ją zakupiono. W razie gdy nie uzyskają tam Państwo pomocy, proszę skontaktować z naszego portalu serwisowego w internecie pod <http://service.dickietoys.de>

RO: Service:

În cazul în care articolul manifestă deranjamente de funcționare, vă rugăm să vă adresați cu încredere unității comerciale în care ați cumpărat jucăria. În cazul în care nu vi se poate da ajutor acolo, vă rugăm să folosiți service-ul nostru din internet la adresa <http://service.dickietoys.de>

RUS: Сервис:

При выявлении неисправностей в изделии, уверенно обращайтесь в торговое предприятие, где Вы приобрели игрушку. В случае, если и там Вам не смогут помочь, воспользуйтесь нашим сервисом в интернете по адресу <http://service.dickietoys.de>

SK: Servis:

Keby výrobok vykazoval funkčné poruchy, obráťte sa bez obáv na predajňu, v ktorej ste hračku kúpili. Ak vám nedokážu pomôcť, využite náš internetový servis na adrese <http://service.dickietoys.de>

SI: Podpora:

Če izdelek ne deluje pravilno, se obrnite na trgovino, kjer ste igračo kupili. Če vam tam ne morejo pomagati, obiščite našo podporo na internetu na <http://service.dickietoys.de>

UA: Сєрвїс:

При виявленні несправностей у виробі, впевнено звертайтеся до торгового підприємства, де Ви придбали іграшку. У випадку, якщо і там Вам не зможуть допомогти, скористайтесь з нашого сервісу в інтернеті за адресою <http://service.dickietoys.de>

This device complies with Part 15 of the FCC Rules. Operation is subject to the following two conditions:

- (1) this device may not cause harmful interference, and
- (2) this device must accept any interference received, including interference that may cause undesired operation.

Changes or modifications not expressly approved by the party responsible for compliance could void the user's authority to operate the equipment.

CE 0197
Modul 27198
DICKIE SPIELZEUG GmbH & Co. KG
Werkstraße 1 · D-90765 Fürth