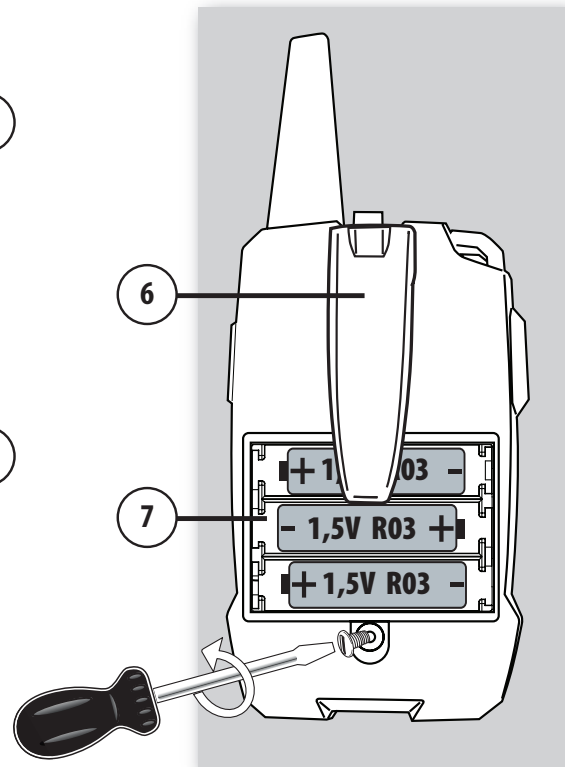
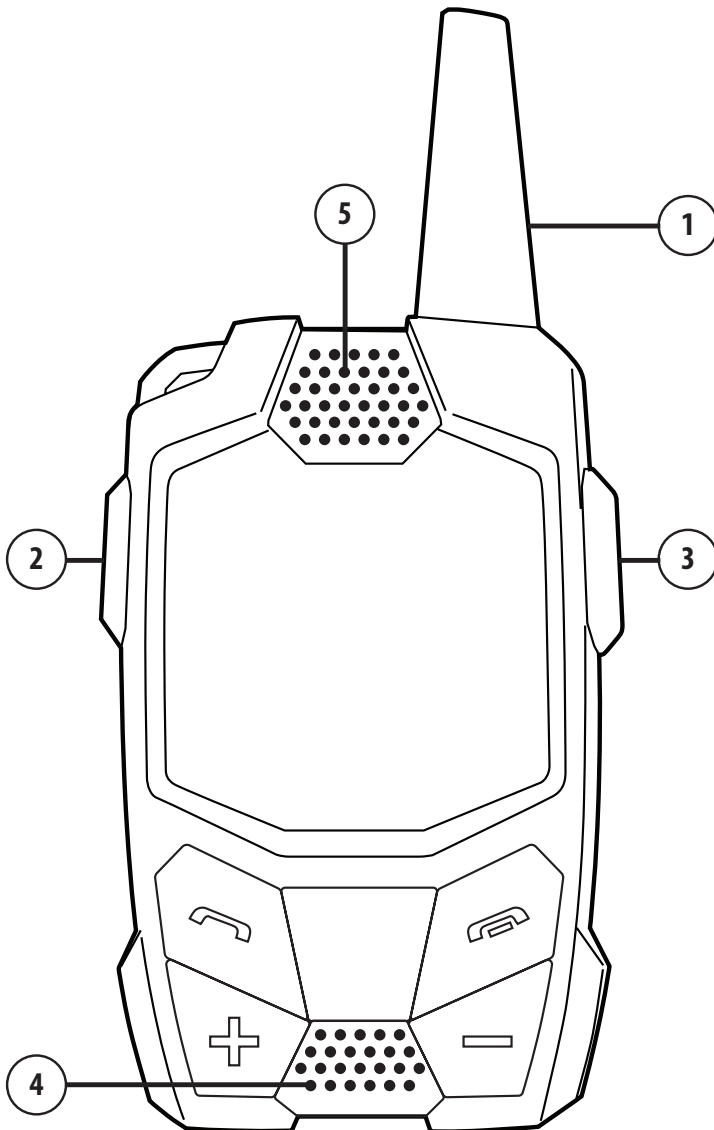


WALKIE TALKIE

D: Bedienungsanleitung	N: Bruksanvisning	H: Kezelési utasítás
GB: Operating instructions	DK: Betjeningsvejledning	HR: Upute za uporabu
F: Mode d'emploi	FIN: Käyttöohje	PL: Instrukcja użytkowania
NL: Bedieningshandleiding	TR: Kullanım Talimatnamesi	RO: Instrucțiuni de folosire
I: Istruzioni per l'uso	GR: Οδηγίες λειτουργίας	RUS: Инструкция по эксплуатации
E: Instrucciones de uso	BG: Инструкция за експлоатация	SK: Návod na použitie
P: Instruções de utilização	CZ: Návod k použití	SI: Navodilo za uporabo
S: Bruksanvisning		UA: Посібник з експлуатації



6 x 1,5V R03 (AAA) per pair



D**Bedienungsanleitung**

- ① Antenne
- ② Sendetaste: Zum Sprechen die Taste drücken, zum Hören loslassen
- ③ Ein-/Aus-Schalter (OFF/LOW/HIGH)
- ④ Mikrofon
Zur besten Verständigung direkt ins Mikro sprechen.
- ⑤ Lautsprecher
- ⑥ Gürtelschnalle
- ⑦ Batteriefach

Vorsichtsmaßnahmen (Bitte aufbewahren!)

1. **ACHTUNG!** Für Kinder unter 3 Jahren nicht geeignet. Es besteht Erstickungsgefahr wegen verschluckbarer Kleinteile! Bitte verwahren Sie diese Hinweise für eine eventuelle Korrespondenz. Farbliche und technische Änderungen bleiben vorbehalten. Die Hilfe von Erwachsenen ist erforderlich, um die Transportsicherungen zu entfernen.
2. Verwenden Sie ausschließlich die dafür festgelegten Batterien! Legen Sie sie so ein, dass die positiven und negativen Pole an der richtigen Stelle sind! Werfen Sie verbrauchte Batterien nicht in den Hausmüll, sondern bringen Sie sie zu einer Sammelstelle oder entsorgen Sie sie bei einem Sondermülldepot. Entfernen Sie leere Batterien aus dem Spielzeug. Nicht wiederaufladbare Batterien dürfen nicht aufgeladen werden. Wiederaufladbare Batterien sind vor dem Aufladen aus dem Spielzeug herauszunehmen. Aufladbare Batterien dürfen nur von Erwachsenen aufgeladen werden. Verwenden Sie keine unterschiedlichen Typen von Batterien und setzen Sie nicht gleichzeitig neue und gebrauchte Batterien ein. Schließen Sie die Verbindungsstege nicht kurz. Mischen Sie nicht neue und alte Batterien. Mischen Sie nicht Alkaline, Standard- (Kohle-Zink) und wiederaufladbare Batterien. Gerät vor Nässe schützen.

**Konformitätserklärung**

gemäß Richtlinie 2014/53/EU (RED). Hiermit erklärt Dickie-Spielzeug GmbH & Co. KG, daß sich der Artikel in Übereinstimmung mit den grundlegenden Anforderungen und den anderen relevanten Vorschriften der Richtlinie 2014/53/EU befindet. Die Original-Konformitätserklärung kann unter folgendem Internet-Link abgerufen werden:
<http://www.simba-dickie-group.de/de/konformitaetserklarungen.shtml>



Bedeutung des Symbols auf dem Produkt, der Verpackung oder Gebrauchsanleitung. Elektrogeräte sind Wertstoffe und gehören am Ende der Laufzeit nicht in den Hausmüll! Helfen Sie uns bei Umweltschutz und Ressourcenschonung und geben Sie dieses Gerät bei den entsprechenden Rücknahmestellen ab. Fragen dazu beantwortet Ihnen die für die Abfallbeseitigung zuständige Organisation oder Ihr Fachhändler.

GB**Operating instructions**

- ① Antenna
- ② Transmit button: press button to speak, release button to listen
- ③ On/off switch (OFF/LOW/HIGH)
- ④ Microphone
For maximum performance speak directly into the microphone.
- ⑤ Loudspeaker
- ⑥ Belt clip
- ⑦ Battery compartment

Precautions (Please retain!)

1. **WARNING!** Not suitable for children under three years. Risk of choking due to small parts that may be swallowed! Please keep this packaging information for any possible correspondence. Subject to technical change and change of color. Adult help is required to remove the securing devices.
2. Only use the batteries specified! Put positive and negative pole in the right place! Do not throw away used batteries in the household garbage, but only give them to the collection station or dispose of them at a special garbage depot. Remove empty batteries from the toy. Non-rechargeable batteries must not be recharged. Before charging, remove rechargeable batteries from the toy. Rechargeable batteries are only to be charged by adults. Do not use different types of batteries and do not mix new and used batteries. Do not short-circuit connector clips. Do not mix old and new batteries. Do not mix alkaline, standard (carbon-zinc), or rechargeable batteries.

**Declaration of conformity**

with directive 2014/53/EU (RED). Dickie-Spielzeug GmbH & Co. KG hereby declares that the item conforms with the standard requirements and the other relevant regulations stipulated in directive 2014/53/EU. The original declaration of compliance can be viewed on the Internet at the following URL:
<http://www.simba-dickie-group.de/de/konformitaetserklarungen.shtml>



The meaning of the symbol on the product, packaging or instructions. Electrical appliances are valuable products and should not be thrown in the dustbin when they reach the end of their serviceable life! Help us to protect the environment and respect our resources by handing this appliance over at the relevant recycling points. Questions related to this matter should be directed to the organisation responsible for waste disposal or your specialist retailer.

F**Mode d'emploi**

- ① Antenne
- ② Touche Morse: Maintenez le bouton de transmission appuyé quand vous utilisez la fonction morse.
- ③ Interrupteur de marche/arrêt (OFF/LOW/HIGH)
- ④ Micro
pour des performances optimales, parlez directement dans le micro
- ⑤ Haut-parleur
- ⑥ Boucle de ceinture
- ⑦ Compartiment à piles

Mesures de précaution (à conserver !)

1. **ATTENTION!** Ne convient pas aux enfants de moins de trois ans. Danger d'étouffement avec les petites pièces pouvant être avalées ! Conservez ces indications pour une éventuelle correspondance. Sous réserves de modifications techniques et relatives aux couleurs. L'assistance de personnes adultes est nécessaire pour retirer les dispositifs de sécurité destinés au transport.
2. Utilisez uniquement les piles prévues à cet effet! Les piles ou accumulateurs doivent être mis en place en respectant la polarité. Ne jetez pas les piles usagées dans votre poubelle domestique mais apportez-les à un lieu de collecte ou jetez-les dans une décharge de déchets dangereux. Les piles ou accumulateurs usés doivent être enlevés du jouet. Les piles ne doivent pas être rechargées. Les accumulateurs doivent être enlevés du jouet avant d'être chargés. Les piles rechargeables ne doivent être rechargées que par des adultes. Les différents types de piles ou accumulateurs ou des piles ou accumulateurs neufs et usagés ne doivent pas être mélangés. Les bornes d'une pile ou d'un accumulateur ne doivent pas être mises en court-circuit. Ne mélangez pas des piles neuves avec des anciennes. Ne mélangez pas piles alcalines, piles standard (carbone-zinc) et piles rechargeables.

**Déclaration de conformité**

selon la directive 2014/53/UE (RED). Dickie-Spielzeug GmbH & Co. KG déclare que l'article est conforme aux exigences essentielles et autres dispositions applicables de la directive 2014/53/UE. La déclaration de conformité d'origine peut être consultée sous le lien Internet suivant:
<http://www.simba-dickie-group.de/de/konformitaetserklarungen.shtml>



Signification du symbole sur le produit, l'emballage ou le mode d'emploi. Les appareils électriques sont des biens potentiellement recyclables et ne doivent pas être jetés avec les ordures ménagères à la fin de leur cycle de vie! Aidez-nous à protéger l'environnement et les ressources naturelles, déposez cet appareil auprès des services de collecte compétents. Si vous avez des questions à ce sujet, vous pouvez vous adresser à l'organisme responsable de la collecte des déchets ou à votre vendeur spécialisé.

NL**Bedieningshandleiding**

- ① Antenne
- ② Seinknop: druk op knop om te spreken, laat knop los om te luisteren
- ③ Aan-/uit-schakelaar (OFF/LOW/HIGH)
- ④ Mikrofoon
spreek voor een maximale prestatie rechtstreeks in de microfoon
- ⑤ Luidspreker
- ⑥ Riem clip
- ⑦ Batterijvak

Voorzorgsmaatregelen (bewaren s.v.p.)

1. **WAARSCHUWING!** Niet geschikt voor kinderen jonger dan 3 jaar. Er bestaat gevaar voor verstikking vanwege kleine stukjes die ingeslikt kunnen worden! Deze adviezen s.v.p. bewaren voor eventuele correspondentie. Kleuren technische veranderingen voorbehouden. De hulp van volwassenen is nodig bij het verwijderen van de transportbeveiligingen.
2. Gebruikt u uitsluitend de daarvoor voorgeschreven batterijen! Plaats u ze zo, dat de positieve en de negatieve polen zich op de juiste plaats bevinden! Gooit u gebruikte batterijen niet bij het huishoudelijk afval, maar brengt u ze naar een verzamelplaats of geeft u ze af bij een depot voor speciaal afval. Verwijdert u lege batterijen uit het speelgoed. Niet heroplaadbare batterijen mogen niet opgeladen worden. Heroplaadbare batterijen dienen vóór het opladen uit het speelgoed te worden gehaald. Opladbare batterijen mogen alleen door een volwassene worden opgeladen. Gebruikt u geen verschillende soorten batterijen en plaats u niet tegelijk nieuwe en gebruikte batterijen. Sluit u de verbindingstukken niet kort. Gebruikt u geen nieuwe en oude batterijen door elkaar. Gebruikt u geen alkali-, standaard- (kool-zink) en heroplaadbare batterijen door elkaar.

**Conformiteitsverklaring**

volgens Richtlijn 2014/53/UE (RED). Hiermee verklaart Dickie-Spielzeug GmbH & Co. KG dat het artikel in overeenstemming is met de fundamentele eisen en de andere relevante voorschriften van richtlijn 2014/53/UE. U kunt de originele conformiteitsverklaring verkrijgen door naar de volgende link te gaan:
<http://www.simba-dickie-group.de/de/konformitaetserklarungen.shtml>



Betekenis van het symbool op het product, de verpakking of gebruiksaanwijzing. Elektrische apparaten zijn waardevolle producten en horen aan het einde van hun levensduur niet bij het huisvuil! Helpt u ons bij de bescherming van het milieu en zuinig omgaan met de grondstof en en geeft u dit apparaat af bij de milieudepots die daarvoor zijn. Uw vragen hierover beantwoordt de organisatie die verantwoordelijk is voor de afvalverwerking of uw vakhandelaar.

I**Istruzioni per l'uso**

- ① Antenna
- ② Tasto Morse: Tenere il pulsante di trasmissione premuto, mentre si utilizza la funzione di codice morse
- ③ Interruttore (accesso/spento) (OFF/LOW/HIGH)
- ④ Microfono
per prestazioni ottimali parlare direttamente nel microfono
- ⑤ Altoparlanti
- ⑥ Clip da cintura
- ⑦ Vano batterie

Misure di sicurezza (da conservare!)

1. **ATTENZIONE!** Non adatto ai bambini di età inferiore a 3 anni. Pericolo di soffocamento a causa di pezzi piccoli ingeribili! Conservate per favore queste annotazioni per un'eventuale corrispondenza. Con riserva di possibili cambiamenti tecnici e di colore. L'aiuto di un adulto è necessario per rimuovere le protezioni applicate per il trasporto. Questo articolo è conforme con le normative europee e consentito l'uso in Italia.
2. Utilizzare esclusivamente le apposite pile! Inserire le pile con i poli positivi e negativi nel verso giusto! Non gettare le pile usate nei rifiuti domestici, ma portarle in un luogo di raccolta o gettarle in una discarica per rifiuti speciali. Le batterie scariche devono essere rimosse dal giocattolo. Le pile non ricaricabili non vanno caricate. Le pile ricaricabili vanno estratte dal giocattolo prima della ricarica. Le batterie devono essere ricaricate esclusivamente da un adulto. Non utilizzare tipi diversi di pile e non inserire contemporaneamente pile nuove e usate. I morsetti di alimentazione non devono essere cortocircuitati. Non mischiare pile nuove e vecchie. Non mischiare pile alcaline, standard (zinco-carbone) e ricaricabili.

**Dichiarazione di conformità**

conforme alla direttiva 2014/53/UE (RED). Con la presente Dickie-Spielzeug GmbH & Co. KG dichiara che l'articolo è conforme ai requisiti fondamentali e alle altre norme rilevanti della direttiva 2014/53/UE. L'originale della dichiarazione di conformità può essere estratto da internet tramite il link:
<http://www.simba-dickie-group.de/de/konformitaetserklarungen.shtml>



Significato del simbolo sul prodotto, sulla confezione o nelle istruzioni per l'uso. Gli apparecchi elettrici sono prodotti riciclabili e quindi, al termine del loro ciclo di vita, non devono essere gettati tra i rifiuti domestici! Aiutateci a tutelare l'ambiente e a preservare le risorse, conferendo questo apparecchio presso i relativi centri di raccolta. Se avete domande a questo proposito, vi consigliamo di rivolgervi all'ente responsabile dello smaltimento dei rifiuti o al vostro rivenditore specializzato.

E**Instrucciones de uso**

- ① Antena
- ② Botón de transmisión: pulse el botón para hablar y suéltelo para escuchar
- ③ Interruptor de conexión / desconexión (OFF/LOW/HIGH)
- ④ Micrófono
Micrófono: Para conseguir el mejor rendimiento deberá hablar directamente al micrófono
- ⑤ Altavoz
- ⑥ Pinza de cinturón
- ⑦ Compartimento de pilas

Medidas de seguridad (¡por favor, guárdelas!)

1. **¡ADVERTENCIA!** No conveniente para menores de tres años. Existe peligro de asfixia porque hay piezas pequeñas que pueden ser tragadas. Por favor, guarden usadas indicaciones para cualquier consulta. Reservado el derecho de modificaciones técnicas y de color. Se necesitará la ayuda de adultos para retirar los dispositivos de seguridad para el transporte.
2. ¡No utilice otras pilas que las pilas designadas! ¡Instale las pilas, fijándose en la posición correcta de los polos positivos y negativos! No se deshaga de las pilas usadas arrojándolas a la basura doméstica, entréguelas en los lugares previstos para su recogida o elimínelas en un depósito para basura especial. Retire las pilas descargadas del juguete. No recargue pilas no recargables. Las pilas recargables deben retirarse del juguete antes de cargarlas. Las pilas recargables solo deben ser recargadas por adultos. Utilice sólo pilas del mismo o equivalente tipo y no instale pilas viejas y pilas nuevas al mismo tiempo. No cortocircuite las almas de unión. No mezcle pilas nuevas con pilas viejas. No mezcle pilas alcalinas, estándar (zinc-carbón) y acumuladoras.

**Declaración de conformidad**

de acuerdo a la Directiva 2014/53/UE (RED). Por la presente, Dickie-Spielzeug GmbH & Co. KG declara que el artículo cumple con los requisitos básicos y todos los demás reglamentos aplicables de la Directiva 2014/53/UE.

Se puede acceder a la declaración de conformidad original a través del siguiente enlace de Internet:
<http://www.simba-dickie-group.de/de/konformitaetserklaerungen.shtml>



Significado del símbolo en el producto, el embalaje o las instrucciones de uso. ¡Los electrodomésticos son objetos de valor y, al final de su vida útil, no deben tirarse a la basura doméstica! Contribuya a proteger el medioambiente y los recursos entregando este aparato en los puntos de reciclaje correspondientes. La organización responsable de la recogida de basura o su establecimiento especializado podrán responder a sus preguntas.

P**Instruções de utilização**

- ① Antena
- ② Botão de transmissão: Prime o botão para falar, deixa de premir para escutar
- ③ Interruptor ligar/desligar (OFF/LOW/HIGH)
- ④ Microfone
Para um desempenho máximo, fale directamente para o microfone
- ⑤ Altifalante
- ⑥ Fivela do cinto
- ⑦ Compartimento das pilhas

Medidas preventivas (Por favor, guardar!)

1. **AVISO!** Não apropriado para crianças com menos de três anos. Perigo de asfixia devido a peças pequenas que podem ser engolidas! É favor conservar estas indicações para eventuais contactos. Reservado o direito de modificações técnicas ou de cor. É necessária a ajuda de adultos para remover os fixadores de transporte.
2. Utilize exclusivamente as pilhas recomendadas! Coloque-as de forma a que os pólos positivos e negativos se encontrem na posição correcta! Não deite as pilhas gastas no lixo doméstico, mas coloque-as num posto de recolha de pilhas ou elimine-as num depósito de lixo especial. Retire as pilhas gastas. As pilhas não recarregáveis não podem ser carregadas. As pilhas recarregáveis devem ser retiradas do jogo antes de serem carregadas. As pilhas recarregáveis só podem ser recarregadas por adultos. Não utilize tipos de pilhas diferentes e não coloque pilhas novas e usadas em simultâneo. Não ligue as patilhas de conexão em curto-circuito. Não misture pilhas novas com antigas. Não misture pilhas alcalinas, padrão (carvão-zinco) e recarregáveis.

**Declaração de conformidade**

segundo directiva 2014/53/UE (RED). A Dickie-Spielzeug GmbH & Co. KG vem, por este meio, declarar que o artigo se encontra em conformidade com os requisitos base e das outras prescrições relevantes da directiva 2014/53/UE.

A declaração original de conformidade pode ser obtida através do seguinte link:
<http://www.simba-dickie-group.de/de/konformitaetserklaerungen.shtml>



Significado do símbolo no produto, na embalagem ou nas instruções de utilização. Os aparelhos eléctricos são materiais recicláveis e não pertencem ao lixo doméstico no final da vida! Ajude-nos a proteger o meio ambiente e a poupar os recursos naturais entregando este aparelho num respectivo local de recolha. Em caso de dúvidas, contacte a organização responsável pela eliminação do lixo ou o seu revendedor.

S**Bruksanvisning**

- ① Antenn
- ② Sändarknapp: tryck ned knappen för att tala, släpp för att lyssna
- ③ Av/på brytare (AV/LÄG/HÖG)
- ④ Mikrofon
För bästa resultat, prata direkt i mikrofonen
- ⑤ Högtalare
- ⑥ Bältesklämma
- ⑦ Batterifacket

Försiktighetsåtgärder (spara dessa!)

1. **WARNING!** Ej lämplig för barn under 3 år. Risk att kvävas på grund av smådelar som kan sväljas! Spara förpackningen. Reservation för färg- och teknisk ändringar. Någon vuxen måste hjälpa till för att ta bort transportsäkringarna.
2. Använd enbart de här för avsedda batterierna! Lagg i dem så att de positiva och negativa polerna ligger riktigt! Kasta inte använda batterier i hushållssoptorna, utan lämna in dem på insamlingsställen eller deponier för farligt avfall. Tag ut tomma batterier ur leksaken. Man får inte ladda upp icke uppladdningsbara batterier igen. Uppladdningsbara batterier måste tas ut ur leksaken innan de laddas upp. Uppladdningsbara batterier får endast laddas upp av vuxna. Använd inte olika batterityper tillsammans och sätt inte i nya och använda batterier samtidigt. Kortslut inte anslutningarna. Blanda inte nya och gamla batterier. Blanda inte alkaliska, standard (kol-zink) och uppladdningsbara batterier.

**Försäkringen om överensstämmelse**

enligt direktiv 2014/53/UE (RED). Härmed försäkras Dickie-Spielzeug GmbH & Co. KG, att artikeln överensstämmer med de grundläggande kraven och de andra relevanta föreskrifterna i direktivet 2014/53/UE.

Följande Internet-länk leder till den ursprungliga konformitetserklaringen:
<http://www.simba-dickie-group.de/de/konformitaetserklaerungen.shtml>



Symbolens betydelse på produkten, förpackningen eller bruksanvisningen. Elektriska apparater innehåller återvinningsbara ämnen och får efter nyttjandet inte kastas som hushållsavfall! Hjälpt oss att skydda miljön och skona naturresurserna och lämna in denna apparat till en recyclinginrättning. Frågor härom besvarar gärna den organisation som ansvarar för avfallshanteringen eller fackhandeln.

N**Bruksanvisning**

- ① Antenne
- ② Überföhrungsknapp - trykk på knappen for å snakke, slipp knappen for å høre
- ③ På-/av-bryter (OFF/LOW/HIGH)
- ④ Mikrofon
for maksimal ytelse, snakk direkte inn i mikrofonen
- ⑤ Høyttaler
- ⑥ Belteklips
- ⑦ Batterirom

Forsiktighetstiltak (vennligst oppbevar disse forholdsreglene!)

1. **ADVARSEL!** Ikke egnet for barn under tre år. Det er fare for kveldning dersom de små delene blir svelget! Oppbevar denne informasjonen for eventuell korrespondanse. Endringer i farge og tekniske endringer er forbeholdt.
2. Bruk kun de passende batteriene! Legg de inn slik at de positive og negative polene er på riktig plass! Ikke kast brukte batterier i husholdningsavfallet, men lever dem inn på et spesialdeponi. Fjern tomme batterier fra leketøyet. Batterier som ikke kan opplades må ikke lades opp. Batteriene må tas ut av leketøyet før opplading. Oppladbare batterier skal kun lades opp av voksne. Ikke bruk forskjellige typer batterier, det må heller ikke brukes nye og brukte batterier samtidig. Forbindelsesledningene må ikke kortsluttes. Ikke bland sammen alkali-, standard- (kull-zink) og oppladbare batterier.

**Konformitetserklæring**

i ifølge direktiv 2014/53/UE (RED). Med dette erklærer Dickie-Spielzeug GmbH & Co. KG at dette produktet stemmer overens med grunnleggende og andre relevante forskrifter som omfattes av direktiv 2014/53/UE.

Den opprinnelige samsvarserklæringen kan du se på Internet på følgende URL:
<http://www.simba-dickie-group.de/de/konformitaetserklaerungen.shtml>



Betydningen av symbolet på produktet, emballasjen og bruksveiledningen. Elektroapparater inneholder verdifulle stoffer som ikke hører hjemme i det vanlige bosset når de er gamle og utslitte! Venligst hjelp oss å verne om miljøet og å skåne ressursene ved å levere dette apparatet inn på et egnet avfallsdeponi. Dersom du har spørsmål angående avskaffing, kan du henvende deg til avfallsverket eller til faghandelen.

DK**Betjeningsvejledning**

- ① Antenne
- ② Transmitteringsknapp: tryk på knappen for at tale, slip knappen for at lytte
- ③ On/Off kontakt (OFF/LOW/HIGH)
- ④ Mikrofon
tal direkte ind i mikrofonen for optimalt resultat
- ⑤ Højtaler
- ⑥ Bælteklips
- ⑦ Batterium

Forsigtighedsforanstaltninger (opbevar venligst!)

1. **ADVARSEL!** Ikke egnet til børn under 3 år. Der er kvælningfare på grund af smådele, der kan sluges! Gem emballagen for evt. fremtidig reference. Tekniske ændringer og farvændringer forbeholdes. Hjælp fra voksne er nødvendig, for at fjerne transportsikringerne.
2. Anvend udelukkende de dertil beregnede batterier! Læg dem sådan i, at de positive og negative pooler vender rigtig! Kast ikke brugte batterier i husholdningsaffaldet, men aflever dem på et sammelsted, eller bortskaft dem hos et specialaffaldsdepot. Fjern brugte batterier fra legetøjet. Ikke genopladelige batterier må ikke genoplades. Genopladelige batterier skal tages ud af legetøjet inden opladningen. Genopladelige batterier må kun oplades af en voksen. Anvend ikke batterier af forskellig type, og benyt ikke samtidigt nye og brugte batterier. Kortslut ikke forbindelsesbroerne. Bland ikke nye og gamle batterier. Bland ikke alkaliske-, standard- (kul-zink) og genopladelige batterier.

**Konformitetserklæring**

ih. direktiv 2014/53/UE (RED). Hermed erklærer Dickie-Spielzeug GmbH & Co. KG, at artikel befinder sig i overensstemmelse med de grundlæggende krav og de andre relevante forskrifter fra direktiv 2014/53/UE

Den originale konformitetserklæring kan hentes på følgende link:
<http://www.simba-dickie-group.de/de/konformitaetserklaerungen.shtml>



Betydningen af symbolet på produktet, indpakningen eller brugsvejledningen. Elektroapparater er værdistoffer og hører ved slutningen af deres levetid ikke i husholdningsaffaldet! Hjælp os ved miljøbeskyttelse og ressourcensbeskyttelse og aflever dette apparat på de tilsvarende tilbagetagelsessteder. Spørgsmål dertil besvares af den for affaldsbortskaffelsen ansvarlige organisation eller af din forhandler.



Käyttöohje

- 1 Antenni
- 2 Lähetys-näppäin: paina näppäintä kun haluat puhua, vapautta kun haluat kuunnella
- 3 Virtakytkin (OFF/LOW/HIGH)
- 4 Mikrofonin parhaan suorituskyvyn saat puhumalla suoraan mikrofonin
- 5 Kaiuttimet
- 6 Vyöklippi
- 7 Paristokotelo

Turvatoimet (Säilytä hyvin!)

1. **VAROITUS!** Ei sovellu alle 3-vuotiaalle lapsille. On olemassa nieltävissä olevien pikkuosien aiheuttama tukehtumisvaara! Säilytä pakkauksen tiedot myöhempää tarvetta varten. Pidättämme oikeuden teknisiin muutoksiin ja värimuutoksiin. Kuljetustukien poistamiseksi tarvitaan aikuisten apua.
2. Käyttäkää ainoastaan soveltuvia paristoja! Asettakaa ne paikoilleen niin, että plus- ja miinusnavat ovat oikeilla paikoillaan! Älkää heittäkö käytettyjä paristoja kotitalousjätteiden joukkoon, vaan viekää ne niille tarkoitettuun keräyspisteeseen tai toimittakaa ne ongelmajätteille tarkoitettuun paikkaan. Poistakaa tyhjt paristot leikkikalusta. Älkää ladatko kertakäyttöparistoja. Ladattavat paristot tulee poistaa leikkikalusta ennen latausta. Ladattavia paristoja saavat ladata vain aikuiset. Älkää käyttäkö erilaisia paristotyyppjeä sekaisin älkääkää asentako uusia ja vanhoja paristoja laitteeseen samanaikaisesti. Älkää aiheuttako paristokoteloon oikosulkua. Älkää käyttäkö uusia ja vanhoja paristoja samanaikaisesti. Älkää käyttäkö alkali-, standardi-(hiili-sinkki) ja ladattavia paristoja sekaisin.



Vaatimuksenmukaisuusvakuutus

direktiivin 2014/53/EU (RED) mukaisesti. Täten Dickie-Spielzeug GmbH & Co. KG vakuuttaa, että tuote vastaa direktiivin 2014/53/EU perustavia vaatimuksia ja muita tärkeitä määräyksiä. Alkuperäinen vaatimustenmukaisuusvakuutus on nähtävissä Internetissä seuraavassa URL-osoitteessa: <http://www.simba-dickie-group.de/de/konformitaetserklarungen.shtml>



Tuotteessa, pakkauksessa tai käyttöohjeessa olevan symbolin merkitys. Sähkölaitteet ovat hyötyjätettä, eikä niitä tulisi käyttää vaikkapa hävittäjä talousjätteiden joukossa! Auttakaa meitä säästämään ympäristöä ja resursseja, ja luovuttakaa tämä laite vastaavaan jätteenkeräyspisteeseen. Jos teillä on kysyttävää, kääntykää jätetuollosta vastaavaan organisaation tai ammattiliskkeen puoleen.



Kullanım Talimatnamesi

- 1 Anten
- 2 İletim düğmesi: konuşmak için düğmeye basın, dinlemek için bırakın
- 3 Açma/Kapatma şalteri (OFF/LOW/HIGH)
- 4 Mikrofon maksimum performans için doğrudan mikrofona konuşun
- 5 Hoparlör
- 6 Kemer tokası
- 7 Pil yatağı

Dikkat önlemleri (Lütfen saklayın!)

1. **UYARI!** 3 Yaşından küçük çocuklar için uygun değildir. Yutulabilen küçük parçalar boğulma tehlikesi yaratabilir! Muhtemmel bir yazışma için lütfen bu notları saklayınız. Renk ve teknik değışiklik hakları saklıdır. Nakliye emniyetinin çıkartılması için büyüklekin yardımı gereklidir.
2. Yalnızca bunun için salık verilmiş pilleri kullanınız! Pilleri artı ve eksi kutupları doğru yere gelecek şekilde yerleştiriniz! Kullanılmış pilleri asla günlük çöplerinizin içine atmayınız. Bu pilleri özel bir toplama merkezine veya özel atık deposuna iletiniz. Boşalan pilleri oyuncağın içinden çıkartınız. Yeniden şarj edilemeyen pilleri şarj etmeyiniz. Yeniden şarj edilebilir piller şarj edilmeden önce oyuncak içerisinden çıkarılmalıdır. Şarj edilebilir piller sadece bir yetişkin tarafından şarj edilmelidir. Farklı markalara ait ve eski ile yeni pilleri bir arada kullanmayınız. Pil yuvası kutup başlarını kısa devre yapmayınız. Eski ile yeni pilleri birlikte kullanmayınız. Alkali, standart (karbon-çinko) ve yeniden şarj edilebilir pilleri birlikte kullanmayınız.



Uygunluk beyanı

2014/53/EU Yönetmeliğİne (RED) uyumluluk beyanı. Dickie-Spielzeug GmbH & Co. KG, ürününün 2014/53/EU yönetmeliğinin temel koşullarına ve ilgili diğer kurallarına uygun olduğunu beyan eder.

Asıl uyumluluk bildirim İnternette aşağıdaki URL'de görülebilir: <http://www.simba-dickie-group.de/de/konformitaetserklarungen.shtml>



Ürün, ambalaj yada kullanım kılavuzu üzerinde bulunan sembole ilişkin açıklama. Elektronik cihazlar deđerli maddelerdir ve hizmet süresi dolduğunda normal çöpe atılmamalıdır! Çevrenin ve tabii kaynakların korunması açısından bu cihazı uygun dönüşüm noktalarına teslim ediniz. Ayrıntılı bilgi ve sorularınız için çevre temizliğı ile ilgili kuruluşa yada yetkili satış noktanıza başvurabilirsiniz.



Οδηγίες λειτουργίας

- 1 Εναέριος
- 2 Κομπι μετάδοσης: πατήστε το κομπι για να μιλήσετε, αφήστε το για να ακούσετε
- 3 Διακόπτης Εντός/Εκτός (OFF/LOW/HIGH)
- 4 Μικρόφωνο για μέγιστη απόδοση, μιλήστε απευθείας στο μικρόφωνο
- 5 Μεγάφωνο
- 6 κλιπ ζώνης
- 7 Θήκη μπαταριών

Μέτρα πρόληψης (Παρακαλούμε διαφυλάξτε!)

1. **ΠΡΟΣΟΧΗ!** Δεν είναι κατάλληλο για παιδιά κάτω των τριών ετών. Υπάρχει κίνδυνος ασφυξίας εξαιτίας μικρών εξαρτημάτων που είναι επικίνδυνα για κατάποση! Παρακαλώ διαφυλάξτε αυτές τις αποδείξεις για ενδεχόμενη αλληλογραφία. Διατηρούμε το δικαίωμα αλλαγών χρωμάτων και τεχνικών αλλαγών. Είναι απαραίτητη η βοήθεια ενηλίκων για την απομάκρυνση των ασφαλειών μεταφοράς.
2. Χρησιμοποιείται αποκλειστικά τις καθορισμένες για το σκοπό αυτό μπαταρίες! Τοποθετήστε τις μπαταρίες έτσι ώστε οι θετικοί και αρνητικοί πόλοι να βρίσκονται στη σωστή θέση! Μην πετάτε μεταχειρισμένες μπαταρίες στα οικιακά απορρίμματα, αλλά να τις αποσύρετε στα ειδικά σημεία συλλογής ή στα ειδικά απορρίμματα. Απομακρύνετε τις άδεις μπαταρίες από το παιχνίδι. Μη επαναφορτιζόμενες μπαταρίες δεν επιτρέπεται να επαναφορτιζονται. Επαναφορτιζόμενες μπαταρίες πρέπει να αφαιρούνται από το παιχνίδι πριν από την επαναφορτίσή τους. Οι επαναφορτιζόμενες μπαταρίες πρέπει να φορτίζονται μόνο από ενήλικες. Μη χρησιμοποιείτε διαφορετικούς τύπους μπαταριών και μην τοποθετείτε ταυτόχρονα μαζί νέες και μεταχειρισμένες μπαταρίες. Μην τις βραχυκυκλώνετε. Μην αναμειγνύετε νέες και παλιές μπαταρίες. Μην αναμειγνύετε αλκαλικές κανονικές (άνθρακαψευδάργυρος) και επαναφορτιζόμενες μπαταρίες.



Δήλωση Συμμόρφωσης

Δήλωση συμμόρφωσης σύμφωνα με τις οδηγίες 2014/53/EE (RED). Με το παρόν δηλώνει η εταιρία Dickie-Spielzeug GmbH & Co. KG, ότι το είδος συμμοφεί με τις βασικές απαιτήσεις και τις άλλες σημαντικές προδιαγραφές των οδηγιών 2014/53/EE.

Για την πρωτότυπη δήλωση συμμοφότητας ακολουθήστε τον παρακάτω σύνδεσμο: <http://www.simba-dickie-group.de/de/konformitaetserklarungen.shtml>



Η σημασία του συμβόλου επί του προϊόντος, επί της συσκευασίας ή επί της οδηγίας χρήσεως. Ηλεκτρικές συσκευές είναι πολύτιμες ύλες και δεν ανήκουν στο τέλος της διάρκειας ισχύος στα οικιακά απορρίμματα! Βοηθήστε μας στην προστασία περιβάλλοντος και διατήρηση πόρων και δώστε την συσκευή αυτή πίσω στην αρμόδια υπηρεσία απόσυρσης τέτοιων προϊόντων. Τις ερωτήσεις σας επί του ζητήματος αυτού θα σας απαντήσει η αρμόδια Οργάνωση για την αποκομιδή απορριμμάτων ή ο εξειδικευμένος έμπορος.



Инструкция за експлоатация

- 1 Антена
- 2 Бутон за предаване: натиснете, за да говорите, отпуснете, за да слушате
- 3 Прекъсвач Вкл. / Изкл (OFF/LOW/HIGH)
- 4 Микрофон за максимална полза говорете директно в микрофона.
- 5 Високоговорител
- 6 щипка за колан
- 7 Гнездо за батериите

Предпазни мерки (Съхранете!)

1. **ПРЕДУПРЕЖДЕНИЕ!** Неподходящо за деца под 3 години. Има опасност от задушаване поради наличието на малки части, които могат да се погълнат! Запазете тези указания в случай на евентуална кореспонденция. Запазете право на цветни и технически промени. За отстраняване на подписурителните приспособления при транспортиране, е необходима помощта на възрастно лице. Използвайте само определените за целта батерии! Поставете ги така, че положителните и отрицателните полюси да лежат правилно! Не изхвърляйте празните батерии в домакинския боклук, ами ги занесете до определения пункт за рециклиране или ги изхвърлете в пункта за събиране на специфични отпадъци. Отстранете празните батерии от играчката. Батерии, които не могат да бъдат отново заредени, не трябва да се зареждат. Батерии, които могат да се зареждат, трябва да се извадят предварително от играчката. Презареждащите се батерии трябва да бъдат зареждани само от възрастни. Не използвайте различни видове батерии и не използвайте едновременно стари и нови батерии. Не смесвайте новите и старите батерии. Не смесвайте алкални, стандартни (диоксид-цинк) и такива батерии, които могат отново да се зареждат.



Декларация за съответствие

съгласно директива 2014/53/EC (RED). Dickie-Spielzeug GmbH & Co. KG декларира, че артикулът се намира в съответствие с основните изисквания и другите съществени разпоредби на директивата 2014/53/EC.

Можете да прегледате оригиналната декларация за съответствие в Интернет на адрес: <http://www.simba-dickie-group.de/de/konformitaetserklarungen.shtml>



Значение на символа върху продукта, опаковката или инструкцията за употреба. Електроуредите са вторични суровини и не трябва да се изхвърлят в края на техния срок на работа при битовите отпадъци! Помогнете ни при опазването на околната среда и щаденето на ресурсите и предайте този уред в специалните за целта депа. На въпросите Ви ще отговорят компетентната организация, отговорна за отстраняването на отпадъците или Вашият специализиран търговец.



Návod k použití

- 1 Anténa
- 2 Vysílací tlačítko: stiskněte tlačítko pro mluvení, uvolněte tlačítko pro naslouchání
- 3 Zapínač a vypínač (OFF/LOW/HIGH)
- 4 Mikrofon pro optimální funkci mluvíte přímo do mikrofonu
- 5 Reproduktor
- 6 Spona na opasek
- 7 Příhradka na baterii

Bezpečnostní opatření (prosíme o uschování!)

1. **UPOZORNĚNÍ!** Nevhodné pro děti do 3 let! Hrozí nebezpečí udušení z důvodu možnosti spolknutí malých částí. Uschovejte si prosím tyto pokyny pro případnou korespondenci. Barevné a technické změny zůstávají vyhrazeny. K odstranění jistiění pro přepravu je nutná pomoc dospělých.
2. Použijte výhradně baterie pro to určené! Vkládejte je tak, aby kladné a záporné póly byly na správném místě! Neodhazujte použité baterie do domácího odpadu, nýbrž je přineste na sběrné místo nebo je zlikvidujte ve skladu zvláštních odpadů. Vytáhněte prázdné baterie z hračky. Baterie, které nejsou určeny pro opětovné dobíjení nesmí nabíjet. Nabíjecí baterie smí nabíjet pouze dospělí osoby. Nepoužívejte rozdílné typy baterií a nevládejte současně nové a použité baterie. Nezkratujte spojovací můstky. Nemíchejte nové a staré baterie. Nemíchejte alkalické, standardní (uhlík-zinek) a nabíjecí baterie.



Prohlášení o shodě

podle směrnice 2014/53/EU (RED). Tímto prohlašuje firma Dickie-Spielzeug GmbH & Co. KG, že se výrobek nachází v souladu se základními požadavky a s ostatními příslušnými předpisy směrnice 2014/53/EU.

Originál prohlášení o shodě je ke stažení na Internetu na následující adrese: <http://www.simba-dickie-group.de/de/konformitaetserklarungen.shtml>



Význam symbolu na výrobku, obalu nebo návodu k použití. Elektrické přístroje jsou druhotné suroviny a při ukončení jejich životního cyklu patří do domovního odpadu! Pomáhejte nám při ochraně životního prostředí a při šetření zdrojů a odevzdejte tento přístroj do příslušných sběrů. Případné dotazy Vám zodpoví organizace odpovědná za likvidaci odpadu nebo Váš specializovaný prodejce.

H**Kezelési utasítás**

- ① Antenna
- ② Adás-gomb: Adáshoz nyomni kell a gombot, vételhez el kell engedni.
- ③ Be / Ki kapcsoló (OFF/LOW/HIGH)
- ④ Mikrofon
 - A maximális teljesítmény eléréséhez közvetlenül a mikrofonba beszéljen
- ⑤ Hangszóró
- ⑥ Övcspesz
- ⑦ Elemtartó rekesz

Biztonsági rendszabályok (Kérjük megőrizni!)

1. **FIGYELMEZTETÉS!** 3 éven aluli gyermeknek nem adható. A lenyelhető apró darabok miatt fulladásveszély áll fenn! Őrize meg ezeket az útmutatásokat későbbiekben felmerülő kérdései esetére! Színbeli és technikai változtatások joga fenntartva. A szállításbiztonságok eltávolításához felnőttek segítségére van szükség. Tisztítása: elemes játékok esetén száraz ruhával, műanyag játékoknál langyos, szappanos vízzel.
2. Kizárólag csak az erre a célra szolgáló elemeket/akkukat alkalmazza! Az elemeket/akkukat úgy helyezze be, hogy a pozitív és a negatív pólus a megfelelő helyen legyen! Az elhasznált elemeket/akkukat ne a háztartási szemétkébe dobja, hanem adja le egy gyűjtőhelyen vagy egy különleges szemetet gyűjtő szemetélepen. A kiült elemeket/akkukat távolítsa el a játékból. A nem tölthető elemeket nem szabad tölteni. A tölthető akkukat a töltés előtt a játékból ki kell venni. Az újratölthető típusú elemeket/akkukat, és ne helyezzen a játékból egyszerezre új és használt elemet/akkut. Ne zárja rövidre az összekötő érintkezőket. Ne keverje az új és a régi elemeket/akkukat. Ne keverje az alkáli- és normál- (szén-cink) elemeket és az újratölthető akkukat.

**Megfelelőségi nyilatkozat**

az 2014/53/EU (RED) irányelv szerint. A Dickie-Spielzeug GmbH & Co. KG ezennel kijelenti, hogy az árucikk összhangban van az 2014/53/EU irányelv alapvető követelményeivel és más lényeges előírásaival.

Originalna izjava o uskladenosti s vrijedećim direktivama može se naći na sljedećoj Internet stranici:
<http://www.simba-dickie-group.de/de/konformitaetserklaerungen.shtml>



A termékben, a csomagoláson vagy a használati útmutatón található jel magyarázata. Az elektromos készülékek értékek, tehát a pályafutásuk végén nem a háztartási hulladékba való! Kérjük, segítsen nekünk védeni a környezetet és megőrizni az erőforrásokat, és adja le a készüléket a megfelelő visszaváltó helyen. Az ezzel kapcsolatos kérdésekre szívesen válaszol Önnek a hulladék-eltávolításért felelős szervezet vagy a szakkereskedő.

HRV**Upute za uporabu**

- ① Antena
- ② Gumb za predaju: pritisnite gumb za govor, otpustite ga za slušanje
- ③ Sklopka za uključivanje / isključivanje (OFF/LOW/HIGH)
- ④ Mikrofon
 - za maksimalni učinak govorite izravno u mikrofon
- ⑤ Zvučnik
- ⑥ Isječak pojasa
- ⑦ Okno za baterije

Mjere opreza (molimo sačuvati!)

1. **UPOZORENJE!** Nije namijenjeno djeci mlađoj od 3 godine. Postoji opasnost od gušenja nakon gutanja malih dijelova! Molimo da sačuvate ove napomene u svrhu eventualne korespondencije. Zadržavamo pravo na promjene boje i tehničke promjene. Potrebna je pomoć odraslih pri uklanjaju osiguranja za transport.
2. Koristite samo određene baterije! Potrebno je ispravno postaviti pozitivni i negativni pol baterije! Istrošene baterije ne bacajte u kućni otpad, nego ih predajte u sabirna mjesta ili ih odložite na odlagalište za specijalni otpad. Izvadite prazne baterije iz igračke. Nepunjive baterije nije potrebno ponovno puniti. Punjive baterije prije punjenja izvadite iz igračke. Punjive baterije trebaju puniti samo odrasle osobe. Ne kombinirajte baterije različitih karakteristika i starosti. Nemojte kratko spajati kontakte baterije. Ne kombinirajte stare i nove baterije. Ne koristite istodobno alkalne, standardne (karbon-cink) ili punjive baterije.

**Izjava o konformnosti**

u skladu sa Smjernicom 2014/53/EU (RED). Dickie-Spielzeug GmbH & Co. KG ovime izjavljuje, da je artikl uskladen s osnovnim zahtjevima i drugim odgovarajućim propisima proizašlim iz Smjernice 2014/53/EU.

Izvoru deklaraciju o uslugaju moguće je vidjeti na Internetu, i to na sljedećoj URL adresi:
<http://www.simba-dickie-group.de/de/konformitaetserklaerungen.shtml>



Značenje simbola otisnutog na proizvodu, pakiranju ili uputi za uporabu. Električni uređaji su sekundarne sirovine pa ne spadaju u kućno smeće nakon isteka uporabnog vijeka! Pomozite nam u zaštiti okoliša i čuvanju sirovina te predajte ovaj uređaj odgovarajućim odlagalištima sekundarnih sirovina. Na pitanja u vezi s tim odgovorit će Vam ustanova zadužena za zbrinjavanje otpada ili Vaša specijalizirana trgovina.

PL**Instrukcja użytkownika**

- ① Antena
- ② Przycisk transmisji: wcisnij, aby mówić, zwolnij, aby słuchać
- ③ Przełącznik włącz/wyłącz (OFF/LOW/HIGH)
- ④ Mikrofon
 - dla najlepszych efektów należy mówić wprost do mikrofonu
- ⑤ Głośnik
- ⑥ Sprzączka
- ⑦ Schowek na baterie

Środki ostrożności (proszę zachować!)

1. **OSTRZEŻENIE!** Nieodpowiednie dla dzieci poniżej 3 lat. Niebezpieczeństwo udławienia się drobnymi elementami, które mogą zostać połknięte! Prosimy zachować wskazówki do ewentualnej korespondencji. Zmiany kolorów i zmiany techniczne są zastrzeżone. Do rozmontowania zabezpieczeń na czas transportu konieczna jest pomoc dorosłych. Samochód: Produkt wykonany z materiałów nie stanowiących zagrożenia dla użytkowników, zgodny z normami EN1 część 1, 2, 3. Posiada atest SGS.
2. Prosimy stosować wyłącznie określone do tego baterie! Prosimy wkładać je tak, aby plus i minus znajdowały się na właściwych pozycjach! Prosimy nie wyrzucać zużytych baterii do śmieci domowych, lecz dostarczyć je do miejsca zbiórki lub poddać utylizacji na składowisku odpadów specjalnych. Prosimy usuwać zużyte baterie z zabawki. Baterie przeznaczonych do ładowania nie należy ładować. Akumulatorki przed ładowaniem należy wyjąć z zabawki. Baterie akumulatorowe powinny być ładowane wyłącznie przez osoby dorosłe. Prosimy nie stosować różnych typów baterii i nie zakładać jednocześnie nowych i zużytych. Prosimy nie zwierać kontaktów. Prosimy nie mieszać nowych i starych baterii. Prosimy nie mieszać baterii alkalicznych, standardowych (węglowo-cynkowych) i akumulatorów.

**Deklaracja zgodności**

z wytyczną 2014/53/EU (RED). Dickie-Spielzeug GmbH & Co. KG niniejszym oświadcza, że artykuł odpowiada zasadniczym wymogom, jakim i innym istotnym postanowieniom wytycznej 2014/53/EU.

Oświadczanie o zgodności z prawem w oryginale można obejrzeć w Internecie pod następującym adresem:
<http://www.simba-dickie-group.de/de/konformitaetserklaerungen.shtml>



Znaczenie symbolu na produkcie, opakowaniu lub instrukcji obsługi. Urządzenia elektryczne są surowcami wtórnymi i po zużyciu się nie wolno ich wyrzucać wraz z odpadkami domowymi! Proszę pamiętać o naszym środowisku jak i kończących się zapasach bogactw naturalnych i oddać urządzenie do punktu skupu opakowań wtórnych. Dalszych informacji w sprawie usuwania odpadów można zasięgnąć w urzędzie lub u sprzedawcy.

RO**Instrucțiunile de folosire**

- ① Antenă
- ② Buton de emisie-recepție: apăsați pe buton pentru a vorbi, eliberați butonul pentru a asculta
- ③ Întrerupătorul conectat/deconectat (OFF/LOW/HIGH)
- ④ Microfon
 - pentru performanță maximă, vorbiți direct în microfon
- ⑤ Difuzor
- ⑥ Clemă pentru curea
- ⑦ Cutia cu baterii

Măsuri de precauție (rugăm a se păstra!)

1. **AVERTIZARE!** Nepotrivit pentru copii sub 3 ani. Există pericol de asfixiere prin piesele de mici dimensiuni se pot fi înghițite!Vă rugăm să păstrați aceste indicații pentru cazul unui eventual schimb de scrisori. Ne rezervăm dreptul unor modificări de ordin tehnic și de culoare. Este necesar ajutorul adulților pentru îndepărtarea siguranțelor de transport.
2. Folosiți în mod exclusiv bateriile stabilite în acest scop! Plasați-le astfel încât polii pozitivi și negativi să se afle la locul corect! Nu aruncați bateriile consumate în gunoiul menajer, ci duceți-le la un punct de colectare sau eliminați-le printr-un depozit de deșeuri speciale. Înălțurați bateriile consumate din jucărie. Nu este permisă încărcarea bateriilor nereîncărcabile. Bateriile reîncărcabile se vor scoate din jucărie înainte de încărcare. Acumulatorii reîncărcabili se vor încărcă numai de către un adult. Nu folosiți tipuri diferite de baterii și nu introduceți concomitent baterii noi și folosite. Nu scurtcircuitați căile de conectare. Nu amestecați bateriile noi și vechi. Nu amestecați bateriile alcaline, standard (carbon-zinc) și reîncărcabile.

**Declarație de conformitate**

conform directivei 2014/53/UE (RED). Dickie-Spielzeug GmbH & Co. KG declară prin prezenta că articolul se află în conformitate cu cerințele fundamentale și celelalte reglementări relevante ale directivei 2014/53/UE.

Originalul declarației de confirmare poate fi vizualizat pe Internet la următorul URL:
<http://www.simba-dickie-group.de/de/konformitaetserklaerungen.shtml>



Semnificația simbolului pe produs, ambraj sau instrucțiunile de folosire. Aparatele electrice sunt materii prime și locul lor după încheierea ciclului de viață nu este în gunoiul menajer! Ajuțați-ne la menajerea mediului și a resurselor, prădând acest aparat la punctele corespunzătoare de colectare. Răspunsuri la întrebările referitoare la aceste chestiuni vă oferă organizația responsabilă cu colectarea deșeurilor sau comerciantul dumneavoastră specializat.

RUS**Инструкция по эксплуатации**

- ① Антенна
- ② Кнопка передачи: нажмите кнопку, чтобы говорить, отпустите кнопку, чтобы слушать
- ③ Выключатель (OFF/LOW/HIGH)
- ④ Микрофон
 - для максимальной эффективности говорите прямо в микрофон
- ⑤ Громкоговоритель
- ⑥ зажим для ремня
- ⑦ Батарейный отсек

Меры предосторожности (не выбрасывайте!)

1. **ВНИМАНИЕ!** Игрушку не рекомендуется давать детям до 3 лет. Существует опасность задохнуться при проглатывании мелких частей! Пожалуйста сохраните у себя данную инструкцию на случай возможной корреспонденции. Производитель оставляет за собой право на цветовые и технические модификации. Необходимо помощь взрослых для того чтобы удалить предохраняющие части упаковок.
2. Используйте только указанные изготовителем батареи! Правильно располагайте положительные и отрицательные полюса! Не выбрасывайте использованные батареи с бытовым мусором, передавайте их в пункты приема или выбрасывайте в специальные контейнеры. Извлекайте из игрушки разряженные батареи. Не пытайтесь заряжать не перезаряжаемые батареи. Перед зарядкой извлеките перезаряжаемые аккумуляторы из игрушки. Зарядку аккумуляторных батарей должны производить только взрослые. Не используйте одновременно батареи различных типов, а также старые и новые батареи. Не допускайте короткого замыкания контактов. Не устанавливайте одновременно старые и новые батареи. Не используйте одновременно щелочные, стандартные (угольно-цинковые) и перезаряжаемые батареи.

**Заявление о соответствии**

директиве 2014/53/ЕU (RED). Настоящим Dickie-Spielzeug GmbH & Co. KG заявляет, что данный товар удовлетворяет основным требованиям и другим соответствующим предписаниям директивы 2014/53/ЕU.

Оригинал заявления о соответствии находится в Интернете по следующему адресу:
<http://www.simba-dickie-group.de/de/konformitaetserklaerungen.shtml>



Значение данного символа на продукте, упаковке или инструкции по эксплуатации. Электроприборы содержат ценные ресурсы и не должны поэтому по окончании эксплуатации выбрасываться вместе с бытовыми бытовыми отходами! Помогите нам в деле охраны окружающей среды и сбережения ресурсов и отдайте этот прибор в соответствующих пунктах приема электротехнических отходов и их переработки. На Ваши вопросы по этому поводу Вам дадут ответ занимающиеся такой переработкой учреждения либо продавцы наших специализированных магазинов.

SK

Návod na použitie

- ① Anténa
- ② Vysielacie tlačidlo: stlačte tlačidlo pre hovorenie, uvoľnite tlačidlo pre počúvanie
- ③ Zapínač a vypínač (OFF/LOW/HIGH)
- ④ Mikrofón
pre optimálnu funkciu hovorte priamo do mikrofónu
- ⑤ Reproduktor
- ⑥ Spona na opasok
- ⑦ Zámok priestoru na batérie

Bezpečnostné opatrenia (prosíme o uschovanie!)

1. **UPOZORNENIE!** Nevhodné pre deti do troch rokov. Hrozí nebezpečenstvo udusenía z dôvodu možnosti prehltnutia malých častí. Tieto pokyny prosím uschovajte pre prípadnú korešpondenciu. Farebné a technické zmeny zostávajú vyhradené. Na odstránenie dopravných poistky je nevyhnutná pomoc dospelých.
2. Používajte výhradne predpísaný typ batérií! Vložte ich tak, aby kladné a záporné póly boli na správnom mieste. Nevyhadzujte použité batérie do komunálneho odpadu, ale odneste ich do zberne alebo zlikvidujte na skládke nebezpečného odpadu. Vybité batérie z hračky vyťahujte. Batérie, ktoré nie sú určené na dobíjanie, sa nesmú dobíjať. Batérie, ktoré sa dajú dobíť, pred dobíjaním vyťahujte z hračky. Dobíjacie batérie sa musia dobíjať výhradne pod dohľadom dospelých osôb. Nepoužívajte súčasne rozdielne typy batérií a nové a použité batérie. Neskratujte spojovacie mostíky. Nepoužívajte súčasne nové a staré batérie, alkalické batérie, štandardné batérie (uhlík-zinok) a dobíjacie batérie.

**Prehlásenie o zhode**

podľa smernice 2014/53/EU (RED). Týmto prehlasuje firma Dickie-Spielzeug GmbH & Co. KG, že výrobok je v zhode so základnými požiadavkami a ostatnými relevantnými predpismi smernice 2014/53/EU.

Originál vyhlásenia o zhode je k nahľadnutiu na internete na nasledujúcej URL:
<http://www.simba-dickie-group.de/de/konformitaetserklaerungen.shtml>



Význam symbolu na výrobku, obale alebo návode na použitie. Elektrické prístroje sú zbernou surovinou a nepatria po ukončení životnosti do domového odpadu! Pomáhajte nám pri ochrane životného prostredia a ochrane prírodných zdrojov a odovzdajte tento prístroj na danom zbernom mieste. Otázky k tomu Vám zodpovie organizácia zodpovedná za odstraňovanie odpadov alebo Váš predajca.

SI

Navodilo za uporabo

- ① Antena
- ② Gumb za oddajanje: za govorenje gumb pritisnite, za poslušanje ga spustite
- ③ Stikalo za vklop/izklop (OFF/LOW/HIGH)
- ④ Mikrofón
za maksimalno učinkovitost govorite neposredno v mikrofón
- ⑤ Zvočnik
- ⑥ Pasom
- ⑦ Predal za baterije

Preventivni ukrepi (Prosimo vas, da jih shranite!)

1. **OPAZORIL!** Ni primerno za otroke, mlajše od treh let. Obstaja nevarnost zadušitve zaradi majhnih delov, ki se jih da pogoltniti! Prosimo Vas, da te napotke shranite zaradi morebitne korespondence. Pravice do barvnih in tehničnih sprememb je pridržana. Da bi odstranili transportna varovala, je nujna pomoč odraslih oseb.
2. Uporabljajte izključno baterije, ki so temu namenjene! Vstavite jih na način, da so pozitivni in negativni poli na ustreznih mestih! Ne vrzite istrošene baterije v koš za smeti, temveč jih odnesite na ustrezno zbiralno postajo ali na odlagališče za posebne odpadke. Odstranite prazne baterije iz igrače. Baterij, ki niso polnljive, ne smete polniti. Polnljive baterije je potrebno pred polnjenjem vzeti ven iz igrače. Baterije za ponovno polnjenje naj polnijo samo odrasle osebe. Ne uporabljajte baterije različnih tipov ter istočasno nove in rabljene baterije. Ne spojite kratko priključne letvice. Ne mešajte nove in stare baterije. Ne mešajte alkalne, navadne (ogelj-cink) in polnljive baterije.

**Izjava o konformnosti**

v skladu s Smernico 2014/53/EU (RED). Dickie-Spielzeug GmbH & Co. KG izjavlja, da je artikel izdelan v skladu z osnovnimi zahtevami in drugimi ustreznimi predpisi, ki jih vsebuje Smernica 2014/53/EU. Originalno izjavo o skladnosti lahko najdete na naslednjem spletnem naslovu:
<http://www.simba-dickie-group.de/de/konformitaetserklaerungen.shtml>



Pomin symbola na izdelku, pakiranju ali navodilu za uporabo. Električne naprave so sekundarne surovine, in, kot takšne, ne sodijo med hišne odpadke! Pomagajte nam pri zaščiti okolja in surovin, ter odložite tisto napravo na ustreznih zbirališčih sekundarnih surovin. Na morebitna vprašanja Vam lahko odgovori ustanova, pristojna za odstranjevanje odpadkov ali Vaša trgovina.

UA

Посібник з експлуатації

- ① Антена
- ② Кнопка передачі: натисніть кнопку, щоб розмовляти, відпустіть кнопку, щоб слухати
- ③ Вимикач (OFF/LOW/HIGH)
- ④ Мікрофон
для максимальної ефективності говоріть прямо в мікрофон
- ⑤ Динамік
- ⑥ затиск для ремня
- ⑦ Відділення для батарейок

Застережні заходи (будь ласка, не викидайте!)

1. **УВАГА!** Іграшка не призначена для дітей віком до 3 років. Існує небезпека задихнутися при проковтуванні дрібних частин! Зберігайте цю інструкцію на випадок можливого використання у майбутньому. Можлива зміна кольору і технічних характеристик. Для зняття захисних елементів упаковки необхідна допомога дорослих.
2. Використовуйте тільки вказані батареї! Встановлюйте полюси батарей належним чином! Не викидайте використані батареї разом із побутовим сміттям. Здавайте їх тільки до спеціальних пунктів прийому або викидайте у спеціальні смітники. Виймайте розряджені батареї з іграшки. Не намагайтеся заряджати батареї, що не перезаряджаються. Перед зарядженням витягніть акумуляторні батареї з іграшки. Зарядження акумуляторних батарей повинно здійснюватись тільки під наглядом дорослих. Не встановлюйте разом нові та використані батарейки. Не замикайте клеми батарей накоротко. Не встановлюйте разом старі та нові батарейки. Не використовуйте разом лужні, звичайні (вігуюльно-цинкові) батареї та акумулятори.

**Заява про відповідність**

директиви ЄС 2014/53/EU (RED) Компанія Dickie-Spielzeug GmbH & Co. KG заявляє, що продукт відповідає основним вимогам та іншим положенням директиви ЄС 2014/53/EU.

Оригінал декларації про відповідність можна переглянути в Інтернеті за наступною адресою:
<http://www.simba-dickie-group.de/de/konformitaetserklaerungen.shtml>



Значення символу на продукті, упаковці або у посібнику з експлуатації. Електроприлади містять цінні матеріали і не повинні утилізуватися разом із побутовим сміттям. Здавши прилад до відповідного пункту прийому, ви зробите посильний внесок у справу захисту навколишнього середовища і раціонального використання природних ресурсів. Для отримання відповідної інформації звертайтеся до підприємства з переробки сміття або до спеціалізованих закладів торгівлі.

- D:** Die Funktion des Produkts kann durch starke elektromagnetische Störausstrahlung beeinflusst werden. Falls dies der Fall ist, befolgen Sie die Bedienungsanleitung, um das Gerät neu zu starten. Verwenden Sie das Gerät in einer anderen Umgebung, sofern die Beeinträchtigung bestehen bleibt.
- GB:** The normal function of the product may be disturbed by Strong Electro Magnetic Interference. If so, simply reset the product to resume normal operation by following the instruction manual. In case the function could not resume, please use the product in other location.
- F:** Le fonctionnement normal du produit peut être perturbé par une forte interférence électromagnétique. Si c'est le cas, il suffit de réinitialiser le produit pour qu'il fonctionne de nouveau normalement en suivant le manuel d'instructions. Si le problème persiste, veuillez utiliser le produit dans un autre endroit.
- NL:** Sterke elektromagnetische storing kan een normale werking van het product verhinderen. Als dit het geval is, stel het product opnieuw in zoals beschreven in de gebruiksaanwijzing om de normale werking te hervatten. Als de normale werking niet wordt hervat, gebruik het product in een andere ruimte.
- I:** Il normale funzionamento del prodotto potrebbe venire disturbato da forti interferenze elettromagnetiche. In tal caso, riavviare il prodotto come descritto nel manuale di istruzioni per riprendere il normale funzionamento. Se il malfunzionamento persiste, usare il prodotto in un altro luogo.
- E:** El funcionamiento normal del producto podría verse alterado por fuertes interferencias electromagnéticas. De ser así, solo tiene que reiniciar el producto para reanudar su funcionamiento normal siguiendo las instrucciones del manual. En caso de que su funcionamiento no se reanudara, use el producto en una ubicación distinta.
- P:** O funcionamento normal do produto pode ser perturbado por fortes interferências eletromagnéticas. Se for o caso, basta reiniciar o produto para continuar o funcionamento normal, seguindo o manual de instruções. Caso o produto não volte a funcionar normalmente, tente usá-lo noutra local.
- S:** Produktens normala funktion kan störas av stark elektromagnetisk störning. Om detta inträffar, återställ produkten till normal användning genom att följa instruktionerna i bruksanvisningen. Om funktionen fortfarande inte är återställd, flytta produkten till en annan plats och testa igen.
- N:** Den normale funksjonen til produktet kan bli forstyrret av sterk elektromagnetisk forstyrrelse. I dette tilfelle, tilbakestill produktet til normal drift ved å følge bruksanvisningen. I tilfelle funksjonen ikke virker, vennligst bruk produktet et annet sted.
- DK:** Produktet kan muligvis forstyrres af stærke elektromagnetiske forstyrrelser. Hvis dette sker, skal du blot nulstille produktet, for at få det til at virke normalt igen, ved at følge instruktionerne i vejledningen. Hvis produktet stadig ikke virker normalt, bedes du bruge produktet et andet sted.
- FIN:** Voimakas sähkömagneettinen häiriösaiteily voi vaikuttaa laitteen toimintaan. Jos näin tapahtuu, noudata käyttöoppaan ohjeita ja käynnistä laite uudelleen. Jos toiminta ei palaudu ennalleen, siirrä laite toiseen paikkaan.
- TR:** Ürünün normal çalışması Güçlü Elektromanyetik Parazitlerden etkilenebilir. Eğer bu söz konusuysa, kullanma kılavuzuna göre normal çalışmaya devam etmek için ürünü yeniden başlatın. Çalışması devam etmiyorsa, lütfen ürünün yerini değiştirin.
- GR:** Η λειτουργία του προϊόντος μπορεί να επηρεαστεί από δυνατές ηλεκτρομαγνητικές παρεμβολές. Εάν συμβαίνει αυτό, απλά επαναρυθμίστε το προϊόν για να συνεχιστεί η φυσιολογική λειτουργία τηρώντας τα βήματα στο εγχειρίδιο οδηγιών. Στην περίπτωση που η λειτουργία δεν συνεχίζεται, χρησιμοποιήστε το προϊόν σε άλλη τοποθεσία.
- BG:** Нормалната функция на продукта може да бъде нарушена от силни електромагнитни смущения. Ако това стане, просто нулирайте продукта, за да възобновите нормалната работа като следвате ръководството с инструкции. В случай, че функцията не може да бъде възобновена, моля използвайте продукта на друго място.
- CZ:** Normální funkce výrobku může být narušena silným elektromagnetickým rušením. Pokud k tomu dojde, jednoduše resetujte výrobek pro obnovení normální funkce pomocí návodu k obsluze. V případě, že se funkce neobnoví, použijte výrobek na jiném místě.
- H:** A termék normál működését erős elektromágneses interferencia zavarhatja. Amennyiben ez történik, akkor kövesse a használati útmutató utasításait a termék újraindításához. Amennyiben a zavar továbbra is fennáll, akkor kérjük, vigye másik helyre a terméket.
- HR:** Snažne elektromagnetne smetnje mogu ometati normalan rad proizvoda. Ako dođe do toga, jednostavno resetirajte proizvod biste postavili s radom, slijedeći upute za uporabu. U slučaju da se nije moguće nastaviti s normalnim radom, molimo da koristite proizvod na nekoj drugoj lokaciji.
- PL:** Silne pole elektromagnetyczne może zakłócić normalne działanie produktu. W takim przypadku, w celu wznowienia normalnego działania, należy po prostu zresetować produkt zgodnie ze wskazówkami podanymi w instrukcji. Jeżeli działania nie udaje się wznowić, prosimy zmienić miejsce używania produktu.
- RO:** Funcționarea normală a produsului poate fi deranjată de interferențe electromagnetice puternice. În acest caz, pur și simplu resetați produsul pentru revenirea la o funcționare normală urmând instrucțiunile din manual. Dacă aparatul nu revine la o funcționare normală, vă rugăm să utilizați produsul într-o locație diferită.
- RUS:** Нормальная работа устройства может быть нарушена из-за сильных электромагнитных помех. В этом случае просто перезагрузите устройство и возобновите его нормальную работу в соответствии с инструкцией по эксплуатации. Если это не помогло, попробуйте использовать устройство в другом месте.
- SK:** Normálna funkcia výrobku môže byť narušená silným elektromagnetickým rušením. Ak k tomu dôjde, jednoducho resetujte výrobok pre obnovenie normálnej funkcie pomocou návodu na obsluhu. V prípade, že sa funkcia neobnoví, použite výrobok na inom mieste.
- SI:** Normalno delovanje izdelka je lahko moteno zaradi močnih elektromagnetnih motenj. V tem primeru izdelek znova zaženite, da bo normalno deloval naprej, pri tem pa upoštevajte navodila za uporabo. Če delovanja ni mogoče vzpostaviti, izdelek uporabite na drugi lokaciji.
- UA:** Нормальна функція продукту може бути порушена сильними електромагнітними перешкодами. Якщо це сталося, просто відновіть нормальну роботу продукту за допомогою інструкції з експлуатації. Якщо робота продукту не відновиться, використовуйте продукт в іншому місці.



SERVICE

D: Service:

Sollte der Artikel Funktionsstörungen aufweisen, wenden Sie sich bitte vertrauensvoll an die Verkaufsstelle, in der Sie das Spielzeug erworben haben. Falls Ihnen dort nicht weiter geholfen werden kann, nutzen Sie bitte unseren Service im Internet unter <http://service.dickietoys.de>

GB: Service:

If the product malfunctions, please do not hesitate to contact the sales outlet where you bought the toy. If they are unable to help you, please use our Internet service at <http://service.dickietoys.de>

F: SAV :

En cas de dysfonctionnement de l'article, veuillez vous adresser au point de vente où vous avez acheté le jouet. Si aucune aide ne peut vous y être apportée, veuillez recourir à notre service après-vente sur Internet à <http://service.dickietoys.de>

NL: Service:

Indien het artikel functiestoornissen vertoont kunt u het beste contact opnemen met het verkooppunt, waar u het speelgoed heeft gekocht. Als men u daar niet verder kan helpen, gebruik a.u.b. onze Internet service op <http://service.dickietoys.de>

I: Service:

Qualora il prodotto dovesse presentare malfunzionamenti, Vi preghiamo di rivolgervi con fiducia al punto vendita in cui avete acquistato il giocattolo. Se lì non fosse possibile esservi d'aiuto, Vi preghiamo di utilizzare il nostro servizio d'assistenza internet sul sito <http://service.dickietoys.de>

E: Servicio:

Si el artículo presentara un funcionamiento anómalo, diríjase con total confianza al punto de venta donde ha adquirido el juguete. En caso de que allí no se le pueda ayudar, utilice nuestro servicio postventa de Internet en <http://service.dickietoys.de>

P: Assistència tècnica:

Se este artigo apresentar problemas de funcionamento, não hesite em dirigir-se à loja onde adquiriu o brinquedo. Caso não o possam ajudar, utilize o nosso serviço de assistência técnica na Internet, em <http://service.dickietoys.de>

S: Service:

Vänd er till försäljningsstället där ni köpt leksaken, om artikeln inte fungerar störningsfritt. Om man inte kan hjälpa er där, rekommenderar vi vår Internet-<http://service.dickietoys.de>

N: Service:

Dersom denne artikkelen skulle påvise funksjonsfeil, så vennligst henvende deg til forretningen der du har kjøpt leketøyet. Dersom man ikke skulle være i stand til å hjelpe deg der, så vennligst bruk vår service i internett under <http://service.dickietoys.de>

DK: Service:

Skulle artiklen udvise funktionsfejl, bedes du henvende dig til forretningen, hvor du har købt legetøjet. Kan man ikke hjælpe dig der, bedes du benytte vores internetservice på <http://service.dickietoys.de>

FIN: Huolto:

Jos tuotteessa esiintyy toimintahäiriöitä, käänny luottamuksella leikkikalun myyneen myyntipisteen puoleen. Jos sinua ei voida siellä auttaa, käytä palveluamme Internetissä osoitteessa <http://service.dickietoys.de>

TR: Servis:

Eğer ürün işlev arızaları gösterirse, güvenerek oyuncacı satın aldığımız satış noktasına başvurabilirsiniz. Ancak, ilgili yerden hizmet alamıyorsanız o zaman <http://service.dickietoys.de> Internet sayfasındaki servis bölümünden faydalanaabilirsiniz.

GR: Σέρβις:

Σε περίπτωση που το προϊόν παρουσιάσει διαταραχές λειτουργίας, παρακαλούμε να απευθυνθείτε στο κατάστημα, όπου αγοράσατε το παιχνίδι. Εάν δεν είναι εφικτή εκεί η προσφορά βοήθειας, τότε παρακαλούμε να χρησιμοποιήσετε το Σέρβις μας στη διαδικτυακή πύλη <http://service.dickietoys.de>

BG: Сервиз:

Ako pri tozi artikulu se ustanovi povreda vev funkcija, Vie moze da se obrnete poveritelno km magazina, kdeto ste zakupili igračka. Ako tam ne mogat da Vi pomognat, ispolzvajite našia serviz v internet na <http://service.dickietoys.de>

CZ: Servis:

Pokud by výrobek vykazoval funkční vady, obraťte se prosím s důvěrou na prodejnu, v níž jste hračku koupili. Pokud Vám zde nedokážou pomoci, využijte náš servis na internetu na adrese <http://service.dickietoys.de>

H: Ügyfélszolgálat:

Amennyiben a cikknek működési zavarai lennének, bizalommal forduljon ahhoz az üzlethez, ahol megvette a játékot. Abban az esetben, ha ott nem tudnak segíteni Önnek, az internet szolgáltatásainkat szíveskedjen igénybe venni a következő link alatt: <http://service.dickietoys.de>

HR: Servis:

Ako bi artikl imao funkcijske smetnje, obratite se molimo Vas s puno povjerenja Vašoj trgovini, u kojoj ste kupili igračku. Ako Vam tamo ne budu dalje pomogli, koristite naš servis u Internetu pod <http://service.dickietoys.de>

PL: Servis:

Jeśli zabawka nie działa prawidłowo, proszę skontaktować się ze sklepem, w którym ją zakupiono. W razie gdy nie uzyskają tam Państwo pomocy, proszę skorzystać z naszego portalu serwisowego w internecie pod <http://service.dickietoys.de>

RO: Service:

În cazul în care articolul manifestă deranjamente de funcționare, vă rugăm să vă adresați cu încredere unității comerciale în care ați cumpărat jucăria. În cazul în care nu vi se poate da ajutor acolo, vă rugăm să folosiți service-ul nostru din internet la adresa <http://service.dickietoys.de>

RUS: Сервис:

При выявлении неисправностей в изделии, уверенно обращайтесь в торговое предприятие, где Вы приобрели игрушку. В случае, если и там Вам не смогут помочь, воспользуйтесь нашим сервисом в интернете по адресу <http://service.dickietoys.de>

SK: Servis:

Keby výrobok vykazoval funkčné poruchy, obráťte sa bez obáv na predajňu, v ktorej ste hračku kúpili. Ak vám nedokážu pomôcť, využite náš internetový servis na adrese <http://service.dickietoys.de>

SI: Podpora:

Če izdelek ne deluje pravilno, se obrnite na trgovino, kjer ste igračo kupili. Če vam tam ne morejo pomagati, obiščite našo podporo na internetu na <http://service.dickietoys.de>

UA: Сервіс:

При виявленні несправностей у виробі, впевнено звертайтеся до торгового підприємства, де Ви придбали іграшку. У випадку, якщо і там Вам не зможуть допомогти, скористайтеся з нашого сервісу в інтернеті за адресою <http://service.dickietoys.de>

**MODUL 43301 / 433 MHz 1mW Max
DICKIE SPIELZEUG GmbH & Co. KG ·
Werkstr. 1 · 90765 Fürth · Germany**