

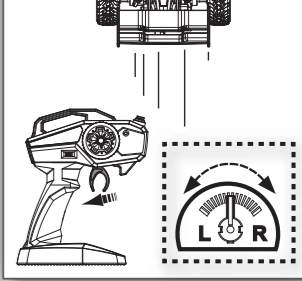
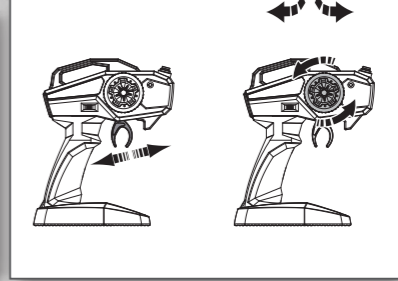
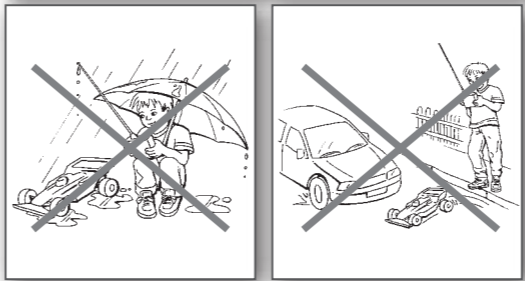
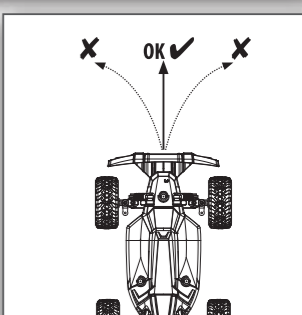
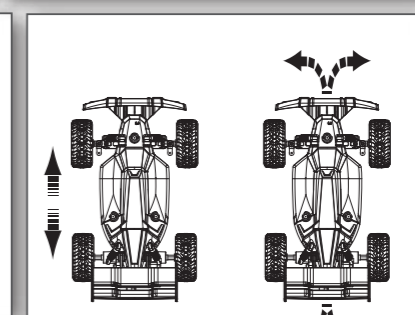
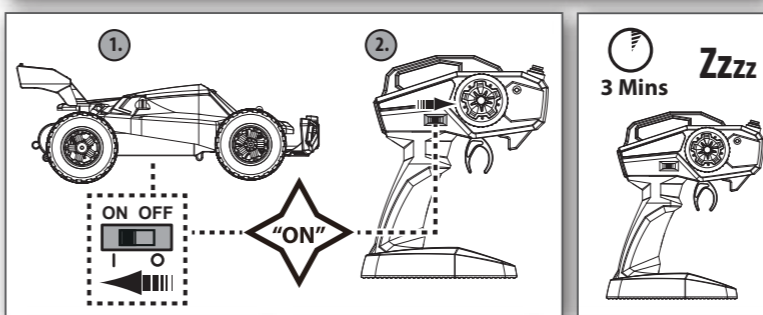
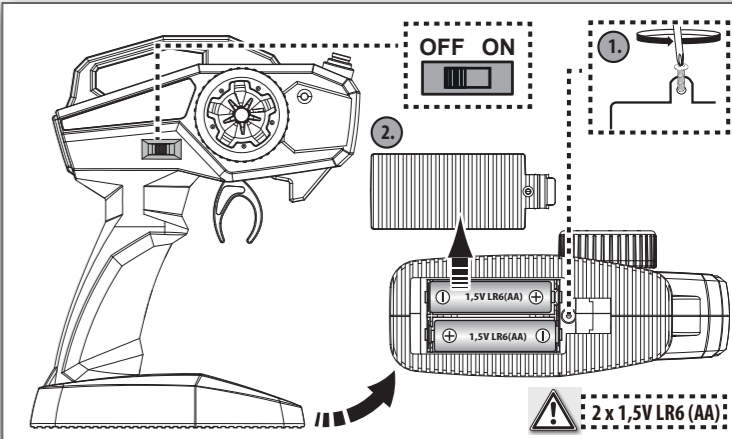
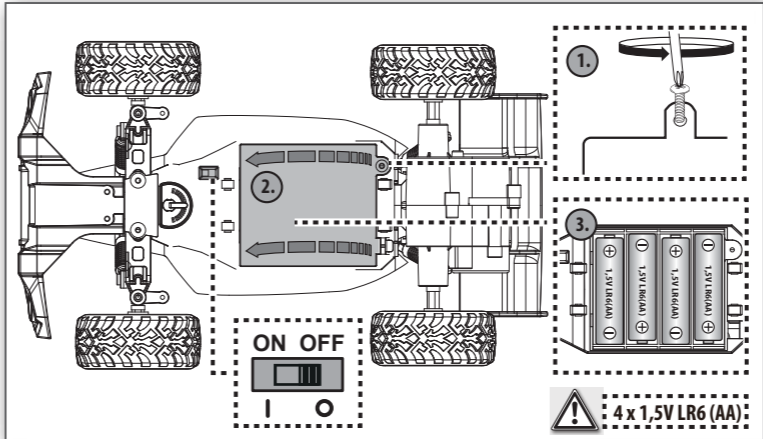
- D** Bedienungsanleitung
- GB** Operating instructions
- F** Mode d'emploi
- NL** Bedieningshandleiding
- I** Istruzioni per l'uso
- E** Instruções de uso
- P** Instruções de utilização
- S** Bruksanvisning
- N** Bruksanvisning
- DK** Betjeningsvejledning
- FIN** Käyttöohje
- TR** Kullanım Talimatnamesi



RC DUNE HUNTER

20 111 917

- GR** Οδηγίες λειτουργίας
- BG** Инструкция за експлоатация
- CZ** Návod k použití
- H** Kezelési utasítás
- HRV** Upute za uporabu
- PL** Instrukcja użytkowania
- RO** Instrucțiuni de folosire
- RUS** Инструкция по эксплуатации
- SK** Návod na použitie
- SI** Navodilo za uporabo
- UA** Посібник з експлуатації



DEUTSCH

Vorsichtsmaßnahmen (Bitte aufbewahren!)

- ACHTUNG!** Für Kinder unter 3 Jahren nicht geeignet. Es besteht Erstickungsgefahr wegen verschluckbarer Kleinteile! Bitte verwahren Sie diese Hinweise für eine eventuelle Korrespondenz. Farbliche und technische Änderungen bleiben vorbehalten. Die Hilfe von Erwachsenen ist erforderlich, um die Transportsicherungen zu entfernen.
- Niemals das Fahrzeug hochnehmen, solange die Räder noch drehen.
- Finger, Haare und lose Kleidung nicht in die Nähe des Motors oder der Räder bringen, wenn das Gerät auf „ON“ geschaltet ist.
- Um unvorhergesehenen Betrieb zu vermeiden, müssen die Batterien und Akkus bei Nichtverwendung aus dem Spielzeug genommen werden.
- Um einen unbeabsichtigten Betrieb zu vermeiden, sollte das Fahrzeug vor dem Sender eingeschaltet werden. Zum Ausschalten immer Fahrzeug und Sender ausschalten.
- Wenn das Fahrzeug nach dem Einschalten nicht reagiert, erst Fahrzeug und dann Sender ausschalten und wieder einschalten. Außerdem sollte überprüft werden, ob aufgeladene Batterien korrekt in die Produkte eingelegt sind.
- Um eine optimale Funktion zu gewährleisten, empfehlen wir für das Fahrzeug, nur Alkaline Batterien oder aufladbare Akkumulatoren zu verwenden.

Achtung:
Der Hersteller ist nicht verantwortlich für jedwede Radio- oder TV Störung, welche durch unautorisierte Modifikationen an dieser Ausstattung hervorgerufen wird. Solche Modifikationen können das Benutzungsrecht des Anwenders annullieren.

Konformitätserklärung
gemäß Richtlinie 2014/53/EU (RED). Hiermit erklärt Dickie-Spielzeug GmbH & Co. KG, daß sich der Artikel in Übereinstimmung mit den grundlegenden Anforderungen und den anderen relevanten Vorschriften der Richtlinie 2014/53/EU befindet.
Die Original-Konformitätserklärung kann unter folgendem Internet-Link abgerufen werden:
<http://www.simba-dickie-group.de/de/konformitaetserklaerungen.shtml>

Service:
Sollte der Artikel Funktionsstörungen aufweisen, wenden Sie sich bitte vertrauensvoll an die Verkaufsstelle, in der Sie das Spielzeug erworben haben. Falls Ihnen dort nicht weiter geholfen werden kann, nutzen Sie bitte unseren Service im Internet unter
Dickie service.dickietoys.de

ENGLISH

Precautions (Please retain!)

- WARNING!** Not suitable for children under three years. Risk of choking due to small parts that may be swallowed! Please keep this packaging information for any possible correspondence. Subject to technical change and change of color. Adult help is required to remove the securing devices.
- Never lift the vehicle up while the wheels are still turning.
- Keep fingers, hair and loose clothing clear from the motor or wheels when the vehicle is switched to "ON".
- To prevent accidental operation of the vehicle, batteries and power packs must be removed from the toy when not in use.
5. To avoid accidental operation the vehicle should be switched on before the transmitter. When switching off, always switch off the vehicle and then the transmitter.
6. If the vehicle does not respond after switching On, then switch Off both the vehicle and transmitter and On again. Please also check if full batteries are installed properly into the items.
7. To obtain the best result we recommend using only alkaline batteries or rechargeable battery packs with the vehicle.

Warning:
The manufacturer is not responsible for any radio or television interference which might be caused by unauthorised modifications to this equipment. Modifications of this nature may invalidate the user's consumer rights.

Declaration of conformity
with directive 2014/53/EU (RED). Dickie-Spielzeug GmbH & Co. KG hereby declares that the item conforms with the standard requirements and the other relevant regulations stipulated in directive 2014/53/EU. The original declaration of compliance can be viewed on the Internet at the following URL:
<http://www.simba-dickie-group.de/de/konformitaetserklaerungen.shtml>

Service:
If the product malfunctions, please do not hesitate to contact the sales outlet where you bought the toy. If they are unable to help you, please use our Internet service at
Dickie service.dickietoys.de

FRANÇAIS

Mesures de précaution (à conserver !)

- ATTENTION** Ne convient pas aux enfants de moins de trois ans. Danger d'étouffement avec les petites pièces pouvant être avalées ! Conservez ces indications pour une éventuelle correspondance. Sous réserves de modifications techniques et relatives aux couleurs. L'assistance de personnes adultes est nécessaire pour retirer les dispositifs de sécurité destinés au transport.
- Ne jamais soulever le véhicule tant que les roues tournent.
- Ne pas approcher les doigts, la chevelure et les vêtements lâches du moteur ou des roues lorsque l'appareil est sur «ON».
- Afin d'éviter toute mise en marche inopinée, il est nécessaire de retirer les piles et les accus du jouet lorsque celui-ci n'est pas utilisé.
- Pour éviter tout démarrage accidentel, le véhicule doit être mis en marche avant la télécommande. Lors de l'arrêt, éteignez toujours le véhicule puis la télécommande.
- Si le véhicule ne répond pas après la mise en marche, éteignez à la fois le véhicule et la télécommande puis remettez-les en marche. Veuillez également vérifier si les piles sont correctement installées dans les deux dispositifs.
- Pour un résultat optimal, nous vous recommandons d'utiliser le véhicule avec des piles alcalines ou des paquets de piles rechargeables uniquement.

Attention :
Le fabricant n'est pas responsable des perturbations radio ou TV dues à des modifications non autorisées de cet équipement. De telles modifications peuvent annuler le droit d'utilisation de l'utilisateur.

Déclaration de conformité
selon la directive 2014/53/EU (RED). Dickie-Spielzeug GmbH & Co. KG déclare que l'article est conforme aux exigences essentielles et autres dispositions applicables de la directive 2014/53/EU. La déclaration de conformité d'origine peut être consultée sous le lien Internet suivant:
<http://www.simba-dickie-group.de/de/konformitaetserklaerungen.shtml>

SAV :
En cas de dysfonctionnement de l'article, veuillez vous adresser au point de vente où vous avez acheté le jouet. Si aucune aide ne peut vous y être apportée, veuillez recourir à notre service après-vente sur Internet à
Dickie service.dickietoys.de

NEDERLANDS

Voorzorgsmaatregelen (bewaren s.v.p.)

- WAARSCHUWING!** Niet geschikt voor kinderen jonger dan 3 jaar. Er bestaat gevaar voor verstikking vanwege kleine stukjes die ingeslikt kunnen worden! Deze adviezen s.v.p. bewaren voor eventuele correspondentie. Kleuren technische veranderingen voorbehouden. De hulp van volwassenden is nodig bij het verwijderen van de transports beveiligingen.
- Nooit het voertuig oppakken zolang de wielen nog draaien.
- Vingers, haren en losse kleding niet in de buurt van de motor of de wielen laten komen, wanneer het apparaat op „ON“ is gezet.
- Om per ongeluk aanspringen te voorkomen, moeten de batterijen en accus bij niet-gebruik uit het speelgoed worden gehaald.
- Schakel eerst het voertuig in en dan pas de zender, om een onvoorziene werking te vermijden. Bij het uitschakelen, schakel eerst het voertuig uit en dan de zender.
- Als het voertuig niet reageert wanneer ingeschakeld, schakel dan zowel het voertuig als de zender uit en opnieuw in. Controleer tevens of de volle batterijen op een juiste manier in beide items zijn geïnstalleerd.
- Om de beste resultaten te bekomen, bevelen wij aan enkel alkaline batterijen of oplaadbare batterijdozen met het voertuig te gebruiken.

Pas op:
De producent is niet verantwoordelijk voor enige radio- of TV storing, die door niet goedgekeurde wijzigingen aan deze uitrusting wordt twevegebracht. Zulke wijzigingen kunnen het gebruiksrecht van de gebruiker teniet doen.

Conformiteitsverklaring
volgens Richtlijn 2014/53/EU (RED). Hiermee verklaart Dickie-Spielzeug GmbH & Co. KG dat het artikel in overeenstemming is met de fundamentele eisen en de andere relevante voorschriften van richtlijn 2014/53/EU.
U kunt de originele conformiteitsverklaring verkrijgen door naar de volgende link te gaan:
<http://www.simba-dickie-group.de/de/konformitaetserklaerungen.shtml>

Service:
Indien het artikel functiestoornissen veroorzaakt kunt u het beste contact opnemen met het verkooppunt, waar u het speelgoed heeft gekocht. Als men u daar niet verder kan helpen, gebruik a.u.b. onze Internet service op
Dickie service.dickietoys.de

ITALIANO

Misure di sicurezza (da conservare!)

- ATTENZIONE!** Non adatto ai bambini di età inferiore a 3 anni. Pericolo di soffocamento a causa di pezzi piccoli ingeribili. Conservare per favore queste annotazioni per un'eventuale corrispondenza. Con riserva di possibili cambiamenti tecnici e di colore. L'aiuto di un adulto è necessario per rimuovere le protezioni applicate per il trasporto. Questo articolo è conforme con le normative europee e consentito l'uso in Italia.
- Non sollevare mai il veicolo finché le ruote sono ancora in movimento.
- Fare attenzione a non avvicinarsi con mani, capelli e indumenti lunghi al motore o alle ruote quando l'apparecchio è impostato su «ON».
- Per evitare partenze accidentali, rimuovere le batterie e gli accumulatori quando il giocattolo non viene utilizzato.
5. Per evitare il funzionamento accidentale, spegnere il veicolo prima del trasmettitore. Durante lo spegnimento, spegnere prima il veicolo, poi il trasmettitore.
6. Se il veicolo non risponde dopo averlo acceso, spegnere sia il veicolo che il trasmettitore e ricaccenderli. Verificare inoltre che le batterie siano installate correttamente.
7. Per ottenere i migliori risultati consigliamo di usare solo batterie alcaline o batterie ricaricabili per il veicolo.

Attenzione:
Il produttore non è responsabile per eventuali interferenze radio o TV causate da modifiche non autorizzate della presente attrezzatura. Questo tipo di modifiche può annullare il diritto d'uso dell'utilizzatore.

Dichiarazione di conformità
conforme alla direttiva 2014/53/UE (RED). Con la presente Dickie-Spielzeug GmbH & Co. KG dichiara che l'articolo è conforme ai requisiti fondamentali e alle altre norme rilevanti della direttiva 2014/53/UE.
L'originale della dichiarazione di conformità può essere estratto da internet tramite il link:
<http://www.simba-dickie-group.de/de/konformitaetserklaerungen.shtml>

Service:
Qualora il prodotto dovesse presentare malfunzionamenti, Vi preghiamo di rivolgervi con fiducia al punto vendita in cui avete acquistato il giocattolo. Se il non fosse possibile esservi d'aiuto, Vi preghiamo di utilizzare il nostro servizio d'assistenza internet sul sito
Dickie service.dickietoys.de

ESPAÑOL

Medidas de seguridad (por favor, guárdelas)

- ¡ADVERTENCIA!** No conveniente para menores de tres años. Existe peligro de asfixia porque hay piezas pequeñas que pueden ser tragadas. Por favor, guarden estas indicaciones para cualquier consulta. Reservado el derecho de modificaciones técnicas y de color. Se necesitará la ayuda de adultos para retirar los dispositivos de seguridad para el transporte.
- No levantar nunca el vehículo mientras las ruedas giran.
- No acercar los dedos, el cabello ni ropa suelta al motor o a las ruedas, cuando el aparato está encendido ("ON").
- Para evitar un funcionamiento imprevisto, hay que retirar las pilas y los acumuladores cuando no se use el vehículo.
5. Para evitar un funcionamiento involuntario del vehículo, deberá encenderse antes de encender el transmisor. Al aparato, apague siempre primero el vehículo y luego el transmisor.
6. Si el vehículo no responde al encenderlo, apague el vehículo y el transmisor y vuelva a encenderlos. Compruebe también si las pilas están llenas y bien instaladas.
7. Recomendamos el uso exclusivo de pilas alcalinas o las baterías recargables para obtener los mejores resultados con el vehículo.

Atención:
El fabricante no asume ninguna responsabilidad por cualquier tipo de interferencia en radios o televisores, causada por modificaciones no autorizadas del equipamiento. Estas modificaciones pueden anular el derecho de uso del usuario.

Declaración de conformidad
de acuerdo a la Directiva 2014/53/UE (RED). Por la presente, Dickie-Spielzeug GmbH & Co. KG declara que el artículo cumple con los requisitos básicos y todos los demás reglamentos aplicables de la Directiva 2014/53/UE.
Se puede acceder a la declaración de conformidad original a través del siguiente enlace de Internet:
<http://www.simba-dickie-group.de/de/konformitaetserklaerungen.shtml>

Service:
Si el artículo presentara un funcionamiento anómalo, diríjase con total confianza al punto de venta donde ha adquirido el juguete. En caso de que allí no se le pueda ayudar, utilice nuestro servicio postventa de Internet en
Dickie service.dickietoys.de

PORTUGUÊS

Medidas preventivas (Por favor, guardar!)

- AVISO!** Não apropriado para crianças com menos de três anos. Perigo de asfixia devido a peças pequenas que podem ser engolidas! É favor conservar estas indicações para eventuais contactos. Reservado o direito de modificações técnicas ou de cor. É necessária a ajuda de adultos para remover os fixadores de transporte.
- Nunca elevar o veículo enquanto as rodas ainda estão a girar.
- Atenção aos dedos, cabelo e peças de roupa solta das proximidades do motor ou das rodas enquanto o aparelho se encontra em "ON".
- Para prevenir um funcionamento inadvertido, as pilhas e as pilhas recarregáveis devem ser retiradas do brinquedo caso este não seja utilizado.
5. Para evitar um funcionamento acidental, o veículo deverá ser ligado antes do transmissor. Quando desligar, desligue sempre primeiro o veículo e depois o transmissor.
6. Se o veículo não responder após ser ligado, desligue o veículo e o transmissor e volte a ligar. Verifique também se as pilhas estão carregadas e devidamente instaladas no produto.
7. Para obter o melhor resultado, recomendamos que use apenas pilhas alcalinas ou pilhas recarregáveis com o veículo.

Atenção:
O fabricante não se responsabiliza por qualquer interferência rádio ou TV causada por modificações não autorizadas neste equipamento. Este tipo de modificações pode anular o direito de utilização do utilizador.

Declaração de conformidade
segundo diretiva 2014/53/UE (RED). A Dickie-Spielzeug GmbH & Co. KG vem, por este meio, declarar que o artigo se encontra em conformidade com os requisitos base e das outras prescrições relevantes da diretiva 2014/53/UE.
A declaração original de conformidade pode ser obtida através do seguinte link:
<http://www.simba-dickie-group.de/de/konformitaetserklaerungen.shtml>

Assistência técnica:
Se este artigo apresentar problemas de funcionamento, não hesite em dirigir-se à loja onde adquiriu o brinquedo. Caso não o possamos ajudar, utilize o nosso serviço de assistência técnica na Internet, em
Dickie service.dickietoys.de

SVENSKA

Försiktighetsåtgärder (spara dessa!)

- VARNING!** Ej lämplig för barn under 3 år. Risk att kvävas på grund av smådelar som kan sväljas! Spara förpackningen. Reservation för färg- och tekniska ändringar. Någon vuxen måste hjälpa till för att ta bort transportsäkringarna.
- Lift aldrig upp fordonet så länge hjulen fortfarande driver.
- Ha inte fingrar, hår och lös klädsel i närheten av motor eller hjul när fordonet står på "ON".
- För att undvika oavsiktlig drift måste batterierna, vanliga så väl som uppladdningsbara, tas ur leksaken när den inte ska användas.
- För att undvika oavsiktlig körning bör fordonet stängas av före sändaren. Vid avstängning, stäng alltid av fordonet först och sedan sändaren.
- Om fordonet inte svarar efter påslagning (On), stäng av både fordonet och sändaren och slås sedan på (On) igen. Kontrollera även att batterierna är fulladdade och korrekt monterade.
- För att säkerställa bästa resultat rekommenderar vi att endast alkaliska batterier eller laddningsbara batterier används i fordonet.

Observera:
Tillverkaren bär inget ansvar för någon form av radio- eller TV störning som uppkommer på grund av otillrägliga förändringar på utforand. Sådana förändringar kan göra att användarens rätt att bruka produkten faller.

Försäkran om överensstämmelse
enligt direktiv 2014/53/UE (RED). Härmed försäkras Dickie-Spielzeug GmbH & Co. KG, att artikeln överensstämmer med de grundläggande kraven och de andra relevanta föreskrifterna i direktivet 2014/53/UE.
Följande Internet-länk leder till den ursprungliga konformitetsförklaringen:
<http://www.simba-dickie-group.de/de/konformitaetserklaerungen.shtml>

Service:
Vänd er till försäljningsstället där ni köpt leksaken, om artikeln inte fungerar störningsfritt. Om man inte kan hjälpa er där, rekommenderar vi vår Internet-service under
Dickie service.dickietoys.de



- D:** Bedeutung des Symbols auf dem Produkt, der Verpackung oder Gebrauchsanleitung. Elektrogeräte sind Wertstoffe und gehören am Ende der Laufzeit nicht in den Hausmüll! Helfen Sie uns bei Umweltschutz und Ressourcenschonung und geben Sie dieses Gerät bei den entsprechenden Rücknahmestellen ab. Fragen dazu beantwortet Ihnen die für die Abfallbeseitigung zuständige Organisation oder Ihr Fachhändler.
- GB:** The meaning of the symbol on the product, packaging or instructions. Electrical appliances are valuable products and should not be thrown in the dustbin when they reach the end of their serviceable life! Help us to protect the environment and respect our resources by handing this appliance over at the relevant recycling points. Questions related to this matter should be directed to the organisation responsible for waste disposal or your specialist retailer.
- F:** Signification du symbole sur le produit, l'emballage ou le mode d'emploi. Les appareils électriques sont des biens potentiellement recyclables et ne doivent pas être jetés avec les ordures ménagères à la fin de leur cycle de vie! Aidez-nous à protéger l'environnement et les ressources naturelles, déposez cet appareil auprès des services de collecte compétents. Si vous avez des questions à ce sujet, vous pouvez vous adresser à l'organisme responsable de la collecte des déchets ou à votre vendeur spécialisé.
- I:** Il simbolo del cassonetto barrato apposto sul prodotto, sulla confezione o nelle istruzioni per l'uso indica la necessità di smaltire in modo adeguato il prodotto stesso. Gli apparecchi elettrici ed elettronici (AEE) sono prodotti riciclabili e quindi, al termine del loro ciclo di vita, non devono essere gettati tra i rifiuti domestici! Aiutateci a tutelare l'ambiente e a preservare le risorse, conferendo questo AEE presso idonei centri di raccolta. Alla fine del ciclo di vita utile dell'AEE, chiedete al vostro distributore informazioni circa la possibilità di renderlo gratuitamente: - al momento dell'acquisto di un AEE di tipo equivalente; oppure - in ogni momento, per le AEE di piccolissime dimensioni (inferiori ai 25cm) senza l'obbligo d'acquisto di un prodotto equivalente.
- NL:** Betekenis van het symbool op het product, de verpakking of gebruiksaanwijzing. Elektrische apparaten zijn waardevolle producten en horen aan het einde van hun levensduur niet bij het huisvuil! Helpt u ons bij de bescherming van het milieu en zuinig omgaan met de grondstoffen en geeft u dit apparaat af bij de milieudepots die daarvoor zijn. Uw vragen hierover beantwoordt de organisatie die verantwoordelijk is voor de afvalverwerking of uw vakhandelaar.
- E:** Significado del símbolo en el producto, el embalaje o las instrucciones de uso. ¡Los electrodomésticos son objetos de valor y, al final de su vida útil, no deben tirarse a la basura doméstica! Contribuya a proteger el medioambiente y los recursos entregando este aparato en los puntos de reciclaje correspondientes. La organización responsable de la recogida de basura o su establecimiento especializado podrán responder a sus preguntas.
- P:** Significado do símbolo no produto, na embalagem ou nas instruções de utilização. Os aparelhos eléctricos são materiais recicláveis e não pertencem ao lixo doméstico no final da vida! Ajude-nos a proteger o meio ambiente e a poupar os recursos naturais entregando este aparelho num respectivo local de recolha. Em caso de dúvidas, contacte a organização responsável pela eliminação do lixo ou o seu revendedor.
- DK:** Betydningen af symbolet på produktet, indpakningen eller brugsvejledningen. Elektroapparater er værdistoffer og hører ved slutningen af deres levetid ikke i husholdningsaffaldet! Hjælp os ved miljøbeskyttelse og ressourcenskænsel og aflever dette apparat på de tilsvarende tilbagetagelsessteder. Spørgsmål dertil besvares af den for affaldsbortskaffelsen ansvarlige organisation eller af din forhandler.
- S:** Symbolens betydelse på produkten, förpackningen eller bruksanvisningen. Elektriska apparater innehåller återvinningsbara ämnen och får efter nyttjandet inte kastas som hushållsavfall! Hjälp oss att skydda miljön och skona naturresurserna och lämna in denna apparat till en recyclinginrättning. Frågor härom besvarar gärna den organisation som ansvarar för avfallshanteringen eller fackhandeln.
- FIN:** Tuotteessa, pakkauksessa tai käyttöohjeessa olevan symbolin merkitys. Sähkölaitteet ovat hyötöjätettä, eikä niitä tulisi käyttökänsä päätyttyä hävittää talousjätteiden joukossa! Auttakaa meitä säästämään ympäristöä ja resursseja, ja luovuttakaa tämä laite vastaavaan jätteenkeräyspisteeseen. Jos teillä on kysyttävää, kääntykää jätehuollosta vastaavan organisaation tai ammattiliikkeen puoleen.
- N:** Betydningen av symbolet på produktet, emballasjen og bruksveiledningen. Elektroapparater inneholder verdifulle stoffer som ikke hører hjemme i det vanlige bosset når de er gamle og utslitt! Vennligst hjelp oss å verne om miljøet og å skåne ressursene ved å levere dette apparatet inn på et egnet avfallsdeponi. Dersom du har spørsmål angående avskaffing, kan du henvende deg til avfallsverket eller til faghandelen.
- H:** A termékén, a csomagoláson vagy a használati útmutatón található jel magyarázata. Az elektromos készülékek értékek, tehát a pályafutásuk végén nem a háztartási hulladékba való! Kérjük, segítsen nekünk védeni a környezetet és megőrizni az erőforrásokat, és adja le a készüléket a megfelelő visszaváltó helyen. Az ezzel kapcsolatos kérdésekre szívesen válaszol Önnek a hulladék-eltávolításért felelős szervezet vagy a szakkereskedő.
- CZ:** Význam symbolu na výrobku, obalu nebo návodu k použití. Elektrické přístroje jsou druhotné suroviny a při ukončení jejich použití nepatří do domovního odpadu! Pomáhejte nám při ochraně životního prostředí a při šetření zdrojů a odevzdejte tento přístroj do příslušných sběrů. Případné dotazy Vám zodpoví organizace odpovědná za likvidaci odpadu nebo Váš specializovaný prodejce.
- PL:** Znaczenie symbolu na produkcie, opakowaniu lub instrukcji obsługi. Urządzenia elektryczne są surowcami wtórnymi i po zużyciu się nie wolno ich wyrzucać wraz z odpadkami domowymi! Proszę pamiętać o naszym środowisku jak i kończących się zasobach bogactw naturalnych i oddać urządzenie do punktu skupu opakowań wtórnych. Dalszych informacji w sprawie usuwania odpadów można zasięgnąć w urzędzie lub u sprzedawcy.
- GR:** Η σημασία του συμβόλου επί του προϊόντος, επί της συσκευασίας ή επί της οδηγίας χρήσεως. Ηλεκτρικές συσκευές είναι πολύτιμες ύλες και δεν ανήκουν στο τέλος της διάρκειας ισχύος στα οικιακά σκουπίδια! Βοηθήστε μας στην προστασία περιβάλλοντος και διατήρησης πόρων και δώστε την συσκευή αυτή πίσω στην αρμόδια υπηρεσία απόσυρσης τέτοιων προϊόντων. Τις ερωτήσεις σας επί του ζητήματος αυτού θα σας απαντήσει η αρμόδια Οργάνωση για την πρόληψη της περιβαλλοντικής απορριμμάτων ή ο εξειδικευμένος έμπορος.
- RUS:** Значение данного символа на продукте, упаковке или инструкции по эксплуатации. Электроприборы содержат ценные ресурсы и не должны поэтому по окончании эксплуатации выбрасываться вместе с обыкновенными бытовыми отходами! Помогите нам в деле охраны окружающей среды и сбережения ресурсов и отдайте этот прибор в соответствующих пунктах приёма электротехнических отходов и их переработки. На Ваши вопросы по этому поводу Вам дадут ответ занимающиеся такой переработкой учреждения либо продавцы наших специализированных магазинов.
- TR:** Ürün, ambalaj yada kullanım kılavuzu üzerinde bulunan semboler ilişkin açıklama. Elektronik cihazlar değerli maddelerdir ve hizmet süresi dolduğunda normal çöpe atılmamalıdır! Çevrenin ve tabii kaynakların korunması açısından bu cihazı uygun dönüştürme noktalarına teslim ediniz. Ayrıntılı bilgi ve sorularınız için çevre temizliği ile ilgili kuruluşa yada yetkili satış noktanıza başvurabilirsiniz.
- SI:** Pomen simbola na izdelku, pakiranju ali navodilu za uporabo. Električne naprave so sekundarne surovine, in, kot takšne, ne sodijo med hišne odpadke! Pomagajte nam pri zaščiti okolja in surovini, ter odložite tisto napravo na ustrezni zbirališčih sekundarnih surovini. Na morebitna vprašanja vam lahko odgovori ustanova, pristojna za odstranjevanje odpadkov ali Vaša trgovina.
- HRV:** Značenje simbola otisnutog na proizvodu, pakiranju ili uputi za uporabu. Električni uređaji su sekundarne sirovine pa ne spadaju u kućno smeće nakon isteka uporabnog vijeka! Pomozite nam u zaštiti okoliša i čuvanju sirovina te predajte ovaj uređaj odgovarajućim odlagalištima sekundarnih sirovina. Na pitanja u vezi s tim odgovorit će vam ustanova zadužena za zbrinjavanje otpada ili Vaša specijalizirana trgovina.
- SK:** Význam symbolu na výrobku, obale alebo návode na použitie. Elektrické prístroje sú zbernou surovinou a nepatria po ukončení životnosti do domového odpadu! Pomáhajte nám pri ochrane životného prostredia a ochrane prírodných zdrojov a odevzďajte tento prístroj na danom zbernom mieste. Otázky k tomu Vám zodpovie organizácia zodpovedná za odstraňovanie odpadov alebo Váš predajca.
- BG:** Значение на символа върху продукта, опаковката или инструкцията за употреба. Електроуредите са вторични суровини и не трябва да се изхвърлят в края на техния срок на работа при битовите отпадъци! Помогнете ни при опазването на околната среда и щаденето на ресурсите и предайте този уред в специалните за целта депа. На въпросите Ви ще отговорят компетентната организация, отговорна за отстраняването на отпадъците или Вашият специализиран търговец.
- RO:** Semnificația simbolului pe produs, ambalaj sau instrucțiunile de folosire. Aparatele electrice sunt materii prime și locul lor după încheierea ciclului de viață nu este în gunoierul menajer! Ajuțați-ne la menajarea mediului și a resurselor, predând acest aparat la punctele corespunzătoare de colectare. Răspunsuri la întrebările referitoare la aceste chestiuni vă oferă organizația responsabilă cu colectarea deșeurilor sau comerciantul dumneavoastră specializat.
- UA:** Значення символу на продукті, упаківці або у посібнику з експлуатації. Електроприлади містять цінні матеріали і не повинні утилізуватися разом із побутовим сміттям. Здавши прилад до відповідного пункту прийому, ви зробите посильний внесок у справу захисту навколишнього середовища і раціонального використання природних ресурсів. Для отримання відповідної інформації звертайтеся до підприємства з переробки сміття або до спеціалізованих закладів торгівлі.



- D:** Verwenden Sie ausschließlich die dafür festgelegten Batterien! Legen Sie sie so ein, dass die positiven und negativen Pole an der richtigen Stelle sind! Werfen Sie verbrauchte Batterien nicht in den Haushaltsmüll, sondern bringen Sie sie zu einer Sammelstelle oder entsorgen Sie sie bei einem Sondermülldepot. Entfernen Sie leere Batterien aus dem Spielzeug. Nicht wiederaufladbare Batterien dürfen nicht aufgeladen werden. Wiederaufladbare Batterien sind vor dem Aufladen aus dem Spielzeug herauszunehmen. Wiederaufladbare Batterien dürfen ausschließlich unter der Aufsicht von Erwachsenen aufgeladen werden. Verwenden Sie keine unterschiedlichen Typen von Batterien und setzen Sie nicht gleichzeitig neue und gebrauchte Batterien ein. Schließen Sie die Verbindungsstege nicht kurz. Mischen Sie nicht neue und alte Batterien. Mischen Sie nicht Alkali-, Standard- (Kohle-Zink) und wiederaufladbare (Nickel-Cadmium) Batterien.
- GB:** Only use the batteries specified! Put positive and negative pole in the right place! Do not throw away used batteries in the household garbage, but only give them to the collection station or dispose of them at a special garbage depot. Remove empty batteries from the toy. Non-rechargeable batteries must not be recharged. Before charging remove rechargeable batteries from the toy. Rechargeable batteries must be charged under adult supervision only. Do not use different types of batteries and do not mix new and used batteries. Do not short-circuit connector clips. Do not mix old and new batteries. Do not mix alkaline, standard (carbon-zinc), or rechargeable (nickel-cadmium) batteries.
- F:** Utilisez uniquement les piles prévues à cet effet! Les piles ou accumulateurs doivent être mis en place en respectant la polarité. Ne jetez pas les piles usagées dans votre poubelle domestique mais apportez-les à un lieu de collecte ou jetez-les dans une décharge de déchets dangereux. Les piles ou accumulateurs usés doivent être enlevés du jouet. Les piles ne doivent pas être rechargées. Les accumulateurs doivent être enlevés du jouet avant d'être chargés. Les accumulateurs doivent être chargés uniquement sous le contrôle d'un adulte. Les différents types de piles ou accumulateurs ou des piles ou accumulateurs neufs et usagés ne doivent pas être mélangés. Les bornes d'une pile ou d'un accumulateur ne doivent pas être mises en court-circuit. Ne mélangez pas des piles neuves avec des anciennes. Ne mélangez pas piles alcalines, piles standard (carbone-zinc) et piles rechargeables (nickel-cadmium).
- I:** Utilizzare esclusivamente le apposite pile! Inserire le pile con i poli positivi e negativi nel verso giusto! Non gettare le pile usate nei rifiuti domestici, ma portarle in un luogo di raccolta o gettarle in una discarica per rifiuti speciali. Le batterie scariche devono essere rimosse dal giocattolo. Le pile non ricaricabili non vanno caricate. Le pile ricaricabili vanno estratte dal giocattolo prima della ricarica. Le pile ricaricabili devono essere ricaricate solo sotto la sorveglianza di adulti. Non utilizzare tipi diversi di pile e non inserire contemporaneamente pile nuove e usate. I morsetti di alimentazione non devono essere cortocircuitati. Non mischiare pile nuove e vecchie. Non mischiare pile alcaline, standard (zinco-carbone) e ricaricabili (nicel-cadmio).
- NL:** Gebruik u uitsluitend de daarvoor voorgeschreven batterijen! Plaats u ze zo, dat de positieve en de negatieve pool zich op de juiste plaats bevinden! Gooit u gebruikte batterijen niet bij het huishoudelijk afval, maar brengt u ze naar een verzamelaarsplaats of geeft u ze af bij een depot voor speciaal afval. Verwijder uit lege batterijen het speelgoed. Niet heroplaadbare batterijen mogen niet opgeladen worden. Heroplaadbare batterijen dienen vóór het opladen uit het speelgoed te worden gehaald. Heroplaadbare batterijen mogen uitsluitend onder toezicht van volwassenen worden opgeladen. Gebruikt u geen verschillende soorten batterijen en plaats u niet tegelijkertijd nieuwe en gebruikte batterijen. Sluit u de verbindingstukken niet kort. Gebruikt u geen nieuwe en oude batterijen door elkaar. Gebruikt u geen alkali-, standaard- (kool-zink) en heroplaadbare (nikkel-cadmium) batterijen door elkaar.
- E:** ¡No utilice otras pilas que las pilas designadas! ¡Instale las pilas, fijándose en la posición correcta de los polos positivos y negativos! No se deshaga de las pilas usadas arrojándolas a la basura doméstica, entreguelas en los lugares previstos para su recogida o elimínelas en un depósito para basura especial. Retire las pilas descargadas del juguete. No recargue pilas no recargables. Las pilas recargables deben retirarse del juguete antes de cargarlas. Las pilas recargables deben cargarse sólo bajo la supervisión directa de una persona adulta. Utilice sólo pilas del mismo o equivalente tipo y no instale pilas viejas y pilas nuevas al mismo tiempo. No cortocircuite las almas de unión. No mezcle pilas nuevas con pilas viejas. No mezcle pilas alcalinas, estándar (zinc-carbón) y acumuladoras (níquel-cadmio).
- P:** Utilize exclusivamente as pilhas recomendadas! Coloque-as de forma a que os pólos positivos e negativos se encontrem na posição correcta! Não deite as pilhas gastas no lixo doméstico, mas coloque-as num posto de recolha de pilhas ou elimine-as num depósito de lixo especial. Retire as pilhas gastas. As pilhas não recarregáveis não podem ser carregadas. As pilhas recarregáveis devem só retiradas do jogo antes de serem carregadas. As pilhas recarregáveis só devem ser carregadas exclusivamente sob a vigilância de adultos. Não utilize tipos de pilhas diferentes e não coloque pilhas novas e usadas em simultâneo. Não ligue as patilhas de conexão em curto-circuito. Não misture pilhas novas com antigas. Não misture pilhas alcalinas, padrão (carvão-zinco) e recarregáveis (níquel-cádio).
- DK:** Anvend udelukkende de dertil beregnede batterier! Læg dem sådan i, at de positive og negative pooler vender rigtigt! Kast ikke brugte batterier i husholdningsaffaldet, men aflever dem på et sammelsted, eller bortskaft dem hos et specialaffaldsdepot. Fjern brugte batterier fra legetøjet. Ikke genopladelige batterier må ikke genoplades. Genopladelige batterier skal tages ud af legetøjet inden opladning. Genopladelige batterier må udelukkende oplades under opsyn af voksne. Anvend ikke batterier af forskellig type, og benyt ikke samtidigt nye og brugte batterier. Kortslut ikke forbindelsesbroerne. Bland ikke nye og gamle batterier. Bland ikke alkaliske-, standard- (kul-zink) og genopladelige (nikkel-kadmium) batterier.
- S:** Använd enbart de här för avsedda batterierna! Läg i dem så att de positiva och negativa polerna ligger riktigt! Kasta inte använda batterier i hushållsoporna, utan lämna in dem på insamlingsställen eller deponier för farligt avfall. Tag ut tomma batterier ur leksaken. Man får inte ladda upp icke uppladdningsbara batterier igen. Uppladdningsbara batterier måste tas ut ur leksaken innan de laddas upp och får bara laddas upp under uppsikt av vuxna. Använd inte olika batterityper tillsammans och sätt inte i nya och använda batterier samtidigt. Kortslut inte anslutningarna. Blanda inte nya och gamla batterier. Blanda inte alkaliska, standard (kol-zink) och uppladdningsbara (nikkel-cadmium) batterier.
- FIN:** Käyttäkää ainoastaan soveltuvia paristoja! Asettakaa ne paikoilleen niin, että plus- ja minusnavat ovat oikeilla paikoillaan! Älkää heittäkö käytettyjä paristoja kotilousjätteiden joukkoon, vaan viekää ne niille tarkoitettuun keräyspisteeseen tai toimitattakaa ne ongelmajätteille tarkoitettuun paikkaan. Poistakaa tyhjästä paristot leikkikalusta. Älkää laadako kertakäyttöparistoja. Ladattavat paristot tulee poistaa leikkikalusta ennen latausta. Ladattavia paristoja saa laadata ainoastaan aikuisen henkilön valvonnassa. Älkää käyttäkö erilaisia paristotyyppejä sekaisin älkääkä asentako uusia ja vanhoja paristoja laitteeseen samanaikaisesti. Älkää aiheuttako paristokoteloon oikosulkuja. Älkää käyttäkö uusia ja vanhoja paristoja samanaikaisesti. Älkää käyttäkö alkali-, standardi- (hiili-sinkki) ja ladattavia (nikkeli-kadmium) paristoja sekaisin.
- N:** Bruk kun de passende batteriene! Legg de inn slik at de positive og negative polene er på riktig plass! Ikke kast brukte batterier i husholdningsavfallet, men lever dem inn på et spesialdeponi. Fjern tomme batterier fra leketøyet. Batterier som ikke kan opplades må ikke lades opp. Batteriene må tas ut av leketøyet før opplading. Genoplading av batterier må kun foretas under oppsikt av voksne. Ikke bruk forskjellige typer batterier, det må heller ikke brukes nye og brukte batterier samtidig. Forbindelsesledningene må ikke kortslutes. Ikke bland sammen alkali-, standard- (kull-sink) og oppladbare (nikkelcadmium) batterier.
- H:** Kizárológ csak az erre a célra szöglő elemeket/akkumulátorokat használhatja! Az elemeket/akkumulátorokat úgy helyezze be, hogy a pozitív és a negatív pólus a megfelelő helyen legyen! Az elhasznált elemeket/akkumulátorokat ne a háztartási szemétköbebe dobja, hanem adja le egy gyűjtőhelyen vagy egy különleges szemetes gyűjtő szemetéltelen. A kiürült elemeket/akkumulátorokat távolítsa el a játékból. A nem tölthető elemeket nem szabad töltetni. A tölthető akkumulátorokat a töltés előtt a játékból ki kell venni. Az újra tölthető akkumulátorokat kizárólag csak felneveltek felügyelete alatt szabad töltetni. Ne alkalmazzon különböző típusú elemeket/akkumulátorokat, és ne helyezzen a játékból egyszerezre új és használt elemet/akkumulátorokat. Ne zárja rövidre az összekötött érintkezőket. Ne keverje az új és a régi elemeket/akkumulátorokat. Ne keverje az alkáli- és normál- (szén-cink) elemeket és az újratölthető (nikkel-kadmium) akkumulátorokat.
- CZ:** Používejte výhradně baterie pro to určení! Vkládejte je tak, aby kladné a záporné póly byly na správném místě! Neodhadzujte použité baterie do domácího odpadu, nýbrž je přineste na sběrné místo nebo je zlikvidujte ve skladu zvláštního odpadu. Vytáhnete prázdné baterie z hračky. Baterie, které nejsou určeny pro opětovné dobíjení nesmíte nabíjet. Baterie pro opětovné dobíjení smíte dobíjet výhradně pod dozorem dospělých. Nepoužívejte rozdílné typy baterií a nevráždějte současně nové a použité baterie. Nezkraťujte spojovací můstky. Neměchejte nové a staré baterie. Neměchejte alkalické, standardní (uhlík-zinek) a nabíjecí (nikl-kadmium) baterie.
- PL:** Prosimy stosować wyłącznie określone do tego baterie! Prosimy wkładać je tak, aby plus i minus znajdowały się we właściwych pozycjach! Prosimy nie wyrzuczać zużytych baterii do śmieci domowych, lecz dostarczyć je do miejscy zbiórki lub poddać utylizacji na składowisku odpadów specjalnych. Prosimy usuwać zużyte baterie z zabawki. Baterii, które nie są przeznaczony do ładowania, nie należy ładować. Akumulatorki przed ładowaniem należy wyjąć z zabawki. Akumulatorki mogą być ładowane wyłącznie pod nadzorem dorosłych. Prosimy nie stosować różnych typów baterii i nie wkładać jednocześnie nowych i zużytych oraz alkalicznych, standardowych (węglowo-cynkowych) i akumulatorów (niklowo-kadmowych). Prosimy nie zwierać styków baterii.
- GR:** Χρησιμοποιείτε αποκλειστικά τις καθορισμένες για το σκοπό αυτό μπαταρίες! Τοποθετήστε τις μπαταρίες έτσι ώστε οι θετικοί και αρνητικοί πόλοι να βρίσκονται στη σωστή θέση! Μην πετάτε μεταχειρισμένες μπαταρίες στα οικιακά απορρίμματα, αλλά να τις αποστέψετε στα ειδικά σημεία συλλογής ή στα ειδικά απορριμματοστάσια. Αποσυκρύνετε τις άδειες μπαταρίες από το παιχνίδι. Μην επαναφορτίσετε μπαταρίες δεν επιτρέπεται να επαναφορτίζονται. Επαναφορτιζόμενες μπαταρίες πρέπει να αφαιρούνται από το παιχνίδι πριν από την επαναφόρτίσή τους. Επαναφορτιζόμενες μπαταρίες επιτρέπεται να επαναφορτίζονται μόνο υπό την επίβλεψη ειδικών. Μην χρησιμοποιείτε διαφορετικούς τύπους μπαταριών και μην τοποθετείτε ταυτόχρονα μαζί νέες και μεταχειρισμένες μπαταρίες. Μην τις βροχακίζώσετε. Μην αναμιγνύετε νέες και παλιές μπαταρίες. Μην αναμιγνύετε αλκαλικές, κανονικές (άνθρακα/ψευδάργυρος) και επαναφορτιζόμενες μπαταρίες (νικέλιο-κάδιμιο).
- RUS:** Рекомендуется применять только предусмотренные батарейки типа! При вклидывании батареек следите за тем, чтобы положительный и отрицательный полюсы находились на указанном конце! Не выкидывайте батарейки вместе с кухонными отходами. Батарейки следует сдать в предназначенный для этого пункт сбора или на мусорную свалку для специальных отходов. Пустые батарейки следует сразу же удалить из игрушки. Нельзя заряжать батарейки, которые не предназначены для подзарядки. Прежде чем зарядить батарейки, которые предназначены для подзарядки, их необходимо вынуть из игрушки. Батарейки, предназначенные для подзарядки, заряжать только под присмотром взрослых! Не применяйте батарейки разного типа, не применяйте одновременно новые и бывшие в употреблении батарейки. Избегайте короткого замыкания соединительных перемычек. Не смешивайте старые и новые батарейки. Не смешивайте батарейки с щелочными, стандартными (угольноцинковыми) и батарейки, предназначенные для подзарядки с никельно-кадмиевыми элементами.
- TR:** Yalnızca bunun için salık verdiğimiz pilleri kullanınız! Pilleri arı ve eski kutupları doğru yere gelecek şekilde yerleştiriniz! Kullanılmı pilleri asla günlük çöplerinize içine atmayınız. Bu pilleri özel bir toplama merkezine veya özel atık deposuna iletiniz. Boşalan pilleri oyuncuğın içinden çıkartınız. Yeniden şarj edilemeyen pilleri şarj etmeyiniz. Yeniden şarj edilebilir piller şarj edilmeden önce oyuncak içerisinden çıkarılmalıdır. Yeniden şarj edilebilir piller yalnızca yetiştirilmeden önce çıkarılmalıdır. Farklı markalara ait ve eski ile yeni pilleri bir arada kullanmayınız. Pili yuvası kutup başlarını kısa devre yapmayınız. Eski ile yeni pilleri birlikte kullanmayınız. Alkali, standart (karbon-çinko) ve yeniden şarj edilebilir (nikel-kadyum) pilleri birlikte kullanmayınız.
- SI:** Uporabljajte izključno baterije, ki so temu namenjene! Vstavite jih na način, da so pozitivni in negativni poli na ustreznih mestih! Ne vrzite istošrne baterije v koš za smeti, temveč jih odnesite na ustrezno zbiralno postajo ali na odlagališče za posebne odpadke. Odstranite prazne baterije iz igrače. Baterij, ki niso polnljive, ne smete polniti. Polnljive baterije je potrebno pred polnjenjem zveti ven iz igrače. Polnljive baterije je dovoljeno polniti samo pod nadzorom odraslih. Ne uporabljajte baterije različnih tipov ter istočasno nove in rabljene baterije. Ne spojite kratko priključne letvice. Ne mešajte nove in stare baterije. Ne mešajte alkalne, navadne (ogelj-cink) in polnljive (nikel-kadmij) baterije.
- HRV:** Koristite isključivo baterije koje su određene! Postavite ih tako da se pozitivni i negativni poli nalaze na pravim mjestu! Istošrne baterije ne bacati u kućno smeće, nego ostaviti na sabirnom mjestima ili u specijalne depoe. Odstranite prazne baterije iz igračke. Baterije koje nisu predviđene za ponovno punjenje se ne smiju puniti. Prije punjenja se za punjenje predviđene baterije moraju izvaditi iz igračke. Samo pod nadzorom odraslih baterije punite. Ne koristiti baterije različito tipa i stare i nove baterije ne mješati. Ne činiti kratki spoj sa poveznim mostovima. Ne mješajte nove sa starijama baterijama. Ne mješajte alkali, standardne (ugljen-cink) i baterije podobne za punjenje (nikel-kadmium).
- SK:** Používajte výhradne predpísaný typ batérií! Vložte ich tak, aby kladné a záporné póly boli na správnom mieste. Nevyhadzujte použité batérie do komunálneho odpadu, ale odneste ich do zberne alebo zlikvidujte na skládke nebezpečného odpadu. Vybíté batérie z hračky vyťahnite. Batérie, ktoré nie sú určené na dobíjanie, sa nesmú dobíjať. Batérie, ktoré sa dajú dobíť, pred dobíjaním vyťahnite z hračky. Dobíjacie batérie sa musia dobíjať výhradne pod dohľadom dospelých osôb. Nepoužívajte súčasne rozdielne typy batérií a nové a použité batérie. Neskracujte spojovacie mostíky. Nepoužívajte súčasne nové a staré batérie, alkalické batérie, štandardné batérie (uhlík-zinok) a dobíjacie batérie (nikel-kadmium).
- BG:** Използвайте само определените за целта батерии! Поставете ги така, че положителните и отрицателните полюси да лежат правилно! Не изхвърляйте празните батерии в домакинския боклук, ами ги занесете до определения пункт за рециклиране или ги изхвърлете в пункта за събиране на специфични отпадъци. Отстранете празните батерии от играчката. Батерии, които не могат да бъдат отново заредени, не трябва да се зареждат. Батерии, които могат да се зареждат, трябва да се извадят предварително от играчката. Такива батерии могат да бъдат заредени само под надзора на възрастно лице. Не използвайте различни видове батерии и не употребявайте едновременно стари и нови батерии. Не съединявайте накъсо съединителните мостчета. Не смесвайте новите и старите батерии. Не смесвайте алкални, стандартни (диоксид-цинк) и такива батерии, които могат отново да се зареждат (никел-кадмий).
- RO:** Folosiți în mod exclusiv bateriile stabilite în acest scop! Plasați-le astfel încât poliul pozitiv și negativ să se afle la locul corect! Nu aruncați bateriile consumate în gunoiiul menajer, ci duceți-le la un punct de colectare sau eliminați-le printr-un depozit de deșeuri speciale. Înălurați bateriile consumate din jucărie. Nu este permisă încărcarea bateriilor nereîncărcabile. Bateriile reîncărcabile se vor scoate din jucărie înainte de încărcare. Încărcarea bateriilor reîncărcabile este permisă exclusiv sub supravegherea adulților. Nu folosiți tipuri diferite de baterii și nu introduceți concomitent baterii noi și folosite. Nu scurtcircuitați căile de conectare. Nu amestecați bateriile noi și vechi. Nu amestecați bateriile alcaline, standard (carbon-zinc) și reîncărcabile (nicel-cadmium).
- UA:** Використовуйте лише акумулятори відповідного типу! Вставляючи акумулятори, дотримуйтеся полярності. Не викидайте використані акумулятори разом із побутовим сміттям. Здавайте їх до спеціального пункту збору або утилізації. Розряджені акумулятори необхідно витягти з іграшки. Забороняється заряджати одноразові акумулятори. Багаторазові акумулятори перед зарядкою слід витягти з іграшки. Зарядка багаторазових акумуляторів повинна проводитися тільки під наглядом дорослих. Не використовуйте одночасно акумулятори різних типів, а також нові акумулятори разом із тими, які вже були у використанні. Не допускайте короткого замикання перемичок. Не вставляйте одночасно нові і старі акумулятори. Не змішуйте лужні, стандартні (вугільно-цинкові) та багаторазові (нікель-кадмієві) акумулятори.

