

DICKIE TOYS RC



Modul 24051 / 2,4 GHz 10 mW Max
DICKIE SPIELZEUG GmbH & Co. KG
Werkstr. 1 • 90765 Fürth • Germany

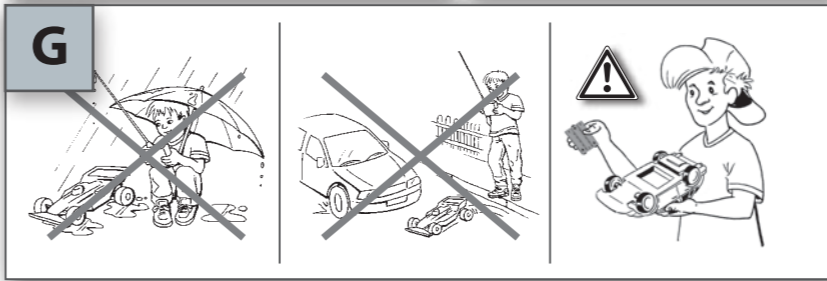
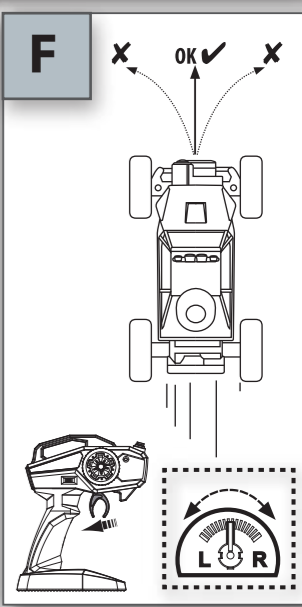
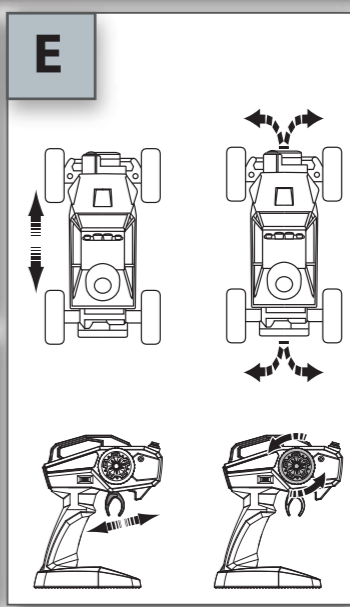
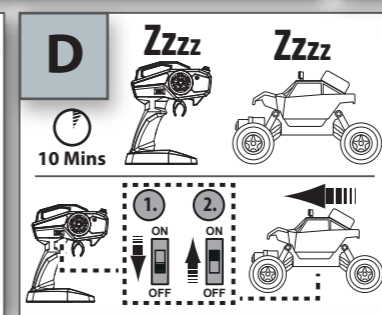
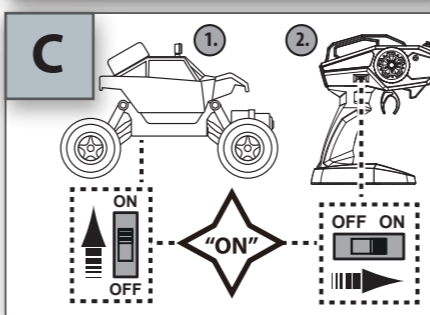
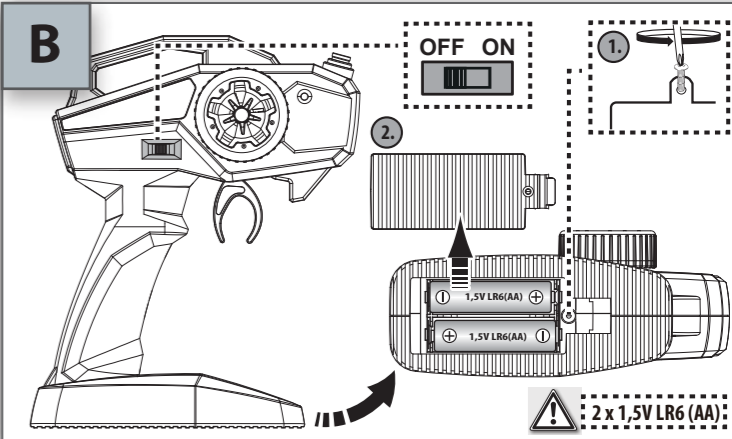
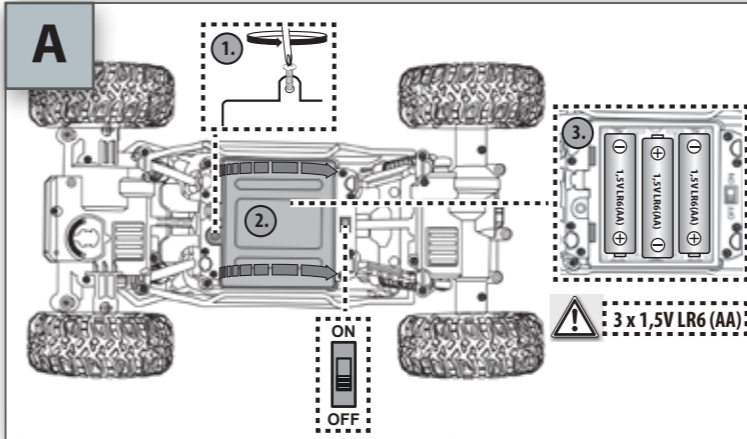
- D** Bedienungsanleitung
- GB** Operating instructions
- F** Mode d'emploi
- NL** Bedieningshandleiding
- I** Istruzioni per l'uso
- E** Instruções de uso
- P** Instruções de utilização
- S** Bruksanvisning
- N** Bruksanvisning
- DK** Betjeningsvejledning
- FIN** Käyttöohje
- TR** Kullanım Talimatnamesi



RC CRAWLING BEAST

20 111 9131

- GR** Οδηγίες λειτουργίας
- BG** Инструкция за експлоатация
- CZ** Návod k použití
- H** Kezelési utasítás
- HRV** Upute za uporabu
- PL** Instrukcja użytkowania
- RO** Instrucțiuni de folosire
- RUS** Инструкция по эксплуатации
- SK** Návod na použitie
- SI** Navodilo za uporabo
- UA** Посібник з експлуатації



DEUTSCH

D

Vorsichtsmaßnahmen (Bitte aufbewahren!)

- ACHTUNG!** Für Kinder unter 3 Jahren nicht geeignet. Es besteht Erstickungsgefahr wegen verschluckbarer Kleinteile! Bitte verwahren Sie diese Hinweise für eine eventuelle Korrespondenz. Farbliche und technische Änderungen bleiben vorbehalten. Die Hilfe von Erwachsenen ist erforderlich, um die Transportsicherungen zu entfernen.
- Niemals das Fahrzeug hochnehmen, solange die Räder noch drehen.
- Finger, Haare und lose Kleidung nicht in die Nähe des Motors oder der Räder bringen, wenn das Gerät auf „ON“ geschaltet ist.
- Um unvorhergesehenen Betrieb zu vermeiden, müssen die Batterien und Akkus bei Nichtverwendung aus dem Spielzeug genommen werden.
- Um einen unbeabsichtigten Betrieb zu vermeiden, sollte das Fahrzeug vor dem Sender eingeschaltet werden. Zum Ausschalten immer Fahrzeug und Sender ausschalten.
- Wenn das Fahrzeug nach dem Einschalten nicht reagiert, erst Fahrzeug und dann Sender ausschalten und wieder einschalten. Außerdem sollte überprüft werden, ob aufgeladene Batterien korrekt in die Produkte eingelegt sind.
- Um eine optimale Funktion zu gewährleisten, empfehlen wir für das Fahrzeug, nur Alkaline Batterien oder aufladbare Akkumulatoren zu verwenden.

CE

Achtung:
Der Hersteller ist nicht verantwortlich für jedwede Radio- oder TV Störung, welche durch unautorisierte Modifikationen an dieser Ausstattung hervorgerufen wird. Solche Modifikationen können das Benutzungsrecht des Anwenders annullieren.

Konformitätserklärung
gemäß Richtlinie 2014/53/EU (RED). Hiermit erklärt Dickie-Spielzeug GmbH & Co. KG, daß sich der Artikel in Übereinstimmung mit den grundlegenden Anforderungen und den anderen relevanten Vorschriften der Richtlinie 2014/53/EU befindet.
Die Original-Konformitätserklärung kann unter folgendem Internet-Link abgerufen werden:
<http://www.simba-dickie-group.de/de/konformitaetserklaerungen.shtml>

Service:
Sollte der Artikel Funktionsstörungen aufweisen, wenden Sie sich bitte vertrauensvoll an die Verkaufsstelle, in der Sie das Spielzeug erworben haben. Falls Ihnen dort nicht weiter geholfen werden kann, nutzen Sie bitte unseren Service im Internet unter service.dickietoys.de

ENGLISH

GB

Precautions (Please retain!)

- WARNING!** Not suitable for children under three years. Risk of choking due to small parts that may be swallowed! Please keep this packaging information for any possible correspondence. Subject to technical change and change of color. Adult help is required to remove the securing devices.
- Never lift the vehicle up while the wheels are still turning.
- Keep fingers, hair and loose clothing clear from the motor or wheels when the vehicle is switched to "ON".
- To prevent accidental operation of the vehicle, batteries and power packs must be removed from the toy when not in use.
- To avoid accidental operation the vehicle should be switched on before the transmitter. When switching off, always switch off the vehicle and then the transmitter.
- If the vehicle does not respond after switching On, then switch Off both the vehicle and transmitter and On again. Please also check if full batteries are installed properly into the items.
- To obtain the best result we recommend using only alkaline batteries or rechargeable battery packs with the vehicle.

CE

Warning:
The manufacturer is not responsible for any radio or television interference which might be caused by unauthorised modifications to this equipment. Modifications of this nature may invalidate the user's consumer rights.

Declaration of conformity
with directive 2014/53/EU (RED). Dickie-Spielzeug GmbH & Co. KG hereby declares that the item conforms with the standard requirements and the other relevant regulations stipulated in directive 2014/53/EU. The original declaration of compliance can be viewed on the Internet at the following URL:
<http://www.simba-dickie-group.de/de/konformitaetserklaerungen.shtml>

Service:
If the product malfunctions, please do not hesitate to contact the sales outlet where you bought the toy. If they are unable to help you, please use our internet service at service.dickietoys.de

FRANÇAIS

F

Mesures de précaution (à conserver !)

- ATTENTION** Ne convient pas aux enfants de moins de trois ans. Danger d'étouffement avec les petites pièces pouvant être avalées ! Conservez ces indications pour une éventuelle correspondance. Sous réserves de modifications techniques et relatives aux couleurs. L'assistance de personnes adultes est nécessaire pour retirer les dispositifs de sécurité destinés au transport.
- Ne jamais soulever le véhicule tant que les roues tournent.
- N'apportez pas les doigts, la chevelure et les vêtements lâches du moteur ou des roues lorsque l'appareil est sur «ON».
- Afin d'éviter toute mise en marche inopinée, il est nécessaire de retirer les piles et les accus du jouet lorsque celui-ci n'est pas utilisé.
- Pour éviter tout démarrage accidentel, le véhicule doit être mis en marche avant la télécommande. Lors de l'arrêt, éteignez toujours le véhicule puis la télécommande.
- Si le véhicule ne répond pas après la mise en marche, éteignez à la fois le véhicule et la télécommande puis remettez-les en marche. Veuillez également vérifier si les piles sont correctement installées dans les deux dispositifs.
- Pour un résultat optimal, nous vous recommandons d'utiliser le véhicule avec des piles alcalines ou des paquets de piles rechargeables uniquement.

CE

Attention :
Le fabricant n'est pas responsable des perturbations radio ou TV dues à des modifications non autorisées de cet équipement. De telles modifications peuvent annuler le droit d'utilisation de l'utilisateur.

Déclaration de conformité
selon la directive 2014/53/EU (RED). Dickie-Spielzeug GmbH & Co. KG déclare que l'article est conforme aux exigences essentielles et autres dispositions applicables de la directive 2014/53/EU. La déclaration de conformité d'origine peut être consultée sous le lien Internet suivant:
<http://www.simba-dickie-group.de/de/konformitaetserklaerungen.shtml>

SAV :
En cas de dysfonctionnement de l'article, veuillez vous adresser au point de vente où vous avez acheté le jouet. Si aucune aide ne peut vous y être apportée, veuillez recourir à notre service après-vente sur Internet à service.dickietoys.de

NEDERLANDS

NL

Voorzorgsmaatregelen (bewaren s.v.p.)

- WAARSCHUWING!** Niet geschikt voor kinderen jonger dan 3 jaar. Er bestaat gevaar voor verstikking vanwege kleine stukjes die ingeslikt kunnen worden! Deze adviezen s.v.p. bewaren voor eventuele correspondentie. Kleuren technische veranderingen voorbehouden. De hulp van volwassenen is nodig bij het verwijderen van de transports beveiligingen.
- Nooit het voertuig oppakken zolang de wielen nog draaien.
- Vingers, haren en losse kleding niet in de buurt van de motor of de wielen laten komen, wanneer het apparaat op „ON“ is gezet.
- Om per ongeluk aanspringen te voorkomen, moeten de batterijen en accus bij niet-gebruik uit het speelgoed worden gehaald.
- Schakel eerst het voertuig in en dan pas de zender, om een onvoorziene werking te vermijden. Bij het uitschakelen, schakel eerst het voertuig uit en dan de zender.
- Als het voertuig niet reageert wanneer ingeschakeld, schakel dan zowel het voertuig als de zender uit en opnieuw in. Controleer tevens of de volle batterijen op een juiste manier in beide items zijn geïnstalleerd.
- Om de beste resultaten te bekomen, bevelen wij aan enkel alkaline batterijen of oplaadbare batterijdozen met het voertuig te gebruiken.

CE

Pas op:
De producent is niet verantwoordelijk voor enige radio- of TV storing, die door niet goedgekeurde wijzigingen aan deze uitrusting wordt teweeggebracht. Zulke wijzigingen kunnen het gebruiksrecht van de gebruiker teniet doen.

Conformiteitsverklaring
volgens Richtlijn 2014/53/EU (RED). Hiermede verklaart Dickie-Spielzeug GmbH & Co. KG dat het artikel in overeenstemming is met de fundamentele eisen en de andere relevante voorschriften van richtlijn 2014/53/EU.
U kunt de originele conformiteitsverklaring verkrijgen door naar de volgende link te gaan:
<http://www.simba-dickie-group.de/de/konformitaetserklaerungen.shtml>

Service:
Indien het artikel functiestoornissen vertoont kunt u het beste contact opnemen met het verkooppunt, waar u het speelgoed heeft gekocht. Als men u daar niet verder kan helpen, gebruik a.u.b. onze internet service op service.dickietoys.de

ITALIANO

I

Misure di sicurezza (da conservare!)

- ATTENZIONE!** Non adatto ai bambini di età inferiore a 3 anni. Pericolo di soffocamento a causa di pezzi piccoli ingeribili. Conservare per favore queste annotazioni per un'eventuale corrispondenza. Con riserva di possibili cambiamenti tecnici e di colore. L'aiuto di un adulto è necessario per rimuovere le protezioni applicate per il trasporto. Questo articolo è conforme con le normative europee e consentito l'uso in Italia.
- Non sollevare mai il veicolo finché le ruote sono ancora in movimento.
- Fare attenzione a non avvicinarsi con mani, capelli e indumenti lunghi al motore o alle ruote quando l'apparecchio è impostato su «ON».
- Per evitare partenze accidentali, rimuovere le batterie e gli accumulatori quando il giocattolo non viene utilizzato.
- Per evitare il funzionamento accidentale, spegnere il veicolo prima del trasmettitore. Durante lo spegnimento, spegnere prima il veicolo, poi il trasmettitore.
- Se il veicolo non risponde dopo averlo acceso, spegnere sia il veicolo che il trasmettitore e ricaccenderli. Verificare inoltre che le batterie siano installate correttamente.
- Per ottenere i migliori risultati consigliamo di usare solo batterie alcaline o batterie ricaricabili per il veicolo.

CE

Attenzione:
Il produttore non è responsabile per eventuali interferenze radio o TV causate da modifiche non autorizzate della presente attrezzatura. Questo tipo di modifiche può annullare il diritto d'uso dell'utilizzatore.

Dichiarazione di conformità
conforme alla direttiva 2014/53/UE (RED). Con la presente Dickie-Spielzeug GmbH & Co. KG dichiara che l'articolo è conforme ai requisiti fondamentali e alle altre norme rilevanti della direttiva 2014/53/UE. L'originale della dichiarazione di conformità può essere estratto da internet tramite il link:
<http://www.simba-dickie-group.de/de/konformitaetserklaerungen.shtml>

Service:
Qualora il prodotto dovesse presentare malfunzionamenti, Vi preghiamo di rivolgervi con fiducia al punto vendita in cui avete acquistato il giocattolo. Se il non fosse possibile esservi d'aiuto, Vi preghiamo di utilizzare il nostro servizio d'assistenza internet sul sito service.dickietoys.de

ESPAÑOL

E

Medidas de seguridad (por favor, guárdelas)

- ¡ADVERTENCIA!** No conveniente para niños de tres años. Existe peligro de asfixia porque hay piezas pequeñas que pueden ser tragadas. Por favor, guarden estas indicaciones para cualquier consulta. Reservado el derecho de modificaciones técnicas y de color. Se necesitará la ayuda de adultos para retirar los dispositivos de seguridad para el transporte.
- No levante nunca el vehículo mientras las ruedas giran.
- No acerar los dedos, el cabello ni ropa suelta al motor o a las ruedas, cuando el aparato está encendido ("ON").
- Para evitar un funcionamiento imprevisto, hay que retirar las pilas y los acumuladores cuando no se use el vehículo.
- Para evitar un funcionamiento involuntario del vehículo, deberá encenderse antes de encender el transmisor. Al aparato, apague siempre primero el vehículo y luego el transmisor.
- Si el vehículo no responde al encenderlo, apague el vehículo y el transmisor y vuelva a encenderlos. Compruebe también si las pilas están llenas y bien instaladas.
- Recomendamos el uso exclusivo de pilas alcalinas o las baterías recargables para obtener los mejores resultados con el vehículo.

CE

Atención:
El fabricante no asume ninguna responsabilidad por cualquier tipo de interferencia en radios o televisores, causada por modificaciones no autorizadas del equipamiento. Estas modificaciones pueden anular el derecho de uso del usuario.

Declaración de conformidad
de acuerdo a la Directiva 2014/53/UE (RED). Por la presente, Dickie-Spielzeug GmbH & Co. KG declara que el artículo cumple con los requisitos básicos y todos los demás reglamentos aplicables de la Directiva 2014/53/UE. Se puede acceder a la declaración de conformidad original a través del siguiente enlace de Internet:
<http://www.simba-dickie-group.de/de/konformitaetserklaerungen.shtml>

Service:
Si el artículo presentara un funcionamiento anómalo, diríjase con total confianza al punto de venta donde ha adquirido el juguete. En caso de que allí no se le pueda ayudar, utilice nuestro servicio postventa de Internet en service.dickietoys.de

PORTUGUÊS

P

Medidas preventivas (Por favor, guardar!)

- AVISO!** Não apropriado para crianças com menos de três anos. Perigo de asfixia devido a peças pequenas que podem ser engolidas! É favor conservar estas indicações para eventuais contactos. Reservado o direito de modificações técnicas ou de cor. É necessária a ajuda de adultos para remover os fixadores de transporte.
- Nunca levante o veículo enquanto as rodas ainda estão a girar.
- Faça atenção a não se aproximar com mãos, cabelo e peças de roupa soltas do motor ou das rodas enquanto o aparelho se encontra em "ON".
- Para prevenir um funcionamento inadvertido, as pilhas e as pilhas recarregáveis devem ser retiradas do brinquedo caso este não seja utilizado.
- Para evitar um funcionamento acidental, o veículo deverá ser ligado antes do transmissor. Quando desligar, desligue sempre primeiro o veículo e depois o transmissor.
- Se o veículo não responder após ser ligado, desligue o veículo e o transmissor e volte a ligar. Verifique também se as pilhas estão carregadas e devidamente instaladas no produto.
- Para obter o melhor resultado, recomendamos que use apenas pilhas alcalinas ou pilhas recarregáveis com o veículo.

CE

Atenção:
O fabricante não se responsabiliza por qualquer interferência rádio ou TV causada por modificações não autorizadas neste equipamento. Este tipo de modificações pode anular o direito de utilização do utilizador.

Declaração de conformidade
segundo diretiva 2014/53/UE (RED). A Dickie-Spielzeug GmbH & Co. KG vem, por este meio, declarar que o artigo se encontra em conformidade com os requisitos base e das outras prescrições relevantes da diretiva 2014/53/UE. A declaração original de conformidade pode ser obtida através do seguinte link:
<http://www.simba-dickie-group.de/de/konformitaetserklaerungen.shtml>

Assistência técnica:
Se este artigo apresentar problemas de funcionamento, não hesite em dirigir-se à loja onde adquiriu o brinquedo. Caso não o possamos ajudar, utilize o nosso serviço de assistência técnica na Internet, em service.dickietoys.de

SVENSKA

S

Försiktighetsåtgärder (spara dessa!)

- VARNING!** Ej lämplig för barn under 3 år. Risk att kvävas på grund av smådelar som kan sväljas! Spara förpackningen. Reservation för färg- och tekniskå ändringar. Någon vuxen måste hjälpa till för att ta bort transportsäkringarna.
- Lift aldrig upp fordonet så länge hjulen fortfarande driver.
- Ha inte fingrar, hår och lös klädsel i närheten av motor eller hjul när fordonet står på "ON".
- För att undvika oavsiktlig drift måste batterierna, vanliga så väl som uppladdningsbara, tas ur lekseten när den inte ska användas.
- För att undvika oavsiktlig körning bör fordonet stängas av före sändaren. Vid avstängning, stäng alltid av fordonet först och sedan sändaren.
- Om fordonet inte svarar efter påslagning (On), stäng av både fordonet och sändaren och slå sedan på (On) igen. Kontrollera även att batterierna är fulladdade och korrekt monterade.
- För att säkerställa bästa resultat rekommenderar vi att endast alkaliska batterier eller laddningsbara batterier används i fordonet.

CE

Observera:
Tillverkaren bär inget ansvar för någon form av radio- eller TV störning som uppkommer på grund av otillrägliga förändringar på utfordrad. Sådana förändringar kan göra att användarens rätt att bruka produkten faller.

Försäkran om överensstämmelse
enligt direktiv 2014/53/UE (RED). Härmed försäkras Dickie-Spielzeug GmbH & Co. KG, att artikeln överensstämmer med de grundläggande kraven och de andra relevanta föreskrifterna i direktivet 2014/53/UE. Följande Internet-länk leder till den ursprungliga konformitetsförklaringen:
<http://www.simba-dickie-group.de/de/konformitaetserklaerungen.shtml>

Service:
Vänd er till försäljningsstället där ni köpt lekseten, om artikeln inte fungerar störningsfritt. Om man inte kan hjälpa er där, rekommenderar vi vår Internet-service under service.dickietoys.de



Forsiktighetstiltak (vennligst oppbevar disse forholdsreglene!)

- ADVARSELL** Ikke egnet for barn under tre år. Det er fare for kvelling dersom de små delene blir svelget! Behold denne informasjonen for eventuell korrespondanse. Pakningens innhold kan variere med hensyn til farge og tekniske spesifikasjoner. Det er nødvendig med hjelp fra voksne for å fjerne transportsikringen.
- Løft aldri kjøretøyet opp så lenge hjulene dreier seg.
- Fingre, hår og løse klær må ikke komme i nærheten av motoren eller hjulene mens „ON“ er slått på.
- For å unngå å det blir burt i gang ved en feiltakelse, må batteriene og akkus tas ut av dette leketøy når det ikke skal brukes.
- For å unngå utilsikket bruk, bør kjøretøyet slås på før senderen. Når du slår den av, slår du alltid av kjøretøyet først, deretter senderen.
- Hvis kjøretøyet ikke reagerer når du har slått det på, slår du av både kjøretøyet og senderen, så slår du begge på igjen. Sjekk også om du har satt fulle batterier inn riktig.
- For å oppnå best mulig resultat anbefaler vi å bruke kun alkaliske batterier eller oppladbare batteripakker i kjøretøyet.



N



Obs: Produzenten kan ikke være ansvarlig for alle radio- og TV-forstyrrelser som kan bli forårsaket på grunn av ikke autoriserte modifikasjoner på disse produktene. Slike modifikasjoner kan føre til at brukeren mister bruksretten.



Konformitetserklæring
I følge direktiv 2014/53/EU (RED), Med dette erklærer Dickie-Spielzeug GmbH & Co. KG at dette produktet stemmer overens med grunnleggende og andre relevante forskrifter som omfattes av direktiv 2014/53/EU.
Den originale samsvarserklæringen kan du se på Internet på følgende URL: <http://www.simba-dickie-group.de/de/konformitaetserklaerungen.shtml>

Service:
Dersom denne artikkelen skulle påvise funksjonfeil, så vennligst henvende deg til forretningen der du har kjøpt leketøyet. Dersom man ikke skulle være i stand til å hjelpe deg der, så vennligst bruk vår service i internett under [service.dickietoys.de](http://www.simba-dickie-group.de)

DK



Forsigtighedsforanstaltninger (opbevar venligst!)

- ADVARSELL** Ikke egnet til børn under 3 år. Der er kvælningsfare på grund af smådele, der kan sluges! Gem emballagen for evt. fremtidig reference. Tekniske ændringer og farveændringer forbeholdes. Hjælp fra voksne er nødvendig, for at fjerne transportsikringeme.
- Tag aldrig køretøjet op, så længe hjulene drejer.
- Brud ikke fingre, hår og løse beklædning i nærheden af motor eller hjul, når apparatet står på „ON“.
- For at undgå utilsigtet drift, skal batterier og akku'er tages ud, når legetøjet ikke bruges.
- For at undgå at køretøjet udsætter i gang, skal det tændes, før senderen tændes. Når du slukker, skal du altid slukke køretøjet og derefter senderen.
- Hvis køretøjet ikke reagerer, når det tændes, skal du slukke for både det og senderen og så tænde begge igen. Se også efter, at der er sat fuldt opladede batterier i, og at de sidder rigtigt i de to produkter.
- For at opnå det bedste resultat anbefaler vi at du kun bruger alkaline batterier eller genopladelige batteripakker til køretøjet.



Obs: Fabrikanten er ikke ansvarlig for nogen form for radio- eller tv-forstyrrelse, der fremkaldes som følge af uautoriserede modifikationer på denne udrustning. Sådanne modifikationer kan annullere brugerens brugret.



Konformitetserklæring
iht. direktiv 2014/53/EU (RED), Hermed erklærer Dickie-Spielzeug GmbH & Co. KG, at artikel befnder sig i overensstemmelse med de grundlæggende krav og de andre relevante forskrifter fra direktiv 2014/53/EU.
Den originale konformitetserklæring kan hentes på følgende link: <http://www.simba-dickie-group.de/de/konformitaetserklaerungen.shtml>

Service:
Skulle artiklen udvise funktionsfejl, bedes du henvende dig til forretningen, hvor du har købt legetøjet. Kan man ikke hjælpe dig der, bedes du benytte vores internet-service på [service.dickietoys.de](http://www.simba-dickie-group.de)

FIN



Turvatoimet (Säilytä hyvin!)

- VAROITUS!** Ei sovelly alle 3-vuotiaille lapsille. On olemassa niehtävissä olevien pikkuosien aiheuttama tukehtumisvaara! Säilytä pakkauksen tiedot myöhempää tarvetta varten. Pidättämme oikeuden teknisiin muutoksiin ja värimuutoksiin. Kuljetustukien poistamiseksi tarvitaan aikuisten apua.
- Älä koskaan nosta ajoneuvoa ylös niin kauan, kun sen pyörät pyörivät.
- Älä saata sormia, hiuksia tai välijä vaateita moottorin tai pyörien lähetyville, kun laite on kytketty asentoon "ON".
- Välttääksesi odottamatonta käyttöä tulee paristot ja akut poistaa leikkialueita, kun sitä ei käytetä.
- Tähtömaton toimittamisen välttämiseksi ajoneuvo on kytkettävä päälle ennen lähtemistä. Sammutettaessa kytkie aina ajoneuvo ensin pois päältä ja sitten lähtem.
- Jos ajoneuvo ei vastaa, kun se kytketään päälle, lytke sekä ajoneuvo että lähetin pois päältä ja päälle uudelleen. Tarkasta myös, että paristoissa on virda ja ne on asennettu oikein.
- Parhaat tulokset saat, kun käytät ajoneuvon kanssa ainoastaan alkaliparistoja tai ladattavia paristoja.



Huomio:
Väimistäjä ei vastaa mistään läteille toteutettujen asiattomien muutosten aiheuttamista radio-tai TV-häiriöistä. Tällaiset muutokset saattavat peruuttaa käyttäjän käyttöoikeuden.



Vaatumuksenmukaisuusvakuutus
direktiivin 2014/53/EU (RED) mukaisesti. Täten Dickie-Spielzeug GmbH & Co. KG vakuuttaa, että tuote vastaa direktiivin 2014/53/EU perustavista vaatimuksista ja muita tärkeitä määräyksiä. Alkuperäinen vaatimustenmukaisuusvakuutus on nähtävissä Internetissä seuraavassa URL-osoitteessa: <http://www.simba-dickie-group.de/de/konformitaetserklaerungen.shtml>

Huolto:
Jos tuotteessa esiintyy toimintahäiriöitä, käänny luottamuksella leikkikalun myyneen myyntipisteen puoleen. Jos sinua ei voida siellä auttaa, käytä palveluamme Internetissä osoitteessa [service.dickietoys.de](http://www.simba-dickie-group.de)

TR



Dikkat önlemleri (Lütfen saklayın!)

- UYARI!** 3 Yaşından küçük çocuklar için uygun değildir. Yutulabilen küçük parçalar boğulma tehlikesi yaratabilir! Muhtemel bir yazırna için lütfen bu notları saklayınız. Renk ve teknik değişiklikler hakları saklıdır. Nakliye emniyetinin kaldırılması için büyüklerin yardımı gereklidir.
- Tekiler döndüğü sürece araç kesinlikle kaldırımayın.
- Cihaz „ON“ konumundayken parmaklarınıza, saçınıza ve serbest duran elbise parçalarına kesinlikle motor ve tekerlere yaklaştırmayın.
- Araçın istenmeyen çalışmasını önlemek için, kullanılmadığı süreler içerisinde pil ve akülerin oyuncaktan çıkartılması tavsiye ederiz.
- Kazara çalışmasını önlemek için araç vericiden açılmalıdır. Kapariten, her zaman önce araç ve ardından da vericiyi kapatın.
- Eğer araç açtıkten sonra yanıt vermezse, hem araç hem de vericiyi kapatın ve tekrar açın. Lütfen her kişise de takılı olan pillerin dolu olduğunu da emin olun.
- En iyi sonucu almak için araçta sadece alkalın pil veya şarj edilebilir pil paketi kullanmanız öneririz.



Dikkat:
Üretici donanım üzerinde izinsiz olarak yapılmış olan değişikliklerden kaynaklanan radyo ve televizyon parazitlenmelerinden sorumlu değildir. Bu tür değişiklikler kullanıcının kullandığı haklarını iptalinde yol açabilirler.



Uygunluk beyanı
2014/53/EU Yönetmeliği'ne (RED) uyumluluk beyanı. Dickie-Spielzeug GmbH & Co. KG, ürünü'nün 2014/53/EU yönetmeliğinin temel kosalarna ve ilgili diğer kurallarna uyum olduğunu beyan eder. Asıl uyumluluk bildirimci İnternette aşağıdaki URL'de görülebilir: <http://www.simba-dickie-group.de/de/konformitaetserklaerungen.shtml>

Service:
Eğer ürün işlev anızlan gösterirse, güvenerkek oyuncuğai satın aldığınız satış noktasına başvurabilirsiniz. Ancak, ilgili yerden hizmet alamıyorsanız o zaman İnternet sayfasındaki servis bölümünden faydalanabilirsiniz. [service.dickietoys.de](http://www.simba-dickie-group.de)

HRV



Mjere opreza (molimo sačuvati!)

- UPOZORENJE!** Nije namijenjeno djeci mlađoj od 3 godine. Postoji opasnost od gušenja nakon gutanja malih dijelova! Molimo da sačuvate ove napomene u svrhu eventualne korespondencije. Zadržavamo pravo na promjene boje i tehničke promjene. Potrebna je pomoć odraslih pri uklanjajuju osiguranja za transport.
- Nikad ne podizajte, dok se kotači okreću.
- Prste, kosu i labavu odjeću ne dovoditi u blizinu motora ako je uređaj uključuen na "ON".
- Za izbjegavanje nepredviđenog rada, iz igračke morate izvaditi baterije i akumulatore, ako istu ne koristite.
- Radi izbjegavanja iznenadnog rada, vozilo je potrebno uključiti prije odaslijača. Pri isključivanju uvijek najprije isključite vozilo, a zatim odaslijač.
- Ako vozilo ne reagira nakon uključivanja, isključite vozilo i odaslijač, a zatim ih ponovno uključite. Provjerite i jesu li u proizvod propisno stavljene pune baterije.
- Za najbolje rezultate preporučamo da koristite samo alkalne baterije ili akumulatorske baterije s vozilom.



Pozor:
Proizvođač nije odgovoran za bilo koju vrstu smetnji radija ili televizije, koje su uzrokovane kroz neovlaštenu modifikaciju na tim opremama. Takve modifikacije mogu anulirati pravo korisnika na upotrebu.



Izjava o konformnosti
u skladu sa Smjernicom 2014/53/EU (RED), Dickie-Spielzeug GmbH & Co. KG ovime izjavljuje, da je artikel uskladen s osnovnim zahtjevima i drugim odgovarajućim propisima proizlazim iz Smjernice 2014/53/EU.
Izjava o deklaraciji o suglasju moguće je vidjeti na Internetu, i to na sljedećoj URL adresi: <http://www.simba-dickie-group.de/de/konformitaetserklaerungen.shtml>

Service:
Ako bi artikl imao funkcijske smetnje, obratite se molimo Vas s puno povjerenja Vašoj trgovini, u kojoj ste kupili igračku. Ako Vam tamo ne budu dalje pomogli, koristite naš servis u Internetu pod [service.dickietoys.de](http://www.simba-dickie-group.de)

PL



Środki ostrożności (proszę zachować!)

- OSTRZEŻENIE!** Nieodpowiednie dla dzieci poniżej 3 lat. Niebezpieczeństwo udławienia się drobnymi elementami, które mogą zostać połknięte! Prosimy zachować wskazówki do ewentualnej korespondencji. Zmiany kolorów i zmiany techniczne są zastrzeżone. Do rozmieszczenia zabezpieczeń na czas transportu konieczna jest pomoc dorosłych. Samochód: Produkt wykonany z materiałów nie stanowiących zagrożenia dla użytkowników, zgodny z normami EN12345 1.2.3. Posiada atest SGS.
- Nie podnosić nigdy pojazdu, którego koła znajdują się w ruchu.
- Jeśli pojazd przelączony jest na „ON”, nie zbliżać do siebie rąk, włosów lub luznego ubrania.
- Ażebcy zapobiec niepożadanemu uruchomieniu się pojazdu, należy wyjąćgnąć z niego baterie i akumulatory, kiedy nie jest on używany.
- Aby uniknąć przypadkowego zdarzenia, pojazd należy wyłączyć przed nadajnikiem. Przy wyłączeniu należy zawsze najpierw wyłączyć pojazd, a dopiero potem nadajnik.
- Jeśli po włączeniu pojazdu nie reaguje, należy wyłączyć zarówno pojazd, jak i nadajnik, a potem wyłączyć je ponownie. Prosimy też sprawdzić, czy w elementach tych są prawidłowo założone wszystkie baterie.
- Per ottenerne i migliori risultati consigliamo di usare solo batterie alcaline o batterie ricaricabili per il veicolo.



Uwaga:
Producent nie jest odpowiedzialny za usterek w odbiorze radia lub telewizji, których przyczyną są nieautoryzowane modyfikacje w urządzeniu. Tego typu modyfikacje mogą być przyczyną anulowania praw użytkownika urządzenia.



Deklaracja zgodności
z wytyczną 2014/53/EU (RED), Dickie-Spielzeug GmbH & Co. KG niniejszym oświadczam, że artykuł odpowiada zasadniczym wymagom, jak i innym istotnym postanowieniom wytycznej 2014/53/EU.
Oświadczenie o zgodności z prawem w oryginalnej formie obejrzysz w Internecie pod następującym adresem: <http://www.simba-dickie-group.de/de/konformitaetserklaerungen.shtml>

Service:
Jeśli zabawka nie działa prawidłowo, proszę skontaktować się ze sklepem, w którym ją zakupiono. W razie gdy nie uzyskają tam Państwo pomocy, proszę skorzystać z naszego portalu serwisowego w internecie pod [service.dickietoys.de](http://www.simba-dickie-group.de)

RO



Măsuri de precauție (rugăm a se păstra!)

- AVERTIZARE!** Nespotrivit pentru copii sub 3 ani. Există pericolul de asfixiere prin piesele de mici dimensiuni ce pot fi înghițite!Vă rugăm să păstrați aceste indicații pentru cazul unui eventual schimb de scrisori. Ne rezervăm dreptul unor modificări de ordin tehnic și de culoare. Este necesar ajutorul adulților pentru îndepărtarea siguranțelor de transport.
- A nu se ridica niciodată vehiculul atât timp cât roțile se mișcă învart.
- A nu se aduce degetele, părul și piesele libere de îmbrăcăminte în apropierea motorului sau a roților, când aparatul este conectat în poziția „ON”.
- Spre a se evita o putere în funcțiune neprevăzută, bateriile și acumulatorii trebuie extrase din jucărie în caz de nefolosire.
- Pentru a evita funcționarea accidentată, vehiculul trebuie să fie pornit înaintea de pornirea telecomenzii. La oprire, opriți întotdeauna vehiculul și apoi telecomanda.
- Dacă vehiculul nu răspunde după pornirea acestuia, opriți atât vehiculul, cât și telecomanda și apoi porniți-l din nou. De asemenea, verificați dacă sunt instalate corect în articolele baterii încărcate.
- Pentru rezultate optime vă recomandăm să utilizați pentru vehicul numai baterii alcaline sau baterii reincărcabile de.



Atenție:
Producătorul nu răspunde pentru nici o perturbare radio sau TV provocată de o modificare neautorizată a acestui echipament. Asemenea modificări pot anula dreptul de folosire al utilizatorului.



Declaratie de conformitate
conform cu Directiva 2014/53/EU (RED), Dickie-Spielzeug GmbH & Co. KG declară prin prezenta că articolul se află în conformitate cu cerințele fundamentale și celelalte reglementări relevante ale directivei 2014/53/EU.
Originalul declarației de confirmare poate fi vizualizat pe Internet la următorul URL: <http://www.simba-dickie-group.de/de/konformitaetserklaerungen.shtml>

Service:
În cazul în care articolul manifestă deranjamente de funcționare, vă rugăm să vă adresați cu încredere unității comerciale în care ați cumpărat jucăria. În cazul în care nu vi se poate da ajutor acolo, vă rugăm să folosiți serviciul nostru din internet la adresa [service.dickietoys.de](http://www.simba-dickie-group.de)

RUS



Меры предосторожности (не выбрасывайте!)

- ВНИМАНИЕ!** Игрушку не рекомендуется давать детям до 3 лет. Существует опасность задохнуться при проглатывании мелких частей! Пожалуйста сохраните у себя данную инструкцию на случай возможной корреспонденции. Производител оставляет за собой право на цветовые и технические модификации. Необходимо помощь взрослых для того чтобы удалить предохраняющие части упаковки.
- Не поднимайте транспортное средство, пока вращаются колеса.
- Когда выключатель находится в положении ON (ВКЛ.), не приближайте пальцы, волосы или свободные элементы одежды к движению или колесам.
- Чтобы не допустить случайного включения, извлекайте батареи и аккумуляторы, когда игрушка не используется.
- Во избежание случайного срабатывания автомобиля должен быть выключен до включения передатчика. При выключении всегда выключайте сначала автомобиль, а затем передатчик.
- Если автомобиль не реагирует после включения, выключите автомобиль и передатчик, затем включите снова. Также убедитесь, что в оба устройства правильно установлены заряженные батарейки.
- Для достижения наилучших результатов рекомендуем использовать только щелочные батарейки или автомобильные комплекты перезаряжаемых аккумуляторов.



Внимание!
Производитель не несет ответственности за нарушение радио- и телевизионного сигнала, вызванное внесением неразрешенных изменений в конструкцию устройства. Внесение таких изменений может послужить причиной утраты собственником права на пользование устройством.



Заявление о соответствии
директиве 2014/53/EU (RED). Настоящим Dickie-Spielzeug GmbH & Co. KG заявляет, что данный товар соответствует основным требованиям и другим соответствующим предписаниям директивы 2014/53/EU.
Оригинал заявления о соответствии находится в Интернете по следующему адресу: <http://www.simba-dickie-group.de/de/konformitaetserklaerungen.shtml>

Сервис:
При выявлении неисправностей в изделии, уверенно обращайтесь в торговое предприятие, где Вы приобрели игрушку. В случае, если и там Вам не смоугт помочь, воспользуйтесь нашим сервисом в интернете по адресу [service.dickietoys.de](http://www.simba-dickie-group.de)

GR



Μέτρα πρόληψης (Παρακαλούμε διαφυλάξτε!)

- ΠΡΟΧΩΡΙ!** Δεν είναι κατάλληλο για παιδιά κάτω των τριών ετών. Υπάρχει κίνδυνος ασφυξίας εξαιτίας μικρών εξαρτημάτων που είναι επιρρεπή να καταποθούν. Παρακαλούμε διαφυλάξτε αυτές τις αποβείες για ενδεχόμενη αλληλεγγύη. Διατηρούμε το δικαίωμα αλλαγών χρωμάτων και τεχνικών αλλαγών. Είναι απαραίτητη η βοήθεια ενήλικων για την απομάκρυνση των ασφαλών μεταφορών.
- Μην σηκώνετε ποτέ ψήλο το όχημα, εφόσον περιτρέφονται ακόμα οι τροχοί.
- Μην πλησιάζετε με το δάκτυλο, τα μαλλιά ή με γυαλάρο ρουχισμό τον κινητήρα ή τους τροχούς, εφόσον η συσκευή είναι ενεργοποιημένη στη θέση „ON”.
- Προς αποφυγή απρόβλεπτης λειτουργίας, θα πρέπει σε περίπτωση μη χρήσης, να αφαιρούνται οι μπαταρίες και οι συσσωρευτές από το όχημα.
- Προς αποφυγή τυχαίας λειτουργίας το όχημα πρέπει να ενεργοποιείται πριν από τον πομπό. Κατά την απενεργοποίηση, να απενεργοποιείτε πάντα πρώτα το όχημα και μετά τον πομπό.
- Εάν το όχημα δεν ανταπορί μετά την ενεργοποίηση, τότε απενεργοποιήστε το όχημα και τον πομπό και μετά ενεργοποιήστε το πάλι. Επίσης, ελέγξτε εάν έχουν τοποθετηθεί οσάτο γεμάτες μπαταρίες μέσα στα προϊόντα.
- Για να έχετε τα καλύτερα δυνατά αποτελέσματα συνιστάται η χρήση με το όχημα μόνο αλκαλικών μπαταριών ή επαναφορτιζόμενων μπαταριών.



Προσοχή:
Ο κατασκευαστής δεν ευθύνεται για διαταραχές ραδιοφώνων ή τηλεόρασεων, οι οποίες προκαλούνται από αναρμόδιες τροποποιήσεις στον εξοπλισμό αυτό. Τέτοιου είδους τροποποιήσεις ενδέχεται να ακυρώσουν το δικαίωμα χρήσης του χρήστη.



Δήλωση Συμμόρφωσης
Δήλωση συμμόρφωσης με τις οδηγίες 2014/53/ΕΕ (RED). Με το παρόν δηλώνει η εταιρία Dickie-Spielzeug GmbH & Co. KG, ότι το είδος συμμάρνει με τις βασικές απαιτήσεις και τις άλλες σημαντικές προδιαγραφές των οδηγιών 2014/53/ΕΕ.
Για την πρωτότυπη δήλωση συμμόρφωσης ακολουθήστε τον παρακάτω σύνδεσμο: <http://www.simba-dickie-group.de/de/konformitaetserklaerungen.shtml>

Σέρβις:
Σε περίπτωση που το προϊόν παρουσιάσει διαταραχές λειτουργίας, παρακαλούμε να απευθυνθείτε στο κατάστημα, όπου αγοράσατε το παιχνίδι. Εάν δεν είναι εφικτό εκεί η προσφορά βοήθειας, τότε παρακαλούμε να χρησιμοποιήσετε το Σέρβις μας στη διαδικτυακή πύλη [service.dickietoys.de](http://www.simba-dickie-group.de)

BG



Предпазни мерки (Съхранете!)

- ПРЕДУПРЕЖДЕНИЕ!** Неподрозоршо за деца под 3 години. Има опасност от задушаване поради наличието на малки части, които могат да се поглотят! Запазете тези указания в случай на евентуална кореспонденция. Запазено право на цветни и технически промени. За отстраняване на подsigурителните приспособления при транспортиране, е необходима помощта на възрастно лице.
- Не повдигайте никога превозното средство, докато се въртят колелата.
- Не приближавайте пръстите, косата или свободно облекло до двигателя или колелата, когато уредът е поставен на "ON".
- За да предотвратите неочакваното пускане, извадете батериите и акумулаторните батерии от играчката, когато не я използвате
- За избягване на случайно действие автомобилът трябва да бъде включен преди предавателя. Когато изключите, винаги изключвайте автомобила и след това предавателя.
- Ако автомобилът не реагира след включване, изключете и след това включете отново автомобила и предавателя. Моля, проверете също и дали заредени батерии са инсталирани правилно в изделията.
- Е да използвате само алкални батерии или презареджими батерийни пакети в автомобила.



Внимание:
Производителят не отговаря за радио или телевизионни смущения, които могат да се предизвикат от неавторизирани модификации на това оборудване. Такива модификации могат да анулират правото за използване от потребителя.



Декларация за съответствие
съгласно директива 2014/53/EC (RED). Dickie-Spielzeug GmbH & Co. KG декларира, че артикулт се намира в съответствие с основните изисквания и другите съществени разпоредби на директивата 2014/53/EC.
Можете да прегледате оригиналната декларация за съответствие в Интернет на адрес: <http://www.simba-dickie-group.de/de/konformitaetserklaerungen.shtml>

Сервис:
Ако при този артикул се установи повреда във функцията, Вие може да се обърнете поверително към магазина, където сте закупили играчката. Ако там не могат да Ви помогнат, използвайте нашия сервис в интернет на [service.dickietoys.de](http://www.simba-dickie-group.de)

CZ



Bezpečnostní opatření (prosíme o uschování!)

- UPOZORNĚNÍ!** Nevhodné pro děti do 3 let! Hrozí nebezpečí udušení z důvodu možnosti spolknutí malých částí. Uchovejte si prosím tyto pokyny pro případnou korespondenci. Farebné a technické změny zůstávají vyhrazeny. K odstranění jšitění pro přepravu je nutná pomoc dospělých.
- Nikdy nezdvíhejte vozidlo, pokud se mu točí kola.
- Prsty, vlasy a volné kusy oblečení nedvíhejte do blízkosti motoru nebo kol, pokud je přístroj zapnutý na „ON”.
- A vášim nedočkavé neokázvanému uvedení do chodu, musí být baterie a akumulátory z hračky při jejím nepoužívání vyjmuty.
- Abyste předišli náhodnému pohybu vozidla, tak před zapnutím vysleďte zaplněte nejprve vozidlo. Při vypnutí vždy vypněte vozidlo a pak vysleďte.
- Pokud vozidlo po zapnutí nereaguje, vypněte vozidlo a vysleďte a potom znovu zapněte. Zkontrolujte rovněž, či jsou nainstalovány plně nabité baterie.
- Chcete-li získat nejlepší výsledky, doporučujeme používat s vozidlem pouze alkalické baterie nebo nabíječi baterie.



Upozornění:
Výrobce nezodpovídá za žádné rušení rozhlasu nebo televize, které může být způsobeno neautorizovanou modifikací tohoto zařízení. Takovéto modifikace mohou anulovat právo užívání pro uživatele.



Prohlášení o shodě
podle směrnice 2014/53/EC (RED). Tímto prohlašuje firma Dickie-Spielzeug GmbH & Co. KG, že se výrobek nachází v souladu se základními požadavky a s ostatními příslušnými



- D:** Bedeutung des Symbols auf dem Produkt, der Verpackung oder Gebrauchsanleitung. Elektrogeräte sind Wertstoffe und gehören am Ende der Laufzeit nicht in den Hausmüll! Helfen Sie uns bei Umweltschutz und Ressourcenschonung und geben Sie dieses Gerät bei den entsprechenden Rücknahmestellen ab. Fragen dazu beantwortet Ihnen die für die Abfallbeseitigung zuständige Organisation oder Ihr Fachhändler.
- GB:** The meaning of the symbol on the product, packaging or instructions. Electrical appliances are valuable products and should not be thrown in the dustbin when they reach the end of their serviceable life! Help us to protect the environment and respect our resources by handing this appliance over at the relevant recycling points. Questions related to this matter should be directed to the organisation responsible for waste disposal or your specialist retailer.
- F:** Signification du symbole sur le produit, l'emballage ou le mode d'emploi. Les appareils électriques sont des biens potentiellement recyclables et ne doivent pas être jetés avec les ordures ménagères à la fin de leur cycle de vie! Aidez-nous à protéger l'environnement et les ressources naturelles, déposez cet appareil auprès des services de collecte compétents. Si vous avez des questions à ce sujet, vous pouvez vous adresser à l'organisme responsable de la collecte des déchets ou à votre vendeur spécialisé.
- I:** Il simbolo del cassonetto barrato apposto sul prodotto, sulla confezione o nelle istruzioni per l'uso indica la necessità di smaltire in modo adeguato il prodotto stesso. Gli apparecchi elettrici ed elettronici (AEE) sono prodotti riciclabili e quindi, al termine del loro ciclo di vita, non devono essere gettati tra i rifiuti domestici! Aiutateci a tutelare l'ambiente e a preservare le risorse, conferendo questo AEE presso idonei centri di raccolta. Alla fine del ciclo di vita utile dell'AEE, chiedete al vostro distributore informazioni circa la possibilità di renderlo gratuitamente: - al momento dell'acquisto di un AEE di tipo equivalente; oppure - in ogni momento, per le AEE di piccolissime dimensioni (inferiori ai 25cm) senza l'obbligo d'acquisto di un prodotto equivalente.
- NL:** Betekenis van het symbool op het product, de verpakking of gebruiksaanwijzing. Elektrische apparaten zijn waardevolle producten en horen aan het einde van hun levensduur niet bij het huisvuil! Helpt u ons bij de bescherming van het milieu en zuinig omgaan met de grondstoffen en geeft u dit apparaat af bij de milieudepots die daarvoor zijn. Uw vragen hierover beantwoordt de organisatie die verantwoordelijk is voor de afvalverwerking of uw vakhandelaar.
- E:** Significado del símbolo en el producto, el embalaje o las instrucciones de uso. ¡Los electrodomésticos son objetos de valor y, al final de su vida útil, no deben tirarse a la basura doméstica! Contribuya a proteger el medioambiente y los recursos entregando este aparato en los puntos de reciclaje correspondientes. La organización responsable de la recogida de basura o su establecimiento especializado podrán responder a sus preguntas.
- P:** Significado do símbolo no produto, na embalagem ou nas instruções de utilização. Os aparelhos eléctricos são materiais recicláveis e não pertencem ao lixo doméstico no final da vida! Ajude-nos a proteger o meio ambiente e a poupar os recursos naturais entregando este aparelho num respectivo local de recolha. Em caso de dúvidas, contacte a organização responsável pela eliminação do lixo ou o seu revendedor.
- DK:** Betydningen af symbolet på produktet, indpakningen eller brugsvejledningen. Elektroapparater er værdistoffer og hører ved slutningen af deres levetid ikke i husholdningsaffaldet! Hjælp os ved miljøbeskyttelse og ressourcenskænsel og aflever dette apparat på de tilsvarende tilbagetagelsessteder. Spørgsmål dertil besvares af den for affaldsbortskaffelsen ansvarlige organisation eller af din forhandler.
- S:** Symbolens betydelse på produkten, förpackningen eller bruksanvisningen. Elektriska apparater innehåller återvinningsbara ämnen och får efter nyttjandet inte kastas som hushållsavfall! Hjälp oss att skydda miljön och skona naturresurserna och lämna in denna apparat till en recyclinginrättning. Frågor härom besvarar gärna den organisation som ansvarar för avfallshanteringen eller fackhandeln.
- FIN:** Tuotteessa, pakkauksessa tai käyttöohjeessa olevan symbolin merkitys. Sähkölaitteet ovat hyötöjätettä, eikä niitä tulisi käyttökänsä päätyttyä hävittää talousjätteiden joukossa! Auttakaa meitä säästämään ympäristöä ja resursseja, ja luovuttakaa tämä laite vastaavaan jätteenkeräyspisteeseen. Jos teillä on kysyttävää, kääntykää jätehuollosta vastaavan organisaation tai ammattiliikkeen puoleen.
- N:** Betydningen av symbolet på produktet, emballasjen og bruksveiledningen. Elektroapparater inneholder verdifulle stoffer som ikke hører hjemme i det vanlige bossett når de er gamle og utslitt! Vennligst hjelp oss å verne om miljøet og å skåne ressursene ved å levere dette apparatet inn på et egnet avfallsdeponi. Dersom du har spørsmål angående avskaffing, kan du henvende deg til avfallsverket eller til faghandelen.
- H:** A termékén, a csomagoláson vagy a használati útmutatón található jel magyarázata. Az elektromos készülékek értékek, tehát a pályafutásuk végén nem a háztartási hulladékba való! Kérjük, segítsen nekünk védeni a környezetet és megőrizni az erőforrásokat, és adja le a készüléket a megfelelő visszaváltó helyen. Az ezzel kapcsolatos kérdésekre szívesen válaszol Önnek a hulladék-eltávolításért felelős szervezet vagy a szakkereskedő.
- CZ:** Význam symbolu na výrobku, obalu nebo návodu k použití. Elektrické přístroje jsou druhotné suroviny a při ukončení jejich použití nepatří do domovního odpadu! Pomáhejte nám při ochraně životního prostředí a při šetření zdrojů a odevzdejte tento přístroj do příslušných sběrů. Případné dotazy Vám zodpoví organizace odpovědná za likvidaci odpadu nebo Váš specializovaný prodejce.
- PL:** Znaczenie symbolu na produkcie, opakowaniu lub instrukcji obsługi. Urządzenia elektryczne są surowcami wtórnymi i po zużyciu się nie wolno ich wyrzucać wraz z odpadkami domowymi! Proszę pamiętać o naszym środowisku jak i kończących się zasobach bogactw naturalnych i oddać urządzenie do punktu skupu opakowań wtórnych. Dalszych informacji w sprawie usuwania odpadów można zasięgnąć w urzędzie lub u sprzedawcy.
- GR:** Η σημασία του συμβόλου επί του προϊόντος, επί της συσκευασίας ή επί της οδηγίας χρήσεως. Ηλεκτρικές συσκευές είναι πολύτιμες ύλες και δεν ανήκουν στο τέλος της διάρκειας ισχύος στα οικιακά σκουπίδια! Βοηθήστε μας στην προστασία περιβάλλοντος και διατήρησης πόρων και δώστε την συσκευή αυτή πίσω στην αρμόδια υπηρεσία απόσυρσης τέτοιων προϊόντων. Τις ερωτήσεις σας επί του ζητήματος αυτού θα σας απαντήσει η αρμόδια Οργάνωση για την πρόληψη της περιβαλλοντικής απαγορεύσεως ή ο εξειδικευμένος έμπορος.
- RUS:** Значение данного символа на продукте, упаковке или инструкции по эксплуатации. Электроприборы содержат ценные ресурсы и не должны поэтому по окончании эксплуатации выбрасываться вместе с обыкновенными бытовыми отходами! Помогите нам в деле охраны окружающей среды и сбережения ресурсов и отдайте этот прибор в соответствующих пунктах приёма электротехнических отходов и их переработки. На Ваши вопросы по этому поводу Вам дадут ответ занимающиеся такой переработкой учреждения либо продавцы наших специализированных магазинов.
- TR:** Ürün, ambalaj yada kullanım kılavuzu üzerinde bulunan semboler ilişkin açıklama. Elektronik cihazlar değerli maddelerdir ve hizmet süresi dolduğunda normal çöpe atılmamalıdır! Çevrenin ve tabii kaynakların korunması açısından bu cihazı uygun dönüştürme noktalarına teslim ediniz. Ayrıntılı bilgi ve sorularınız için çevre temizliği ile ilgili kuruluşa yada yetkili satış noktanıza başvurabilirsiniz.
- SI:** Pomen simbola na izdelku, pakiranju ali navodilu za uporabo. Električne naprave so sekundarne surovine, in, kot takšne, ne sodijo med hišne odpadke! Pomagajte nam pri zaščiti okolja in surovini, ter odložite tisto napravo na ustrezni zbirališčih sekundarnih surovini. Na morebitna vprašanja vam lahko odgovori ustanova, pristojna za odstranjevanje odpadkov ali Vaša trgovina.
- HRV:** Značenje simbola otisnutog na proizvodu, pakiranju ili uputi za uporabu. Električni uređaji su sekundarne sirovine pa ne spadaju u kućno smeće nakon isteka uporabnog vijeka! Pomozite nam u zaštiti okoliša i čuvanju sirovina te predajte ovaj uređaj odgovarajućim odlagalištima sekundarnih sirovina. Na pitanja u vezi s tim odgovorit će vam ustanova zadužena za zbrinjavanje otpada ili Vaša specijalizirana trgovina.
- SK:** Význam symbolu na výrobku, obale alebo návode na použitie. Elektrické prístroje sú zbernou surovinou a nepatria po ukončení životnosti do domového odpadu! Pomáhajte nám pri ochrane životného prostredia a ochrane prírodných zdrojov a odevzďajte tento prístroj na danom zbernom mieste. Otázky k tomu Vám zodpovie organizácia zodpovedná za odstraňovanie odpadov alebo Váš predajca.
- BG:** Значение на символа върху продукта, опаковката или инструкцията за употреба. Електроуредите са вторични суровини и не трябва да се изхвърлят в края на техния срок на работа при битовите отпадъци! Помогнете ни при опазването на околната среда и щаденето на ресурсите и предайте този уред в специалните за целта депа. На въпросите Ви ще отговорят компетентната организация, отговорна за отстраняването на отпадъците или Вашият специализиран търговец.
- RO:** Semnificația simbolului pe produs, ambalaj sau instrucțiunile de folosire. Aparatele electrice sunt materii prime și locul lor după încheierea ciclului de viață nu este în gunoierul menajer! Ajuțați-ne la menajarea mediului și a resurselor, predând acest aparat la punctele corespunzătoare de colectare. Răspunsuri la întrebările referitoare la aceste chestiuni vă oferă organizația responsabilă cu colectarea deșeurilor sau comerciantul dumneavoastră specializat.
- UA:** Значення символу на продукті, упаківці або у посібнику з експлуатації. Електроприлади містять цінні матеріали і не повинні утилізуватися разом із побутовим сміттям. Здавши прилад до відповідного пункту прийому, ви зробите посильний внесок у справу захисту навколишнього середовища і раціонального використання природних ресурсів. Для отримання відповідної інформації звертайтеся до підприємства з переробки сміття або до спеціалізованих закладів торгівлі.



- D:** Verwenden Sie ausschließlich die dafür festgelegten Batterien! Legen Sie sie so ein, dass die positiven und negativen Pole an der richtigen Stelle sind! Werfen Sie verbrauchte Batterien nicht in den Haushaltsmüll, sondern bringen Sie sie zu einer Sammelstelle oder entsorgen Sie sie bei einem Sondermülldepot. Entfernen Sie leere Batterien aus dem Spielzeug. Nicht wiederaufladbare Batterien dürfen nicht aufgeladen werden. Wiederaufladbare Batterien sind vor dem Aufladen aus dem Spielzeug herauszunehmen. Wiederaufladbare Batterien dürfen ausschließlich unter der Aufsicht von Erwachsenen aufgeladen werden. Verwenden Sie keine unterschiedlichen Typen von Batterien und setzen Sie nicht gleichzeitig neue und gebrauchte Batterien ein. Schließen Sie die Verbindungsstege nicht kurz. Mischen Sie nicht neue und alte Batterien. Mischen Sie nicht Alkali-, Standard- (Kohle-Zink) und wiederaufladbare (Nickel-Cadmium) Batterien.
- GB:** Only use the batteries specified! Put positive and negative pole in the right place! Do not throw away used batteries in the household garbage, but only give them to the collection station or dispose of them at a special garbage depot. Remove empty batteries from the toy. Non-rechargeable batteries must not be recharged. Before charging remove rechargeable batteries from the toy. Rechargeable batteries must be charged under adult supervision only. Do not use different types of batteries and do not mix new and used batteries. Do not short-circuit connector clips. Do not mix old and new batteries. Do not mix alkaline, standard (carbon-zinc), or rechargeable (nickel-cadmium) batteries.
- F:** Utilisez uniquement les piles prévues à cet effet! Les piles ou accumulateurs doivent être mis en place en respectant la polarité. Ne jetez pas les piles usagées dans votre poubelle domestique mais apportez-les à un lieu de collecte ou jetez-les dans une décharge de déchets dangereux. Les piles ou accumulateurs usés doivent être enlevés du jouet. Les piles ne doivent pas être rechargées. Les accumulateurs doivent être enlevés du jouet avant d'être chargés. Les accumulateurs doivent être chargés uniquement sous le contrôle d'un adulte. Les différents types de piles ou accumulateurs ou des piles ou accumulateurs neufs et usagés ne doivent pas être mélangés. Les bornes d'une pile ou d'un accumulateur ne doivent pas être mises en court-circuit. Ne mélangez pas des piles neuves avec des anciennes. Ne mélangez pas piles alcalines, piles standard (carbone-zinc) et piles rechargeables (nickel-cadmium).
- I:** Utilizzare esclusivamente le apposite pile! Inserire le pile con i poli positivi e negativi nel verso giusto! Non gettare le pile usate nei rifiuti domestici, ma portarle in un luogo di raccolta o gettarle in una discarica per rifiuti speciali. Le batterie scariche devono essere rimosse dal giocattolo. Le pile non ricaricabili non vanno caricate. Le pile ricaricabili vanno estratte dal giocattolo prima della ricarica. Le pile ricaricabili devono essere ricaricate solo sotto la sorveglianza di adulti. Non utilizzare tipi diversi di pile e non inserire contemporaneamente pile nuove e usate. I morsetti di alimentazione non devono essere cortocircuitati. Non mischiare pile nuove e vecchie. Non mischiare pile alcaline, standard (zinco-carbone) e ricaricabili (nicel-cadmio).
- NL:** Gebruik u uitsluitend de daarvoor voorgescreven batterijen! Plaats u ze zo, dat de positieve en de negatieve pool zich op de juiste plaats bevinden! Gooit u gebruikte batterijen niet bij het huishoudelijk afval, maar brengt u ze naar een verzamelaarsplaats of geeft u ze af bij een depot voor speciaal afval. Verwijder uit lege batterijen het speelgoed. Niet heroplaadbare batterijen mogen niet opgeladen worden. Heroplaadbare batterijen dienen vóór het opladen uit het speelgoed te worden gehaald. Heroplaadbare batterijen mogen uitsluitend onder toezicht van volwassenen worden opgeladen. Gebruikt u geen verschillende soorten batterijen en plaats u niet tegelijkertijd nieuwe en gebruikte batterijen. Sluit u de verbindingstukken niet kort. Gebruikt u geen nieuwe en oude batterijen door elkaar. Gebruikt u geen alkali-, standaard- (kool-zink) en heroplaadbare (nikkel-cadmium) batterijen door elkaar.
- E:** ¡No utilice otras pilas que las pilas designadas! ¡Instale las pilas, fijándose en la posición correcta de los polos positivos y negativos! No se deshaga de las pilas usadas arrojándolas a la basura doméstica, entreguelas en los lugares previstos para su recogida o elimínelas en un depósito para basura especial. Retire las pilas descargadas del juguete. No recargue pilas no recargables. Las pilas recargables deben retirarse del juguete antes de cargarlas. Las pilas recargables deben cargarse sólo bajo la supervisión directa de una persona adulta. Utilice sólo pilas del mismo o equivalente tipo y no instale pilas viejas y pilas nuevas al mismo tiempo. No cortocircuite las almas de unión. No mezcle pilas nuevas con pilas viejas. No mezcle pilas alcalinas, estándar (zinc-carbón) y acumuladoras (níquel-cadmio).
- P:** Utilize exclusivamente as pilhas recomendadas! Coloque-as de forma a que os pólos positivos e negativos se encontrem na posição correcta! Não deite as pilhas gastas no lixo doméstico, mas coloque-as num posto de recolha de pilhas ou elimine-as num depósito de lixo especial. Retire as pilhas gastas. As pilhas não recarregáveis não podem ser carregadas. As pilhas recarregáveis devem só retiradas do jogo antes de serem carregadas. As pilhas recarregáveis só devem ser carregadas exclusivamente sob a vigilância de adultos. Não utilize tipos de pilhas diferentes e não coloque pilhas novas e usadas em simultâneo. Não ligue as patilhas de conexão em curto-circuito. Não misture pilhas novas com antigas. Não misture pilhas alcalinas, padrão (carvão-zinco) e recarregáveis (níquel-cádio).
- DK:** Anvend udelukkende de dertil beregnede batterier! Læg dem sådan i, at de positive og negative pooler vender rigtigt! Kast ikke brugte batterier i husholdningsaffaldet, men aflever dem på et sammelsted, eller bortskaft dem hos et specialaffaldsdepot. Fjern brugte batterier fra legetøjet. Ikke genopladelige batterier må ikke genoplades. Genopladelige batterier skal tages ud af legetøjet inden opladning. Genopladelige batterier må udelukkende oplades under opsyn af voksne. Anvend ikke batterier af forskellig type, og benyt ikke samtidigt nye og brugte batterier. Kortslut ikke forbindelsesbroerne. Bland ikke nye og gamle batterier. Bland ikke alkaliske-, standard- (kul-zink) og genopladelige (nikkel-kadmium) batterier.
- S:** Använd enbart de här för avsedda batterierna! Läg i dem så att de positiva och negativa polerna ligger riktigt! Kasta inte använda batterier i hushållsoporna, utan lämna in dem på insamlingsställen eller deponier för farligt avfall. Tag ut tomma batterier ur leksaken. Man får inte ladda upp icke uppladdningsbara batterier igen. Uppladdningsbara batterier måste tas ut ur leksaken innan de laddas upp och får bara laddas upp under uppsikt av vuxna. Använd inte olika batterityper tillsammans och sätt inte i nya och använda batterier samtidigt. Kortslut inte anslutningarna. Blanda inte nya och gamla batterier. Blanda inte alkaliska, standard (kol-zink) och uppladdningsbara (nikkel-cadmium) batterier.
- FIN:** Käyttäkää ainoastaan soveltuvia paristoja! Asettakaa ne paikoilleen niin, että plus- ja minusnavat ovat oikeilla paikoillaan! Älkää heittäkö käytettyjä paristoja kotitalousjätteiden joukkoon, vaan viekää ne enille tarkoitettuun keräyspisteeseen tai toimittakaa ne ongelmajätteille tarkoitettuun paikkaan. Poistakaa tyhjä paristot leikkikalusta. Älkää ladatko kertakäyttöparistoja. Ladattavat paristot tulee poistaa leikkikalusta ennen latausta. Ladattavia paristoja saa ladata ainoastaan aikuisen henkilön valvonnassa. Älkää käyttäkö erilaisia paristotyyppejä sekaisin älkääkä asentako uusia ja vanhoja paristoja laitteeseen samanaikaisesti. Älkää aiheuttako paristokoteloon oikosulkuja. Älkää käyttäkö uusia ja vanhoja paristoja samanaikaisesti. Älkää käyttäkö alkali-, standardi- (hiili-sinkki) ja ladattavia (nikkeli-kadmium) paristoja sekaisin.
- N:** Bruk kun de passende batteriene! Legg de inn slik at de positive og negative polene er på riktig plass! Ikke kast brukte batterier i husholdningsavfallet, men lever dem inn på et spesialdeponi. Fjern tomme batterier fra leketøyet. Batterier som ikke kan opplades må ikke lades opp. Batteriene må tas ut av leketøyet før opplading. Genoplading av batterier må kun foretas under oppsikt av voksne. Ikke bruk forskjellige typer batterier, det må heller ikke brukes nye og brukte batterier samtidig. Forbindelsesledningene må ikke kortsluttes. Ikke bland sammen alkali-, standard- (kull-sink) og oppladbare (nikkelcadmium) batterier.
- H:** Kizárológ csak az erre a célra szolgálo elemeket/akkumulátorokat használja! Az elemeket/akkumulátorokat úgy helyezze be, hogy a pozitív és a negatív pólus a megfelelő helyen legyen! Az elhasznált elemeket/akkumulátorokat ne a háztartási szemétkosárba dobja, hanem adja le egy gyűjtőhelyen vagy egy különleges szemetes gyűjtő szemetételepen. A kiürült elemeket/akkumulátorokat távolítsa el a játékból. A nem tölthető elemeket nem szabad töltöni. A tölthető akkumulátorok töltés előtt a játékból ki kell venni. Az újra tölthető akkumulátorok kizárológ csak felnőttek felügyelete alatt szabad töltöni. Ne alkalmazzon különböző típusú elemeket/akkumulátorokat, és ne helyezzen a játékból egyszerezre új és használt elemet/akkumulátorokat. Ne zárja rövidre az összekötött érintkezőket. Ne keverje az új és a régi elemeket/akkumulátorokat. Ne keverje az alkáli- és normál- (szén-cink) elemeket és az újratölthető (nikkel-kadmium) akkumulátorokat.
- CZ:** Používejte výhradně baterie pro to určení! Vkládejte je tak, aby kladné a záporné póly byly na správném místě! Neodhazujte použité baterie do domácího odpadu, nýbrž je přineste na sběrné místo nebo je zlikvidujte ve skladu zvláštních odpadů. Vytáhnete prázdné baterie z hračky. Baterie, které nejsou určeny pro opětovné dobíjení nesmíte nabíjet. Baterie pro opětovné dobíjení smíte dobíjet výhradně pod dozorem dospělých. Nepoužívejte rozdílné typy baterií a nevráždějte současně nové a použité baterie. Nezkraťujte spojovací můstky. Neměchejte nové a staré baterie. Neměchejte alkalické, standardní (uhlík-zinek) a nabíjecí (nikl-kadmium) baterie.
- PL:** Prosimy stosować wyłącznie określone do tego baterie! Prosimy wkładac je tak, aby plus i minus znajdowały się we właściwych pozycjach! Prosimy nie wyrzucac zużytych baterii do smieci domowych, lecz dostarczac je do miejscy zbiórki lub poddac utylizacji na składowisku odpadów specjalnych. Prosimy usuwac zuzyte baterie z zabawki. Baterii, które nie sa przeznaczac do ladowania, nie nalezy ladowac. Akumulatorki przed ladowaniem nalezy wyjac z zabawki. Akumulatorki moga byc ladowane wylacnie pod nadzorem doroslych. Prosimy nie stosowac roznych typow baterii i nie wkładac jednoczesnie nowych i zużytych oraz alkalicznych, standardowych (weglowo-cynkowych) i akumulatorok (niklowo-kadmowych). Prosimy nie zwierac stykow baterii.
- GR:** Χρησιμοποιείτε αποκλειστικά τις καθορισμένες για το σκοπό αυτό μπαταρίες! Τοποθετήστε τις μπαταρίες έτσι ώστε οι θετικοί και αρνητικοί πόλοι να βρίσκονται στη σωστή θέση! Μην πετάτε μεταχειρισμένες μπαταρίες στα οικιακά απορρίμματα, αλλά να τις αποσύρσετε στα ειδικά σημεία συλλογής ή στα ειδικά απορριμματοστάσια. Αποσυκρύνετε τις άδειες μπαταρίες από το παιχνίδι. Μην επαναφορτίζετε μπαταρίες δεν επιτρέπεται να επαναφορτίζονται. Επαναφορτιζόμενες μπαταρίες πρέπει να αφαιρούνται από το παιχνίδι πριν από την επαναφόρτίσή τους. Επαναφορτιζόμενες μπαταρίες επιτρέπεται να επαναφορτίζονται μόνο υπό την επίβλεψη ειδικών. Μην χρησιμοποιείτε διαφορετικούς τύπους μπαταριών και μην τοποθετείτε ταυτόχρονα μαζί νέες και μεταχειρισμένες μπαταρίες. Μην τις βροακχυρίζετε. Μην αναμειγνύετε νέες και παλιές μπαταρίες. Μην αναμειγνύετε αλκαλικές, κανονικές (άνθρακα/σφενδάμνυρος) και επαναφορτιζόμενες μπαταρίες (νικέλιο-κάδιμιο).
- RUS:** Рекомендуется применять только предусмотренные батарейки типа! При вклавдывании батареек следите за тем, чтобы положительный и отрицательный полюсы находились на указанном конце! Не выкидывайте батарейки вместе с кухонными отходами. Батарейки следует сдать в предназначенное для этого пункт сбора или на мусорную свалку для специальных отходов. Пустые батарейки следует сразу же удалить из игрушки. Нельзя заряжать батарейки, которые не предназначены для подзарядки. Прежде чем зарядить батарейки, которые предназначены для подзарядки, их необходимо вынуть из игрушки. Батарейки, предназначенные для подзарядки, заряжать только под присмотром взрослых! Не применяйте батарейки разного типа, не применяйте одновременно новые и бывшие в употреблении батарейки. Избегайте короткого замыкания соединительных перемычек. Не смешивайте старые и новые батарейки. Не смешивайте батарейки с щелочными, стандартными (угольноцинковыми) и батарейки, предназначенные для подзарядки с никельно-кадмиевыми элементами.
- TR:** Yalnızca bunun için salık verdiğimiz pilleri kullanınız! Pilleri arı ve eski kutupları doğru yere gelecek şekilde yerleştiriniz! Kullanılmıř pilleri asla gñnlük çöplerininiz içine atmayınız. Bu pilleri özel bir toplama merkezine veya özel atık deposuna iletiniz. Bořalan pilleri oyuncuđın içinden çıkartınız. Yeniden řarj edilemeyen pilleri řarj etmeyiniz. Yeniden řarj edilebilir piller řarj edilmeden önce oyuncak içersinden çıkarılmalıdır. Yeniden řarj edilebilir piller yalnızca yetiřkinlerin gözetiminde řarj edilmelidir. Farklı markalara ait ve eski ile yeni pilleri bir arada kullanmayınız. Pili yuvası kutup bařlarını kısa devre yapmayınız. Eski ile yeni pilleri birlikte kullanmayınız. Alkali, standart (karbon-çinko) ve yeniden řarj edilebilir (nikel-kadyum) pilleri birlikte kullanmayınız.
- SI:** Uporabljajte izključno baterije, ki so temu namenjene! Vstavite jih na način, da so pozitivni in negativni poli na ustreznih mestih! Ne vrzite istořene baterije v koř za smeti, temveč jih odnesite na ustrezno zbiralno postajo ali na odlagaliřce za posebne odpadke. Odstranite prazne baterije iz igraçe. Baterij, ki niso polnljive, ne smete polniti. Polnljive baterije je potrebno pred polnjenjem zveti ven iz igraçe. Polnljive baterije je dovoljeno polniti samo pod nadzorom odraslih. Ne uporabljajte baterije razliĉnih tipov ter istočasno nove in rabljene baterije. Ne spojite kratko priključne letvice. Ne meřajte nove in stare baterije. Ne meřajte alkalne, navadne (ogelj-cink) in polnljive (nikel-kadmij) baterije.
- HRV:** Koristite isključivo baterije koje su određene! Postavite ih tako da se pozitivni i negativni pol nalaze na pravom mjestu! Istořene baterije ne bacati u kućno smeće, nego ostaviti na sabirnim mjestima ili u specijalne depoe. Odstranite prazne baterije iz igraçe. Baterije koje nisu predviđene za ponovno punjenje se ne smiju puniti. Prije punjenja se za punjenje predviđene baterije moraju izvaditi iz igraçe. Samo pod nadzorom odraslih baterije punite. Ne koristiti baterije razliĉitog tipa i stare i nove baterije ne mješati. Ne ĉiniti kratki spoj sa poveznim mostovima. Ne mješajte nove sa stariim baterijama. Ne mješajte alkali, standardne (ugljen-cink) i baterije podobne za punjenje (nikel-kadmium).
- SK:** Používejte výhradně predpísaný typ batérií! Vlozte ich tak, aby kladné a záporné póly boli na správnom mieste. Nevyhazujte použité batérie do komunálneho odpadu, ale odnesite ich do zberne alebo zlikvidujte na skládke nebezpeĉného odpadu. Vybít batérie z hraĉky vyťahnite. Batérie, ktoré nie sú určené na dobíjanie, sa nesmú dobíjať. Batérie, ktoré sa dajú dobíť, pred dobíjaním vyťahnite z hraĉky. Dobíjacie batérie sa musia dobíjať výhradne pod dohľadom dospělých osôb. Nepoužíajte súčasne rozdielne typy batérií a nové a použité batérie. Neskracujte spojovacie mostíky. Nepoužíajte súčasne nové a staré batérie, alkalické batérie, štandardné batérie (uhlík-zinok) a dobíjacie batérie (nikel-kadmium).
- BG:** Използвайте само определените за целта батерии! Поставете ги така, че положителните и отрицателните полюси да лежат правилно! Не изхвърляйте празните батерии в домакинския боклук, ами ги занесете до определения пункт за рециклиране или ги изхвърлете в пункта за събиране на специфични отпадъци. Отстранете празните батерии от играчката. Батерии, които не могат да бъдат отново заредени, не трябва да се зареждат. Батерии, които могат да се зареждат, трябва да се извадят предварително от играчката. Такива батерии могат да бъдат заредени само под надзора на възрастно лице. Не използвайте различни видове батерии и не употребявайте едновременно стари и нови батерии. Не съединявайте накъсо съединителните мостчета. Не смесвайте новите и старите батерии. Не смесвайте алкални, стандартни (диоксид-цинк) и такива батерии, които могат отново да се зареждат (никел-кадмий).
- RO:** Folosiți în mod exclusiv bateriile stabilite în acest scop! Plasați-le astfel încât poliul pozitiv și negativ să se afle la locul corect! Nu aruncați bateriile consumate în gunoiiul menajer, ci duceți-le la un punct de colectare sau eliminați-le printr-un depozit de deșeuri speciale. Înălurați bateriile consumate din jucărie. Nu este permisă încărcarea bateriilor nereîncărcabile. Bateriile reîncărcabile se vor scoate din jucărie înainte de încărcare. Încărcarea bateriilor reîncărcabile este permisă exclusiv sub supravegherea adulților. Nu folosiți tipuri diferite de baterii și nu introduceți concomitent baterii noi și folosite. Nu scurcircuitați căile de conectare. Nu amestecați bateriile noi și vechi. Nu amestecați bateriile alcaline, standard (carbon-zinc) și reîncărcabile (nicel-cadmium).
- UA:** Використовуйте лише акумулятори відповідного типу! Вставляючи акумулятори, дотримуйтеся полярності. Не викидайте використані акумулятори разом із побутовим сміттям. Здавайте їх до спеціального пункту збору або утилізації. Розряджені акумулятори необхідно витягти з іграшки. Забороняється заряджати одноразові акумулятори. Багаторазові акумулятори перед зарядкою слід витягти з іграшки. Зарядка багаторазових акумуляторів повинна проводитися тільки під наглядом дорослих. Не використовуйте одночасно акумулятори різних типів, а також нові акумулятори разом із тими, які вже були у використанні. Не допускайте короткого замикання перемичок. Не вставляйте одночасно нові і старі акумулятори. Не змішуйте лужні, стандартні (вугільно-цинкові) та багаторазові (нікель-кадмієві) акумулятори.

