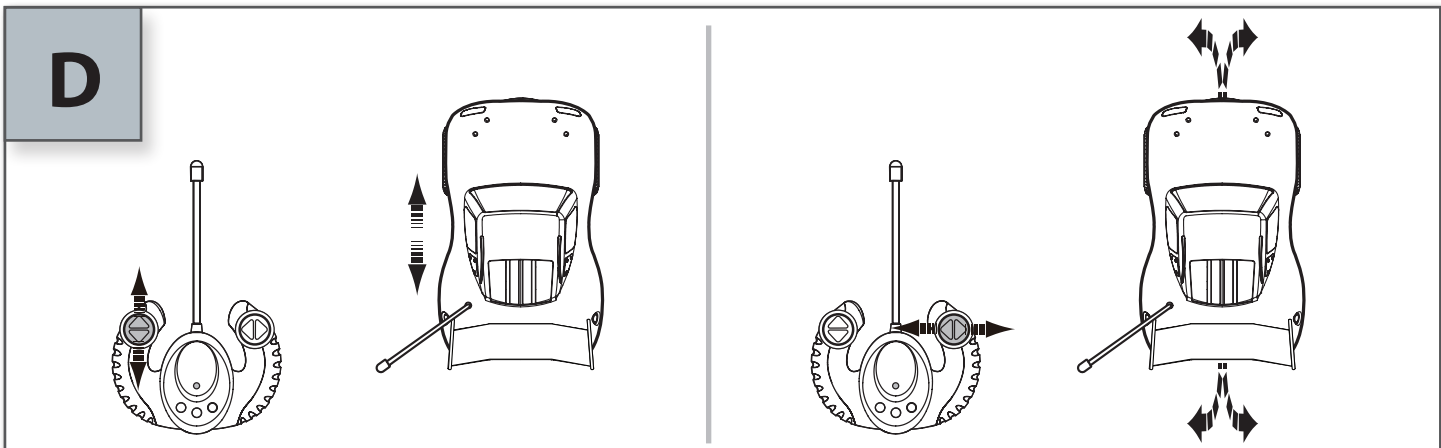
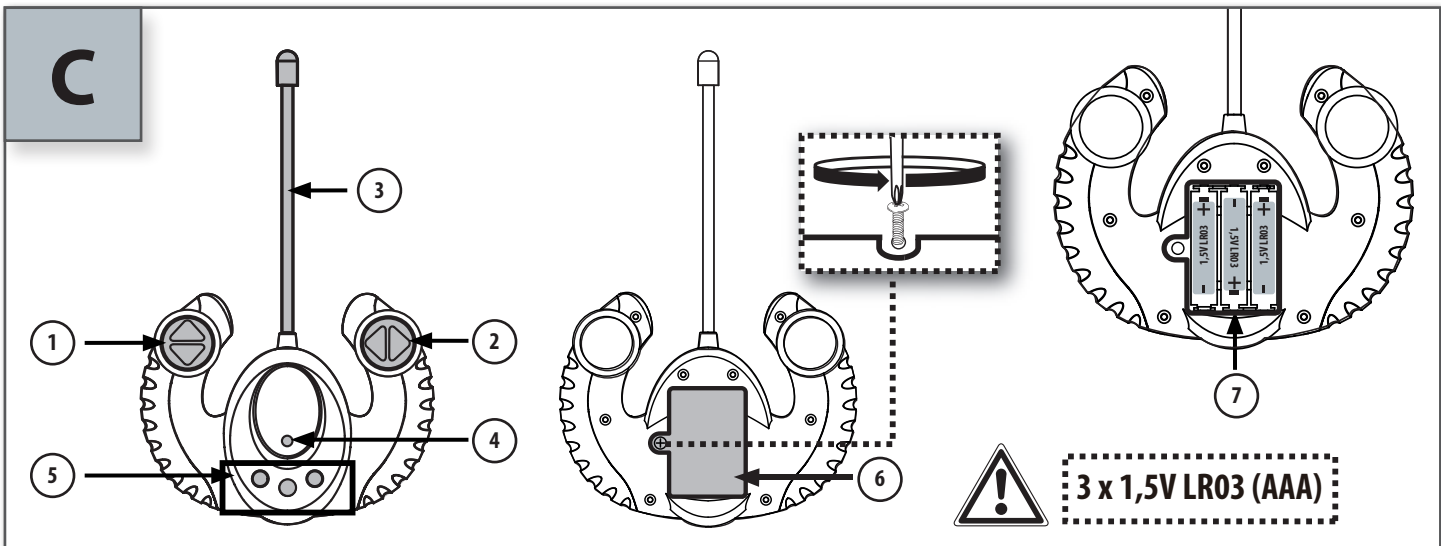
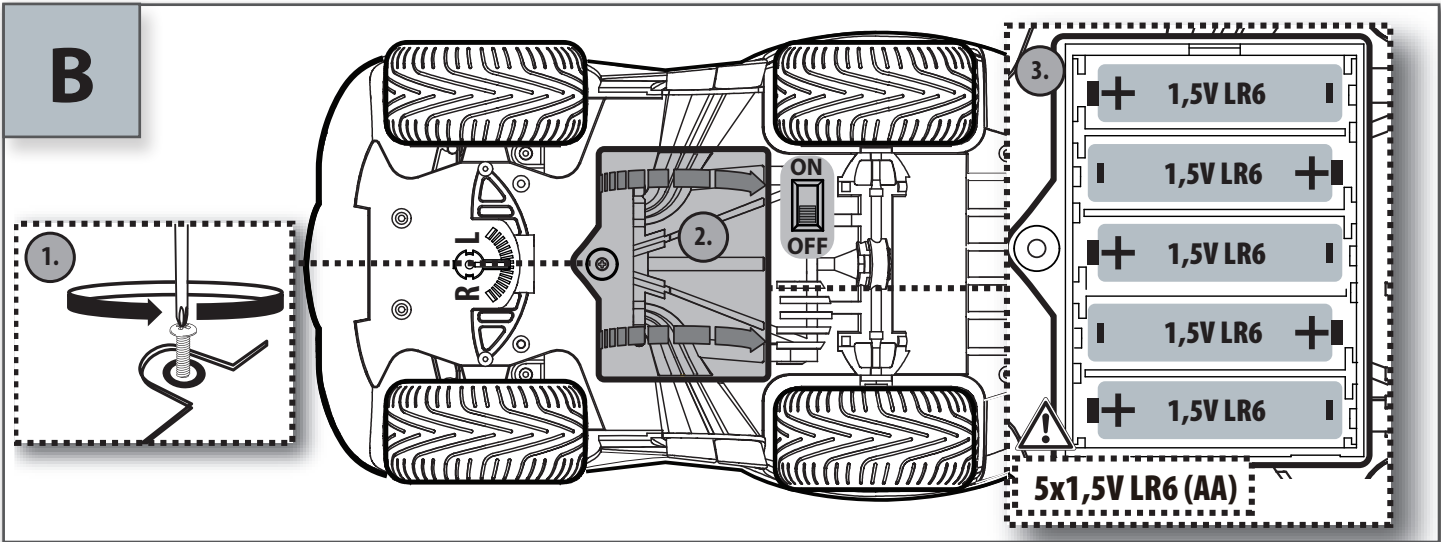
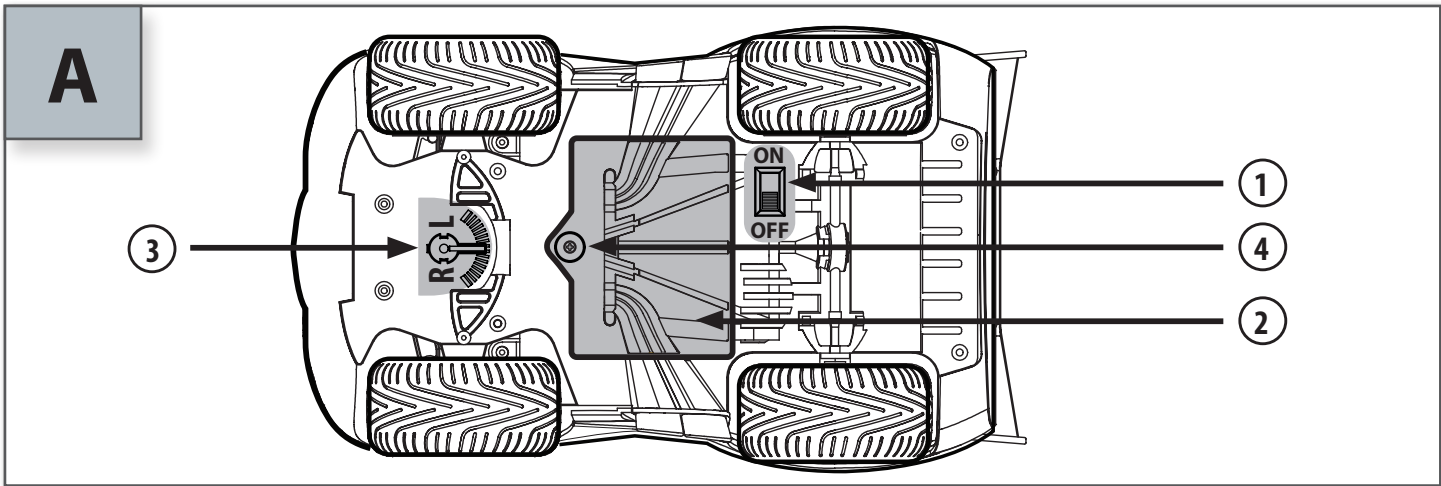


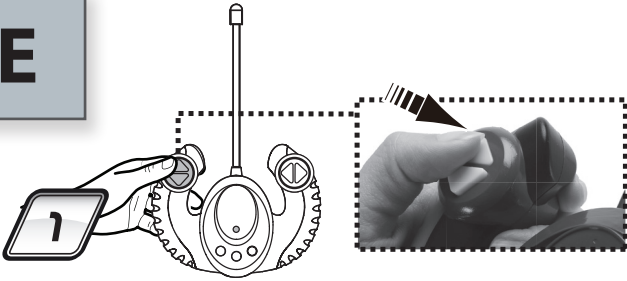
**D:** Bedienungsanleitung  
**GB:** Operating instructions  
**F:** Mode d'emploi  
**NL:** Bedieningshandleiding  
**I:** Istruzioni per l'uso  
**E:** Instrucciones de uso  
**P:** Instruções de utilização  
**S:** Bruksanvisning  
**N:** Bruksanvisning  
**DK:** Betjeningsvejledning  
**FIN:** Käyttöohje  
**TR:** Kullanım Talimatnamesi

**GR:** Όδηγίες λειτουργίας  
**BG:** Инструкция за експлоатация  
**CZ:** Návod k použití  
**H:** Kezelési utasítás  
**HRV:** Upute za uporabu  
**PL:** Instrukcja użytkowania  
**RO:** Instrucțiuni de folosire  
**RUS:** Инструкция по эксплуатации  
**SK:** Návod na použitie  
**SI:** Navodilo za uporabo  
**UA:** Посібник з експлуатації





E

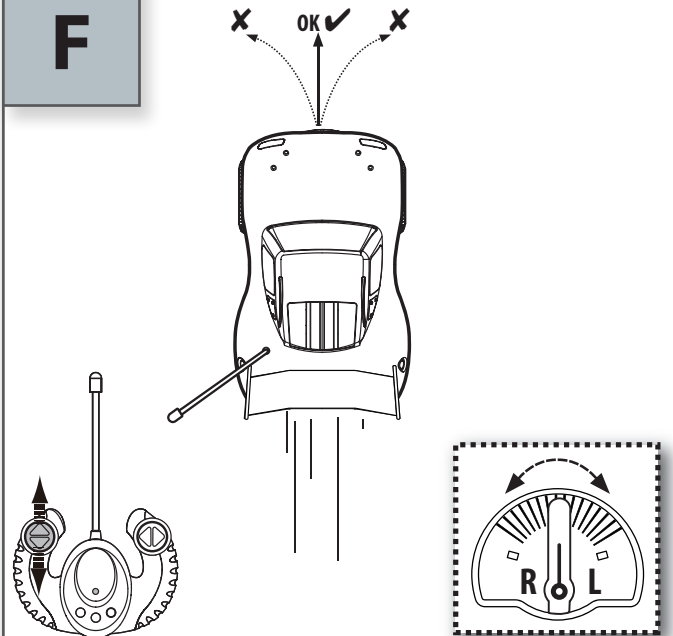


**TURBO**

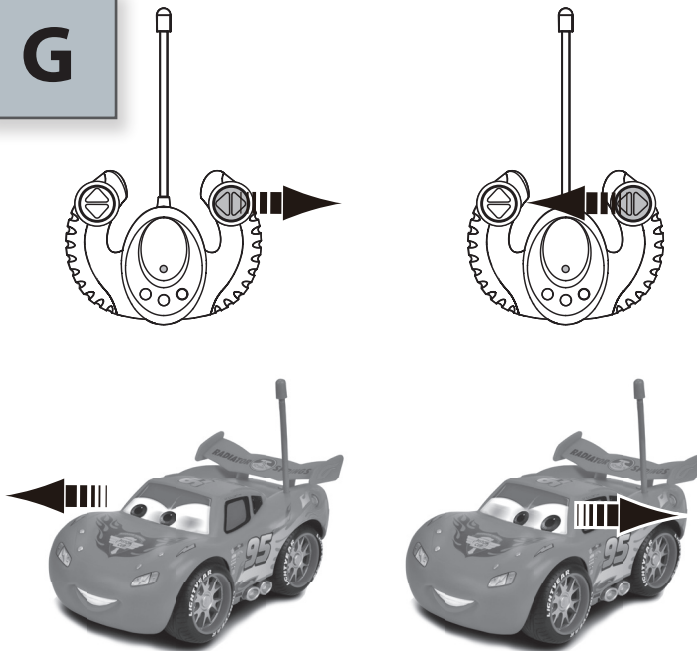
2



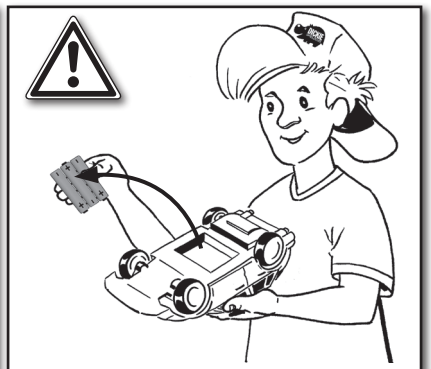
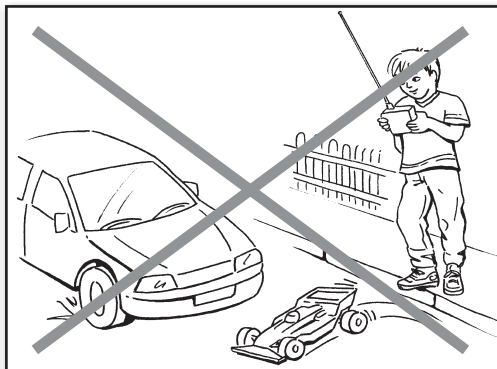
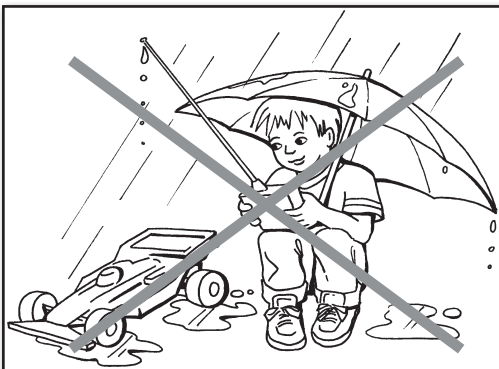
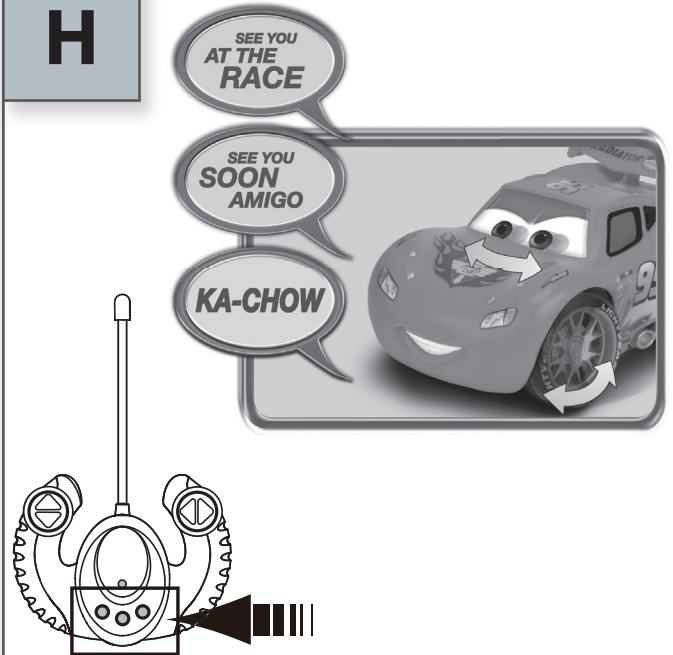
F



G



H



**A** Chassis-Ansicht unten

- ① Ein-/Aus-Schalter
- ② Batteriefach
- ③ Lenkungsfeineinstellung
- ④ Batteriefachverschluss

**B** Öffnen Sie das Batteriefach und legen Sie die Batterien ein.

**C** Fernsteuerung

- ① Steuertasten  
(Turbofunktion/vorwärts/rückwärts)
- ② Steuertasten (Lenkung)
- ③ Antenne
- ④ Kontroll-Leuchte
- ⑤ Sound
- ⑥ Batteriefachverschluss
- ⑦ Batteriefach

**D** Fahren des Fahrzeuges

**E** Turbofunktion

**F** Lenkungsfeineinstellung

**G** Bewegliche Augen

**H** Sound

**Besonderheiten**

- Fahrzeug mit 2-Kanal-Funkfernsteuerung
- 7 Fahrfunktionen:  
vorwärts-links-rechts, rückwärts-links-rechts stopp
- Lenkungsfeineinstellung
- Turbofunktion
- Sound
- Bewegliche Augen

**D**

**Lieber Kunde,**

wir freuen uns, dass Sie sich für dieses detailgetreue und hochwertige Produkt entschieden haben. Damit Sie lange Freude an Ihrem Modell haben, bitten wir Sie, sorgsam mit diesem Artikel umzugehen, um eine Beschädigung empfindlicher Anbauteile zu verhindern. Wir wünschen Ihnen viel Spaß beim Spielen!



**Vorsichtsmaßnahmen (Bitte aufbewahren!)**

1. **ACHTUNG!** Für Kinder unter 3 Jahren nicht geeignet. Es besteht Erstickungsgefahr wegen verschluckbarer Kleinteile! Bitte verwahren Sie diese Hinweise für eine eventuelle Korrespondenz. Farbliche und technische Änderungen bleiben vorbehalten. Die Hilfe von Erwachsenen ist erforderlich, um die Transportsicherungen zu entfernen.
2. Niemals das Fahrzeug hochnehmen, solange die Räder noch drehen.
3. Finger, Haare und lose Kleidung nicht in die Nähe des Motors oder der Räder bringen, wenn das Gerät auf „ON“ geschaltet ist.
4. Um unvorhergesehenen Betrieb zu vermeiden, müssen die Batterien und Akkus bei Nichtverwendung aus dem Spielzeug genommen werden.
5. Zuerst muss der Sender und dann das Fahrzeug eingeschaltet werden, um einen unvorhergesehenen Betrieb zu vermeiden. Beim Ausschalten stets das Fahrzeug und dann den Sender abschalten.
6. Verwenden Sie ausschließlich die dafür festgelegten Batterien! Legen Sie sie so ein, dass die positiven und negativen Pole an der richtigen Stelle sind! Werfen Sie verbrauchte Batterien nicht in den Haushaltsmüll, sondern bringen Sie sie zu einer Sammelstelle oder entsorgen Sie sie bei einem Sondermülldepot. Entfernen Sie leere Batterien aus dem Spielzeug. Nicht wiederaufladbare Batterien dürfen nicht aufgeladen werden. Wiederaufladbare Batterien sind vor dem Aufladen aus dem Spielzeug herauszunehmen. Wiederaufladbare Batterien dürfen ausschließlich unter der Aufsicht von Erwachsenen aufgeladen werden. Verwenden Sie keine unterschiedlichen Typen von Batterien und setzen Sie nicht gleichzeitig neue und gebrauchte Batterien ein. Schließen Sie die Verbindungsstege nicht kurz. Mischen Sie nicht neue und alte Batterien. Mischen Sie nicht Alkaline, Standard- (Kohle-Zink) und wiederaufladbare Batterien.
7. Um eine optimale Funktion zu gewährleisten, empfehlen wir für das Fahrzeug, nur Alkaline Batterien oder aufladbare NiMH Akkumulatoren zu verwenden.
8. Bitte keine Kabel in Steckdosenanschlüsse stecken



**Das Fahrzeug reagiert nicht**

- Die Schalter vom Sender und Auto auf „ON“ stellen.
- Sind Batterien/Akkus richtig eingelegt?
- Sind die Batteriekontakte verbogen oder verschmutzt?
- Sind Batterien entladen oder defekt?

**Das Fahrzeug reagiert nicht richtig, die Reichweite ist zu gering!**

- Lädt die Leistung der Batterien/Akkus nach?
- Sind noch andere Modelle mit Funkfernsteuerung in der Nähe, die vielleicht auf der gleichen Frequenz senden?
- Verursachen Metallgitter/Zäune Störungen?
- Sende- oder Strommasten führen oft zu einem unkontrollierten Verhalten des Automodells.
- Sind Walkie-Talkies/CB-Funker in der Nähe, die Störungen hervorrufen können?



**Achtung:**

Der Hersteller ist nicht verantwortlich für jedwede Radio- oder TV Störung, welche durch unautorisierte Modifikationen an dieser Ausstattung hervorgerufen wird. Solche Modifikationen können das Benutzungsrecht des Anwenders annullieren.



**Konformitätserklärung**

gemäß Richtlinie 1999/5/EG (R&TTE)  
Hiermit erklärt Dickie-Spielzeug GmbH & Co. KG, dass sich dieses Modul 40197 in Übereinstimmung mit den grundlegenden Anforderungen und den anderen relevanten Vorschriften der Richtlinie 1999/5/EG befindet.  
Die Original-Konformitätserklärung kann unter folgendem Internet-Link abgerufen werden:  
<http://www.simba-dickie-group.de/de/konformitaetserklaerungen.shtml>



Bedeutung des Symbols auf dem Produkt, der Verpackung oder Gebrauchsanleitung. Elektrogeräte sind Wertstoffe und gehören am Ende der Laufzeit nicht in den Hausmüll! Helfen Sie uns bei Umweltschutz und Ressourcenschonung und geben Sie dieses Gerät bei den entsprechenden Rücknahmestellen ab. Fragen dazu beantworten Ihnen die für die Abfallbeseitigung zuständige Organisation oder Ihr Fachhändler.

**A** Chassis-view underneath

- ① On/off switch
- ② Battery compartment
- ③ Adjustable steering alignment on the vehicle
- ④ Battery compartment lock

**B** Opening the battery compartment and insert the batteries

**C** Remote control

- ① Operating buttons  
(Turbo Function/forwards/ backwards)
- ② Operating buttons (steering)
- ③ Antenna
- ④ Control light
- ⑤ Sound
- ⑥ Battery compartment cover
- ⑦ Battery compartment

**D** Vehicle operation

**E** Turbo Function

**F** Adjustable steering alignment on the vehicle

**G** Moving eyes

**H** Sound effect

**Features**

- Vehicle with 2-channel radio control
- 7 driving functions:  
forward-left-right, backward-left-right stop
- Adjustable steering alignment on the vehicle
- Turbo Function
- With sound
- Moving eyes

**GB**

**Dear customers,**

We are delighted that you have chosen this faithfully reproduced and high-quality product. To ensure that you enjoy your model for a long time, we would ask you to handle your vehicle carefully to avoid damaging delicate parts. We wish you lots of fun playing!



**Precautions (Please retain!)**

1. **WARNING!** Not suitable for children under three years. Risk of choking due to small parts that may be swallowed! Please keep this packaging information for any possible correspondence. Subject to technical change and change of color. Adult help is required to remove the securing devices.
2. Never lift the vehicle up while the wheels are still turning.
3. Keep fingers, hair and loose clothing clear from the motor or wheels when the vehicle is switched to "ON".
4. To prevent accidental operation of the vehicle, batteries and power packs must be removed from the toy when not in use.
5. To avoid accidental operation the transmitter must be switched on before the vehicle. When switching off, always switch the vehicle off and then the transmitter.
6. Only use the batteries specified! Put positive and negative pole in the right place! Do not throw away used batteries in the household garbage, but only give them to the collection station or dispose of them at a special garbage depot. Remove empty batteries from the toy. Non-rechargeable batteries must not be recharged. Before charging remove rechargeable batteries from the toy. Rechargeable batteries must be charged under adult supervision only. Do not use different types of batteries and do not mix new and used batteries. Do not short-circuit connector clips. Do not mix old and new batteries. Do not mix alkaline, standard (carbon-zinc), or rechargeable batteries.
7. To obtain the best result we recommend using only alkaline batteries or rechargeable NiMH battery packs with the vehicle.
8. Wires are not to be inserted into socket-outlets



**The vehicle does not work**

- Position the switches on the transmitter and vehicle to "ON".
- Have the batteries/power packs been inserted correctly?
- Are the battery contacts bent or dirty?
- Are the batteries discharged or defective?

**The vehicle does not work properly; the range is too small!**

- Is battery/accumulator power fading?
- Are any other remote control devices close by which might be transmitting on the same frequency?
- Is interference being caused by metal railings or fences?
- Transmitter or power masts often cause the model vehicle to behave in an uncontrolled manner.
- Are there walkie-talkies or CB radios in the vicinity that might cause interference?



**Warning:**

The manufacturer is not responsible for any radio or television interference which might be caused by unauthorised modifications to this equipment. Modifications of this nature may invalidate the user's consumer rights.



**Declaration of conformity**

in accordance with guidelines 1999/5/EG (R&TTE)  
Dickie-Spielzeug GmbH & Co. KG hereby declares that this module 40197 is in accordance with the basic requirements and other relevant regulations of guideline 1999/5/EG.  
The original declaration of compliance can be viewed on the Internet at the following URL:  
<http://www.simba-dickie-group.de/de/konformitaetserklaerungen.shtml>



The meaning of the symbol on the product, packaging or instructions. Electrical appliances are valuable products and should not be thrown in the dustbin when they reach the end of their serviceable life! Help us to protect the environment and respect our resources by handing this appliance over at the relevant recycling points. Questions related to this matter should be directed to the organisation responsible for waste disposal or your specialist retailer.

**A** Châssis – Vue du dessous

- ① Interrupteur de marche/arrière
- ② Compartiment à piles
- ③ Réglage précis de la direction
- ④ Couverture du compartiment à piles

**B** Ouvrez le logement des piles et insérez des piles**C** Télécommande

- ① Bouton de fonctionnement (Fonction turbo/marche avant/marche arrière)
- ② Bouton de fonctionnement (direction)
- ③ Antenne
- ④ Voyant de contrôle
- ⑤ Effets sonores
- ⑥ Couverture du compartiment à piles
- ⑦ Compartiment à piles

**D** Pilotage du véhicule**E** Fonction turbo**F** Réglage précis de la direction**G** Mouvement des yeux**H** Effets sonores**Particularités**

- Engin avec télécommande radio à 2 canaux
- 7 fonctions de conduite: avant-gauche-droite, arrière-gauche-droite stop
- Réglage précis de la direction
- Fonction turbo
- Effets sonores
- Mouvement des yeux

**F****Cher client,**

Merci d'avoir choisi ce produit de qualité et fidèle jusqu'au détail à l'original. Pour pouvoir profiter plus longtemps de votre modèle réduit, nous vous prions de prendre soin de cet article de manière à éviter tout endommagement des pièces particulièrement fragiles. Nous vous souhaitons un agréable divertissement !

**Mesures de précaution (à conserver !)**

1. **ATTENTION!** Ne convient pas aux enfants de moins de trois ans. Danger d'étouffement avec les petites pièces pouvant être avalées ! Conservez ces indications pour une éventuelle correspondance. Sous réserves de modifications techniques et relatives aux couleurs. L'assistance de personnes adultes est nécessaire pour retirer les dispositifs de sécurité destinés au transport.
2. Ne jamais soulever le véhicule tant que les roues tournent.
3. Ne pas approcher les doigts, la chevelure et les vêtements lâches du moteur ou des roues lorsque l'appareil est sur « ON ».
4. Afin d'éviter toute mise en marche inopinée, il est nécessaire de retirer les piles et les accus du jouet lorsque celui-ci n'est pas utilisé.
5. L'émetteur doit être mis en marche avant le véhicule afin d'éviter toute mise en marche inopinée du véhicule. Lors de la mise à l'arrêt, toujours éteindre le véhicule en premier puis l'émetteur.
6. Utilisez uniquement les piles prévues à cet effet! Les piles ou accumulateurs doivent être mis en place en respectant la polarité. Ne jetez pas les piles usagées dans votre poubelle domestique mais apportez-les à un lieu de collecte ou jetez-les dans une décharge de déchets dangereux. Les piles ou accumulateurs usés doivent être enlevés du jouet. Les piles ne doivent pas être rechargées. Les accumulateurs doivent être rechargés uniquement sous le contrôle d'un adulte. Les différents types de piles ou accumulateurs ou des piles ou accumulateurs neufs et usagés ne doivent pas être mélangés. Les bornes d'une pile ou d'un accumulateur ne doivent pas être mises en court-circuit. Ne mélangez pas piles alcalines, piles standard (carbone-zinc) et piles rechargeables.
7. Pour un résultat optimal, nous vous recommandons d'utiliser le véhicule avec des piles alcalines ou des paquets de piles rechargeables NiMH uniquement.
8. Les câbles ne doivent pas être insérés dans une prise électrique

**Le véhicule ne réagit pas**

- Mettre l'interrupteur de l'émetteur et celui de l'auto sur « ON ».
- Les piles/accus sont-ils correctement positionnés ?
- Les contacts sont-ils tordus ou encrassés ?
- Les piles sont-elles déchargées ou défectueuses ?

**Le véhicule ne réagit pas correctement, la portée est trop faible !**

- Les piles/accus sont-ils déchargés ?
- Y-a-t-il dans les environs d'autres modèles réduits à télécommande radio qui utilisent la même fréquence ?
- Des grilles ou des fils métalliques sont-ils à l'origine de perturbations ?
- Les antennes émettrices ou les pylônes électriques provoquent souvent des réactions incontrôlées du modèle réduit.
- Y-a-t-il dans les environs des talkies-walkies ou des CB capables de provoquer des perturbations ?

**Attention :**

Le fabricant n'est pas responsable des perturbations radio ou TV dues à des modifications non autorisées de cet équipement. De telles modifications peuvent annuler le droit d'utilisation de l'utilisateur.

**Déclaration de conformité**

Conformément à la directive 1999/5/CE (R&TTE) Par la présente, Dickie Spielzeug GmbH & Co. KG déclare que ce module 40197 est conforme aux exigences essentielles et autres dispositions de la directive 1999/5/CE. La déclaration de conformité d'origine peut être consultée sous le lien Internet suivant: <http://www.simba-dickie-group.de/de/konformitaetserklarungen.shtml>



Signification du symbole sur le produit, l'emballage ou le mode d'emploi. Les appareils électriques sont des biens potentiellement recyclables et ne doivent pas être jetés avec les ordures ménagères à la fin de leur cycle de vie! Aidez-nous à protéger l'environnement et les ressources naturelles, déposez cet appareil auprès des services de collecte compétents. Si vous avez des questions à ce sujet, vous pouvez vous adresser à l'organisme responsable de la collecte des déchets ou à votre vendeur spécialisé.

**NL****A** Chassis-aanzicht van onderen

- ① aan-/uit-schakelaar
- ② batterijvak
- ③ Nauwkeurige afstelling van de stuurinrichting
- ④ sluiting van het batterijvak

**B** Open het batterijvak en plaats de batterijen**C** Afstandbesturing

- ① Bedieningsknoppen (Turbofunctie/vooruit/achteruit)
- ② Bedieningsknoppen (besturing)
- ③ Antenne
- ④ controlelampje
- ⑤ Geluid
- ⑥ sluiting van het batterijvak
- ⑦ batterijvak

**D** Besturing van het voertuig**E** Turbofunctie**F** Nauwkeurige afstelling van de stuurinrichting**G** Bewegende ogen**H** Geluidseffect**Bijzonderheden**

- Voertuig met 2-kanaal radiobesturing
- 7 functies voor de rijrichting: vooruit-links-rechts, achteruit-links-rechts, stop
- Nauwkeurige afstelling van de stuurinrichting
- Turbofunctie
- Met geluid
- Bewegende ogen

**Beste klant,**

wij verheugen ons, dat u voor dit detailgetrouwe product van hoge kwaliteit heeft gekozen. Om lang plezier aan uw model te kunnen beleven, vragen wij u, met zorg met dit artikel om te gaan, om beschadiging van kwetsbare accessoires te voorkomen. Wij wensen u veel plezier bij het spelen!

**Voorzorgsmaatregelen (bewaren s.v.p.!)**

1. **WAARSCHUWING!** Niet geschikt voor kinderen jonger dan 3 jaar. Er bestaat gevaar voor verstikking vanwege kleine stukjes die ingeslikt kunnen worden! Deze adviezen s.v.p. bewaren voor eventuele correspondentie. Kleuren technische veranderingen voorbehouden. De hulp van volwassenen is nodig bij het verwijderen van de transportbeveiligingen.
2. Nooit het voertuig oppakken zolang de wielen nog draaien.
3. Vingers, haren en losse kleding niet in de buurt van de motor of de wielen laten komen, wanneer het apparaat op „ON“ is gezet.
4. Om per ongeluk aanspringen te voorkomen, moeten de batterijen en accu's bij niet-gebruik uit het speelgoed worden gehaald.
5. Eerst moet de zender en dan het voertuig worden ingeschakeld, om per ongeluk aanspringen te voorkomen. Bij uitschakelen altijd het voertuig en dan de zender uitschakelen
6. Gebruikt u uitsluitend de daarvoor voorgeschreven batterijen! Plaats u ze zo, dat de positieve en de negatieve pool zich op de juiste plaats bevinden! Gooit u gebruikte batterijen niet bij het huishoudelijk afval, maar brengt u ze naar een verzamelplaats of geeft u ze af bij een depot voor speciaal afval. Verwijdert u lege batterijen uit het speelgoed. Niet heroplaadbare batterijen mogen niet opgeladen worden. Heroplaadbare batterijen dienen vóór het opladen uit het speelgoed te worden gehaald. Heroplaadbare batterijen mogen uitsluitend onder toezicht van volwassenen worden opgeladen. Gebruikt u geen verschillende soorten batterijen en plaatst u niet tegelijk nieuwe en gebruikte batterijen. Sluit u de verbindingstukken niet kort. Gebruikt u geen nieuwe en oude batterijen door elkaar. Gebruikt u geen alkali-, standaard- (kool-zink) en heroplaadbare batterijen door elkaar.
7. Om de beste resultaten te bekomen, bevelen wij aan enkel alkaline batterijen of oplaadbare NiMH batterijdozen met het voertuig te gebruiken.
8. De bedrading dient niet in een stopcontact gestoken te worden

**Het voertuig reageert niet**

- De schakelaar van de zender en auto op „ON“ zetten.
- Zijn batterijen/accu's er goed ingezet?
- Zijn de batterijcontacten verborgen of vervuild?
- Zijn batterijen ontladen of defect?

**Het voertuig reageert niet goed, de reikwijdte is te gering!**

- Wordt het vermogen van de batterijen/accu's minder?
- Als er nog andere modellen met radiografische afstandsbesturing in de buurt zijn, die misschien op dezelfde frequentie zenden?
- Veroorzaken metalen tralies/hekken storingen?
- Zend- of stroommasten leiden vaak tot een ongecontroleerd gedrag van de modelauto.
- Zijn er walkie-talkies/CB-zenders in de buurt, die storingen teweeg kunnen brengen?

**Pas op:**

De product is niet verantwoordelijk voor enige radio- of TV storing, die door niet goedgekeurde wijzigingen aan deze uitrusting wordt teweeggebracht. Zulke wijzigingen kunnen het gebruiksrecht van de gebruiker teniet doen.

**Verklaring van conformiteit**

volgens Richtlijn 1999/5/EG (R&TTE) Hierbij verklaart Dickie-Spielzeug GmbH & Co. KG, dat dit module 40197 in overeenstemming is met de basisvereisten en de andere relevante voorschriften van Richtlijn 1999/5/EG. U kunt de originele conformiteitsverklaring verkrijgen door naar de volgende link te gaan: <http://www.simba-dickie-group.de/de/konformitaetserklarungen.shtml>



Betekenis van het symbool op het product, de verpakking of gebruiksaanwijzing. Elektrische apparaten zijn waardevolle producten en horen aan het einde van hun levensduur niet bij het huisvuil! Helpt u ons bij de bescherming van het milieu en zuinig omgaan met de grondstof en geeft u dit apparaat af bij de milieudepots die daarvoor zijn. Uw vragen hierover beantwoordt de organisatie die verantwoordelijk is voor de afvalverwerking of uw vakhandelaar.

**A** Vista del telaio da sotto

- ① Interruttore on/off
- ② Vano batterie
- ③ Microregolazione dello sterzo
- ④ Chiusura vano batterie

**B** Aprire il compartimento batterie e inserire le batterie**C** Telecomando

- ① Pulsanti operativi (Funzione turbo/avanti/indietro)
- ② Pulsanti operativi (sterzo)
- ③ Antenna
- ④ Spia di controllo
- ⑤ Effetti sonori
- ⑥ Chiusura vano batterie
- ⑦ Vano batterie

**D** Guida del veicolo**E** Funzione turbo**F** Microregolazione dello sterzo**G** Occhi mobili**H** Effetti audio**Caratteristiche**

- Veicolo con radiotelemando a 2 canali
- 7 funzioni di guida: avanti-sinistra-destra, indietro-sinistra-destra stop
- Microregolazione dello sterzo
- Funzione turbo
- Con effetti sonori
- Occhi mobili

**I** Gentile Cliente,

La ringraziamo per aver scelto questo prodotto di qualità curato nei minimi dettagli. Per prolungare il più possibile la durata del modellino, si consiglia di prestare attenzione per evitare danni ai componenti delicati dell'articolo. Per evitare partenze accidentali, rimuovere le batterie e gli accumulatori quando il giocattolo non viene utilizzato. Buon divertimento!

**Misure di sicurezza (da conservare!)**

1. **ATTENZIONE!** Non adatto ai bambini di età inferiore a 3 anni. Pericolo di soffocamento a causa di pezzi piccoli ingeribili! Conservate per favore queste annotazioni per un'eventuale corrispondenza. Con riserva di possibili cambiamenti tecnici e di colore. L'aiuto di un adulto è necessario per rimuovere le protezioni applicate per il trasporto. Questo articolo è conforme con le normative europee e consentito l'uso in Italia.
2. Non sollevare mai il veicolo finché le ruote sono ancora in movimento.
3. Fare attenzione a non avvicinarsi con mani, capelli e indumenti larghi al motore o alle ruote quando l'apparecchio è impostato su «ON».
4. Per evitare partenze accidentali, rimuovere le batterie e gli accumulatori quando il giocattolo non viene utilizzato.
5. Per evitare un funzionamento accidentale accendere prima il trasmettitore e poi il veicolo. In fase di spegnimento, spegnere sempre prima il veicolo e poi il trasmettitore.
6. Utilizzare esclusivamente le apposite pile! Inserire le pile con i poli positivi e negativi nel verso giusto! Non gettare le pile usate nei rifiuti domestici, ma portarle in un luogo di raccolta o gettarle in una discarica per rifiuti speciali. Le batterie scariche devono essere rimosse dal giocattolo. Le pile non ricaricabili non vanno caricate. Le pile ricaricabili vanno estratte dal giocattolo prima della ricarica. Le pile ricaricabili devono essere ricaricate solo sotto la sorveglianza di adulti. Non utilizzare tipi diversi di pile e non inserire contemporaneamente pile nuove e usate. I morsetti di alimentazione non devono essere cortocircuitati. Non mischiare pile nuove e vecchie. Non mischiare pile alcaline, standard (zinco-carbone) e ricaricabili.
7. Per ottenere i migliori risultati consigliamo di usare solo batterie alcaline o batterie ricaricabili NiMH per il veicolo.
8. Non inserire i cavi nelle prese di corrente

**Il veicolo non reagisce ai comandi**

- Posizionare gli interruttori del trasmettitore e del veicolo su «ON».
- Controllare che le batterie/gli accumulatori siano inseriti correttamente.
- Controllare che i contatti della batteria non siano piegati o sporchi.
- Controllare che le batterie non siano scariche o difettose.

**Il veicolo non reagisce correttamente, la portata è insufficiente!**

- Controllare che la potenza delle batterie/degli accumulatori non sia diminuita.
- Controllare che non vi siano altri modellini con radiocomando nelle vicinanze, che trasmettono sulla stessa frequenza.
- Controllare che reti metalliche o recinzioni non causino interferenze.
- Le antenne radio o i piloni dell'elettricità possono causare un comportamento incontrollato del modellino.
- Controllare che non vi siano walkie-talkie/radiotrasmettitori CB nelle vicinanze, che possono causare interferenze.

**Attenzione:**

Il produttore non è responsabile per eventuali interferenze radio o TV causate da modifiche non autorizzate della presente attrezzatura. Questo tipo di modifiche può annullare il diritto d'uso dell'utilizzatore.

**Dichiarazione di conformità**

ai sensi della Direttiva 1999/5/CE (R&TTE)  
Con la presente Dickie-Spielzeug GmbH & Co. KG dichiara che il presente modulo 40197 è conforme ai requisiti fondamentali e alle altre norme rilevanti della Direttiva 1999/5/CE.  
L'originale della dichiarazione di conformità può essere estratto da internet tramite il link:  
<http://www.simba-dickie-group.de/de/konformitaetserklaerungen.shtml>



Significato del simbolo sul prodotto, sulla confezione o nelle istruzioni per l'uso. Gli apparecchi elettrici sono prodotti riciclabili e quindi, al termine del loro ciclo di vita, non devono essere gettati tra i rifiuti domestici! Aiutateci a tutelare l'ambiente e a preservare le risorse, conferendo questo apparecchio presso i relativi centri di raccolta. Se avete domande a questo proposito, vi consigliamo di rivolgervi all'ente responsabile dello smaltimento dei rifiuti o al vostro rivenditore specializzato.

**A** Vista inferior del chasis

- ① Interruptor de encendido/apagado
- ② Compartimento de pilas
- ③ Ajuste fino de la dirección
- ④ Cierre del compartimento de pilas

**B** Apertura del compartimento de la batería e inserción de las pilas**C** Telemando

- ① Botón de desplazamiento (Función de turbo /adelante/atrás)
- ② Botón de desplazamiento (dirección)
- ③ Antena
- ④ Piloto de control
- ⑤ Sonido
- ⑥ Cierre del compartimento de pilas
- ⑦ Compartimento de pilas

**D** Pilotaje del vehículo**E** Función de turbo**F** Ajuste fino de la dirección**G** Ojos móviles**H** efectos de sonido**Propiedades especiales**

- Vehículo con radiotelemando de 2 canales
- 7 funciones de marcha: adelante-a la izquierda-a la derecha atrás-a la izquierda-a la derecha parada
- Ajuste fino de la dirección
- Función de turbo
- Sonido
- Ojos móviles

**Estimado cliente:**

Nos satisface que se haya decidido por este producto fiel a los detalles y de alta calidad. Para que pueda disfrutar durante mucho tiempo de su modelo, le rogamos tratar este artículo con cuidado para evitar que sus sensibles componentes se dañen. Le deseamos que se divierta al jugar.

**Medidas de seguridad (por favor, guárdelas!)**

1. **¡ADVERTENCIA!** No conveniente para menores de tres años. Existe peligro de asfixia porque hay piezas pequeñas que pueden ser tragadas. Por favor, guarden estas indicaciones para cualquier consulta. Reservado el derecho de modificaciones técnicas y de color. Se necesitará la ayuda de adultos para retirar los dispositivos de seguridad para el transporte.
2. No levante nunca el vehículo mientras las ruedas giren.
3. No acercar los dedos, el cabello ni ropa suelta al motor o a las ruedas, cuando el aparato está encendido ("ON").
4. Para evitar un funcionamiento imprevisto, hay que retirar las pilas y los acumuladores cuando no se use el vehículo. Encienda primero el transmisor y después el vehículo para evitar un funcionamiento imprevisto. Al apagar el aparato, apague siempre el vehículo y después el transmisor.
5. ¡No utilice otras pilas que las pilas designadas! ¡Instale las pilas, fijándose en la posición correcta de los polos positivos y negativos! No se deshaga de las pilas usadas arrojándolas a la basura doméstica, entréguelas en los lugares previstos para su recogida o elimínelas en un depósito para basura especial. Retire las pilas descargadas del juguete. No recargue pilas no recargables. Las pilas recargables deben retirarse del juguete antes de cargarlas. Las pilas recargables deben cargarse sólo bajo la supervisión directa de una persona adulta. Utilice sólo pilas del mismo o equivalente tipo y no instale pilas viejas y pilas nuevas al mismo tiempo. No cortocircuite las almas de unión. No mezcle pilas nuevas con pilas viejas. No mezcle pilas alcalinas, estándar (zinc-carbón) y acumuladoras
7. Recomendamos el uso exclusivo de pilas alcalinas o las baterías recargables NiMH para obtener los mejores resultados con el vehículo.
8. No inserte los cables por las tomas de corriente

**El vehículo no reacciona.**

- Ponga los interruptores del transmisor y del coche en „ON“.
- ¿Se han colocado correctamente las pilas / los acumuladores?
- ¿Están deformados o sucios los contactos de las pilas?
- ¿Están descargadas o defectuosas las pilas?

**El vehículo no reacciona correctamente, el alcance es insuficiente.**

- ¿Se están acabando las pilas / los acumuladores?
- ¿Hay otros modelos con radiotelemando cerca de su modelo, que tengan la misma frecuencia?
- ¿Hay rejillas metálicas/cercas que causen interferencias?
- ¿Postes emisores o de electricidad causan con frecuencia un comportamiento incontrolado del vehículo.
- ¿Hay walkie-talkies/equipos de radio CB cerca de su modelo, que puedan causar las interferencias?

**Atención:**

El fabricante no asume ninguna responsabilidad por cualquier tipo de interferencia en radios o televisores, causada por modificaciones no autorizadas del equipamiento. Estas modificaciones pueden anular el derecho de uso del usuario.

**Declaración de conformidad**

de acuerdo a la directiva 1999/5/CE (R&TTE)  
Por la presente, la Dickie-Spielzeug GmbH & Co. KG declara que el presente módulo 40197 cumple con los requerimientos básicos y las demás disposiciones de la directiva 1999/5/CE.  
Se puede acceder a la declaración de conformidad original a través del siguiente enlace de Internet:  
<http://www.simba-dickie-group.de/de/konformitaetserklaerungen.shtml>



Significado del símbolo en el producto, el embalaje o las instrucciones de uso. ¡Los electrodomésticos son objetos de valor y, al final de su vida útil, no deben tirarse a la basura doméstica! Contribuya a proteger el medioambiente y los recursos entregando este aparato en los puntos de reciclaje correspondientes. La organización responsable de la recogida de basura o su establecimiento especializado podrán responder a sus preguntas.

**A**

**Chassis - vista inferior**

- ① Interruptor de ligar/desligar
- ② Compartimento das pilhas
- ③ Precisão de ajuste de direcção
- ④ Fecho do compartimento das pilhas

**B**

**Abra a tampa do compartimento das pilhas e coloque as pilhas**

**C**

**Telecomando**

- ① Botões de funcionamento (Função Turbo/avançar/retroceder)
- ② Botões de funcionamento (direcção)
- ③ Antene
- ④ Indicador luminoso
- ⑤ com som
- ⑥ Fecho do compartimento das pilhas
- ⑦ Compartimento das pilhas

**D**

**Funcionamento do veículo.**

**E**

**Função Turbo**

**F**

**Precisão de ajuste de direcção**

**G**

**Olhos que se movem**

**H**

**Efeitos sonoros**

**Particularidades**

- Veículo com comando à distância por rádio de 2 canais
- 7 funções de marcha: avançar-esquerda-direita retroceder-esquerda-direita, paragem
- Precisão de ajuste de direcção
- Função Turbo
- com som
- Olhos que se movem

**P**

**Caro Cliente**

Vimos manifestar a nossa grande satisfação por ter adquirido um produto fiel ao detalhe e de alta qualidade. Para que possa usufruir do seu modelo durante muito tempo, pedimos que trate o artigo com cuidado para evitar danos em componentes sensíveis. Desejamos-lhe muito prazer durante a brincadeira!



**Medidas preventivas (Por favor, guardar!)**



1. **AVISO!** Não apropriado para crianças com menos de três anos. Perigo de asfixia devido a peças pequenas que podem ser engolidas! É favor conservar estas indicações para eventuais contactos. Reservado o direito de modificações técnicas ou de cor. É necessária a ajuda de adultos para remover os fixadores de transporte.
2. Nunca elevar o veículo enquanto as rodas ainda estão a girar.
3. Afaste os dedos, cabelo e peças de roupa solta das proximidades do motor ou das rodas enquanto o aparelho se encontra em "ON".
4. Para prevenir um funcionamento inadvertido, as pilhas e as pilhas recarregáveis devem ser retiradas do brinquedo caso este não seja utilizado.
5. Para evitar um funcionamento imprevisto, ligar, em primeiro lugar, o emissor e, depois, o veículo. Para desligar, desligar, em primeiro lugar, o veículo e, depois, o emissor.
6. Utilize exclusivamente as pilhas recomendadas! Coloque-as de forma a que os pólos positivos e negativos se encontrem na posição correcta! Não deite as pilhas gastas no lixo doméstico, mas coloque-as num posto de recolha de pilhas ou elimine-as num depósito de lixo especial. Retire as pilhas gastas. As pilhas não recarregáveis não podem ser carregadas. As pilhas recarregáveis devem ser retiradas do jogo antes de serem carregadas. As pilhas recarregáveis só devem ser carregadas exclusivamente sob a vigilância de adultos. Não utilize tipos de pilhas diferentes e não coloque pilhas novas e usadas em simultâneo. Não ligue as patilhas de conexão em curto-circuito. Não misture pilhas novas com antigas. Não misture pilhas alcalinas, padrão (carvão-zinco) e recarregáveis.
7. Para obter o melhor resultado, recomendamos que use apenas pilhas alcalinas ou pilhas NiMH recarregáveis com o veículo.
8. Perigo! Superfície quente



**?**

**O veículo não reage**

- Coloque o interruptor do emissor e do veículo em „ON“.
- As pilhas/pilhas recarregáveis estão colocadas correctamente?
- Os contactos das pilhas estão retorcidos ou sujos?
- As pilhas estão descarregadas ou avariadas?

**O veículo não reage correctamente, o alcance é demasiado reduzido!**

- A potência das pilhas/pilhas recarregáveis está a diminuir?
- Existem outros modelos com telecomando nas proximidades que, talvez, emitam usando a mesma frequência?
- As grades em metal/vedações provocam interferências?
- Os postos de emissão e de corrente eléctrica levam muitas vezes a um comportamento incontrolável do veículo.
- Existem Walkie-Talkies/rádios amadores na proximidade que possam provocar interferências?



**Atenção:**

O fabricante não se responsabiliza por qualquer interferência rádio ou TV causada por modificações não autorizadas neste equipamento. Este tipo de modificações pode anular o direito de utilização do utilizador.



**Declaração de conformidade**

Segundo Directiva 1999/5/CE (R&TTE)

A Dickie-Spielzeug GmbH & Co. KG vem por este meio declarar que este módulo 40197 se encontra em conformidade com os requisitos fundamentais e as outras prescrições relevantes da Directiva 1999/5/CE.

A declaração original de conformidade pode ser obtida através do seguinte link:

<http://www.simba-dickie-group.de/de/konformitaetserklaerungen.shtml>



Significado do símbolo no produto, na embalagem ou nas instruções de utilização. Os aparelhos eléctricos são materiais recicláveis e não pertencem ao lixo doméstico no final da vida! Ajude-nos a proteger o meio ambiente e a poupar os recursos naturais entregando este aparelho num respectivo local de recolha. Em caso de dúvidas, contacte a organização responsável pela eliminação do lixo ou o seu revendedor.

**S**

**A**

**Utseende chassi-undersida**

- ① Till-/Från knapp
- ② Batterifack
- ③ Justerbart styrsystem på bilen
- ④ förslutning batterifack

**B**

**Öppna batterifacket och sätt in batterierna**

**C**

**Fjärrstyrning**

- ① Kontrollknappar (Turbofunktion/framåt/bakåt)
- ② Kontrollknappar (styrning)
- ③ Antenn
- ④ Kontrollampa
- ⑤ Ljud
- ⑥ förslutning batterifack
- ⑦ Batterifack

**D**

**Manövrering av fordon**

**E**

**Turbofunktion**

**F**

**Justerbart styrsystem på bilen**

**G**

**Ojos móviles**

**H**

**Ljudeffekt**

**Specialiteter**

- Fordon med 2-kanals radiostyrning
- 7 körfunktioner: framåt-vänster-höger, bakåt-vänster-höger, stopp
- Justerbart styrsystem på bilen
- Turbofunktion
- med ljud
- Ojos móviles

**Bästa/bäste kund,**

det gläder oss att du valt denna detaljtrogna produkt av hög kvalitet. För att ha glädje av modellen under lång tid ber vi att du hanterar artikeln varsamt för att förhindra skador på känsliga delar. Vi önskar mycket nöje under leken!



**Försiktighetsåtgärder (spara dessa!)**



1. **VARNING!** Ej lämplig för barn under 3 år. Risk att kvävas på grund av smådelar som kan sväljas! Spara förpackningen. Reservation för färg- och teknisk ändringar. Någon vuxen måste hjälpa till för att ta bort transportsäkringarna.
2. Lyft aldrig upp fordonet så länge hjulen fortfarande driver.
3. Ha inte fingrar, hår och lös klädsel i närheten av motor eller hjul när fordonet står på "ON".
4. För att undvika oavsiktlig drift måste batterierna, vanliga så väl som uppladdningsbara, tas ur leksaken när den inte ska användas
5. Först måste sändaren startas och därefter fordonet; detta för att undvika oavsiktlig drift. Vid avstängning stängs först fordonet av och sedan sändaren.
6. Använd enbart de härför avsedda batterierna! Lägg i dem så att de positiva och negativa polerna ligger riktigt! Kasta inte använda batterier i hushållsoporna, utan lämna in dem på insamlingsställen eller deponier för farligt avfall. Tag ut tomma batterier ur leksaken. Man får inte ladda upp icke uppladdningsbara batterier igen. Uppladdningsbara batterier måste tas ut ur leksaken innan de laddas upp och får bara laddas upp under uppsikt av vuxna. Använd inte olika batterityper tillsammans och sätt inte i nya och använda batterier samtidigt. Kortslut inte anslutningarna. Blanda inte nya och gamla batterier. Blanda inte alkaliska, standard (kol-zink) och uppladdningsbara batterier.
7. För att säkerställa bästa resultat rekommenderar vi att endast alkaliska batterier eller laddningsbara NiMH-batterier används i fordonet.
8. Kablarna får inte anslutas till ett eluttag



**?**

**Fordonet reagerar inte**

- Ställ reglage för sändare och bil på "ON".
- Är batterierna lagda på rätt sätt?
- Är batterikontakterna böjda eller smutsiga?
- Är batterierna urladdade eller defekta?

**Fordonet reagerar inte på rätt sätt, räckvidden är för liten!**

- Tappat batterierna effekt?
- Finns andra modeller med radiofjärrstyrning i närheten som eventuellt sänder på samma frekvens?
- Försakar metallgaller/staket störningar?
- Sändar- eller strömmaster försakar ofta okontrollerade reaktioner hos bilmodellen.
- Finns Walkie-Talkies/CB-utrustning, som kan försaka störningar, i närheten?



**Observera:**

Tillverkaren bär inget ansvar för någon form av radio- eller TV störning som uppkommer på grund av otillåtna förändringar på utförandet. Sådana förändringar kan göra att användarens rätt att bruka produkten förfaller.



**Konformitetsförklaring**

enligt direktiv 1999/5/EG (R&TTE)

Härmed deklarerar Dickie-Spielzeug GmbH & Co. KG, att modulen 40197 är utformad i enlighet med grundläggande krav och andra relevanta föreskrifter i direktiv 1999/5/EG.

Följande Internet-länk leder till den ursprungliga konformitetsförklaringen:

<http://www.simba-dickie-group.de/de/konformitaetserklaerungen.shtml>



Symbolens betydelse på produkten, förpackningen eller bruksanvisningen. Elektriska apparater innehåller återvinningsbara ämnen och får efter nyttjandet inte kastas som hushållsavfall! Hjälpt oss att skydda miljön och skona naturresurserna och lämna in denna apparat till en recyclinginrättning. Frågor härom besvarar gärna den organisation som ansvarar för avfallshanteringen eller fackhandeln.

**A Oversikt over chassis nede**

- ① På/av bryter
- ② Batterirom
- ③ Justérbar styrerretning på kjøretøyet
- ④ Lås for batterirom

**B Åpne batterirommet og sett inn batteriene****C Fjernkontroll**

- ① Foroverknapper (Turbofunksjon/framover, tilbake)
- ② Foroverknapper (styring)
- ③ Antenne
- ④ Kontroll lampe
- ⑤ Lyd
- ⑥ Lås for batterirom
- ⑦ Batterirom

**D Bruk av kjøretøyet****E Turbofunksjon****F Justérbar styrerretning på kjøretøyet****G Bevegelige øyner****H Lydeffekt****Spesielle funksjoner**

- Kjøretøy med 2 kanals radiostyring
- 7 kjørefunksjoner: framover-venstre-høyre, tilbake-venstre-høyre, stopp
- Justérbar styrerretning på kjøretøyet
- Turbofunksjon
- med lyd
- Bevegelige øyner

N

**Kjære kunde**

Vi gleder oss over at du har bestemt deg for dette verdifulle produktet som i detaljene er helt nøyaktig laget i henhold til originalen. For at du skal ha glede av denne modellen i lang tid, ber vi deg om å behandle denne artikkelen med omsyn, for så å forhindre at noen av de ømfintlige byggekomponentene skal ta skade. Vi ønsker deg lykke til! Vi ønsker deg lykke til under leken!

**Forsiktighetstiltak (vennligst oppbevar disse forholdsreglene!)**

1. **ADVARSEL!** Ikke egnet for barn under tre år. Det er fare for kvælningsfare dersom de små delene blir svelget! Behold denne informasjonen for eventuell korrespondanse. Pakningens innhold kan variere med hensyn til farge og tekniske spesifikasjoner. Det er nødvendig med hjelp fra voksne for å fjerne transportsikringen.
2. Løft aldri kjøretøyet opp så lenge hjulene dreier seg.
3. Fingre, hår og løse klær må ikke komme i nærheten av motoren eller hjulene mens „ON“ er slått på.
4. For å unngå at det blir satt i gang ved en feiltakelse, må batteriene og akkus tas ut av dette leketøyet når det ikke skal brukes.
5. Først settes senderen i gang, deretter kjøretøyet, for å unngå at det settes i gang ved en feiltakelse. Når det skal slås av, slås først kjøretøyet av, deretter senderen.
6. Bruk kun de passende batteriene! Legg de inn slik at de positive og negative polene er på riktig plass! Ikke kast brukte batterier i husholdningsavfallet, men lever dem inn på et spesialdeponi. Fjern tomme batterier fra leketøyet. Batterier som ikke kan opplades må ikke lades opp. Batteriene må tas ut av leketøyet før opplading. Gjenopplading av batterier må kun foretas under oppsikt av voksne. Ikke bruk forskjellige typer batterier, det må heller ikke brukes nye og brukte batterier samtidig. Forbindelsesledningene må ikke kortsluttes. Ikke bland sammen alkali-, standard- (kull-sink) og oppladbare batterier.
7. For å oppnå best mulig resultat anbefaler vi å bruke kun alkaliske batterier eller oppladbare NiMH-batteripakker i kjøretøyet.
8. Ledninger skal ikke settes inn i støpsler

**Kjøretøyet reagerer ikke**

- Bryterne fra senderen og kjøretøy stilles på „ON“.
- Er batteriene/akkus skikkelig satt inn?
- Er kontaktene på batteriene bøyet eller smusset?
- Er batteriene svake eller defekte?

**Kjøretøyet reagerer ikke riktig. Rekkevidden er for liten!**

- Er effekten på batteriene/akkus for liten?
- Er det andre modeller i nærheten som går på fjernkontroll og som kanskje sender på samme frekvensen?
- Kan det være at metallgitter/gjerd forårsaker forstyrrelsen?
- Sende- eller strømmaster kan ofte føre til at kjøretøyene oppfører seg ukontrollert.
- Er der Walkie-Talkie hhv. /CB radioer i nærheten og som kan ha forårsaket feilen?

**Obs:**

Produsenten kan ikke være ansvarlig for alle radio- og TV forstyrrelser som kan bli forårsaket på grunn av ikke autoriserte modifikasjoner på disse produktene. Slike modifikasjoner kan føre til at brukeren mister bruksretten.

**Konformitetserklæring**

I henhold til direktiv 1999/5/EG (R&TTE) Hermed erklærer Dickie-Spielzeug GmbH & Co. KG, at denne modulen 40197 er i overensstemmelse med de grunnleggende kravene og de andre relevante forskriftene som er oppgitt i direktiv 1999/5/EG. Den opprinnelige samsvarserklæringen kan du se på Internet på følgende URL: <http://www.simba-dickie-group.de/de/konformitaetserklaerungen.shtml>



Betydningen av symbolet på produktet, emballasjen og bruksveiledningen. Elektroapparater inneholder verdifulle stoffer som ikke hører hjemme i det vanlige bosset når de er gamle og utslitte! Vennligst hjelp oss å verne om miljøet og å skåne ressursene ved å levere dette apparatet inn på et egnet avfallsdeponi. Dersom du har spørsmål angående avskaffing, kan du henvende deg til avfallsverket eller til faghandelen.

**A Chassis- set nedefra**

- ① tænd-/sluk-kontakt
- ② Batterirom
- ③ Finindstilling af styring
- ④ Batteriromslås

**B Åbning af batterirommet og isætning af batterier****C Fjernstyring**

- ① Betjeningsknapper (Turbofunktion/fremad/baglæns)
- ② Betjeningsknapper (styretøj)
- ③ Antenne
- ④ Kontrolllampe
- ⑤ Lyd
- ⑥ Batteriromslås
- ⑦ Batterirom

**D Betjening i en bil****E Turbofunktion****F Finindstilling af styring****G Bevægelige øjne****H lydeffekter****Særheder**

- Kjøretøj med 2-kanal-radiofjernstyring
- 7 kørefunktioner: fremad-til venstre-til højre, baglæns-til venstre-til højre, stop
- Finindstilling af styring
- Turbofunktion
- Med lyd
- Bevægelige øjne

DK

**Kære kunde**

Det glæder os, at De har besluttet Dem for dette detaljetro og førsteklasses produkt. For at De længe kan have glæde af Deres model, beder vi Dem, for at undgå en beskadigelse af omfendtlige komponenter, at behandle denne artikel med omhu. Vi ønsker Dem god fornøjelse!

**Forsigtighedsforanstaltninger (opbevar venligst!)**

1. **ADVARSEL!** Ikke egnet til børn under 3 år. Der er kvælningsfare på grund af smådele, der kan sluges! Gem emballagen for evt. fremtidig reference. Tekniske ændringer og farvændringer forbeholdes. Hjælp fra voksne er nødvendig, for at fjerne transportsikringerne.
2. Tag aldrig køretøjet op, så længe hjulene drejer.
3. Hold ikke fingre, hår og løs beklædning i nærheden af motor eller hjul, når apparatet står på „ON“.
4. For at undgå utilsigtet drift, skal batterier og akku'er tages ud, når legetøjet ikke bruges.
5. For at undgå utilsigtet drift, skal man først tænde senderen, og så køretøjet. Ved slukning skal man altid først slukke køretøjet, og så senderen.
6. Anvend udelukkende de dertil beregnede batterier! Læg dem sådan i, at de positive og negative pooler vender rigtigt! Kast ikke brugte batterier i husholdningsaffaldet, men aflever dem på et samlet sted, eller bortsaf dem hos et specialaffaldsdepot. Fjern brugte batterier fra legetøjet. Ikke genopladelige batterier må ikke genoplades. Genopladelige batterier skal tages ud af legetøjet inden opladning. Genopladelige batterier må udelukkende oplades under opsyn af voksne. Anvend ikke batterier af forskellig type, og benyt ikke samtidigt nye og brugte batterier. Kortslut ikke forbindelsesbroerne. Bland ikke nye og gamle batterier. Bland ikke alkaliske-, standard- (kul-zink) og genopladelige batterier.
7. For at opnå det bedste resultat anbefaler vi at du kun bruger alkaline batterier eller genopladelige NiMH batteripakker til køretøjet.
8. Ledningerne må ikke sættes i stikdåser til el-nettet

**Køretøjet reagerer ikke**

- Stil kontakter på sender og bil på „ON“.
- Er batterier/akku'er lagt rigtigt i?
- Er batterikontakterne bøjed eller snavsede?
- Er batterierne afladede eller defekte?

**Køretøjet reagerer ikke rigtigt, rækkevidden er for lille!**

- Faldt batterierne/akku'ernes ydelse?
- Er der andre modeller med radiofjernstyring i nærheden, der måske sender på den samme frekvens?
- Forårsager metallgitter/veg forstyrrelser?
- Sende- eller strømmaster fører ofte til at bilmodellen opfører sig ukontrolleret.
- Er der walkie-talkies/CB-radioamatører i nærheden, der kan fremkalde forstyrrelser?

**Obs:**

Fabrikanten er ikke ansvarlig for nogen form for radio- eller tv-forstyrrelse, der fremkaldes som følge af uautoriserede modifikationer på denne udrustning. Sådanne modifikationer kan annullere brugerens brugsret.

**Overensstemmelseserklæring**

Iht. direktiv 1999/5/EU (R&TTE) Hermed erklærer Dickie-Spielzeug GmbH & Co. KG, at dette modul 40197 befinder sig i overensstemmelse med de grundlæggende krav og de andre relevante forskrifter i direktiv 1999/5/EU. Den originale konformitetserklæring kan hentes på følgende link: <http://www.simba-dickie-group.de/de/konformitaetserklaerungen.shtml>



Betydningen af symbolet på produktet, indpakningen eller brugsveiledningen. Elektroapparater er værdistoffer og hører ved slutningen af deres levetid ikke i husholdningsaffaldet! Hjælp os ved miljøbeskyttelse og ressourcensbeskyttelse og aflever dette apparat på de tilsvarende tilbagetagelsessteder. Spørgsmål dertil besvares af den for affaldsbortskaffelsen ansvarlige organisation eller af din forhandler.



## A

## Alustanäkymä alta

- 1 Virtakytkin
- 2 Paristokotelo
- 3 Ohjauksen hienosäätö
- 4 Paristokotelon lukitus

## B

## Avaa paristolokero ja aseta paristot paikoilleen

## C

## Kauko-ohjaus

- 1 Toimintanäppäimet (Turbotoiminto/eteenpäin/taakse)
- 2 Toimintanäppäimet (ohjaus)
- 3 Antenni
- 4 Merkkivalot
- 5 mukana ääni
- 6 Paristokotelon lukitus
- 7 Paristokotelo

## D

## Ajoneuvon käyttö

## E

## Turbotoiminto

## F

## Ohjauksen hienosäätö

## G

## Liikkuvat silmät

## H

## Äänet

## Erityisyyksiä

- ajoneuvo ja 2-kanavainen kauko-ohjaus
- 7 ajotoimintoa: eteenpäin-vasemmalle-oikealle, taakse-vasemmalle-oikealle, pysähtyminen
- Ohjauksen hienosäätö
- Turbotoiminto
- mukana ääni
- Liikkuvat silmät

## FIN

## Arvoisa asiakas,

iloitsemme siitä, että valitsit tämän yksityiskohtaisesti tarkkan ja korkealaatuisen tuotteen. Jotta sinulla olisi pitkäikäinen ilo pienoismallistasi, pyydämme sinua käsittelemään tätä tuotetta huolella, etteivät herkätk rakennneosat vaurioituisi. Toivotamme sinulle ajoiloa!



## Turvatoimet (Säilytä hyvin!)



1. **VAROITUS!** Ei sovellu alle 3-vuotiaalle lapsille. On olemassa nieltävissä olevien pikkuosien aiheuttama tukehtumisvaara! Säilytä pakkauksen tiedot myöhempää tarvetta varten. Pidätämme oikeuden teknisiin muutoksiin ja värimuutoksiin. Kuljetustukien poistamiseksi tarvitaan aikuisten apua.
2. Älä koskaan nosta ajoneuvoa ylös niin kauan, kun sen pyörät pyörivät.
3. Älä saata sormia, hiuksia tai väljiä vaatteita moottorin tai pyörien lähetyville, kun laite on kytketty asentoon "ON".
4. Vältäaksesi odottamatonta käyttöä tulee paristot ja akut poistaa leikkikalusta, kun sitä ei käytetä.
5. Ensiksi tulee käynnistää lähetin ja sitten ajoneuvo, jotta vältyttäisiin odottamattomalta käytöltä. Sammuttaessa sammuta ensin ajoneuvo ja sitten lähetin.
6. Käyttäkää ainoastaan soveltuvia paristoja! Asettakaa ne paikoilleen niin, että plus- ja miinusnavat ovat oikeilla paikoillaan! Älkää heittäkö käytettyjä paristoja kotitalousjätteiden joukkoon, vaan viekää ne niille tarkoitettuun keräyspisteeseen tai toimittakaa ne ongelmajätteille tarkoitettuun paikkaan. Poistakaa tyhjät paristot leikkikalusta. Älkää ladatko kertakäyttöparistoja. Ladattavat paristot tulee poistaa leikkikalusta ennen latausta. Ladattavia paristoja saa ladata ainoastaan aikuisen henkilön valvonnassa. Älkää käyttäkö erilaisia paristotyyppjeä sekaisin älkääkä asentako uusia ja vanhoja paristoja laitteeseen samanaikaisesti. Älkää aiheuttako paristokoteloon oikosulkua. Älkää käyttäkö uusia ja vanhoja paristoja samanaikaisesti. Älkää käyttäkö alkali-, standardi- (hiili-sinkki) ja ladattavia paristoja sekaisin.
7. Parhaat tulokset saat, kun käytät ajoneuvon kanssa ainoastaan alkali-paristoja tai ladattavia Ni-MH-paristoja.
8. Johdinlankoja ei saa työntää pistorasioihin

## ?

## Ajoneuvo ei reagoi

- Kytkte lähettimen ja auton kytkin asentoon „ON“.
- Onko paristot/akut asetettu oikein?
- Ovatko paristokontaktit väänntyneet tai liikkeet?
- Ovatko paristot tyhjtät tai vialliset?

## Ajoneuvo ei reagoi oikein, toimintasäde on liian pieni!

- Loppuuko paristoista/akuista virta?
- Onko lähetyvillä muita radiokauko-ohjauksella ohjattavia pie noi smalleja, jotka lähettävät ehkä samalla taajuudella?
- Aiheuttavatko metalliristikot/aidat häiriöitä?
- Lähetys- tai sähkömestot aiheuttavat usein pienoismalliautojen kontrolloimatonta käyttäytymistä.
- Onko lähetyvillä radiopuhelimia/CB-radioita, jotka saattavat aiheuttaa häiriöitä?



## Huomio:

Valmistaja ei vastaa mistään tälle laitteistolle tehtyjen asiattomien muutosten aiheuttamista radio- tai TV-häiriöistä. Tällaiset muutokset saattavat peruuttaa käyttäjän käyttöoikeuden.



## Vaatimustenmukaisuusvakuutus

direktiivin 1999/5/EY (R&TTE) mukaisesti  
Täten Dickie-Spielzeug GmbH & Co. KG vakuuttaa, että tämä moduuli 40197 vastaa direktiivin 1999/5/EY perustavia vaatimuksia ja muita tärkeitä määräyksiä.  
Alkuperäinen vaatimustenmukaisuusvakuutus on nähtävissä Internetissä seuraavassa URL-osoitteessa:  
<http://www.simba-dickie-group.de/de/konformitaetserklaerungen.shtml>



Tuotteessa, pakkauksessa tai käyttöohjeessa olevan symbolin merkitys. Sähkölaitteet ovat hyötöjätettä, eikä niitä tulisi käyttökänsä päätyttyä hävittää talousjätteiden joukkosa! Auttakaa meitä säästämään ympäristöä ja resursseja, ja luovuttakaa tämä laite vastaavaan jätteenkeräyspisteeseen. Jos teillä on kysyttävää, kääntykää jättehuollosta vastaavan organisaation tai ammattiliikkeen puoleen.

## TR

## A

## Şasiye altan bakış

- 1 Açma/Kapatma şalteri
- 2 PİL yatağı
- 3 Uzaktan kumandalı hassas yönlendirme
- 4 PİL yatağı kapagi

## B

## Pilyuvasının açılması ve pillerintakılması

## C

## Uzaktan kumanda

- 1 Çalıştırma düğmeleri (Turbo Fonksiyonu/İleri/geri)
- 2 Çalıştırma düğmeleri (direksiyon)
- 3 Anten
- 4 Kontrol lambası
- 5 sesli
- 6 PİL yatağı kapagi
- 7 PİL yatağı

## D

## Aracın hareket ettirilmesi

## E

## Turbo Fonksiyonu

## F

## Uzaktan kumandalı hassas yönlendirme

## G

## Hareketli gözler

## H

## Ses efekti

## Değerli Müşterimiz,

bu aslına uygun ve üstün kaliteli ürünü seçtiğiniz için teşekkür ederiz. Bu model uzun süre keyifli kullanabilmeniz ve de aksamlarının zarar görmemesi için, ürünü özenle kullanmanızı tavsiye ederiz. Keyif dolu oyunlar dileriz!



## Dikkat önlemleri (Lütfen saklayın!)

1. **UYARI!** 3 Yaşından küçük çocuklar için uygun değildir. Yutulabilen küçük parçalar boğulma tehlikesi yaratabilir! Muhtemel bir yazışma için lütfen bu notları saklayınız. Renk ve teknik değişiklik hakları saklıdır. Nakliye emniyetinin çıkartılması için büyüklerin yardımı gereklidir.
2. Tekerler döndüğü sürece aracı kesinlikle kaldırmayın.
3. Cihaz „ON“ konumundayken parmaklarınızı, saçınızı ve serbest duran elbise parçalarını kesinlikle motor ve tekerlere yaklaştırmayın.
4. Aracın istenmeden çalışmasını önlemek için, kullanılmadığı süreler içerisinde pil ve akülerin oyuncuktan çıkartılmasını tavsiye ederiz.
5. Aracın istenmeden çalışmasını önlemek için önce verici daha sonra da araç açılmalıdır. Kapatırken önce araç daha sonra da verici kapatılmalıdır.
6. Yalnızca bunun için salık verilmiş pilleri kullanınız! Pilleri artı ve eksi kutupları doğru yere gelecek şekilde yerleştiriniz! Kullanılmış pilleri asla günlük çöplerinizin içine atmayınız. Bu pilleri özel bir toplama merkezine veya özel atık deposuna iletiniz. Boşalan pilleri oyuncuğın içinden çıkartınız. Yeniden şarj edilemeyen pilleri şarj etmeyiniz. Yeniden şarj edilebilir piller şarj edilmeden önce oyuncak içerisinden çıkarılmalıdır. Yeniden şarj edilebilir piller yalnızca yetişkinlerin gözetiminde şarj edilmelidir. Farklı markalara ait ve eski ile yeni pilleri bir arada kullanmayınız. PİL yuvası kutup başlarını kısa devre yapmayınız. Eski ile yeni pilleri birlikte kullanmayınız. Alkali, standart (karbon-çinko) ve yeniden şarj edilebilir pilleri birlikte kullanmayınız.
7. En iyi sonucu almak için araçta sadece alkanil pil veya şarj edilebilir NiMH pil paketi kullanmanızı öneririz.
8. Kablolara soket prizlerine sokulmamalıdır

## ?

## Araç tepki vermiyor.

- Verici ile aracın şalteri „ON“ konumuna getirin.
- Piller/Aküler doğru yerleştirildi mi?
- PİL kontakları eğilmiş ye da kirlenmiş olabilir mi?
- Piller boş ya da bozuk olabilir mi?

## Araç düzgün tepki vermiyor.

## Menzil yetersizdir!

- Akünün/Pillerin gücü bitiyor mu?
- Yakında bulunan ve muhtemelen aynı frekansı kullanmakta olan başka araçlar varmı?
- Metal parmaklıklar/çitler parazit yapmış olabilir mi?
- Verici ya da ceryan direkleri sıkça aracın kontrolsüz hareket etmesine sebep verebilirler.
- Yakında bulunan ve parazit yapan telsiz sistemleri olabilir mi?



## Dikkat:

Üretici donanım üzerinde izinsiz olarak yapılmış olan değişikliklerden kaynaklanan radyo ve televizyon parazitlenmelerinden sorumlu değildir. Bu tür değişiklikler kullanıcının kullanma haklarının iptaline yol açabilirler.



## Uygunluk beyanı

1999/5/EG (R&TTE) sayılı yönetmeliğe göre  
İşbu beyan ile Dickie-Spielzeug GmbH & Co. KG, 40197 modüllerinin 1999/5/EG sayılı yönetmeliğin temel yükümlülüklerine ve bağlantılı diğer talimatlarına uygun olduğunu beyan eder.  
Asıl uyumluluk bildirimini İnternette aşağıdaki URL'de görebiliriz:  
<http://www.simba-dickie-group.de/de/konformitaetserklaerungen.shtml>

## Özellikleri

- 2-Kanallı uzaktan kumandalı araç
- 7 Sürüş fonksiyonlu: ileri - sola - sağa geriye - sola - sağa,stop
- Uzaktan kumandalı hassas yönlendirme
- Frekansta alınabilir
- Sesli
- Hareketli gözler



Ürün, ambalaj yada kullanım kılavuzu üzerinde bulunan sembole ilişkin açıklama. Elektronik cihazlar değerli maddelerdir ve hizmet süresi dolduğunda normal çöpe atılmamalıdır! Çevrenin ve tabii kaynakların korunması açısından bu cihazı uygun dönüşüm noktalarına teslim ediniz. Ayrıntılı bilgi ve sorularınız için çevre temizliği ile ilgili kuruluşu yada yetkili satış noktanıza başvurabilirsiniz.

- A** **Κάτω άποψη πλαισίου**
- 1 Διακόπτης Εντός/Εκτός
  - 2 Θήκη μπαταριών
  - 3 Ακριβής ρύθμιση ελέγχου
  - 4 Κλειστό θήκης μπαταριών
- B** **Ανοίξε τον χώρο των μπαταριών και βάλτε μέσα τις μπαταρίες**
- C** **Τηλεκοντρόλ**
- 1 Κομπιά λειτουργίας (Λειτουργία τούμπο, προς τα εμπρός, όπισθεν)
  - 2 Κομπιά λειτουργίας (διεύθυνση)
  - 3 Εναέριος
  - 4 Λαμπάκι ελέγχου
  - 5 με δόννηση
  - 6 Κλειστό θήκης μπαταριών
  - 7 Θήκη μπαταριών

**D** **Λειτουργία οχήματος**

**E** **Λειτουργία τούμπο**

**F** **Ακριβής ρύθμιση ελέγχου**

**G** **Κινούμενα μάτια**

**H** **Εφέ ήχου**

### Ιδιαιτερότητες

- Οχήμα με τηλεκοντρόλ 2 καναλιών
- 7 λειτουργίες οδήγησης: μπροστά-αριστερά-δεξιά-όπισθεν-αριστερά-δεξιά, στοπ
- Ακριβής ρύθμιση ελέγχου
- Λειτουργία τούμπο
- με δόννηση
- Κινούμενα μάτια

GR

### Αγαπητέ πελάτη,

χαίρομαστε για την απόφασή σας να αποκτήσετε αυτό το προϊόν υψηλής ποιότητας. Για να απολαύσετε για πολύ χρόνο το μοντέλο σας, επιθυμούμε να σας παρακαλέσουμε να χειρίζεστε προσεκτικά το προϊόν αυτό, ώστε να αποφυγετε βλάβες στα ευαίσθητα εξαρτήματά του. Σας ευχόμαστε καλή διασκέδαση στο παιχνίδι σας!

### Μέτρα πρόληψης

#### (Παρακαλούμε διαφυλάξτε!)

1. **ΠΡΟΣΟΧΗ!** Δεν είναι κατάλληλο για παιδιά κάτω των τριών ετών. Υπάρχει κίνδυνος ασφυξίας εξαιτίας μικρών εξαρτημάτων που είναι επικίνδυνα για κατάποση! Παρακαλούμε διαφυλάξτε αυτές τις αποδείξεις για ενδεχόμενη αλληλογραφία. Διατηρούμε το δικαίωμα αλλαγών χρώματος και τεχνικών αλλαγών. Είναι απαραίτητη η βοήθεια ενηλίκων για την απομάκρυνση των ασφαλειών μεταφοράς.
2. Μην σπρώχνετε ποτέ ψηλά το όχημα, εφόσον περιτρέφονται ακόμα οι τροχοί.
3. Μην πλησιάζετε με τα δάκτυλα, τα μαλλιά ή με χαλαρό ρούμιό τον κινητήρα ή τους τροχούς, εφόσον η συσκευή είναι ενεργοποιημένη στη θέση „ON”.
4. Προς αποφυγή απόβλεπτης λειτουργίας θα πρέπει σε περίπτωση μη χρήσης να αφαιρούνται οι μπαταρίες και οι συσσωρευτές από το όχημα.
5. Πρώτα θα πρέπει να ενεργοποιείται ο πομπός και κατόπιν το όχημα, ώστε να αποφευχθεί η απόβλεπτη λειτουργία. Κατά την απενεργοποίηση θα πρέπει να απενεργοποιείται πάντα πρώτα το όχημα και μετά ο πομπός.
6. Χρησιμοποιείται αποκλειστικά τις καθορισμένες για το σκοπό αυτό μπαταρίες! Τοποθετήστε τις μπαταρίες έτσι ώστε οι θετικοί και αρνητικοί πόλοι να βρίσκονται στη σωστή θέση! Μην πετάτε μεταχειρισμένες μπαταρίες στα οικιακά απορρίμματα, αλλά να τις αποσυρέτε στα ειδικά σημεία συλλογής ή στα ειδικά απορρίμματα. Απομακρύνετε τις δεξιές μπαταρίες από το παιχνίδι. Μη επαναφορτιζόμενες μπαταρίες δεν επιτρέπεται να επαναφορτίζονται. Επαναφορτιζόμενες μπαταρίες πρέπει να αφαιρούνται από το παιχνίδι πριν από την επαναφορτίσή τους. Επαναφορτιζόμενες μπαταρίες επιτρέπεται να επαναφορτίζονται μόνο υπό την επίβλεψη ενηλίκων. Μην χρησιμοποιείτε διαφορετικούς τύπους μπαταριών και μην τοποθετείτε ταυτόχρονα μαζί νέες και μεταχειρισμένες μπαταρίες. Μην τις βραχυκυκλώνετε. Μην αμιγνύετε νέες και παλιές μπαταρίες. Μην αμιγνύετε αλκαλικές, κανονικές (ανθρακασφιδούργου) και επαναφορτιζόμενες μπαταρίες.
7. Για να έχετε τα καλύτερα δυνατά αποτελέσματα συνιστάται η χρήση με το όχημα μόνο αλκαλικών μπαταριών ή επαναφορτιζόμενων μπαταριών NiMH.
8. Δεν πρέπει να εισάγονται σύρματα στις πρίζες



### Το όχημα δεν αντιδρά

- Μεταφέρετε το διακόπτη πομπού και οχήματος στη θέση „ON”.
- Έχουν τοποθετηθεί σωστά οι μπαταρίες/συσσωρευτές
- Έχουν στραβώσει ή είναι λερωμένες οι επαφές μπαταριών;
- Είναι άδειες ή ελαττωματικές οι μπαταρίες;

### Το όχημα δεν αντιδρά σωστά, η εμβέλεια είναι πολύ μικρή!

- Μειώνεται η απόδοση των μπαταριών/συσσωρευτών;
- Μήπως υπάρχουν πλησίον και άλλα μοντέλα με ασύρματο τηλεκοντρόλ, τα οποία εκπέμπουν ενδεχομένως στην ίδια συχνότητα;
- Μήπως προκαλούν διαταραχές μεταλλικά πλέγματα/φράχτες;
- Ηλεκτρικές γραμμών ή εκπομπών προκαλούν ανεξέλεγκτη συμπεριφορά του οχήματος.
- Μήπως υπάρχουν πλησίον γουόκι-τόκι/ασύρματα CB, τα οποία ενδέχεται να προκαλούν διαταραχές;



### Προσοχή:

Ο κατασκευαστής δεν ευθύνεται για διαταραχές ραδιοφώνων ή τηλεόρασεων, οι οποίες προκαλούνται από αναρμόδιες τροποποιήσεις στον εξοπλισμό αυτό. Τέτοιου είδους τροποποιήσεις ενδέχεται να ακυρώσουν το δικαίωμα χρήσης του χρήστη.



### Δήλωση Συμμόρφωσης

Σύμφωνα με την Οδηγία 1999/5/ΕΚ (R&TTE) Με την παρούσα η εταιρία Dickie-Spielzeug GmbH & Co. KG δηλώνει ότι το δομοστοιχείο αυτό 40197 ανταποκρίνεται στις βασικές απαιτήσεις και στις άλλες σημαντικές προδιαγραφές της Οδηγίας 1999/5/ΕΚ. Για την πρωτότυπη δήλωση συμβατότητας ακολουθήστε τον παρακάτω σύνδεσμο: <http://www.simba-dickie-group.de/de/konformitaetserklaerungen.shtml>



Η σημασία του συμβόλου επί του προϊόντος, επί της συσκευασίας ή επί της οδηγίας χρήσης. Ηλεκτρικές συσκευές είναι πολύτιμες ύλες και δεν ανήκουν στο τέλος της διάρκειας ισχύος στα οικιακά σκουπίδια! Βοηθήστε μας στην προστασία περιβάλλοντος και διατήρηση πόρων και δώστε την συσκευή αυτή πίσω στην αρμόδια υπηρεσία απόσυρσης τέτοιων προϊόντων. Τις ερωτήσεις σας επί του ζητήματος αυτού θα σας απαντήσει η αρμόδια Οργάνωση για την αποκομιδή απορριμμάτων ή ο εξειδικευμένος έμπορας.

- A** **Шаси - поглед отдолу**
- 1 Прекъсвач Вкл. / Изкл
  - 2 Гнездо за батерии
  - 3 прецизна настройка на кормилния механизъм
  - 4 Капак за затваряне на батерийното гнездо
- B** **Отваряне на отделението за батерии и поставете батериите**
- C** **Дистанционно управление**
- 1 Бутони за работа (турбо функция/напред/назад)
  - 2 Бутони за работа (каране)
  - 3 Антена
  - 4 Контролна лампичка
  - 5 Звук
  - 6 Капак за затваряне на батерийното гнездо
  - 7 Гнездо за батерии

**D** **Използване на количката**

**E** **турбо функция**

**F** **прецизна настройка на кормилния механизъм**

**G** **Движещи се очи**

**H** **Звук ефект**

### Особености

- Превозно средство с 2-канално дистанционно управление
- 7 двигателни функции: напред-наляво-надясно, назад-наляво-надясно, стоп
- прецизна настройка на кормилния механизъм
- турбо функция
- Звук
- Движещи се очи

BG

### Уважаеми клиенти,

радаваме се, че взехте решение да закупите този висококачествен и детайлно изработен продукт. За да се радвате дълго време на Вашия модел Ви умоляваме да манипулирате внимателно този артикул, за да предотвратите повреда на чувствителни компоненти. Желаяме Ви много удоволствие при играта!

### Предпазни мерки (Съхранете!)

1. **ПРЕДУПРЕЖДЕНИЕ!** Непогодено за деца под 3 години. Има опасност от задушаване поради наличието на малки части, които могат да се погълнат! Запазете тези указания в случай на евентуална кореспонденция. Запазено право на цветни и технически промени. За отстраняване на подписурителните приспособления при транспортиране, е необходима помощта на възрастно лице.
2. Не повдигайте никога превозното средство, докато се въртят колелата.
3. Не приближавайте пръстите, косата или свободно облекло до двигателя или колелата, когато уредът е поставен на „ON”.
4. За да предотвратите неочакваното пускане, извадете батериите и акумулаторните батерии от играчката, когато не я използвате.
5. Първо трябва да се включи предавателя и едва след това превозното средство, за да се предотврати неочакваното му пускане. При изключване - първо превозното средство и едва след това предавателя.
6. Използвайте само определените за целта батерии! Поставете ги така, че положителните и отрицателните полюси да лежат правилно! Не извърляйте празните батерии в домакинския боклук, ами ги занесете до определения пункт за рециклиране или ги извърнете в пункта за събиране на специфични отпадъци. Отстранете празните батерии от играчката. Батерии, които не могат да бъдат отново заредени, не трябва да се зареждат. Батерии, които могат да се зареждат, трябва да се извадят предварително от играчката. Такива батерии могат да бъдат заредени само под надзора на възрастно лице. Не използвайте различни видове батерии и не употребявайте едновременно стари и нови батерии. Не съединявайте никакво съединителните мотчета. Не смесвайте новите и старите батерии. Не смесвайте алкални, стандартни (диоксид-цинк) и такива батерии, които могат отново да се зареждат.
7. е да използвате само алкални батерии или презареждаеми никел-металхидридни батерийни пакети в автомобила.
8. Жичите не трябва да бъдат вкарвани в електрически контакти



### Превозното средство не реагира

- Поставете прекъсвачите на колата и на предавателя на „ON”.
- Поставете ли са правилно батериите/акумулаторните батерии?
- Изкривени или замърсени ли са контактите на батерията?
- Изпразнени или дефектни ли са батериите?

### Превозното средство не реагира, Обхватът е твърде малък!

- Намалена ли мощността на батериите/акумулаторните батерии?
- Има ли в близост други модели с дистанционно управление, които предават на същата честота?
- Предизвикват ли се смущенията от метални решетки/огради?
- Предавателни и електрически стълбове водят често до неконтролируемо движение на автомобила.
- Има ли в близост Walkie-Talkie/CB-радиоапарати, които могат да предизвикат смущения?



### Внимание:

Производителят не отговаря за радио или телевизионна смущения, които могат да се предизвикат от неавторизирана модификация на това оборудване. Такива модификации могат да анулират правото за използване от потребителя.



### Декларация за съответствие

Съгласно директива 1999/5/ΕΚ (R&TTE) Dickie-Spielzeug GmbH & Co. KG декларира, че този модел 40197 се намира в съответствие с основните изисквания и другите съществени разпоредби на директива 1999/5/ΕΚ. Можете да прегледате оригиналната декларация за съответствие в Интернет на адрес: <http://www.simba-dickie-group.de/de/konformitaetserklaerungen.shtml>



Значение на символа върху продукта, опаковката или инструкцията за употреба. Електроуредите са вторични суровини и не трябва да се изхвърлят в края на техния срок на работа при битовите отпадъци! Помогнете ни при опазването на околната среда и щаденето на ресурсите и предайте този уред в специалните за целта депа. На въпросите Ви ще отговорят компетентната организация, отговорна за отстраняването на отпадъците или Вашият специализиран търговец.

**A**

**Šasi – pohled dolů**

- ① Zapínač a vypínač
- ② přihrádka na baterii
- ③ Jemné nastavení pro přesnou jízdu
- ④ uzáver přihrádky na baterii

**B**

**Otevření prostoru na baterie a vložení baterií**

**C**

**Dálkové ovládání**

- ① Provozní tlačítka (turbo funkce/vpřed/zpět)
- ② Provozní tlačítka (řízení)
- ③ Anténa
- ④ kontrolka
- ⑤ Zvukem
- ⑥ uzáver přihrádky na baterii
- ⑦ přihrádka na baterii

**D**

**Ovládání auta**

**E**

**Turbo funkce**

**F**

**Jemné nastavení pro přesnou jízdu**

**G**

**Pohyblivé oči**

**H**

**zvukových efektů**

**CZ**

**Milý zákazník,**

těší nás, že jste se rozhodl pro tento do detailů vypracovaný a kvalitní výrobek. Abyste se mohl dlouho radovat ze svého modelu, prosíme Vás, abyste s tímto výrobkem zacházel pečlivě, abyste tak zabránil poškození choulostivých vestavěných částí. Přejeme Vám při hře hodně zábavy!

**Bezpečnostní opatření (prosíme o uschování!)**



1. **UPOZORNĚNÍ!** Nevhodné pro děti do 3 let! Hrozí nebezpečí udušení z důvodu možnosti spolknutí malých částí. Uchovejte si prosím tyto pokyny pro případnou korespondenci. Barevné a technické změny zůstávají vyhrazeny. K odstranění jistění pro přepravu je nutná pomoc dospělých.
2. Nikdy nezdvihejte vozidlo, pokud se mu točí kola.
3. Prsty, vlasy a volné kusy oblečení nedávejte do blízkosti motoru nebo kol, pokud je přístroj zapnutý na „ON“.
4. Aby nedošlo k neočekávanému uvedení do chodu, musí být baterie a akumulátory z hračky při jejím nepoužívání vytáhnuty.
5. Nejprve musí být zapnutý vysílač a až potom samotné vozidlo, aby nedošlo k neočekávanému uvedení do chodu. Při vypínání nejprve vypnout vozidlo a až potom vysílač.
6. Používejte výhradně baterie pro to určeny! Vkládejte je tak, aby kladné a záporné póly byly na správném místě! Neodhazujte použité baterie do domáčního odpadu, nýbrž je přineste na sběrné místo nebo je zlikvidujte ve skladu zvláštních odpadů. Vytáhněte prázdné baterie z hračky. Baterie, které nejsou určeny pro opětovné dobíjení nesmíte nabíjet. Baterie pro opětovné dobíjení smíte dobíjet výhradně pod dozorem dospělých. Nepoužívejte rozdílné typy baterií a nevkládejte současně nové a použité baterie. Nezkraťujte spojovací můstky. Nemíchejte nové a staré baterie. Nemíchejte alkalické, standardní (uhlík-zinek) a nabíjecí baterie.
7. Chcete-li získat nejlepší výsledky, doporučujeme používat s vozidlem pouze alkalické baterie nebo nabíjecí NiMH baterie.
8. Nevsunujte vodiče do zásuvek

**?**

**Když přístroj nereaguje**

- Spínače na vysílaci a na autě nastavit na „ON“ ,
- zkontrolovat, zda jsou správně vloženy baterie/akumulátory,
- zkontrolovat, zda náhodou nejsou kontakty na bateriích ohnuty nebo zašpiněné,
- zkontrolovat, zda nejsou baterie vybité nebo poškozené.

**Vozidlo nereaguje správně, jeho akční rádius je příliš malý!**

- Nevychová výkon baterie/akumulátorů?
- Nejsou náhodou v blízkosti ještě nějaké jiné modely s rádiovým ovládáním, které možná vysílají na stejné frekvenci?
- Nezpůsobují rušení kovové mřížky nebo ploty?
- Sloupy elektrického dálkového vedení nebo vysílače často způsobují nekontrolovatelné chování modelu automobilů.
- Nenacházejte se náhodou v blízkosti vysílače přenosné vysíláčky/CB, které by mohli způsobit rušení?



**Upozornění:**

Výrobce nezodpovídá za žádné rušení rozhlasu nebo televize, které může být způsobeno neautorizovanou modifikací tohoto zařízení. Takovými modifikacemi mohou anulovat právo užívání pro uživatele.



**Prohlášení o shodě**

Podle směrnice 1999/5/EG (R&TTE)  
Společnost Dickie-Spielzeug GmbH & Co. KG tímto prohlašuje, že tento modul 40197 je v souladu se základními požadavky a ostatními příslušnými pravidly směrnice 1999/5/EG .  
Originál prohlášení o shodě je ke stažení na Internetu na následující adrese:  
<http://www.simba-dickie-group.de/de/konformitaetserklaerungen.shtml>



Význam symbolu na výrobku, obalu nebo návodu k použití.  
Elektrické přístroje jsou druhotné suroviny a při ukončení jejich použití nepatří do domovního odpadu! Pomáhejte nám při ochraně životního prostředí a při šetření zdrojů a odevzdejte tento přístroj do příslušných sběrů. Případné dotazy Vám zodpoví organizace odpovědná za likvidaci odpadu nebo Váš specializovaný prodejce.

**Zvláštnosti**

- Vozidlo s 2-kanalovým rádiovým ovládáním
- 7 funkcí:  
vpřed-vlevo-vpravo  
zpátky-vlevo-vpravo  
stop
- Jemné nastavení pro přesnou jízdu
- Turbo funkce
- se zvukem
- Pohyblivé oči

**H**

**A**

**Alváz alunézetből**

- ① Be / Ki kapcsoló
- ② Elemtartó rekesz
- ③ Kormányzás - Finombeállítás
- ④ elemtartó rekesz

**B**

**Az elemtartó rekesz kinyitása és az elemek behelyezése**

**C**

**Távvezérlő**

- ① Vezérlőgombok (Turbo funkció/előre/háttra)
- ② Vezérlőgombok (kormányzás)
- ③ Antenna
- ④ Ellenőrző lámpa
- ⑤ Hanggal
- ⑥ elemtartó rekesz
- ⑦ Elemtartó rekesz

**D**

**A jármű működése**

**E**

**Turbó funkció**

**F**

**Kormányzás - Finombeállítás**

**G**

**Mozgó szemek**

**H**

**Hangeffektus**

**Kedves Vevőnk!**

Örülünk, hogy megvásárolta ezt a minden részletében elelthű és kiváló minőségű terméket. Annak érdekében, hogy sokáig örömet leljen ebben a modellben, kérjük, gondosan bánjon ezzel a cíkkel, hogy megakadályozza a kényes elemek megsérülését. Sok örömet és jó szórakozást kívánunk a játékhoz!

**Biztonsági rendszabályok**



1. **FIGYELMEZTETÉS!** 3 éven aluli gyermeknek nem adható. A lenyelhető apró darabok miatt fulladásveszély áll fenn! Órízze meg ezeket az útmutatásokat későbbiekben felmerülő kérdései esetére! Színbeli és technikai változtatások joga fenntartva. A szállításibiztosítások eltávolításához felőttek segítségére van szükség. Tisztítása: elemes játékok esetén száraz ruhával, műanyag játékoknál langyos, szappanos vízzel.
2. Soha ne emelje föl a járművet, amíg a kerekek még forognak!
3. Az ujjak, a haj és a laza ruházat ne kerüljön a motor vagy a kerekek közelébe, ha a készülék, „ON”-ra van kapcsolva!
4. A váratlan működésbe lépés elkerülése érdekében az elemeket és az akkukat ki kell venni a játékszerből, ha nincs használatban.
5. A véletlen működésbe lépés elkerülése érdekében először az adót, majd a járművet kell bekapcsolni. Kikapcsolásnál először a járművet, utána az adót kell kikapcsolni.
6. Kizárólag csak az erre a célra szolgáló elemeket/akkukat alkalmazza! Az elemeket/akkukat úgy helyezze be, hogy a pozitív és a negatív pólus a megfelelő helyen legyen! Az elhasznált elemeket/akkukat ne a háztartási szemétkébe dobja, hanem adja le egy gyűjtőhelyen vagy egy különleges szemétké gyűjtő szemétkételepen. A kiürült elemeket/akkukat távolítsa el a játékból. A nem tölthető elemeket nem szabad tölteni. A tölthető akkukat a töltés előtt a játékból ki kell venni. Az újra tölthető akkukat kizárólag csak felőttek felügyelete alatt szabad tölteni. Ne alkalmazzon különböző típusú elemeket/akkukat, és ne helyezzen a játékba egyszerre új és használt elemet/akkut. Ne zárja rövidekre az összekötő érintkezőket. Ne keverje az új és a régi elemeket/akkukat. Ne keverje az alkáli- és normál- (szén-cink) elemeket és az újratölthető akkukat.
7. A lehető legjobb eredmény érdekében javasoljuk, hogy csak alkáli elemeket vagy újratölthető NiMH akkumulátorokat használjon, ha járművön utazik.
8. A vezetékeket tilos csatlakozójaitokba helyezni

**?**

**A jármű nem reagál**

- Allítsa az adó és a készülék kapcsolóját „ON”-ra!
- Jól vannak berakva az elemek/akkuk?
- Elhajoltak vagy szennyezettek az elem érintkezői?
- Ki vannak merülve vagy sérültek az elemek?

**A jármű nem megfelelően reagál, a hatósugár túl kicsi!**

- Csökken az elemek/akkuk teljesítménye?
- Más rádió-távvezérlésű modellek is vannak a közelben, amelyek talán ugyanazon a frekvencián adnak?
- Fémrácsok/kerítések zavarják az adást?
- Az adó- vagy villanyoszlopok gyakran okoznak ellenőrizhetetlen viselkedést az autómódelleknel.
- Nincsenek Walkie-Talkie/CB-rádiók a közelben, amelyek zavarokat okozhatnak?



**Figyelem:**

A gyártó nem vállal felelősséget azért a rádió- vagy TV-vételi zavarért, amelyet e felszerelés jogosulatlan módosításai okoznak. Az ilyen módosítások érvénytelenítik a felhasználó használati jogát.



**Konformitási nyilatkozat**

az 1999/5/EG (R&TTE) irányelv szerint  
A Dickie-Spielzeug GmbH & Co. KG ezennel kijelenti, hogy ez a 40197 modul összhangban van az 1999/5/EG irányelv alapvető követelményeivel és más fontos előírásaival.  
Originalina ízjava ou uskladnosc s vriedećim direktivama može se naći na sljedećoj Internet stranici:  
<http://www.simba-dickie-group.de/de/konformitaetserklaerungen.shtml>



A terméken, a csomagoláson vagy a használati útmutatón található jel magyarázata. Az elektromos készülékek értékek, tehát a pályafutások végén nem a háztartási hulladékba való! Kérjük, segítsen nekünk védeni a környezetet és megőrizni az erőforrásokat, és adja le a készüléket a megfelelő visszaváltó helyen. Az ezzel kapcsolatos kérdésekre szívesen válaszol Önnek a hulladék-eltávolításért felelős szervezet vagy a szakkereskedő.

**Különlegességek**

- Jármű 2-csatornás rádió-távvezérléssel
- 7 féle menetfunkció:  
Előre-Balra-Jobbra  
Háttra-Balra-Jobbra, Stop
- Kormányzás - Finombeállítás
- Turbó funkció
- hanggal
- Mozgó szemek

**A** Šasija – pogled dole

- ① Sklopka za uključivanje / isključivanje
- ② Okno za baterije
- ③ fino podešavanje upravljanja
- ④ Poklopac okna za baterije

**B** Otvorite pretinac za baterije i umetnite baterije

**C** Daljinsko upravljanje

- ① Gumbi za pokretanje (Turbo funkcija/naprijed/natrag)
- ② Gumbi za pokretanje (upravljanje)
- ③ Antena
- ④ Kontrolna lampica
- ⑤ Zvukem
- ⑥ Poklopac okna za baterije
- ⑦ Okno za baterije

**D** Rad vozila

**E** Turbo funkcija

**F** Fino podešavanje upravljanja

**G** Pokretne oči

**H** Zvučni efekti

**Dragi kupče,**

radujemo se, što ste se odlučili za ovaj u detalju vjeran i visokovrijedan proizvod. Kako biste dugo vremena imali nešto od svog modela molimo Vas, da pažljivo rukujete sa ovim artiklom, kako biste spriječili oštećenje osjetljivih elemenata. Puno zadovoljstva kod igranja!

**Mjere opreza (molimo sačuvati!)**

1. **UPOZORENJE!** Nije namijenjeno djeci mlađoj od 3 godine. Postoji opasnost od gušenja nakon gutanja malih dijelova! Molimo da sačuvate ove napomene u svrhu eventualne korespondencije. Zadržavamo pravo na promjene boje i tehničke promjene. Potrebna je pomoć odraslih pri uklanjanju osiguranja za transport.
2. Vozila ne podizati, dok se kotači okreću.
3. Prste, kosu i labavu odjeću ne dovoditi u blizinu motora ako je uređaj uključen na "ON".
4. Za izbjegavanje nepredviđenog rada, iz igračke morate izvaditi baterije i akumulatore, ako istu ne koristite.
5. Najprije se mora isključiti odašiljač a tek onda vozilo, kako biste izbjegli nepredviđeni rad. Kod isključivanja uvijek najprije isključiti vozilo i tek onda odašiljač.
6. Koristite isključivo baterije koje su određene! Postavite ih tako da se pozitivni i negativni pol nalaze na pravom mjestu! Istrošene baterije ne bacati u kućno smeće, nego ostaviti na sabirnim mjestima ili u specijalne depoe. Ostranite prazne baterije iz igračke. Baterije koje nisu predviđene za ponovno punjenje se ne smiju puniti. Prije punjenja se za punjenje predviđene baterije moraju izvaditi iz igračke. Samo pod nadzorom odraslih baterije puniti. Ne koristiti baterije različitog tipa i stare i nove baterije ne mješati. Ne činiti kratki spoj sa poveznim mostovima. Ne mješajte nove sa starim baterijama. Ne mješajte alkali, standardne (ugljen-cink) i baterije podobne za punjenje.
7. Za najbolje rezultate preporučamo da koristite samo alkalne baterije ili akumulatorske NiMH baterije s vozilom.
8. Opasnost od vrućih površina



**Vozilo ne reagira.**

- Sklopke na odašiljaču i vozilu postaviti na „ON“.
- Da li su baterije / akumulatori ispravno umetnuti?
- Da li su kontakti baterije savijeni ili prljavi?
- Da li su baterije ispražnjene ili defektno?

**Vozilo ne reagira ispravno, područje doseg premalo!**

- Da li kapacitet baterija / akumulatora popušta?
- Da li su drugi modeli sa bežičnim daljinskim upravljanjem u blizini, koji možda odašiljuju pod istom frekvencijom?
- Da li metalne rešetke / ograde uzrokuju smetnje?
- Stubovi za odašiljanje ili struju često dovode do nekontroliranog ponašanja modela vozila.
- Da li su walkie talkie / CB radioodašiljači u blizini, koji bi mogli uzrokovati smetnje?



**Pozor:**

Proizvođač nije odgovoran za bilo koju vrstu smetnji radija ili televizije, koje su uzrokovane kroz neovlaštenu modifikaciju na tim opremama. Takve modifikacije mogu anulirati pravo korisnika na upotrebu.



**Izjava o konformnosti**

prema smjernici 1999/5/EG (R&TTE) Ovim Dickie-Spielzeug GmbH & Co. KG izjavljuje, da je ovaj modul 40197 izrađen shodno osnovnih zahtjevima i drugim bitnim propisima smjernice 1999/5/EG. Izvornu deklaraciju o suglasju moguće je vidjeti na Internetu, i to na sljedećoj URL adresi: <http://www.simba-dickie-group.de/de/konformitaetserklaerungen.shtml>



Značenje simbola otisnutog na proizvodu, pakiranju ili uputi za uporabu. Električni uređaji su sekundarne sirovine pa ne spadaju u kućno smeće nakon isteka uporabnog vijeka! Pomozite nam u zaštiti okoliša i čuvanju sirovina te predajte ovaj uređaj odgovarajućim odlagalištima sekundarnih sirovina. Na pitanja u vezi s tim odgovorit će Vam ustanova zadužena za zbrinjavanje otpada ili Vaša specijalizirana trgovina.

**Posebnosti**

- vozilo s trokanalnim daljinskim radioupravljanjem
- 7 funkcija vožnje: naprijed-lijevo-desno, natrag-lijevo-desno- zaustavljanje
- Fino podešavanje upravljanja
- Turbo funkcija
- Hanggal
- Pokretne oči

**A** Podwozie-widok z dołu

- ① Przelącznik włącz/wyłącz
- ② Schowek na baterie
- ③ Korygowanie kierunku jazdy
- ④ Zamkniecie schowka na baterie

**B** Otwieranie komory baterii i wkładanie baterii

**C** Zdalne sterowanie

- ① Przyciski sterowania (Funkcja turbo/naprzód/wstecz)
- ② Przyciski sterowania (sterowanie)
- ③ Antena
- ④ Lampka kontrolna
- ⑤ Światła
- ⑥ Zamkniecie schowka na baterie
- ⑦ Schowek na baterie

**D** Działanie pojazdu

**E** Funkcja turbo

**F** Korygowanie kierunku jazdy

**G** Poruszające się oczy

**H** Efektów dźwiękowych

**Drogi kliencie,**

cieszymy się, że zdecydowaliście się Państwo na wysokiej jakości, wiernie odwzorowany produkt. Ażeby długo cieszyć się posiadaniem tego modelu, prosimy obochodzić się nim ostrożnie przez co uniknie się uszkodzenia wrażliwych części. Życzymy Państwu wiele przyjemności podczas zabawy!

**Środki ostrożności (proszę zachować!)**

1. **OSTRZEŻENIE!** Nieodpowiednie dla dzieci poniżej 3 lat. Niebezpieczeństwo udławienia się drobnymi elementami, które mogą zostać połknięte! Prosimy zachować wskazówki do ewentualnej korespondencji. Zmiany kolorów i zmiany techniczne są zastrzeżone. Do rozmontowania zabezpieczeń na czas transportu konieczna jest pomoc dorosłych. Samochód: Produkt wykonany z materiałów nie stanowiących zagrożenia dla użytkowników, zgodny z normami EN1 część 1.2.3. Posiada atest SGS.
2. Nie podnosić nigdy pojazdu, którego koła znajdują się w ruchu.
3. Jeśli pojazd przelączony jest na „ON”, nie zbliżać do okolic silnika i kół rąk, włosów lub luźnego ubrania.
4. Ażeby zapobiec niepożądanemu uruchomieniu się pojazdu, należy wyciągnąć z niego baterie i akumulatory, kiedy nie jest on używany.
5. Ażeby uniknąć nieprzewidzianego włączenia się pojazdu, należy najpierw włączyć nadajnik, a następnie pojazd. Przy wyłączeniu należy najpierw wyłączyć pojazd, a następnie nadajnik.
6. Prosimy stosować wyłącznie określone do tego baterie! Prosimy wkładać je tak, aby plus i minus znajdowały się na właściwych pozycjach! Prosimy nie wyrzucać zużytych baterii do śmieci domowych, lecz dostarczyć je do miejsca zbiórki lub poddać utylizacji na składowisku odpadów specjalnych. Prosimy usuwać zużyte baterie z zabawki. Baterii nie przeznaczonych do ładowania nie należy ładować. Akumulatory przed ładowaniem należy wyjąć z zabawki. Akumulatory mogą być ładowane wyłącznie pod nadzorem dorosłych. Prosimy nie stosować różnych typów baterii i nie zakładać jednocześnie nowych i zużytych. Prosimy nie zwierać kontaktów. Prosimy nie mieszać nowych i starych baterii. Prosimy nie mieszać baterii alkalicznych, standardowych (węglowo-cynkowych) i akumulatorów.
7. Aby uzyskać jak najlepszy rezultat, zalecamy używanie wyłącznie baterii alkalicznych lub zestawów akumulatorów NiMH dołączonych do pojazdu.
8. Nie wkładać przewodów do wyjść gniazdek



**Pojazd nie reaguje**

- Przelącznik nadajnika i pojazdu nastawić na „ON“.
- Czy baterie/akumulatory włożone są prawidłowo?
- Czy końcówki baterii są wygięte lub zabrudzone?
- Czy baterie są wyładowane lub zepsute?

**Pojazd nie reaguje prawidłowo, zasięg jest za mały!**

- Czy moc baterii/akumulatorów słabnie?
- Czy w pobliżu znajdują się inne zdalnie sterowane modele, które nadają na tej samej częstotliwości?
- Czy przyczyna usterek są metalowe kraty/ploty?
- Maszyny nadawcze lub sieci elektryczne są często przyczyną niekontrolowanego zachowania się modelu.
- Czy w pobliżu znajdują się walkie-talkie/CB-radia, które mogą być przyczyną usterek?



**Uwaga:**

Producent nie jest odpowiedzialny za usterek w odbiorze radia lub telewizji, których przyczyną są nieautoryzowane modyfikacje w urządzeniu. Tego typu modyfikacje mogą być przyczyną anulowania praw użytkownika urządzenia.



**Deklaracja zgodności**

zgodnie z dyrektywą 1999/5/EG (R&TTE) Dickie-Spielzeug GmbH & Co. KG oświadcza, że modul 40197 jest zgodny z podstawowymi wymogami i innymi istotnymi postanowieniami dyrektywy 1999/5/EG. Oświadczenie o zgodności z prawem w oryginale można obejrzeć w Internecie pod następującym adresem: <http://www.simba-dickie-group.de/de/konformitaetserklaerungen.shtml>



Znaczenie symbolu na produkcie, opakowaniu lub instrukcji obsługi. Urządzenia elektryczne są surowcami wtórnymi i po zużyciu się nie wolno ich wyrzucać wraz z odpadkami domowymi! Proszę pamiętać o naszym środowisku jak i kończących się zapasach bogactw naturalnych i oddać urządzenie do punktu skupu opakowań wtórnych. Dalszych informacji w sprawie usuwania odpadów można zasięgnąć w urzędzie lub u sprzedawcy.

**Szczegóły**

- Pojazd z 2-kanalowym zdalnym sterowaniem
- 7 funkcji do jazdy: do przodu-w lewo-w prawo do tyłu-w lewo-w prawo stop
- Korygowanie kierunku jazdy
- Funkcja turbo
- Światła
- Poruszające się oczy

**A** **Șasiul - vedere partea inferioară**  
① Întrerupătorul conectat/deconectat  
② cutia cu baterii  
③ Reglaj fin al direcției  
④ Închiderea cutiei pentru baterii

**B** **Deschiderea compartimentului pentru baterii și introducerea bateriilor**

**C** **Telecomanda**  
① Buton de acționare (Funcție turbo/înainte/înapoi)  
② Buton de acționare (direcție)  
③ Antenă  
④ lampă de contro  
⑤ Sunet  
⑥ Închiderea cutiei pentru baterii  
⑦ cutia cu baterii

**D** **Operarea vehiculului**

**E** **Funcție turbo**

**F** **Reglaj fin al direcției**

**G** **Ochi mișcători**

**H** **Efect sonor**



**Stimate client,**

ne bucurăm că v-ați decis pentru acest produs precis în detalii și de înaltă calitate. Pentru a vă bucura timp îndelungat de modelul dumneavoastră, vă rugăm să manipulați cu grijă acest articol spre a evita deteriorarea pieselor atașate sensibile. Vă dorim mult amuzament la joacă!

**Măsurile de precauție (rugăm a se păstra!)**

- AVERTIZARE!** Nepotrivit pentru copii sub 3 ani. Există pericolul de asfixiere prin piesele de mici dimensiuni ce pot fi înghițite! Vă rugăm să păstrați aceste indicații pentru cazul unui eventual schimb de scrisori. Ne rezervăm dreptul unor modificări de ordin tehnic și de culoare. Este necesar ajutorul adulților pentru îndepărtarea siguranțelor de transport.
- A nu se ridica niciodată vehiculul atât timp cât roțile se mai învârt.
- A nu se aduce degetele, părul și piesele libere de îmbrăcăminte în apropierea motorului sau a roților, când aparatul este conectat în poziția „ON”.
- Spre a se evita o punere în funcțiune neprevăzută, bateriile și acumulatorii trebuie extrase din jucărie în caz de nefolosire.
- Întâi trebuie pus în funcțiune emițătorul și apoi vehiculul spre a se evita o funcționare neprevăzută. La oprire, a se deconecta întâi vehiculul și apoi emițătorul.
- Folosiți în mod exclusiv bateriile stabilite în acest scop! Plasați-le astfel încât poli pozitivi și negativi să se afle la locul corect! Nu aruncați bateriile consumate în gunoiul menajer, ci duceți-le la un punct de colectare sau eliminați-le printr-un depozit de deșeurii speciale. Înălțurați bateriile consumate din jucărie. Nu este permisă încărcarea bateriilor nereîncărcabile. Bateriile reîncărcabile se vor scoate din jucărie înainte de încărcare. Încărcarea bateriilor reîncărcabile este permisă exclusiv sub supravegherea adulților. Nu folosiți tipuri diferite de baterii și nu introduceți concomitent baterii noi și folosite. Nu scurtcircuitați căile de conectare. Nu amestecați bateriile noi și vechi. Nu amestecați bateriile alcaline, standard (carbon-zinc) și reîncărcabile.
- Pentru rezultate optime vă recomandăm să utilizați pentru vehicul numai baterii alcaline sau baterii reîncărcabile de NIMH.
- Se interzice introducerea firelor în prizele electrice



**Vehiculul nu reacționează**

- A se plasa întrerupătorul emițătorului și a mașinii în poziția „ON”.
- Bateriile/acumulatorii sunt corect introduceți?
- Contactele bateriei sunt îndoite sau murdărite?
- Bateriile sunt descărcate sau defecte?

**Vehiculul nu reacționează corect, autonomia este prea mică!**

- Se reduce puterea bateriilor/acumulatorilor?
- Mai există alte modele cu telecomandă în apropiere, care poate emite pe aceeași frecvență?
- Există grilaje/garduri metalice care provoacă perturbări?
- Stâlpii de emisie sau de înaltă tensiune provoacă adesea un comportament necontrolat al modelului auto.
- Există în apropiere aparate de emisie-recepție/CB care pot provoca perturbări?



**Atenție:**

Producătorul nu răspunde pentru nici o perturbare radio sau TV provocată de o modificare neautorizată a acestui echipament. Asemenea modificări pot anula dreptul de folosire al utilizatorului.



**Declarație de conformitate**

Conform directivei 1999/5/CE (R&TTE) Dickie-Spielzeug GmbH & Co. KG declară prin prezenta că modulul 40197 se află în conformitate cu cerințele fundamentale și celelalte regulamente relevante ale directivei 1999/5/CE. Originalul declarației de confirmare poate fi vizualizat pe Internet la următorul URL: <http://www.simba-dickie-group.de/de/konformitaetserklaerungen.shtml>



Semnificația simbolului pe produs, ambalaj sau instrucțiunile de folosire. Aparatele electrice sunt materii prime și locul lor după încheierea ciclului de viață nu este în gunoiul menajer! Ajuțați-ne la menajarea mediului și a resurselor, predând acest aparat la punctele corespunzătoare de colectare. Răspunși la întrebările referitoare la aceste chestiuni vă oferă organizația responsabilă cu colectarea deșeurilor sau comerciantul dumneavoastră specializat.

**Particularități**  
• Vehicul cu telecomandă radio cu 2 canale  
• 7 funcțiuni de rulare: înainte-stânga-dreapta, înapoi-stânga dreapta stop  
• Reglaj fin al direcției  
• Funcție turbo  
• cu sunet  
• Ochi mișcători

**A** **Вид шасси снизу**  
① Выключатель  
② Батарейный отсек  
③ точнаянастройка управления  
④ Крышка батарейного отсека

**B** **Как открыть батарейный отсек и вставить батарейки**

**C** **Дистанционное управление**  
① Кнопки управления (Функция turbo/вперед/назад)  
② Кнопки управления  
③ Антенна  
④ Контрольная лампочка  
⑤ Звуковыми эффектами  
⑥ Крышка батарейного отсека  
⑦ Батарейный отсек

**D** **Управление машиной**

**E** **Функция turbo**

**F** **Точнаянастройка управления**

**G** **Двигающиеся глаза**

**H** **звукового эффекта**



**Уважаемый покупатель!**

Мы рады, что вы выбрали это детализованное и высококачественное изделие. Чтобы изделие прослужило как можно дольше, обращайтесь с ним заботливо, предотвращая повреждение хрупких деталей конструкции. Надеемся, вы получите настоящее наслаждение от игры!

**Меры предосторожности (не выбрасывайте!)**

- ВНИМАНИЕ!** Игрушка не рекомендуется давать детям до 3 лет. Существует опасность задохнуться при проглатывании мелких частей! Пожалуйста сохраните у себя данную инструкцию на случай возможной корреспонденции. Производитель оставляет за собой право на цветовые и технические модификации. Необходимо помощь взрослых для того чтобы удалить предохраняющие части упаковки.
- Не поднимайте транспортное средство, пока вращаются колеса.
- Когда выключатель находится в положении ON (ВКЛ.), не приближайте пальцы, волосы или свободные элементы одежды к двигателю или колесам.
- Чтобы не допустить случайного включения, извлекайте батареи и аккумуляторы, когда игрушка не используется.
- Чтобы не допустить непредусмотренного использования, вначале включайте передатчик, а затем — транспортное средство. Выключение в обратной последовательности: вначале транспортное средство, а затем — передатчик.
- Рекомендуется применять только предусмотренные батарейки типа! При вкладывании батареек следите за тем, чтобы положительный и отрицательный полюса находились на указанном конце! Не выкидывайте батарейки вместе с кухонными отходами. Батарейки следует сдать в предназначенный для этого пункт сбора или на мусорную свалку для специальных отходов. Пустые батарейки следует сразу же удалить из игрушки. Нельзя заряжать батарейки, которые не предназначены для подзарядки. Прежде чем зарядить батарейки, которые предназначены для подзарядки, их необходимо вынуть из игрушки. Батарейки, предназначенные для подзарядки, заряжать только под присмотром взрослых! Не применяйте батарейки разного типа, не применяйте одновременно новые и бывшие в употреблении батарейки. Избегайте короткого замыкания соединительных перемычек. Не смешивайте старые и новые батарейки. Не смешивайте батарейки с щелочными, стандартными (угольноцинковыми) и батарейки, предназначенные для подзарядки с элементами.
- Для достижения наилучших результатов рекомендуем использовать только щелочные батарейки или автомобильные комплекты перезаряжаемых аккумуляторов NIMH.
- В выходные гнезда провода не вставляны



**Транспортное средство не реагирует на команды**

- Установите выключатель на передатчике и на транспортном средстве в положение ON (ВКЛ.).
- Убедитесь, что батареи (аккумуляторы) вставлены правильно.
- Возможно, контакты батарей погнуты или загрязнены.
- Убедитесь, что батареи не разрядились и не имеют повреждений.

**Транспортное средство неправильно реагирует на команды, малый диапазон действия**

- Возможно, заканчивается заряд в батареях (аккумуляторах).
- Возможно, поблизости используются другие устройства с дистанционным управлением, работающие на той же частоте.
- Помехи от металлических решеток или забора?
- Неконтролируемое поведение транспортного средства может быть вызвано расположенными рядом радиомачтами и линиями электропередач.
- Нет ли поблизости радиотелефонов или других средств радиосвязи, которые создают помехи для сигнала?



**Внимание!**

Производитель не несет ответственности за нарушение радио- и телевизионного сигнала, вызванное внесением неразрешенных изменений в конструкцию устройства. Внесение таких изменений может послужить причиной утраты собственником права на пользование устройством.



**Заявление о соответствии**

согласно директиве 1999/5/EG (R&TTE) Компания Dickie-Spielzeug GmbH & Co. KG заявляет, что изделие 40197 соответствует основным требованиям и другим положениям директивы 1999/5/EG. Оригинал заявления о соответствии находится в Интернете по следующему адресу: <http://www.simba-dickie-group.de/de/konformitaetserklaerungen.shtml>



Значение данного символа на продукте, упаковке или инструкции по эксплуатации. Электроприборы содержат ценные ресурсы и не должны поэтому по окончании эксплуатации выбрасываться вместе с обычными бытовыми отходами! Помогите нам в деле охраны окружающей среды и сбережения ресурсов и отдайте этот прибор в соответствующих пунктах приема электротехнических отходов и их переработки. На Ваши вопросы по этому поводу Вам дадут ответ занимающиеся такой переработкой учреждения либо продавцы наших специализированных магазинов.

**Особенности**  
• Транспортное средство с триканальным радиоуправлением  
• 7 функции движения: вперед-влево-вправо, назад-влево-вправо, стоп  
• точнаянастройка управления  
• Функция turbo  
• Звуковыми эффектами  
• Двигающиеся глаза

- A Šasi – pohľad dole**
- Zapínač a vypínač
  - priehradka na batérie
  - citlivé nastavenie riadenia
  - uzáver priehradky na batériu

- B Otvorenie priestoru na batérie a vloženie batérií**

- C Diaľkové ovládanie**
- Vezeľógombok (turbo funkcia/dopredu/dozadu)
  - Vezeľógombok (riadenie)
  - Anténa
  - kontrolka
  - Zvukom
  - uzáver priehradky na batériu
  - priehradka na batériu

- D Ovládanie auta**

- E turbo funkcia**

- F Citlivé nastavenie riadenia**

- G Pohyblivé oči**

- H Zvukových efektov**

### Zvláštnosti

- Vozidlo s 2-kanálovým rádiovým ovládaním
- 7 funkcií pohybu: dopredu - doľava - doprava dozadu - doľava - doprava, zastaviť
- citlivé nastavenie riadenia
- Turbo funkcia
- Zvukom
- Pohyblivé oči

SK

### Milý zákazník,

teší nás, že ste sa rozhodli pre tento tak do detailov vypracovaný a kvalitný výrobok. Aby ste sa mohli dlho radovať z Vášho modelu prosíme Vás, aby ste s týmto výrobkom zachádzali starostlivo, aby ste tak zabránili poškodeniu chýlostivých prirobených častí. Želáme Vám pri hre veľa zábavy!



### Bezpečnostné opatrenia (prosíme o uschovanie!)



- UPOZORNENIE!** Nevhodné pre deti do troch rokov. Hrozí nebezpečenstvo udusenia z dôvodu možnosti prehnutia malých častí. Tieto pokyny prosím uschovajte pre prípadnú korešpondenciu. Farebné a technické zmeny zostávajú vyhradené. Na odstránenie dopravnej poisťky je nevyhnutná pomoc dospelých.
- Nikdy nezdvíhajte vozidlo, pokiaľ sa mu točia kolesá.
- Prsty, vlasy a voľné kusy oblečenia neďávajte do blízkosti motora alebo kolies ak je prístroj zapnutý na „ON“.
- Aby nedošlo k neočakávanému uvedeniu do činnosti, musia byť batérie a akumulátory pri nepoužívaní z hračky vybrané.
- Najskôr musí byť zapnutý vysieláč a až potom vozidlo samotné, aby nedošlo k neočakávanému uvedeniu do činnosti. Pri vypínaní najskôr vypnúť vozidlo a až potom vysieláč.
- Používajte výhradne predpísaný typ batérií ! Vložte ich tak, aby kladné a záporné póly boli na správnom mieste. Nevyhadzujte použité batérie do komunálneho odpadu, ale odnesť ich do zberne alebo zlikvidujte na skládke nebezpečného odpadu. Vybité batérie z hračky vytiahnite. Batérie, ktoré nie sú určené na dobíjanie, sa nesmú dobíjať. Batérie, ktoré sa dajú dobíť, pred dobíjaním vytiahnite z hračky. Dobíjacie batérie sa musia dobíjať výhradne pod dohľadom dospelých osôb. Nepoužívajte súčasne rozdielne typy batérií a nové a použité batérie. Neskratujte spojovacie mostíky. Nepoužívajte súčasne nové a staré batérie, alkalické batérie, štandardné batérie (uhlík-zinok) a dobíjacie batérie.
- Ak chcete získať najlepšie výsledky, odporúčame používať s vozidlom len alkalické batérie alebo nabíjacie NiMH batérie.
- Nevsuvajte vodiče do zásuviek



### Keď prístroj nereaguje

- Spínače na vysieláči a na aute nastaviť na „ON“,
- skontrolovať, či sú batérie/akumulátory správne založené,
- skontrolovať, či nie sú náhodou kontakty na baterkách ohnuté alebo zašpinené,
- skontrolovať, či nie sú batérie vybité alebo poškodené.

### Vozidlo nereaguje správne, jeho akčný rádius je príliš malý!

- Nevynecháva výkon batérie/akumulátorov?
- Nie sú náhodou v blízkosti ešte nejaké iné modely s rádiovým ovládaním, ktoré vysielajú možná na rovnakej frekvencii?
- Nespôsobia rušenie kovové mriežky alebo ploty?
- Stĺpy elektrického diaľkového vedenia alebo vysieláčov často spôsobujú nekontrolovateľné správanie sa modelov automobilov.
- Nenachádzajú sa náhodou v blízkosti vysieláča Walkie-Talkies/CB, ktoré by mohli spôsobiť rušenie?



### Upozornenie:

Výrobca nezodpovedá za žiadne rušenie rozhlasu alebo televízie, ktoré môže byť spôsobené neautorizovanou modifikáciou na tomto zariadení. Takéto modifikácie môžu zrušiť právo používania pre používateľa.



### Prehlásenie o zhode

Podľa smernice 1999/5/EG (R&TTE)  
Dickie-Spielzeug GmbH & Co. KG týmto vyhlasuje, že tento modul 40197 je v súlade so základnými požiadavkami a ostatnými relevantnými predpismi smernice 1999/5/EG.  
Originál vyhlásenia o zhode je k nahliadnutiu na internete na nasledujúcej URL:  
<http://www.simba-dickie-group.de/de/konformitaetsklausuren.shtml>



Význam symbolu na výrobku, obale alebo návode na použitie. Elektrické prístroje sú zbernou surovinou a nepatria po ukončení životnosti do domového odpadu! Pomáhajte nám pri ochrane životného prostredia a ochrane prírodných zdrojov a odovzdajte tento prístroj na danom zbernom mieste. Otázky k tomu Vám zodpovie organizácia zodpovedná za odstraňovanie odpadov alebo Váš predajca.

- A Videz šasije od spodaj**
- Stikalo za vklop/izklop
  - Predal za baterije
  - fina nastavitev upravljajanja vozilom
  - zapiralo predala za baterije

- B Odprite prostor za baterijo in vstavite baterije**

- C Daljinsko krmiljenje**
- Krmilni gumb (Funkcija Turbo/naprej/nazaj)
  - Krmilni gumb (krmiljenje)
  - Antena
  - Kontrolna luč
  - zvukom
  - zapiralo predala za baterije
  - Predal za baterije

- D Vozilo deluje**

- E Funkcija Turbo**

- F Fina nastavitev upravljajanja vozilom**

- G Premikajoče se oči**

- H Zvočni učniki**

### Posebnosti

- vozilo s dvokanalnim rádiovým daljiským upravljanjem
- 7 funkcií vožnje: naprej-levo-desno, nazaj-levo-desno ustavljanje
- fina nastavitev upravljajanja vozilom
- Funkcija Turbo
- z zvukom
- Premikajoče se oči

SI

### Dragi kupec,

veseli smo, da ste se odločili za ta v detailih zvest in visokokakovosten izdelek. Da se boste dolgo veselili svojega modela, vas prosimo, da skrbno ravnate s tem artiklom in tako preprečite poškodovanje občutljivih priključnih delov. Želimo vam veliko zabave pri igri!



### Preventivni ukrepi (Prosimo vas, da jih shranite!)



- OPOZORILO!** Ni primerno za otroke, mlajše od treh let. Obstaja nevarnost zadušitve zaradi majhnih delov, ki se jih da pogoltniti! Prosimo Vas, da te napotke shranite zaradi morebitne korešpondence. Pravice do barvnih in tehničnih sprememb je pridržana. Da bi odstranili transportna varovala, je nujna pomoč odraslih oseb.
- Vozila nikoli ne dvigajte, če se kolesi še vrtita!
- Prstov, las in ohlapnih oblačil ne postavljajte v bližino motorja ali koles, če je naprava vklopljena na "ON".
- Da se izognete nepredvidenemu zagonu, morate v primeru neuporabe igrače iz nje odstraniti baterije in akumulatore.
- Najprej vklopite oddajnik in potem vozilo, da se izognete nehotenemu zagonu. Pri izklopu vedno najprej izklopite vozilo in šele potem oddajnik.
- Uporabljajte izključno baterije, ki so temu namenjene ! Vstavite jih na način, da so pozitivni in negativni poli na ustreznih mestih! Ne vrzite istošne baterije v koš za smeti, temveč jih odnesite na ustrezno zbiralno postajo ali na odlagalnišče za posebne odpadke. Odstranite prazne baterije iz igrače. Baterij, ki niso polnjive, ne smete polniti. Polnjive baterije je potrebno pred polnjenjem vzeti ven iz igrače. Polnjive baterije je dovoljeno polniti samo pod nadzorom odraslih. Ne uporabljajte baterije različnih tipov ter istočasno nove in rabljene baterije. Ne spojite kratko priključne letvice. Ne mešajte nove in stare baterije. Ne mešajte alkalne, navadne (ogelj-cink) in polnjive baterije.
- Za najboljše rezultate priporočamo, da pri vozilu uporabljate alkalne baterije ali baterije NiMH za ponovno polnjenje.
- V vtičnice ne vstavljajte žic.



### Vozilo ne reagira

- Stikali oddajnika in avta postavite na »ON«.
- Ali so baterije/akumulatorji pravilno vstavljeni?
- Ali so kontakti baterije prepogonjeni oz. umazani?
- Ali so baterije izpraznjene ali pokvarjene?

### Vozilo ne reagira pravilno, doseg je preozek!

- Ali moč baterij/akumulatorjev upada?
- Ali se v bližini nahajajo drugi modeli z radijskim daljiskim upravljanjem, ki morda oddajajo na isti frekvenci?
- Ali kovinske rešetke/ograje povzročajo motnje?
- Oddajni ali električni stebri pogosto privedejo do nekontroliranega obnašanja avtomobilskega modela.
- Ali se v bližini nahajajo brezžični telefoni/CB-oddajniki, ki lahko izzovejo motnje?



### Pozor:

Proizvajalec ni odgovoren za kakršno koli radijsko ali televizijsko motnjo, ki je bila izzvana zaradi nepooblaščenih sprememb na tej opremi. Takšne spremembe lahko razveljavijo pravico uporabnika do uporabe.



### Izjava o skladnosti

v skladu z direktivo 1999/5/EG (R&TTE)  
Dickie-Spielzeug GmbH & Co. KG s tem izjavlja, da se ta modul 40197 ujema s temeljnimi zahtevami in drugimi relevantnimi predpisi direktive 1999/5/EG.  
Originalno izjavo o skladnosti lahko najdete na naslednjem spletnem naslovu:  
<http://www.simba-dickie-group.de/de/konformitaetsklausuren.shtml>



Pomin simbola na izdelku, pakiranju ali navodilu za uporabo. Električne naprave so sekundarne surovine, in, kot takšne, ne sodijo med hišne odpadke! Pomagajte nam pri zaščiti okolja in surovin, ter odložite tisto napravo na ustreznih zbirališčih sekundarnih surovin. Na morebitna vprašanja vam lahko odgovori ustanova, pristojna za odstranjevanje odpadkov ali Vaša trgovina.



**A**

**Шасі (вигляд знизу)**

- ① Вимикач
- ② Відділення для батарейок
- ③ Точна настройка рульового керування
- ④ Кришка відділення для батарейок

**B**

**Як відкрити батарейний відсік та вставити батарейки**

**C**

**Дистанційне керування**

- ① Кнопки керування (Функція турбо/вперед/назад)
- ② Кнопки керування (кермо)
- ③ Антена
- ④ Контрольний індикатор
- ⑤ звук
- ⑥ Кришка відділення для батарейок
- ⑦ Відділення для батарейок

**D**

**Керування транспортним засобом**

**E**

**Функція турбо**

**F**

**Точна настройка рульового керування**

**G**

**Очі, щорухаються**

**H**

**звукового ефекту**

**Шановний покупець!**

Ми щиро вдячні вам за придбання деталізованої високоякісної іграшки! Щоб іграшка прослужила вам якомога довше, поведіться з нею дбайливо, намагайтеся не пошкодити чутливі зовнішні елементи. Сподіваємося, ви отримаєте справжнє задоволення від гри!

**Застережні заходи**

**(будь ласка, не викидайте!)**

1. **УВАГА!** Іграшка не призначена для дітей віком до 3 років. Існує небезпека задихнутися при проковтуванні дрібних частин! Зберігайте цю інструкцію на випадок можливого використання у майбутньому. Можлива зміна кольору і технічних характеристик. Для зняття захисних елементів упаковки необхідна допомога дорослих.
2. Не піднімайте транспортний засіб, поки обертаються колеса.
3. Якщо вимикач знаходиться у положенні ON (УВІМКН.), не наближайте до мотора або коліс пальці, волосся та елементи одягу, які не прилягають щільно до тіла.
4. Щоб запобігти випадковому вмиканню, виймайте батарейки, коли іграшка не використовується.
5. Щоб запобігти непередбаченому використанню, вмикайте спочатку передавач, а потім транспортний засіб. Вимикання у зворотній послідовності: спочатку транспортний засіб, а потім передавач.
6. Використовуйте лише акумулятори відповідного типу! Вставляючи акумулятори, дотримуйтеся полярності. Не викидайте використані акумулятори разом із побутовим сміттям. Здавайте їх до спеціального пункту збору або утилізації. Розряджені акумулятори необхідно витягти з іграшки. Забороняється заряджати одноразові акумулятори. Багаторазові акумулятори перед зарядкою слід витягти з іграшки. Зарядка багаторазових акумуляторів повинна проводитися тільки під наглядом дорослих. Не використовуйте одночасно акумулятори різних типів, а також нові акумулятори разом із тими, які вже були у використанні. Не допускайте короткого замикання перемичок. Не вставляйте одночасно нові і старі акумулятори. Не змішуйте лужні, стандартні (вугільно-цинкові) та багаторазові акумулятори.
7. Для забезпечення найкращих результатів рекомендуємо використовувати лише лужні батарейки або автомобільні комплекти перезарядних акумуляторів NiMH.
8. вихідні гнізда проводи не вставлені



**?**

**Транспортний засіб не реагує на команди**

- Встановіть вимикачі на передавачеві та транспортному засобі у положення ON (УВІМКН.).
- Перевірте, чи правильно вставлено батарейки.
- Можливо, забруднені або деформовані контакти батарейок.
- Можливо, батарейки розрядились або пошкоджені.

**Транспортний засіб неправильно реагує на команди, малий радіус дії**

- Перевірте рівень заряду батарейок.
- Можливо, поблизу використовуються інші прилади з дистанційним радіоуправлінням, які працюють на такій же частоті.
- Чи немає поблизу металевих решіток або парканів, які створюють перешкоди для сигналу?
- Неконтрольована поведінка транспортногo засобу може бути викликана радіощоголами або лініями електропередач, розташованими поблизу.
- Чи немає поблизу радіотелефонів або інших засобів радіозв'язку, які створюють перешкоди для сигналу?



**Увага!**

Виробник не несе відповідальності за перешкоди проходженню телевізійного і радіосигналу, спричинені внесенням незаряджених змін у конструкцію іграшки. Внесення таких змін може призвести до втрати власником права на користування іграшкою.

**CE**

**Заява про відповідність**

директиви EC 1999/5/EG (R&TTE)  
Компанія Dickie-Spielzeug GmbH & Co. KG заявляє, що продукт 40197 відповідає основним вимогам і іншим положенням директиви EC 1999/5/EG.  
Оригінал декларації про відповідність можна переглянути в Інтернеті за наступною адресою:  
<http://www.simba-dickie-group.de/de/konformitaetserklaerungen.shtml>



Значення символу на продукті, упаковці або у посібнику з експлуатації. Електроприлади містять цінні матеріали і не повинні утилізуватися разом із побутовим сміттям. Здавши прилад до відповідного пункту прийому, ви зробите посильний внесок у справу захисту навколишнього середовища і раціонального використання природних ресурсів. Для отримання відповідної інформації звертайтеся до підприємства з переробки сміття або до спеціалізованих закладів торгівлі.

**Особливості**

- Транспортний засіб з триканальним дистанційним радіокеруванням
- 7 функцій керування: вперед-ліворуч-праворуч, назад-ліворуч-праворуч, стоп
- Точна настройка рульового керування
- Функція турбо
- звук
- Очі, що рухаються



# SERVICE

**D: Service:**

Sollte der Artikel Funktionsstörungen aufweisen, wenden Sie sich bitte vertrauensvoll an die Verkaufsstelle, in der Sie das Spielzeug erworben haben. Falls Ihnen dort nicht weiter geholfen werden kann, nutzen Sie bitte unseren Service im Internet unter <http://service.dickietoys.de>

**GB: Service:**

If the product malfunctions, please do not hesitate to contact the sales outlet where you bought the toy. If they are unable to help you, please use our Internet service at <http://service.dickietoys.de>

**F: SAV :**

En cas de dysfonctionnement de l'article, veuillez vous adresser au point de vente où vous avez acheté le jouet. Si aucune aide ne peut vous y être apportée, veuillez recourir à notre service après-vente sur Internet à <http://service.dickietoys.de>

**NL: Service:**

Indien het artikel functiestoornissen vertoont kunt u het beste contact opnemen met het verkooppunt, waar u het speelgoed heeft gekocht. Als men u daar niet verder kan helpen, gebruik a.u.b. onze Internet service op <http://service.dickietoys.de>

**I: Service:**

Qualora il prodotto dovesse presentare malfunzionamenti, Vi preghiamo di rivolgervi con fiducia al punto vendita in cui avete acquistato il giocattolo. Se lì non fosse possibile esservi d'aiuto, Vi preghiamo di utilizzare il nostro servizio d'assistenza internet sul sito <http://service.dickietoys.de>

**E: Servicio:**

Si el artículo presentara un funcionamiento anómalo, diríjase con total confianza al punto de venta donde ha adquirido el juguete. En caso de que allí no se le pueda ayudar, utilice nuestro servicio postventa de Internet en <http://service.dickietoys.de>

**P: Assistência técnica:**

Se este artigo apresentar problemas de funcionamento, não hesite em dirigir-se à loja onde adquiriu o brinquedo. Caso não o possamos ajudar, utilize o nosso serviço de assistência técnica na Internet, em <http://service.dickietoys.de>

**S: Service:**

Vänd er till försäljningsstället där ni köpt leksaken, om artikeln inte fungerar störningsfritt. Om man inte kan hjälpa er där, rekommenderar vi vår Internet-service under <http://service.dickietoys.de>

**N: Service:**

Dersom denne artikkelen skulle påvise funksjonsfeil, så vennligst henvende deg til forretningen der du har kjøpt leketøyet. Dersom man ikke skulle være i stand til å hjelpe deg der, så vennligst bruk vår service i internett under <http://service.dickietoys.de>

**DK: Service:**

Skulle artiklen udvise funktionsfejl, bedes du henvende dig til forretningen, hvor du har købt legetøjet. Kan man ikke hjælpe dig der, bedes du benytte vores internetservice på <http://service.dickietoys.de>

**FIN: Huolto:**

Jos tuotteessa esiintyy toimintahäiriöitä, käänny luottamuksella leikkikalun myyneen myyntipisteen puoleen. Jos sinua ei voida siellä auttaa, käytä palveluamme Internetissä osoitteessa <http://service.dickietoys.de>

**TR: Servis:**

Eğer ürün işlev arızaları gösterirse, güvenerek oyuncacı satın aldığınız satış noktasına başvurabilirsiniz. Ancak, ilgili yerden hizmet alamıyorsanız o zaman <http://service.dickietoys.de> Internet sayfasındaki servis bölümünden faydalanabilirsiniz.

**GR: Σέρβις:**

Σε περίπτωση που το προϊόν παρουσιάζει διαταραχές λειτουργίας, παρακαλούμε να απευθυνθείτε στο κατάστημα, όπου αγοράσατε το παιχνίδι. Εάν δεν είναι εφικτή εκεί η προσφορά βοήθειας, τότε παρακαλούμε να χρησιμοποιήσετε το Σέρβις μας στη διαδικτυακή πύλη <http://service.dickietoys.de>

**BG: Сервис:**

Ако при този артикул се установи повреда във функцията, Вие може да се обърнете поверително към магазина, където сте закупили играчката. Ако там не могат да Ви помогнат, използвайте нашия сервиз в интернет на <http://service.dickietoys.de>

**CZ: Servis:**

Pokud by výrobek vykazoval funkční vady, obraťte se prosím s důvěrou na prodejnu, v níž jste hračku koupili. Pokud Vám zde nedokážou pomoci, využijte náš servis na internetu na adrese <http://service.dickietoys.de>

**H: Ügyfélszolgálat:**

Amennyiben a cikknek működési zavarai lennének, bizalommal forduljon ahhoz az üzlethez, ahol megvette a játékot. Abban az esetben, ha ott nem tudnak segíteni Önnek, az internet szolgáltatásainkat szíveskedjen igénybe venni a következő link alatt: <http://service.dickietoys.de>

**HRV: Servis:**

Ako bi artikl imao funkcijske smetnje, obratite se molimo Vas s puno povjerenja Vašoj trgovini, u kojoj ste kupili igračku. Ako Vam tamo ne budu dalje pomogli, koristite naš servis u Internetu pod <http://service.dickietoys.de>

**PL: Serwis:**

Jeśli zabawka nie działa prawidłowo, proszę skontaktować się ze sklepem, w którym ją zakupiono. W razie gdy nie uzyskają tam Państwo pomocy, proszę skorzystać z naszego portalu serwisowego w internecie pod <http://service.dickietoys.de>

**RO: Service:**

În cazul în care articolul manifestă deranjamente de funcționare, vă rugăm să vă adresați cu încredere unității comerciale în care ați cumpărat jucăria. În cazul în care nu vi se poate da ajutor acolo, vă rugăm să folosiți service-ul nostru din internet la adresa <http://service.dickietoys.de>

**RUS: Сервис:**

При выявлении неисправностей в изделии, уверенно обращайтесь в торговое предприятие, где Вы приобрели игрушку. В случае, если и там Вам не смогут помочь, воспользуйтесь нашим сервисом в интернете по адресу <http://service.dickietoys.de>

**SK: Servis:**

Keby výrobok vykazoval funkčné poruchy, obráťte sa bez obáv na predajňu, v ktorej ste hračku kúpili. Ak vám nedokážu pomôcť, využite náš internetový servis na adrese <http://service.dickietoys.de>

**SI: Podpora:**

Če izdelek ne deluje pravilno, se obrnite na trgovino, kjer ste igračo kupili. Če vam tam ne morejo pomagati, obiščite našo podporo na internetu na <http://service.dickietoys.de>

**UA: Сервіс:**

При виявленні несправностей у виробі, впевнено звертайтеся до торгового підприємства, де Ви придбали іграшку. У випадку, якщо і там Вам не зможуть допомогти, скористайтесь з нашого сервісу в інтернеті за адресою <http://service.dickietoys.de>

## CE 0197

Modul 40197 · 40 MHz  
DICKIE SPIELZEUG GmbH & Co. KG  
Werkstraße 1 · D-90765 Fürth