

D: Bedienungsanleitung
GB: Operating instructions
F: Mode d'emploi
NL: Bedieningshandleiding
I: Istruzioni per l'uso
E: Instrucciones de uso
P: Instruções de utilização
S: Bruksanvisning
N: Bruksanvisning
DK: Betjeningsvejledning
FIN: Käyttöohje
TR: Kullanım Talimatnamesi

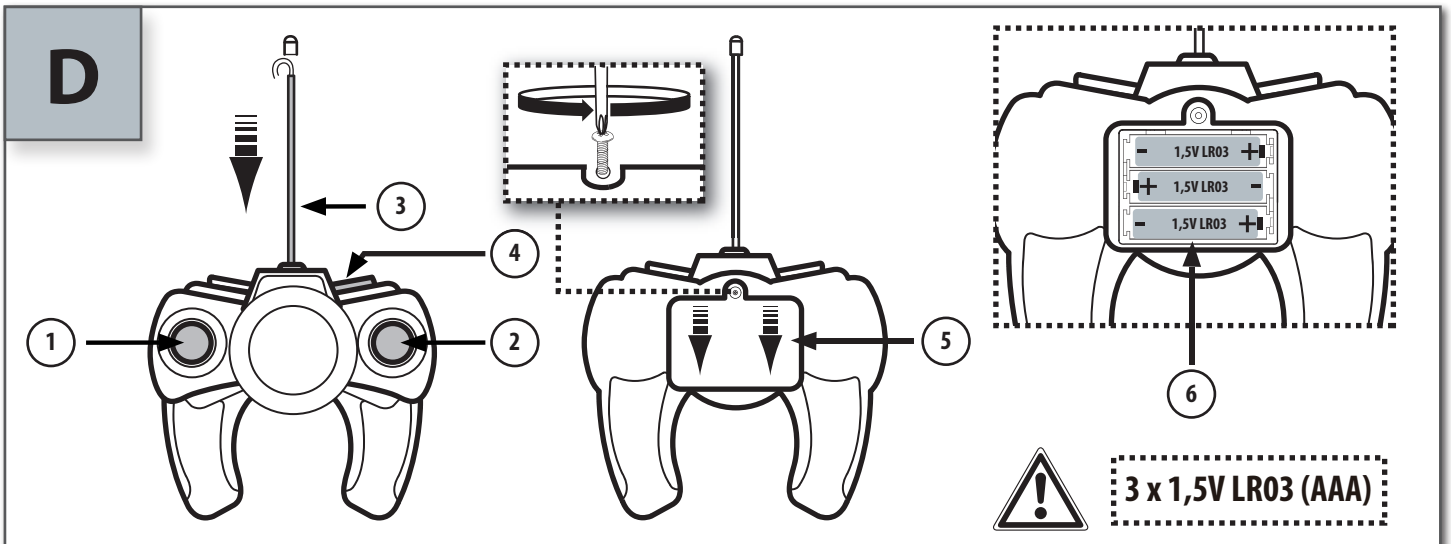
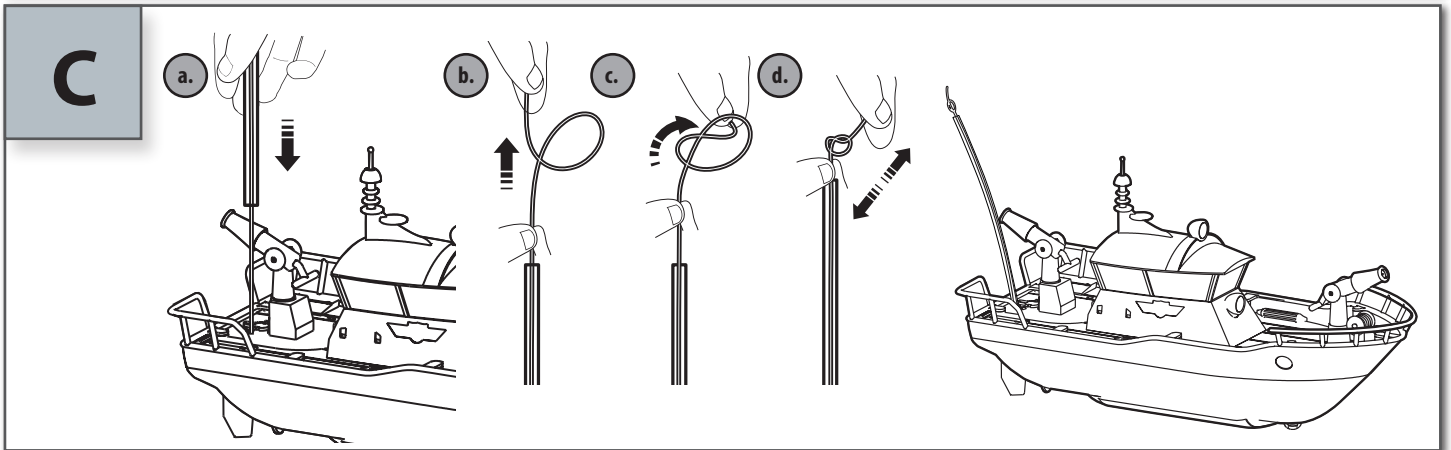
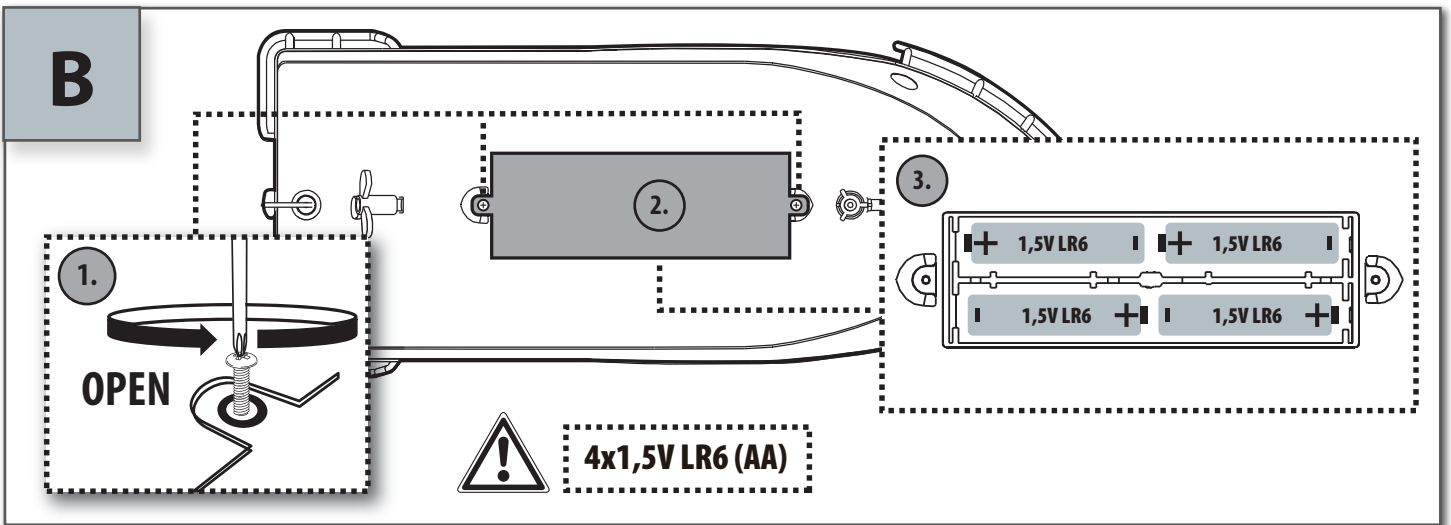
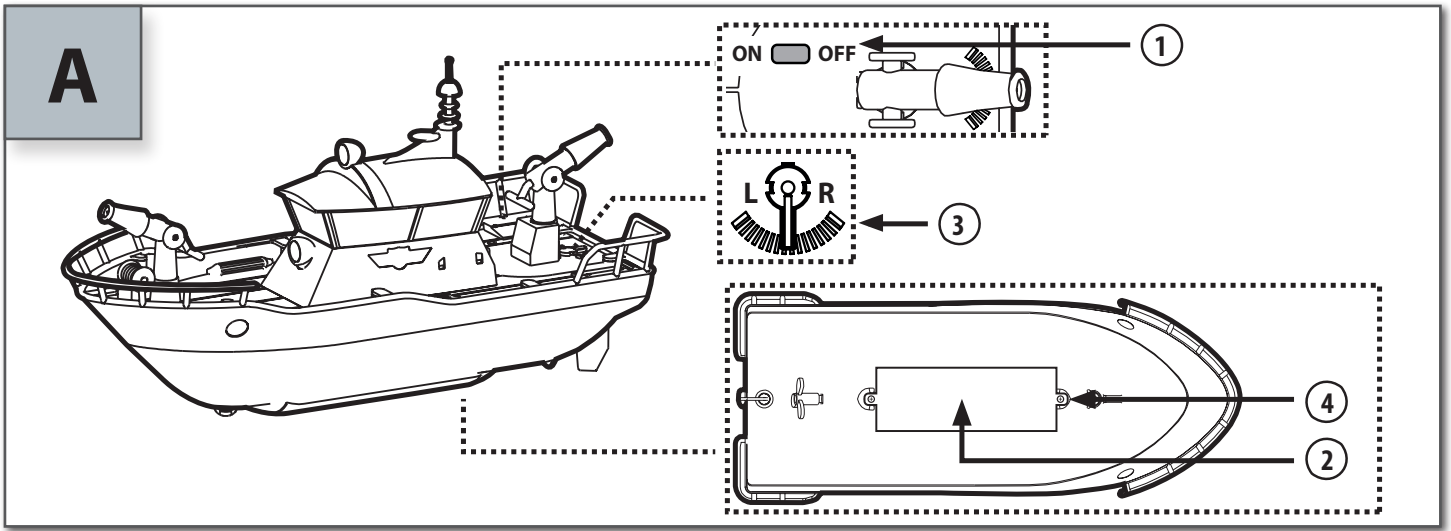
GR: Όδηγίες λειτουργίας
BG: Инструкция за експлоатация
CZ: Návod k použití
H: Kezelési utasítás
HRV: Upute za uporabu
PL: Instrukcja użytkowania
RO: Instrucțiuni de folosire
RUS: Инструкция по эксплуатации
SK: Návod na použitie
SI: Navodilo za uporabo
UA: Посібник з експлуатації

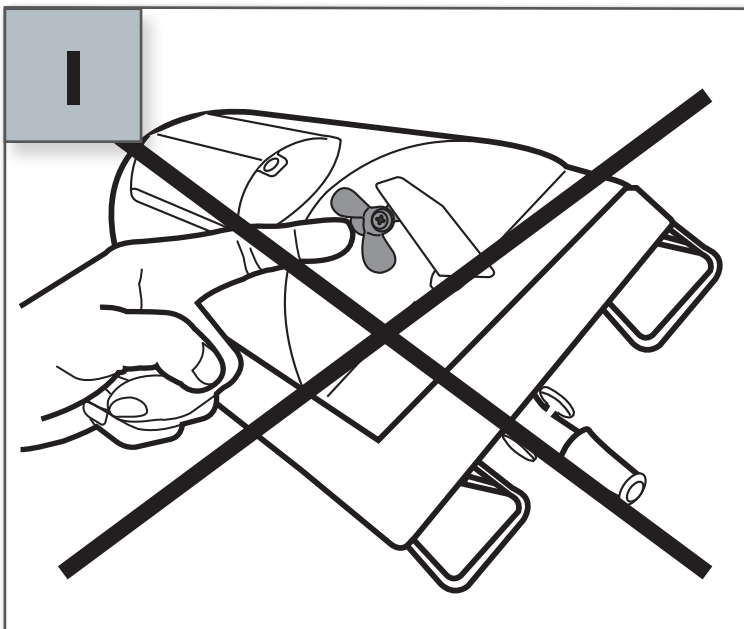
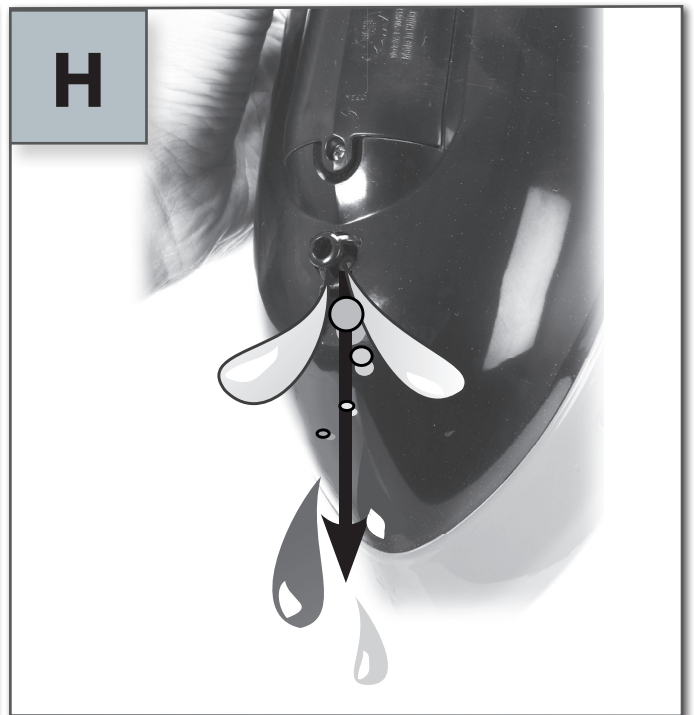
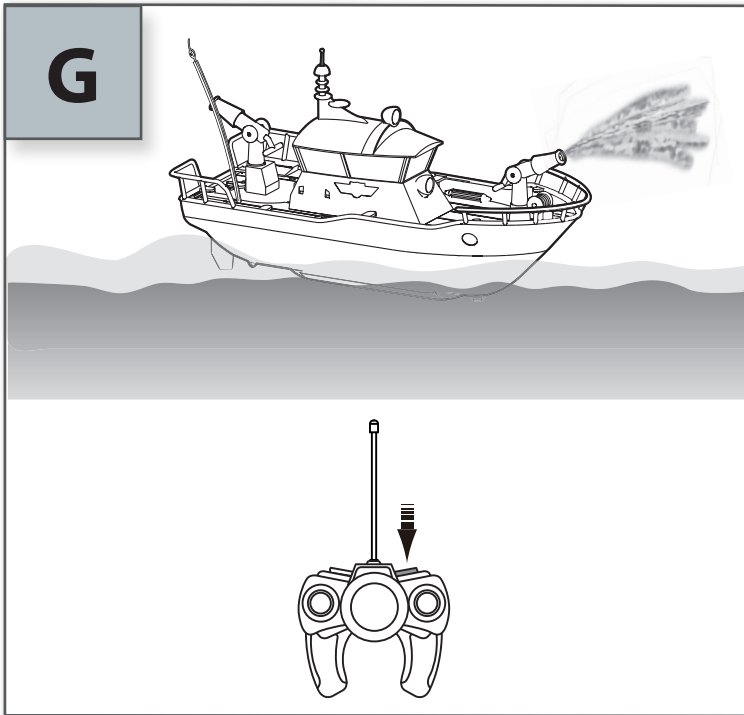
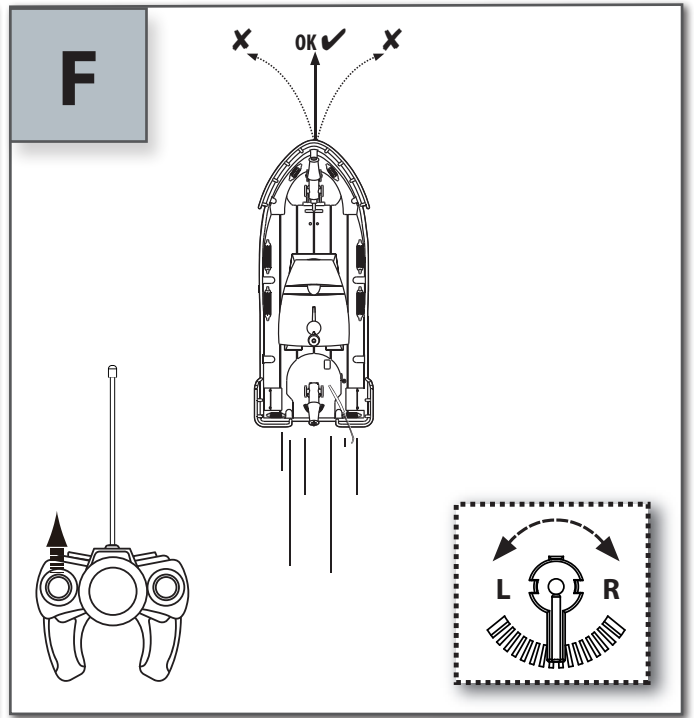
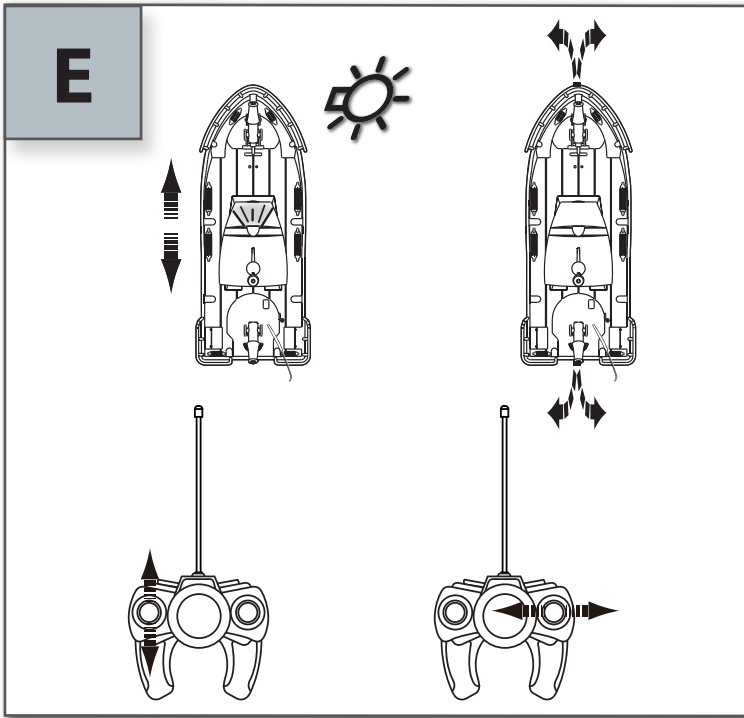


©2014 Prism Art & Design Limited



20 309 9621





A Chassis-Ansicht unten

- ① Ein-/Aus-Schalter
- ② Batteriefach
- ③ Lenkungsfeineinstellung
- ④ Batteriefachverschluss

B Öffnen Sie das Batteriefach und legen Sie die Batterien ein.

C Fahrzeugantenne

Antenne komplett ausrollen und in das beiliegende Röhrchen einführen. Röhrchen in die vorgesehene Halterung einstecken.

D Fernsteuerung

- ① Steuerhebel (vorwärts/rückwärts)
- ② Steuerhebel (Lenkung)
- ③ Antenne komplett ausrollen und in das beiliegende Röhrchen einführen.
- ④ Wasserspritze
- ⑤ Batteriefachverschluss
- ⑥ Batteriefach

E Fahren des Fahrzeuges

F Lenkungsfeineinstellung

G Wasserspritze

H Wasserablauf

Falls Wasser in den Bootskörper eingedrungen ist, muss dieses nach Gebrauch entfernt werden. Öffnen Sie hierzu den Wasserablauf. Achtung! Vor Gebrauch muss dieser wieder verschlossen werden.

I Niemals das Boot hochnehmen, solange die Schiffschraube noch dreht! Finger, Haare und lose Kleidung nicht in die Nähe der Schiffschraube bringen, wenn das Boot auf „On“ geschaltet ist!

Besonderheiten

- Fahrzeug mit 3-Kanal-Funkfernsteuerung
- 7 Fahrfunktionen: vorwärts-links-rechts, rückwärts-links-rechts, stopp
- Lenkungsfeineinstellung
- Mit Licht
- 27 MHz
- Wasserspritze

D

Lieber Kunde,

wir freuen uns, dass Sie sich für dieses detailgetreue und hochwertige Produkt entschieden haben. Damit Sie lange Freude an Ihrem Modell haben, bitten wir Sie, sorgsam mit diesem Artikel umzugehen, um eine Beschädigung empfindlicher Anbauteile zu verhindern. Wir wünschen Ihnen viel Spaß beim Spielen!



Vorsichtsmaßnahmen (Bitte aufbewahren!)

1. **ACHTUNG!** Für Kinder unter 3 Jahren nicht geeignet. Es besteht Erstickungsgefahr wegen verschluckbarer Kleinteile! Es besteht Strangulationsgefahr durch das Kabel! Bitte verwahren Sie diese Hinweise für eine eventuelle Korrespondenz. Farbliche und technische Änderungen bleiben vorbehalten. Die Hilfe von Erwachsenen ist erforderlich, um die Transportsicherungen zu entfernen.
2. Das Boot bitte nicht bei starkem Wind, bei Wellengang und bei starker Strömung betreiben.
3. Bitte beachten Sie, dass das Boot mit entladenen Akkus nur begrenzt steuerbar ist.
4. Das Spielzeug darf nur entsprechend den Anweisungen im vollständig zusammengebauten Zustand im Wasser betrieben werden!
5. Aus hygienischen Gründen empfehlen wir, das Spielzeug nach Gebrauch vollständig zu entleeren und zu trocknen.
6. Verwenden Sie ausschließlich die dafür festgelegten Batterien! Legen Sie sie so ein, dass die positiven und negativen Pole an der richtigen Stelle sind! Werfen Sie verbrauchte Batterien nicht in den Haushaltsmüll, sondern bringen Sie sie zu einer Sammelstelle oder entsorgen Sie sie bei einem Sondermülldepot. Entfernen Sie leere Batterien aus dem Spielzeug. Nicht wiederaufladbare Batterien dürfen nicht aufgeladen werden. Wiederaufladbare Batterien sind vor dem Aufladen aus dem Spielzeug herauszunehmen. Wiederaufladbare Batterien dürfen ausschließlich unter der Aufsicht von Erwachsenen aufgeladen werden. Verwenden Sie keine unterschiedlichen Typen von Batterien und setzen Sie nicht gleichzeitig neue und gebrauchte Batterien ein. Schließen Sie die Verbindungsstege nicht kurz. Mischen Sie nicht neue und alte Batterien. Mischen Sie nicht Alkaline, Standard- (Kohle-Zink) und wiederaufladbare Batterien.
7. Um eine optimale Funktion zu gewährleisten, empfehlen wir für das Fahrzeug, nur Alkaline Batterien oder aufladbare NiMH Akkumulatoren zu verwenden.
8. Bitte keine Kabel in Steckdosenanschlüsse stecken
9. Nicht für den Betrieb im Salzwasser geeignet!



Das Fahrzeug reagiert nicht

- Die Schalter vom Sender und Auto auf „ON“ stellen.
- Sind Batterien/Akkus richtig eingelegt?
- Sind die Batteriekontakte verbogen oder verschmutzt?
- Sind Batterien entladen oder defekt?

Das Fahrzeug reagiert nicht richtig, die Reichweite ist zu gering!

- Lässt die Leistung der Batterien/Akkus nach?
- Sind noch andere Modelle mit Funkfernsteuerung in der Nähe, die vielleicht auf der gleichen Frequenz senden?
- Verursachen Metallgitter/Zäune Störungen?
- Sende- oder Strommasten führen oft zu einem unkontrollierten Verhalten des Automodells.
- Sind Walkie-Talkies/CB-Funker in der Nähe, die Störungen hervorrufen können?



Achtung:

Der Hersteller ist nicht verantwortlich für jedwede Radio- oder TV Störung, welche durch unautorisierte Modifikationen an dieser Ausstattung hervorgerufen wird. Solche Modifikationen können das Benutzungsrecht des Anwenders annullieren.



Konformitätserklärung

gemäß Richtlinie 2014/53/EU (RED). Hiermit erklärt Dickie-Spielzeug GmbH & Co. KG, daß sich der Artikel in Übereinstimmung mit den grundlegenden Anforderungen und den anderen relevanten Vorschriften der Richtlinie 2014/53/EU befindet. Die Original-Konformitätserklärung kann unter folgendem Internet-Link abgerufen werden:
<http://www.simba-dickie-group.de/de/konformitaetserklaerungen.shtml>



Bedeutung des Symbols auf dem Produkt, der Verpackung oder Gebrauchsanleitung. Elektrogeräte sind Wertstoffe und gehören am Ende der Laufzeit nicht in den Hausmüll! Helfen Sie uns bei Umweltschutz und Ressourcenschonung und geben Sie dieses Gerät bei den entsprechenden Rücknahmestellen ab. Fragen dazu beantworten Ihnen die für die Abfallbeseitigung zuständige Organisation oder Ihr Fachhändler.

⚠ VORSICHT: Haare von den Rädern fernhalten, um zu verhindern, dass sie sich verfangen.

A Chassis-view underneath

- ① On/off switch
- ② Battery compartment
- ③ Adjustable steering alignment on the vehicle
- ④ Battery compartment lock

B Opening the battery compartment and insert the batteries

C Vehicle aerial

Extend aerial fully and insert into the enclosed tube. Plug the tube into the mounting provided.

D Remote control

- ① Operating lever (forwards/ backwards)
- ② Operating lever (steering)
- ③ Extend aerial fully and insert into the enclosed tube.
- ④ Water shooting
- ⑤ Battery compartment cover
- ⑥ Battery compartment

E Vehicle operation

F Adjustable steering alignment on the vehicle

G Water shooting

H Water outlet

Any water that has penetrated into the body of the boat must be emptied out after use. Release this by opening the water outlet. Warning! Before use it must be shut again.

I Never take the boat out of the water while the propeller is still turning. Keep fingers, hair and loose clothing away from the propeller when the boat is switched on.

Features

- Vehicle with 3-channel radio control
- 7 driving functions: forward-left-right, backward-left-right, stop
- Adjustable steering alignment on the vehicle
- With Light
- 27 MHz
- Water shooting

GB

Dear customers,

We are delighted that you have chosen this faithfully reproduced and high-quality product. To ensure that you enjoy your model for a long time, we would ask you to handle your vehicle carefully to avoid damaging delicate parts. We wish you lots of fun playing!



Precautions (Please retain!)

1. **WARNING!** Not suitable for children under three years. Risk of choking due to small parts that may be swallowed! Risk of strangulation due to the cable! Please keep this packaging information for any possible correspondence. Subject to technical change and change of color. Adult help is required to remove the securing devices.
2. Please do not operate the boat in strong winds, waves or strong currents.
3. Please note that steering of the boat is limited with discharged batteries.
4. Toy must only be operated in water when fully assembled, and in accordance with the instructions.
5. For hygiene reasons we recommend that the toy is fully emptied and dried after use
6. Only use the batteries specified! Put positive and negative pole in the right place! Do not throw away used batteries in the household garbage, but only give them to the collection station or dispose of them at a special garbage depot. Remove empty batteries from the toy. Non-rechargeable batteries must not be recharged. Before charging remove rechargeable batteries from the toy. Rechargeable batteries are only to be charged by adults. Do not use different types of batteries and do not mix new and used batteries. Do not short-circuit connector clips. Do not mix old and new batteries. Do not mix alkaline, standard (carbon-zinc), or rechargeable batteries.
7. To obtain the best result we recommend using only alkaline batteries or rechargeable NiMH battery packs with the vehicle.
8. Wires are not to be inserted into socket-outlets
9. Not suitable for use in salt water!



The vehicle does not work

- Position the switches on the transmitter and vehicle to "ON".
- Have the batteries/power packs been inserted correctly?
- Are the battery contacts bent or dirty?
- Are the batteries discharged or defective?

The vehicle does not work properly; the range is too small!

- Is battery/accumulator power fading?
- Are any other remote control devices close by which might be transmitting on the same frequency?
- Is interference being caused by metal railings or fences?
- Transmitter or power masts often cause the model vehicle to behave in an uncontrolled manner.
- Are there walkie-talkies or CB radios in the vicinity that might cause interference?



Warning:

The manufacturer is not responsible for any radio or television interference which might be caused by unauthorised modifications to this equipment. Modifications of this nature may invalidate the user's consumer rights.



Declaration of conformity

with directive 2014/53/EU (RED). Dickie-Spielzeug GmbH & Co. KG hereby declares that the item conforms with the standard requirements and the other relevant regulations stipulated in directive 2014/53/EU. The original declaration of compliance can be viewed on the Internet at the following URL:
<http://www.simba-dickie-group.de/de/konformitaetserklaerungen.shtml>



The meaning of the symbol on the product, packaging or instructions. Electrical appliances are valuable products and should not be thrown in the dustbin when they reach the end of their serviceable life! Help us to protect the environment and respect our resources by handing this appliance over at the relevant recycling points. Questions related to this matter should be directed to the organisation responsible for waste disposal or your specialist retailer.

⚠ CAUTION: To prevent entanglement, keep hair away from wheels.

A Châssis – Vue du dessous

- 1 Interrupteur de marche/arrêt
- 2 Compartiment à piles
- 3 Réglage précis de la direction
- 4 Couvercle du compartiment à piles

B Ouvrez le logement des piles et insérez des piles**C Antenne voiture**

Dérouler complètement l'antenne et l'introduire dans le tube joint. Fixer ce tube dans l'emplacement prévu à cet effet.

D Télécommande

- 1 Levier de commande (marche avant/marche arrière)
- 2 Levier de commande (direction)
- 3 Dérouler complètement l'antenne et l'introduire dans le tube joint.
- 4 Jet d'eau
- 5 Couvercle du compartiment à piles
- 6 Compartiment à piles

E Pilotage du véhicule**F Réglage précis de la direction****G Jet d'eau****H Sortie d'eau**

Si de l'eau s'est infiltrée dans le corps du bateau, il convient de l'éliminer après usage. Pour cela, ouvrir la sortie d'eau. Attention ! Celle-ci doit être refermée avant usage.

I Ne soulevez jamais le bateau tant que l'hélice tourne ! Veillez à ce que tenir doigts, cheveux et vêtements lâches à distance de l'hélice lorsque le bateau est mis sur « On » !

Particularités

- Engin avec télécommande radio à 3 canaux
- 7 fonctions de conduite: avant-gauche-droite, arrière-gauche-droite, stop
- Réglage précis de la direction
- Effets lumineux
- 27 MHz
- Jet d'eau

F

Cher client,

Merci d'avoir choisi ce produit de qualité et fidèle jusqu'au détail à l'original. Pour pouvoir profiter plus longtemps de votre modèle réduit, nous vous prions de prendre soin de cet article de manière à éviter tout endommagement des pièces particulièrement fragiles. Nous vous souhaitons un agréable divertissement !

Mesures de précaution (à conserver !)

1. **ATTENTION!** Ne convient pas aux enfants de moins de trois ans. Danger d'étouffement avec les petites pièces pouvant être avalées ! Danger d'étranglement du au câble! Conservez ces indications pour une éventuelle correspondance. Sous réserves de modifications techniques et relatives aux couleurs. L'assistance de personnes adultes est nécessaire pour retirer les dispositifs de sécurité destinés au transport.
2. N'utilisez pas le bateau en cas de vent et de courants forts et lorsqu'il y a des vagues.
3. N'oubliez pas qu'un bateau dont la pile est déchargée, n'est plus tout à fait dirigeable.
4. Le jouet ne doit être utilisé qu'une fois le montage terminé et réalisé conformément aux instructions!
5. Pour des raisons d'hygiène, nous vous recommandons de vider complètement le jouet après usage et de le sécher.
6. Utilisez uniquement les piles prévues à cet effet! Les piles ou accumulateurs doivent être mis en place en respectant la polarité. Ne jetez pas les piles usagées dans votre poubelle domestique mais apportez-les à un lieu de collecte ou jetez-les dans une décharge de déchets dangereux. Les piles ou accumulateurs usés doivent être enlevés du jouet. Les piles ne doivent pas être rechargées. Les accumulateurs doivent être enlevés du jouet avant d'être chargés. Les accumulateurs doivent être chargés uniquement sous le contrôle d'un adulte. Les différents types de piles ou accumulateurs ou des piles ou accumulateurs neufs et usagés ne doivent pas être mélangés. Les bornes d'une pile ou d'un accumulateur ne doivent pas être mises en court-circuit. Ne mélangez pas des piles neuves avec des anciennes. Ne mélangez pas piles alcalines, piles standard (carbone-zinc) et piles rechargeables.
7. Pour un résultat optimal, nous vous recommandons d'utiliser le véhicule avec des piles alcalines ou des paquets de piles rechargeables NiMH uniquement.
8. Les câbles ne doivent pas être insérés dans une prise électrique
9. Ne pas utiliser en eau salée!

ATTENTION: Pour éviter tout emmêlement, gardez les cheveux éloignés des roues.

**Le véhicule ne réagit pas**

- Mettre l'interrupteur de l'émetteur et celui de l'auto sur « ON ».
- Les piles/accus sont-ils correctement positionnés ?
- Les contacts sont-ils tordus ou encrassés ?
- Les piles sont-elles déchargées ou défectueuses ?

Le véhicule ne réagit pas correctement, la portée est trop faible !

- Les piles/accus sont-ils déchargés ?
- Y-a-t-il dans les environs d'autres modèles réduits à télécommande radio qui utilisent la même fréquence ?
- Des grilles ou des fils métalliques sont-ils à l'origine de perturbations ?
- Les antennes émettrices ou les pylônes électriques provoquent souvent des réactions incontrôlées du modèle réduit.
- Y-a-t-il dans les environs des talkies-walkies ou des CB capables de provoquer des perturbations ?

**Attention :**

Le fabricant n'est pas responsable des perturbations radio ou TV dues à des modifications non autorisées de cet équipement. De telles modifications peuvent annuler le droit d'utilisation de l'usager.

**Déclaration de conformité**

selon la directive 2014/53/UE (RED). Dickie-Spielzeug GmbH & Co. KG déclare que l'article est conforme aux exigences essentielles et autres dispositions applicables de la directive 2014/53/UE. La déclaration de conformité d'origine peut être consultée sous le lien Internet suivant: <http://www.simba-dickie-group.de/de/konformitaetserklaerungen.shtml>



Signification du symbole sur le produit, l'emballage ou le mode d'emploi. Les appareils électriques sont des biens potentiellement recyclables et ne doivent pas être jetés avec les ordures ménagères à la fin de leur cycle de vie! Aidez-nous à protéger l'environnement et les ressources naturelles, déposez cet appareil auprès des services de collecte compétents. Si vous avez des questions à ce sujet, vous pouvez vous adresser à l'organisme responsable de la collecte des déchets ou à votre vendeur spécialisé.

NL

A Chassis-aanzicht van onderen

- 1 aan-/uit-schakelaar
- 2 batterjvak
- 3 Nauwkeurige afstelling van de stuurinrichting
- 4 sluiting van het batterjenvak

B Open het batterjvak en plaats de batterijen**C Autoantenne**

Antenne helemaal uitrollen en in het bijgeleverde buisje schuiven. Buisje in de daarvoor bedoelde houder steken.

D Afstandbesturing

- 1 stuurhendel (vooruit/achteruit)
- 2 stuurhendel (besturing)
- 3 Antenne helemaal uitrollen en in het bijgeleverde buisje schuiven.
- 4 Waterkanon
- 5 sluiting van het batterjenvak
- 6 batterjvak

E Besturing van het voertuig**F Nauwkeurige afstelling van de stuurinrichting****G Waterkanon****H Wateruitloop**

Als er water is binnen-gedrongen in de romp, moet dat na gebruik worden verwijderd. Opent u hiervoor de wateruitloop. Pas op! Voor gebruik moet deze weer worden gesloten.

I Nooit de boot optillen zolang de scheepsschroef nog draait! Vingers, haar en losse kleding niet in de buurt van de scheepsschroef laten komen, als de boot op „On“ is gezet!

Bijzonderheden

- Voertuig met 3-kanal radiobesturing
- 7 functies voor de rijrichting: vooruit-links-rechts, achteruit-links-rechts, stop
- Nauwkeurige afstelling van de stuurinrichting
- Met licht
- 27 MHz
- Waterkanon

Beste klant,

wij verheugen ons, dat u voor dit detailgetrouwe product van hoge kwaliteit heeft gekozen. Om lang plezier aan uw model te kunnen beleven, vragen wij u, met zorg met dit artikel om te gaan, om beschadiging van kwetsbare accessoires te voorkomen. Wij wensen u veel plezier bij het spelen!

Voorzorgsmaatregelen (bewaren s.v.p.!)

1. **WAARSCHUWING!** Niet geschikt voor kinderen jonger dan 3 jaar. Er bestaat gevaar voor verstikking vanwege kleine stukjes die ingeslikt kunnen worden! Er bestaat verzwingsgevaar door de kabel! Deze adviezen s.v.p. bewaren voor eventuele correspondentie. Kleuren technische veranderingen voorbehouden. De hulp van volwassenen is nodig bij het verwijderen van de transportbeveiligingen.
2. De boot s.v.p. niet laten werken bij sterke wind, bij golfslag en bij sterke stroming.
3. Let op! De boot is met ontladen accu alleen beperkt te besturen.
4. Het speelgoed mag alleen volgens de instructies in geheel gemonteerde toestand in het water worden gebruikt!
5. Om redenen van hygiëne adviseren wij, het speelgoed naam gebruik volledig te legen en te drogen.
6. Gebruikt u uitsluitend de daarvoor voorgeschreven batterijen! Plaast u ze zo, dat de positieve en de negatieve pool zich op de juiste plaats bevinden! Gooit u gebruikte batterijen niet bij het huishoudelijk afval, maar brengt u ze naar een verzamelplaats of geeft u ze af bij een depot voor speciaal afval. Verwijdert u lege batterijen uit het speelgoed. Niet heroplaadbare batterijen mogen niet opgeladen worden. Heroplaadbare batterijen dienen vóór het opladen uit het speelgoed te worden gehaald. Heroplaadbare batterijen mogen uitsluitend onder toezicht van volwassenen worden opgeladen. Gebruikt u geen verschillende soorten batterijen en plaats u niet tegelijk nieuwe en gebruikte batterijen. Sluit u de verbindingstukken niet kort. Gebruikt u geen nieuwe en oude batterijen door elkaar. Gebruikt u geen alkali-, standaard- (kool-zink) en heroplaadbare batterijen door elkaar.
7. Om de beste resultaten te bekomen, bevelen wij aan enkel alkaline batterijen of oplaadbare NiMH batterijdozen met het voertuig te gebruiken.
8. De bedrading dient niet in een stopcontact gestoken te worden
9. Niet geschikt voor gebruik in zout water!

OPGELET: Om verstrikking te voorkomen, houd haar uit de buurt van de wielen.

**Het voertuig reageert niet**

- De schakelaar van de zender en auto op „ON“ zetten.
- Zijn batterijen/accu's er goed ingezet?
- Zijn de batterijcontacten verborgen of vervuild?
- Zijn batterijen ontladen of defect?

Het voertuig reageert niet goed, de reikwijdte is te gering!

- Wordt het vermogen van de batterijen/accu's minder?
- Als er nog andere modellen met radiografische afstandsbesturing in de buurt zijn, die misschien op dezelfde frequentie zenden?
- Veroorzaken metalen tralies/hekken storingen?
- Zend- of stroommasten leiden vaak tot een ongecontroleerd gedrag van de modelauto.
- Zijn er walkie-talkies/CB-zenders in de buurt, die storingen teweeg kunnen brengen?

**Pas op:**

De product is niet verantwoordelijk voor enige radio- of TV storing, die door niet goedgekeurde wijzigingen aan deze uitrusting wordt teweeggebracht. Zulke wijzigingen kunnen het gebruiksrecht van de gebruiker teniet doen.

**Conformiteitsverklaring**

volgens Richtlijn 2014/53/EU (RED). Hiermee verklaart Dickie-Spielzeug GmbH & Co. KG dat het artikel in overeenstemming is met de fundamentele eisen en de andere relevante voorschriften van richtlijn 2014/53/EU. U kunt de originele conformiteitsverklaring verkrijgen door naar de volgende link te gaan: <http://www.simba-dickie-group.de/de/konformitaetserklaerungen.shtml>



Betekenis van het symbool op het product, de verpakking of gebruiksaanwijzing. Elektrische apparaten zijn waardevolle producten en horen aan het einde van hun levensduur niet bij het huisvuil! Helpt u ons bij de bescherming van het milieu en zuinig omgaan met de grondstof en en geeft u dit apparaat af bij de milieudepots die daarvoor zijn. Uw vragen hierover beantwoordt de organisatie die verantwoordelijk is voor de afvalverwerking of uw vakhandelaar.

A Vista del telaio da sotto

- 1 Interruttore on/off
- 2 Vano batterie
- 3 Microregolazione dello sterzo
- 4 Chiusura vano batterie

B Aprire il compartimento batterie e inserire le batterie**C Antenna veicolo**

Srotolare completamente l'antenna e introdurla nel tubicino accluso. Inserire il tubicino nell'apposito supporto.

D Telecomando

- 1 Leva di manovra (avanti/indietro)
- 2 Leva di manovra (sterzo)
- 3 Srotolare completamente l'antenna e introdurla nel tubicino accluso.
- 4 Spara-acqua
- 5 Chiusura vano batterie
- 6 Vano batterie

E Guida del veicolo**F Microregolazione dello sterzo****G Spara-acqua****H Scarico dell'acqua**

Nel caso in cui nello scafo della barca sia entrata dell'acqua, questa dovrà essere eliminata dopo l'uso. Per fare ciò, aprire lo scarico dell'acqua. Attenzione! Prima dell'uso, lo scarico dovrà essere richiuso.

I Attenzione, interruttore a galleggiante!
L'imbarcazione funziona solamente dopo essere stata posizionata in acqua.
L'imbarcazione funziona solamente in acqua!

Caratteristiche

- Veicolo con radiocomando a 3 canali
- 7 funzioni di guida:
avanti-sinistra-destra,
indietro-sinistra-destra, stop
- Microregolazione dello sterzo
- Con luci
- 27 MHz
- Spara-acqua

Gentile Cliente,

La ringraziamo per aver scelto questo prodotto di qualità curato nei minimi dettagli. Per prolungare il più possibile la durata del modellino, si consiglia di prestare attenzione per evitare danni ai componenti delicati dell'articolo. Per evitare partenze accidentali, rimuovere le batterie e gli accumulatori quando il giocattolo non viene utilizzato. Buon divertimento!

Misure di sicurezza (da conservare!)

1. **ATTENZIONE!** Non adatto ai bambini di età inferiore a 3 anni. Pericolo di soffocamento a causa di pezzi piccoli ingeribili! Possibile pericolo di strangolamento a causa del cavo! Conservare per favore queste annotazioni per un'eventuale corrispondenza. Con riserva di possibili cambiamenti tecnici e di colore. L'aiuto di un adulto è necessario per rimuovere le protezioni applicate per il trasporto. Questo articolo è conforme con le normative europee e consentito l'uso in Italia.
2. Non azionare la barca in caso di vento forte, di moto ondoso e di corrente violenta.
3. Notare: a batterie scariche, la barca è manovrabile solo a tempo limitato.
4. È consentito azionare il giocattolo in acqua solo come da indicazioni e se completamente montati!
5. Per motivi igienici si consiglia, dopo l'uso, di vuotare completamente il giocattolo e di asciugarlo.
6. Utilizzare esclusivamente le apposite pile ! Inserire le pile con i poli positivi e negativi nel verso giusto! Non gettare le pile usate nei rifiuti domestici, ma portarle in un luogo di raccolta o gettarle in una discarica per rifiuti speciali. Le batterie scariche devono essere rimosse dal giocattolo. Le pile non ricaricabili non vanno caricate. Le pile ricaricabili vanno estratte dal giocattolo prima della ricarica. Le pile ricaricabili devono essere ricaricate solo sotto la sorveglianza di adulti. Non utilizzare tipi diversi di pile e non inserire contemporaneamente pile nuove e usate. I morsetti di alimentazione non devono essere cortocircuitati. Non mischiare pile nuove e vecchie. Non mischiare pile alcaline, standard (zinco-carbone) e ricaricabili.
7. Per ottenere i migliori risultati consigliamo di usare solo batterie alcaline o batterie ricaricabili NiMH per il veicolo.
8. Non inserire i cavi nelle prese di corrente
9. Non indicato per l'uso in acqua salata!

ATTENZIONE! Per evitare il rischio di impigliamento, tieni i capelli lontani dalle ruote.

Il veicolo non reagisce ai comandi

- Posizionare gli interruttori del trasmettitore e del veicolo su «ON».
- Controllare che le batterie/gli accumulatori siano inseriti correttamente.
- Controllare che i contatti della batteria non siano piegati o sporchi.
- Controllare che le batterie non siano scariche o difettose.

Il veicolo non reagisce correttamente, la portata è insufficiente!

- Controllare che la potenza delle batterie/degli accumulatori non sia diminuita.
- Controllare che non vi siano altri modellini con radiocomando nelle vicinanze, che trasmettono sulla stessa frequenza.
- Controllare che reti metalliche o recinzioni non causino interferenze.
- Le antenne radio o i piloni dell'elettricità possono causare un comportamento incontrollato del modellino.
- Controllare che non vi siano walkie-talkie/radiotrasmettitori CB nelle vicinanze, che possono causare interferenze.

Attenzione:

Il produttore non è responsabile per eventuali interferenze radio o TV causate da modifiche non autorizzate della presente attrezzatura. Questo tipo di modifiche può annullare il diritto d'uso dell'utilizzatore.

CE Dichiarazione di conformità

conforme alla direttiva 2014/53/UE (RED). Con la presente Dickie-Spielzeug GmbH & Co. KG dichiara che l'articolo è conforme ai requisiti fondamentali e alle altre norme rilevanti della direttiva 2014/53/UE.

L'originale della dichiarazione di conformità può essere estratto da internet tramite il link:
<http://www.simba-dickie-group.de/de/konformitaeterklaerungen.shtml>



Significato del simbolo sul prodotto, sulla confezione o nelle istruzioni per l'uso. Gli apparecchi elettrici sono prodotti riciclabili e quindi, al termine del loro ciclo di vita, non devono essere gettati tra i rifiuti domestici! Aiutateci a tutelare l'ambiente e a preservare le risorse, conferendo questo apparecchio presso i relativi centri di raccolta. Se avete domande a questo proposito, vi consigliamo di rivolgervi all'ente responsabile dello smaltimento dei rifiuti o al vostro rivenditore specializzato.

A Vista inferior del chasis

- 1 Interruptor de encendido/apagado
- 2 Compartimiento de pilas
- 3 Ajuste fino de la dirección
- 4 Cierre del compartimiento de pilas

B Apertura del compartimento de la batería e inserción de las pilas**C Antena del vehículo**

Desenrollar la antena completamente e introducirla en el tubo suministrado adjunto. Insertar el tubo en el soporte previsto para

D Telecomando

- 1 Palanca de mando (adelante/atrás)
- 2 Palanca de mando (dirección)
- 3 Desenrollar la antena completamente e introducirla en el tubo suministrado adjunto.
- 4 Disparo de agua
- 5 Cierre del compartimiento de pilas
- 6 Compartimiento de pilas

E Pilotaje del vehículo**F Ajuste fino de la dirección****G Disparo de agua****H Desagüe**

En caso de que agua haya entrado en el cuerpo del barco, se debe vaciarlo después de utilizarlo. Para ello, abra el desagüe. ¡Atención! Antes de volver a utilizarlo, hay que cerrarlo de nuevo.

I ¡No elevar nunca el barco mientras que el hélice del barco siga dando vueltas!
¡No acercar los dedos, el pelo o prendas sueltas al hélice del barco, cuando el barco está conectado! (en posición "ON").

Propiedades especiales

- Vehículo con radiotelemando de 3 canales
- 7 funciones de marcha:
adelante-a la izquierda-a la derecha
atrás-a la izquierda-a la derecha
parada
- Ajuste fino de la dirección
- Con luz
- 27 MHz
- Disparo de agua

Estimado cliente:

Nos satisface que se haya decidido por este producto fiel a los detalles y de alta calidad. Para que pueda disfrutar durante mucho tiempo de su modelo, le rogamos tratar este artículo con cuidado para evitar que sus sensibles componentes se dañen. Le deseamos que se divierta al jugar.

Medidas de seguridad (¡por favor, guárdelas!)

1. **¡ADVERTENCIA!** No conveniente para menores de tres años. Existe peligro de asfixia porque hay piezas pequeñas que pueden ser tragadas. Existe el riesgo de estrangulación mediante el cable! Por favor, guarden estas indicaciones para cualquier consulta. Reservado el derecho de modificaciones técnicas y de color. Se necesitará la ayuda de adultos para retirar los dispositivos de seguridad para el transporte.
2. Favor, no poner en servicio el barco con vientos, oleajes y corrientes fuertes.
3. Sírvase tener en cuenta que el barco no se deja controlar perfectamente cuando los acumuladores están descargados.
4. ¡No está permitido hacer funcionar el juguete si no está completamente montado de acuerdo con las instrucciones!
5. Por razones de higiene, recomendamos que se vacíe y seque el juguete completamente después de utilizarlo.
6. ¡No utilice otras pilas que las pilas designadas! ¡Instale las pilas, fijándose en la posición correcta de los polos positivos y negativos! No se deshaga de las pilas usadas arrojándolas a la basura doméstica, entréguelas en los lugares previstos para su recogida o elimínelas en un depósito para basura especial. Retire las pilas descargadas del juguete. No recargue pilas no recargables. Las pilas recargables deben retirarse del juguete antes de cargarlas. Las pilas recargables solo deben ser recargadas por adultos. Utilice sólo pilas del mismo o equivalente tipo y no instale pilas viejas y pilas nuevas al mismo tiempo. No cortocircuite las almas de unión. No mezcle pilas nuevas con pilas viejas. No mezcle pilas alcalinas, estándar (zinco-carbón) y acumuladoras.
7. Recomendamos el uso exclusivo de pilas alcalinas o las baterías recargables NiMH para obtener los mejores resultados con el vehículo.
8. No inserte los cables por las tomas de corriente
9. No adecuada para el servicio en agua de mar!

PRECAUCIÓN: Para evitar enredos, mantenga el pelo alejado de las ruedas.

El vehículo no reacciona.

- Ponga los interruptores del transmisor y del coche en „ON“.
- ¿Se han colocado correctamente las pilas / los acumuladores?
- ¿Están deformados o sucios los contactos de las pilas?
- ¿Están descargadas o defectuosas las pilas?

El vehículo no reacciona correctamente, el alcance es insuficiente.

- ¿Se están acabando las pilas / los acumuladores?
- ¿Hay otros modelos con radiotelemando cerca de su modelo, que tengan la misma frecuencia?
- ¿Hay rejillas metálicas/cercas que causen interferencias?
- Postes emisores o de electricidad causan con frecuencia un comportamiento incontrolado del vehículo.
- ¿Hay walkie-talkies/equipos de radio CB cerca de su modelo, que puedan causar las interferencias?

Atención:

El fabricante no asume ninguna responsabilidad por cualquier tipo de interferencia en radios o televisores, causada por modificaciones no autorizadas del equipamiento. Estas modificaciones pueden anular el derecho de uso del usuario.

CE Declaración de conformidad

de acuerdo a la Directiva 2014/53/UE (RED). Por la presente, Dickie-Spielzeug GmbH & Co. KG declara que el artículo cumple con los requisitos básicos y todos los demás reglamentos aplicables de la Directiva 2014/53/UE.

Se puede acceder a la declaración de conformidad original a través del siguiente enlace de Internet:
<http://www.simba-dickie-group.de/de/konformitaeterklaerungen.shtml>



Significado del símbolo en el producto, el embalaje o las instrucciones de uso. ¡Los electrodomésticos son objetos de valor y, al final de su vida útil, no deben tirarse a la basura doméstica! Contribuya a proteger el medioambiente y los recursos entregando este aparato en los puntos de reciclaje correspondientes. La organización responsable de la recogida de basura o su establecimiento especializado podrán responder a sus preguntas.

A **Chassis - vista inferior**
 ① Interruptor de ligar/desligar
 ② Compartimento das pilhas
 ③ Precisão de ajuste de direcção
 ④ Fecho do compartimento das pilhas

B **Abra a tampa do compartimento das pilhas e coloque as pilhas**

C **Antena do veículo**
 Desenrole a antena completamente e insira o pequeno tubo fornecido. Introduza o pequeno tubo no suporte previsto.

D **Telecomando**
 ① Alavanca de comando (avançar/retroceder)
 ② Alavanca de comando (direcção)
 ③ Desenrole a antena completamente e insira o pequeno tubo fornecido.
 ④ Disparo de água
 ⑤ Fecho do compartimento das pilhas
 ⑥ Compartimento das pilhas

E **Funcionamento do veículo.**

F **Precisão de ajuste de direcção**

G **Disparo de água**

H **Escoamento da água**
 No caso de entrar água para dentro do corpo do barco, retire-a após a utilização do barco.

I Nunca retire o barco da água enquanto a hélice do barco está a rodar!
 Afaste os dedos, cabelo e peças de roupa solta das proximidades da hélice do barco enquanto este se encontra em "On"!

Caro Cliente

Vimos manifestar a nossa grande satisfação por ter adquirido um produto fiel ao detalhe e de alta qualidade. Para que possa usufruir do seu modelo durante muito tempo, pedimos que trate o artigo com cuidado para evitar danos em componentes sensíveis. Desejamos-lhe muito prazer durante a brincadeira!

Medidas preventivas (Por favor, guardar!)

- AVISO!** Não apropriado para crianças com menos de três anos. Perigo de asfixia devido a peças pequenas que podem ser engolidas! Existe perigo de estrangulamento devido ao cabo! É favor conservar estas indicações para eventuais contactos. Reservado o direito de modificações técnicas ou de cor. É necessária a ajuda de adultos para remover os fixadores de transporte.
- Não coloque o barco na água durante vento intenso, ondulação e corrente forte.
- Por favor, tenha em atenção que o barco com as pilhas descarregadas só pode ser comandado de forma limitada.
- O brinquedo só pode ser operado na água quando completamente montado de acordo com as instruções.
- Por razões de higiene, recomendamos que o brinquedo seja completamente esvaziado e seco após a sua utilização.
- Utilize exclusivamente as pilhas recomendadas! Coloque-as de forma a que os pólos positivos e negativos se encontrem na posição correcta! Não deite as pilhas gastas no lixo doméstico, mas coloque-as num posto de recolha de pilhas ou elimine-as num depósito de lixo especial. Retire as pilhas gastas. As pilhas não recarregáveis não podem ser carregadas. As pilhas recarregáveis devem só retiradas do jogo antes de serem carregadas. As pilhas recarregáveis só podem ser recarregadas por adultos. Não utilize tipos de pilhas diferentes e não coloque pilhas novas e usadas em simultâneo. Não ligue as pilhas de conexão em curto-circuito. Não misture pilhas novas com antigas. Não misture pilhas alcalinas, padrão (carvão-zinco) e recarregáveis.
- Para obter o melhor resultado, recomendamos que use apenas pilhas alcalinas ou pilhas NiMH recarregáveis com o veículo.
- Os os não devem ser inseridos nas tomadas eléctricas
- Não adequado para o funcionamento em água salgada!

? O veículo não reage

- Coloque o interruptor do emissor e do veículo em „ON“.
- As pilhas/pilhas recarregáveis estão colocadas correctamente?
- Os contactos das pilhas estão retorcidos ou sujos?
- As pilhas estão descarregadas ou avariadas?

O veículo não reage correctamente, o alcance é demasiado reduzido!

- A potência das pilhas/pilhas recarregáveis está a diminuir?
- Existem outros modelos com telecomando nas proximidades que, talvez, emitam usando a mesma frequência?
- As grades em metal/vedações provocam interferências?
- Os postos de emissão e de corrente eléctrica levam muitas vezes a um comportamento incontrolável do veículo.
- Existem Walkie-Talkies/rádios amadores na proximidade que possam provocar interferências?

Atenção:

O fabricante não se responsabiliza por qualquer interferência rádio ou TV causada por modificações não autorizadas neste equipamento. Este tipo de modificações pode anular o direito de utilização do utilizador.

CE Declaração de conformidade

segundo directiva 2014/53/UE (RED). A Dickie-Spielzeug GmbH & Co. KG vem, por este meio, declarar que o artigo se encontra em conformidade com os requisitos base e das outras prescrições relevantes da directiva 2014/53/UE. A declaração original de conformidade pode ser obtida através do seguinte link:
<http://www.simba-dickie-group.de/de/konformitaetserklaerungen.shtml>

Particularidades

- Veículo com comando à distância por rádio de 3 canais
- 7 funções de marcha: avançar-esquerda-direita retroceder-esquerda-direita, paragem
- Precisão de ajuste de direcção
- Com luz
- 27 MHz
- Disparo de água

⚠ CUIDADO: Para evitar emaranhados, mantenha o cabelo afastado das rodas.



Significado do símbolo no produto, na embalagem ou nas instruções de utilização. Os aparelhos eléctricos são materiais recicláveis e não pertencem ao lixo doméstico no final da vida! Ajude-nos a proteger o meio ambiente e a poupar os recursos naturais entregando este aparelho num respectivo local de recolha. Em caso de dúvidas, contacte a organização responsável pela eliminação do lixo ou o seu revendedor.

S

A **Utseende chassi-undersida**
 ① Till-/Från knapp
 ② Batterifack
 ③ Justerbart styrsystem på bilen
 ④ förslutning batterifack

B **Öppna batterifacket och sätt in batterierna**

C **Bilantenn**
 Rulla ut antennen komplett och för in den i det medföljande lilla röret. Sätt i röret i den här för avsedda hållaren.

D **Fjärrstyrning**
 ① Styrspakar (framåt/bakåt)
 ② Styrspakar (styrning)
 ③ Rulla ut antennen komplett och för in den i det medföljande lilla röret.
 ④ Disparo de agua
 ⑤ förslutning batterifack
 ⑥ Batterifack

E **Manövrering av fordon**

F **Justerbart styrsystem på bilen**

G **Disparo de agua**

H **Vattenavlopp**
 Om vatten har trängit in i båtens skrov, så måste det tömmas ut efter användningen genom att öppna avloppet.
 Varning! Innan båten används igen, måste avloppet stängas till riktigt.

I Lyft aldrig upp båten medan propellern fortfarande rör på sig! Se till att inte ha fingrar, hår eller lös klädsel i närheten av propellern om båten är inställd på „On“!

Bästa/bäste kund,

det gläder oss att du valt denna detaljtrogna produkt av hög kvalitet. För att ha glädje av modellen under lång tid ber vi att du hanterar artikeln varsamt för att förhindra skador på känsliga delar. Vi önskar mycket nöje under leken!

Försiktighetsåtgärder (spara dessa!)

- ⚠ VARNING!** Ej lämplig för barn under 3 år. Risk att kvävas på grund av smådelar som kan sväljas! Risk för strypning på grund av kabeln! Spara förpackningen. Reservation för färg- och tekniska ändringar. Någon vuxen måste hjälpa till för att ta bort transportsäkring.
- Använd inte båten vid stark vind, vågor eller kraftig strömning.
- Tänk på att det bara är inskränkt möjligt att styra båten med urladdade batterier.
- Leksaken får endast användas enligt anvisningarna, i fullkomligt hopmonterat tillstånd i vatten!
- Av hygieniska skäl rekommenderar vi att efter användning tömma leksaken fullständigt och att torka den.
- Använd enbart de här för avsedda batterierna! Lägg i dem så att de positiva och negativa polerna ligger riktigt! Kasta inte använda batterier i hushållssoporna, utan lämna in dem på insamlingsställen eller deponier för färligt avfall. Tag ut tomma batterier ur leksaken. Man får inte ladda upp icke uppladdningsbara batterier igen. Uppladdningsbara batterier måste tas ut ur leksaken innan de laddas upp och får bara laddas upp under uppsikt av vuxna. Använd inte olika batterityper tillsammans och sätt inte i nya och använda batterier samtidigt. Kortslut inte anslutningarna. Blanda inte nya och gamla batterier. Blanda inte alkaliska, standard (kol-zink) och uppladdningsbara batterier.
- För att säkerställa bästa resultat rekommenderar vi att endast alkaliska batterier eller laddningsbara NiMH-batterier används i fordonet.
- Kablarna får inte anslutas till ett eluttag
- Ej lämpad för drift i saltvatten!

? Fordonet reagerar inte

- Ställ reglage för sändare och bil på "ON".
- Är batterierna lagda på rätt sätt?
- Är batterikontaktarna böjda eller smutsiga?
- Är batterierna urladdade eller defekta?

Fordonet reagerar inte på rätt sätt, räckvidden är för liten!

- Tappat batterierna effekt?
- Finns andra modeller med radiofjärrstyrning i närheten som eventuellt sänder på samma frekvens?
- Försakar metallgaller/staket störningar?
- Sändar- eller strömmaster förorsakar ofta okontrollerade reaktioner hos bilmodellen.
- Finns Walkie-Talkies/CB-utrustning, som kan förorsaka störningar, i närheten?

Observera:

Tillverkaren bär inget ansvar för någon form av radio- eller TV störning som uppkommer på grund av otillåtna förändringar på utörandet. Sådana förändringar kan göra att användarens rätt att bruka produkten förfaller.

CE Försäkran om överensstämmelse

enligt direktiv 2014/53/EU (RED). Härmed försäkras Dickie-Spielzeug GmbH & Co. KG, att artikeln överensstämmer med de grundläggande kraven och de andra relevanta föreskrifterna i direktivet 2014/53/EU. Följande Internet-länk leder till den ursprungliga konformitetsförklaringen:
<http://www.simba-dickie-group.de/de/konformitaetserklaerungen.shtml>

Specialiteter

- Fordon med 3-kanals radiostyrning
- 7 körfunktioner: framåt-vänster-höger, bakåt-vänster-höger, stopp
- Justerbart styrsystem på bilen
- Med ljus
- 27 MHz
- Disparo de agua

⚠ VARNING! Håll håret borta från hjulen för att förhindra att det trasslas in.



Symbolens betydelse på produkten, förpackningen eller bruksanvisningen. Elektriska apparater innehåller återvinningsbara ämnen och får efter nyttjandet inte kastas som hushållsavfall! Hjälpt oss att skydda miljön och skona naturresurserna och lämna in denna apparat till en recyclinginrättning. Frågor härom besvarar gärna den organisation som ansvarar för avfallshanteringen eller fackhandeln.

A Oversikt over chassis nede

- ① På/av bryter
- ② Batterirom
- ③ Justérbar styrerretning på kjøretøyet
- ④ lås for batterirom

B Åpne batterirommet og sett inn batteriene**C Kjøretøyantenne**

Antennen rulles komplett ut og føres inn i den vedlagte røret. Sett røret inn i holderen.

D Fjernkontroll

- ① Styrespak (framover, tilbake)
- ② Styrespak (styring)
- ③ Antennen rulles komplett ut og føres inn i den vedlagte røret.
- ④ Vannspylende
- ⑤ lås for batterirom
- ⑥ Batterirom

E Bruk av kjøretøyet**F Justérbar styrerretning på kjøretøyet****G Vannspylende****H Vannavløp**

Dersom det kommer vann inn i skroget på båten, må dette fjernes igjen etter bruken. Åpne vannutløpet. Obs! Før bruk må dette lukkes igjen.

I Ta aldri båten opp så lenge propellen dreier seg rundt! Fingre, hår og løse klær må ikke komme i nærheten av propellen så lenge båten er slått på „On“!

Spesielle funksjoner

- Kjøretøy med 3 kanals radiostyring
- 7 kjørefunksjoner: framover-venstre-høyre, tilbake-venstre-høyre stopp
- Justérbar styrerretning på kjøretøyet
- Med lys
- 27 MHz
- Vannspylende

N**Kjære kunde**

Vi gleder oss over at du har bestemt deg for dette verdifulle produktet som i detaljene er helt nøyaktig laget i henhold til originalen. For at du skal ha glede av denne modellen i lang tid, ber vi deg om å behandle denne artikkelen med omsyn, for så å forhindre at noen av de ømfintlige byggekomponentene skal ta skade. Vi ønsker deg lykke til! Vi ønsker deg lykke til under leken!

**Forsiktighetstiltak (vennligst oppbevar disse forholdsreglene!)**

1. **ADVARSEL!** Ikke egnet for barn under tre år. Det er fare for kvælning dersom de små delene blir svelet! Ledningen kan medføre fare for kvælning! Behold denne informasjonen for eventuell korrespondanse. Pakningens innhold kan variere med hensyn til farge og tekniske spesifikasjoner. Det er nødvendig med hjelp fra voksne for å fjerne transportsikringen.
2. Båten må ikke brukes ved sterk vind, ved høye bølger eller sterk strømning.
3. Venligst ta hensyn til at båten kun er begrenset mulig å styre når akkuene er ladet ned.
4. Leketøy må kun brukes i vann i henhold til anvisningene og fullstendig monter!
5. Av hygieniske grunner anbefaler vi at leketøy etter bruken tømmes fullstendig og at det tørkes.
6. Bruk kun de passende batteriene! Legg de inn slik at de positive og negative polene er på riktig plass! Ikke kast brukte batterier i husholdningsavfallet, men lever dem inn på et spesialdeponi. Fjern tomme batterier fra leketøy. Batterier som ikke kan opplades må ikke lades opp. Batteriene må tas ut av leketøy for opplading. Gjenopplading av batterier må kun foretas under oppsikt av voksne. Ikke bruk forskjellige typer batterier, det må heller ikke brukes nye og brukte batterier samtidig. Forbindelsesledningene må ikke kortsluttes. Ikke bland sammen alkali-, standard- (kull-sink) og oppladbare batterier.
7. For å oppnå best mulig resultat anbefaler vi å bruke kun alkaliske batterier eller oppladbare NiMH-batteripakker i kjøretøyet.
8. Ledninger skal ikke settes inn i støpsler
9. Ikke egnet for bruk i saltvann!



⚠ FORSIKTIG: For å unngå forviklinger, hold håret borte fra hjulene.

**Kjøretøyet reagerer ikke**

- Bryterne fra senderen og kjøretøy stilles på „ON“.
- Er batteriene/akkus skikkelig satt inn?
- Er kontaktene på batteriene bøyet eller smusset?
- Er batteriene svake eller defekte?

Kjøretøyet reagerer ikke riktig. Rekkevidden er for liten!

- Er effektene på batteriene/akkus for liten?
- Er det andre modeller i nærheten som går på fjernkontroll og som kanskje sender på samme frekvensen?
- Kan det være at metallgitter/gjerd forårsaker forstyrrelsen?
- Sende- eller strømmaster kan ofte føre til at kjøretøyene oppfører seg ukontrollert.
- Er der Walkie-Talkie hhv. /CB radioer i nærheten og som kan ha forårsaket feilen?

**Obs:**

Produsenten kan ikke være ansvarlig for alle radio- og TV forstyrrelser som kan bli forårsaket på grunn av ikke autoriserte modifikasjoner på disse produktene. Slike modifikasjoner kan føre til at brukeren mister bruksretten.

**Konformitetserklæring**

i flg. direktiv 2014/53/EU (RED). Med dette erklærer Dickie-Spielzeug GmbH & Co. KG at dette produktet stemmer overens med grunnleggende og andre relevante forskrifter som omfattes av direktiv 2014/53/EU. Den opprinnelige samsvarserklæringen kan du se på Internet på følgende URL: <http://www.simba-dickie-group.de/de/konformitaetserklaerungen.shtml>



Betydningen av symbolet på produktet, emballasjen og bruksveiledningen. Elektroapparater inneholder verdifulle stoffer som ikke hører hjemme i det vanlige bossett når de er gamle og utslitte! Venligst hjelp oss å verne om miljøet og å skåne ressursene ved å levere dette apparatet inn på et egnet avfallsdeponi. Dersom du har spørsmål angående avskaffing, kan du henvende deg til avfallsverket eller til faghandelen.

DK**Kære kunde**

Det glæder os, at De har besluttet Dem for dette detaljetro og førsteklasses produkt. For at De længe kan have glæde af Deres model, beder vi Dem, for at undgå en beskadigelse af omfendtlige komponenter, at behandle denne artikel med omhu. Vi ønsker Dem god fornøjelse!

Forsigtighedsforanstaltninger (opbevar venligst!)

1. **ADVARSEL!** Ikke egnet til børn under 3 år. Der er kvælningsfare på grund af smådele, der kan sluges! Existe el riesgo de estrangulación mediante el cable! Gem emballagen for evt. fremtidig reference. Tekniske ændringer og farvændringer forbeholdes. Hjælp fra voksne er nødvendig, for at fjerne transportsikringerne.
2. Brug ikke skibet ved stærk vind, ved bølgegang og ved stærk strømning.
3. Bemærk venligst, at bådens styrbarhed er begrænset med brugte akkumulatører.
4. Legetøjer må kun bruges i vand samlet fuldstændig tilsvarende vejledning!
5. Af hygiejniske grunde anbefaler vi, at tømme og tørre legetøjet fuldstændigt efter brug.
6. Anvend udelukkende de dertil beregnede batterier! Læg dem sådan i, at de positive og negative pooler vender rigtigt! Kast ikke brugte batterier i husholdningsaffaldet, men aflever dem på et samlested, eller bortskaft dem hos et specialaffaldsdepot. Fjern brugte batterier fra legetøjet. Ikke genopladelige batterier må ikke genoplades. Genopladelige batterier skal tages ud af legetøjet inden opladningen. Genopladelige batterier må udelukkende oplades under opsyn af voksne. Anvend ikke batterier af forskellig type, og benyt ikke samtidig nye og brugte batterier. Kortslut ikke forbindelsesbroerne. Bland ikke nye og gamle batterier. Bland ikke alkaliske-, standard- (kul-zink) og genopladelige batterier.
7. For at opnå det bedste resultat anbefaler vi at du kun bruger alkaliske batterier eller genopladelige NiMH batteripakker til køretøjet.
8. Ledningerne må ikke sættes i stikdåser til el-nettet
9. Ikke egnet til brug i saltvand!



⚠ FORSIKTIG: For at undgå indvikling, skal hjulene holdes væk fra håret.

**Køretøjet reagerer ikke**

- Stil kontakter på sender og bil på „ON“.
- Er batterier/akkuer lagt rigtigt i?
- Er batterikontakterne bøjet eller snavsede?
- Er batterierne afladet eller defekte?

Køretøjet reagerer ikke rigtigt, rækkevidden er for lille!

- Faldt batteriernes/akkuerens ydelse?
- Er der andre modeller med radiofjernstyring i nærheden, der måske sender på den samme frekvens?
- Forårsager metalgitter/hegn forstyrrelser?
- Sende- eller strømmaster fører ofte til at bilmodellen opfører sig ukontrollert.
- Er der walkie-talkies/CB-radioamatører i nærheden, der kan fremkalde forstyrrelser?

**Obs:**

Fabrikanten er ikke ansvarlig for nogen form for radio- eller tv-forstyrrelse, der fremkaldes som følge af uautoriserede modifikationer på denne udstrustning. Sådanne modifikationer kan annullere brugerens brugsret.

**Konformitetserklæring**

iht. direktiv 2014/53/EU (RED). Hermed erklærer Dickie-Spielzeug GmbH & Co. KG, at artikel befinder sig i overensstemmelse med de grundlæggende krav og de andre relevante forskrifter fra direktiv 2014/53/EU. Den originale konformitetserklæring kan hentes på følgende link: <http://www.simba-dickie-group.de/de/konformitaetserklaerungen.shtml>



Betydningen af symbolet på produktet, indpakningen eller brugsveiledningen. Elektroapparater er værdistoffer og hører ved slutningen af deres levetid ikke i husholdningsaffaldet! Hjælp os ved miljøbeskyttelse og ressourceskånsel og aflever dette apparat på de tilsvarende tilbagetagelsessteder. Spørgsmål dertil besvares af den for affaldsbortskaffelsen ansvarlige organisation eller af din forhandler.

A Chassis- set nedefra

- ① Tænd-/sluk-kontakt
- ② Batterirom
- ③ Finindstilling af styring
- ④ Batteriumslås

B Åbning af batterirommet og isætning af batterier**C Autoantenne**

Rul antennen komplet ud og indfør den i det vedlagte rør. Stil røret i den dertil beregnede holder.

D Fjernstyring

- ① Styrehåndtag (fremad/baglæns)
- ② Styrehåndtag (styretøj)
- ③ Rul antennen komplet ud og indfør den i det vedlagte rør.
- ④ Vandkanon
- ⑤ Batteriumslås
- ⑥ Batterirom

E Betjening i en bil**F Finindstilling af styring****G Vandkanon****H Vandafløb**

Hvis der er trængt vand ind i skibet, skal dette fjernes efter bruken. Åbn hertil vandafløbet. Giv agt! Inden brug skal dette igen lukkes.

I Løft aldrig skibet op, så længe skibsskruen drejer! Bring ikke fingre, hår og løs beklædning i nærheden af skibsskruen, hvis skibet står på „On“!

Særheder

- Køretøj med 3-kanal-radiofjernstyring
- 7 kørefunktioner: fremad-til venstre-til højre, baglæns-til venstre-til højre stop
- Finindstilling af styring
- Med lys
- 27 MHz
- Vandkanon

FIN

A Alustanäkymä alta

- ① Virtakytkin
- ② Paristokotelo
- ③ Ohjauksen hienosäätö
- ④ Paristokotelon lukitus

B Avaa paristolokero ja aseta paristot paikoilleen

C Ajoneuvon antenni

Kierrä antenni kokonaan auki ja vie se pienen putken sisään. Kiinnitä putki sille tarkoitettuun alustaan.

D Kauko-ohjaus

- ① Ohjausvipu (eteenpäin/taakse)
- ② Ohjausvipu (ohjaus)
- ③ Kierrä antenni kokonaan auki ja vie se pienen putken sisään.
- ④ Vesisuihku
- ⑤ Paristokotelon lukitus
- ⑥ Paristokotelo

E Ajoneuvon käyttö

F Ohjauksen hienosäätö

G Vesisuihku

H Vedenpoisto

Jos vettä on päässyt tunkeutumaan veneeseen, se on poistettava käytön jälkeen. Avaa sen tekemiseksi veden poistoputki. Huomio! Se on suljettava taas ennen käyttöä.

Älä nosta venettä koskaan vedestä, niin kauan kuin veneen potkuri vielä pyörii!
Älä saata sormia, hiuksia äläkä irrallisia vaatekappaleita veneen potkurin läheisyyteen, jos veneen kytkin on asennossa "on".

Arvoisa asiakas,

iloitsemme siitä, että valitsit tämän yksityiskohtaisesti tarkkan ja korkealaatuisen tuotteen. Jotta sinulla olisi pitkäikäinen ilo pienoismaillistasi, pyydämme sinua käsittelemään tätä tuotetta huolella, etteivät herkätk rakennneosat vaurioituisi. Toivotamme sinulle ajoiloa!

? Ajoneuvo ei reagoi

- Kytke lähettimen ja auton kytkin asentoon „ON“.
- Onko paristot/akut asetettu oikein?
- Ovatko paristokontaktit väentyneet tai liikkeessä?
- Ovatko paristot tyhjät tai vialliset?

Ajoneuvo ei reagoi oikein, toimintasäde on liian pieni!

- Loppuuko paristoista/akuista virta?
- Onko lähetyksellä muita radiokauko-ohjauksella ohjattavia pie noi smallia, jotka lähettävät ehkä samalla taajuudella?
- Aiheuttavatko metalliristikoidat häiriöitä?
- Lähetys- tai sähkömastot aiheuttavat usein pienoismaillautojen kontrollioimatonta käyttäytymistä.
- Onko lähetyksellä radiopuhelinta/CB-radioita, jotka saattavat aiheuttaa häiriöitä?

! Huomio:

Valmistaja ei vastaa mistään tälle laitteistolle tehtyjen asiattomien muutosten aiheuttamista radio- tai TV-häiriöistä. Tällaiset muutokset saattavat peruuttaa käyttäjän käyttöoikeuden.



Vaatimustenmukaisuusvakuutus

direktiivin 2014/53/EU (RED) mukaisesti. Täten Dickie-Spielzeug GmbH & Co. KG vakuuttaa, että tuote vastaa direktiivin 2014/53/EU perustavista vaatimuksista ja muita tärkeitä määräyksiä. Alkuperäinen vaatimustenmukaisuusvakuutus on nähtävissä Internetissä seuraavassa URL-osoitteessa: <http://www.simba-dickie-group.de/de/konformitaetserklaerungen.shtml>

Erityisyyksiä

- ajoneuvo ja 3-kanavainen kauko-ohjaus
- 7 ajotoimintaa: eteenpäin-vasemmalle-oikealle, taakse-vasemmalle-oikealle, pysähtyminen
- Ohjauksen hienosäätö
- valot
- 27 MHz
- Vesisuihku

! HUOMIO: pidä hiukset etäällä pyöristä takertumisen estämiseksi.



Tuotteessa, pakkauksessa tai käyttöohjeessa olevan symbolin merkitys. Sähkölaitteet ovat hyötyjätettä, eikä niitä tulisi käyttökänsä päätyttyä hävittää talousjätteiden joukossa! Auttakaa meitä säästämään ympäristöä ja resursseja, ja luovuttakaa tämä laite vastaavaan jätteenkeräyspisteeseen. Jos teillä on kysyttävää, kääntyäkää jättehuollon vastaavan organisaation tai ammattiliikkeen puoleen.

TR

A Şasiye altan bakış

- ① Açma/Kapatma şalteri
- ② PİL yatağı
- ③ Uzaktan kumandalı hassas yönlendirme
- ④ PİL yatağı kapagı

B Pilyuvasının açılması ve pillerintakılması

C Araç anteni

Anteni komple çıkarmaz ve birlikte verilmiş bulunan borunun içine takınız. Boruyu kendisine ait yuvanın içine sokunuz.

D Uzaktan Kumanda

- ① Kumanda kolu (ileri/geri)
- ② Kumanda kolu (direksiyon)
- ③ Anteni komple çıkarmaz ve birlikte verilmiş bulunan borunun içine takınız.
- ④ Su püskürtme
- ⑤ PİL yatağı kapagı
- ⑥ PİL yatağı

E Aracın hareket ettirilmesi

F Uzaktan kumandalı hassas yönlendirme

G Su püskürtme

H Su boşaltımı

Eğer tekninin gövdesine su girmiş ise bu suyun oyuncuğu kullanmadan önce çıkarılması gerekir. Bunun için de su boşaltma haznesini açınız. Dikkat! Tekneyi kullanmadan önce bu haznenin tekrar kapatılması gerekir.

Teknenin pervanesi döndüğü süre içerisinde kesinlikle tekneyi yukarı kaldırmayınız!
Parmak, saç ve serbest kıyafetleri tekninin pervanesine tekne „açık“ konumda iken yaklaştırmayınız!

Değerli Müşterimiz,

bu aslına uygun ve üstün kaliteli ürünü seçtiğiniz için teşekkür ederiz. Bu modelin uzun süre keyifli kullanabilmeniz ve de aksamlarının zarar görmemesi için, ürünü özenle kullanmanızı tavsiye ederiz. Keyif dolu oyunlar dileriz!

Dikkat önlemleri (Lütfen saklayın!)

1. **UYARI!** 3 Yaşından küçük çocuklar için uygun değildir. Yutulabilen küçük parçalar boğulma tehlikesi yaratabilir! Kablodon dolayı boğulma tehlikesi mevcuttur! Muhtemel bir yazışma için lütfen bu notları saklayınız. Renk ve teknik değişiklik hakları saklıdır. Nakliye emniyetinin çarkıtılması için büyüklerin yardımı gereklidir.
2. Tekneyi sert rüzgarda, dalgalı bir ortamda ve yoğun akımda çalıştırmayınız
3. Aküsü bitmiş bir teknenin sadece sınırlı biçimde kumanda edilebileceğini göz önünde bulundurunuz.
4. Oyuncak sadece ilgili talimatlar doğrultusunda eksiksiz olarak birleştirilmiş bir durumda suda çalıştırılabilir!
5. Hijyenik sebeplerden dolayı oyuncuğu kullandıktan sonra tama men boşaltmayı ve kurulumayı öneriyoruz.
6. Yalnızca bunun için salık verilmiş pilleri kullanınız! Pilleri artı ve eksi kutupları doğru yere gelecek şekilde yerleştiriniz! Kullanılmış pilleri asla günlük çöplerinizin içine atmayınız. Bu pilleri özel bir toplama merkezine veya özel atık deposuna iletiniz. Boşalan pilleri oyuncuğun içinden çıkartınız. Yeniden şarj edilemeyen pilleri şarj etmeyiniz. Yeniden şarj edilebilir piller şarj edilmeden önce oyuncak içerisinden çıkarılmalıdır. Yeniden şarj edilebilir piller yalnızca yetişkinlerin gözetiminde şarj edilir. Farklı markalara ait ve eski ile yeni pilleri bir arada kullanmayınız. PİL yuvası kutup başlarını kısa devre yapmayınız. Eski ile yeni pilleri birlikte kullanmayınız. Alkali, standart (karbon-çinko) ve yeniden şarj edilebilir pilleri birlikte kullanmayınız.
7. En iyi sonucu almak için araçta sadece alkalın pil veya şarj edilebilir NIMH pil paketi kullanmanızı öneririz.
8. Kablolara soket prizlerine sokulmamalıdır
9. Tuzlu suda kullanmak için uygun değildir!

? Araç tepki vermiyor.

- Verici ile aracin şalteri „ON“ konumuna getiriniz.
- Piller/Aküler doğru yerleştirildi mi?
- PİL kontakları eğilmiş ye da kirlenmiş olabilir mi?
- Piller boş ya da bozuk olabilir mi?

Araç düzgün tepki vermiyor.

Menzil yetersizdir!

- Akünün/Pillerin gücü bitiyor mu?
- Yakında bulunan ve muhtemelen aynı frekansi kullanmakta olan başka araçlar varmı?
- Metal parmaklıklar/çitler parazit yapmış olabilir mi?
- Verici ya da ceryan direkleri sıkça aracin kontrolsüz hareket etmesine sebep verebilirler.
- Yakında bulunan ve parazit yapan telsiz sistemleri olabilir mi?

! Dikkat:

Üretici donanım üzerinde izinsiz olarak yapılmış olan değişikliklerden kaynaklanan radyo ve televizyon parazitlenmelerinden sorumlu değildir. Bu tür değişiklikler kullanıcının kullanma haklarının iptaline yol açabilirler.

CE Uygunluk beyanı

2014/53/EU Yönetmeliği'ne (RED) uyumluluk beyanı. Dickie-Spielzeug GmbH & Co. KG, ürününün 2014/53/EU yönetmeliğinin temel koşullarına ve ilgili diğer kurallarna uygun olduğunu beyan eder.

Asıl uyumluluk bildirimini İnternette aşağıdaki URL'de görebiliriz: <http://www.simba-dickie-group.de/de/konformitaetserklaerungen.shtml>



Ürün, ambalaj yada kullanın kılavuzu üzerinde bulunan sembole ilişkin açıklama. Elektronik cihazlar değerli maddelerdir ve hizmet süresi dolduğunda normal çöpe atılmamalıdır! Çevrenin ve tabii kaynakların korunması açısından bu cihazı uygun dönüşüm noktalarına teslim ediniz. Ayrıntılı bilgi ve sorularınız için çevre temizliği ile ilgili kuruluşa yada yetkili satış noktanıza başvurabilirsiniz.

! DİKKAT: Dolaşmayı önlemek için sağları tekerleklerden uzak tutun.

Özellikleri

- 3-Kanallı uzaktan kumandalı araç
- 7 Sürüş fonkszonlu: ileri - sola - sağa geriye - sola - sağa, stop
- Uzaktan kumandalı hassas yönlendirme
- Işıklar
- 27 MHz
- Su püskürtme

RO

A **Șasiul - vedere partea inferioară**

- 1 Întrerupătorul conectat/deconectat
- 2 Cutia cu baterii
- 3 Reglaj fin al direcției
- 4 Închiderea cutiei pentru baterii

B **Deschiderea compartimentului pentru baterii și introducerea bateriilor**

C **Antena vehiculului**
A se derula complet antena și a se introduce în tubuleșul alăturat. A se introduce tubuleșul în suportul prevăzut.

D **Telecomanda**

- 1 manetă de comandă (înainte/înapoi)
- 2 manetă de comandă (direcție)
- 3 A se derula complet antena și a se introduce în tubuleșul alăturat.
- 4 Jet de apă
- 5 Închiderea cutiei pentru baterii
- 6 Cutia cu baterii

E **Operarea vehiculului**

F **Reglaj fin al direcției**

G **Jet de apă**

H **Scurgerea apei**
În cazul în care a pătruns apă în corpul șalupei, aceasta trebuie îndepărtată după folosire. Deschideți în acest scop orificiul de scurgere a apei. Atenție! Înainte de folosire, acesta trebuie reînchis.

I Nu ridicați niciodată șalupa, atât timp cât ăleca vasului se mai rotește!
Nu aduceți degetele, părul, piese de îmbrăcăminte în apropierea elicei, când șalupa este conectată pe poziția „On”.

Particularități

- Vehicul cu telecomandă radio cu 3 canale
- 7 funcțiuni de rulare: înainte-stânga-dreapta, înapoi-stânga dreapta, stop
- Reglaj fin al direcției
- Cu lumini
- 27 MHz
- Jet de apă

Stimate client,
ne bucurăm că v-ați decis pentru acest produs precis în detalii și de înaltă calitate. Pentru a vă bucura timp îndelungat de modelul dumneavoastră, vă rugăm să manipulați cu grijă acest articol spre a evita deteriorarea pieselor atașate sensibile. Vă dorim mult amuzament la joacă!

Măsurile de precauție (rugăm a se păstra!)

1. **AVERTIZARE!** Nepotrivit pentru copii sub 3 ani. Există pericolul de asfixiere prin piesele de mici dimensiuni ce pot fi înghițite! Există pericolul de ștrangulare prin cablul. Vă rugăm să păstrați aceste indicații pentru cazul unui eventual schimb de scrisori. Ne rezervăm dreptul unor modificări de ordin tehnic și de culoare. Este necesar ajutorul adulților pentru îndepărtarea siguranțelor de transport.
2. Vă rugăm să nu folosiți șalupa pe vânt puternic, valuri și în cazul unor curenți puternici.
3. Vă rugăm să aveți în vedere că șalupa cu acumulatorii descărcați este manevrabilă doar într-o măsură limitată. Mai întâi trebuie pus în funcțiune emițătorul și apoi șalupa pentru a se evita o funcționare necontrolată.
4. Nu este permisă operarea șalupei decât în conformitate cu instrucțiunile de folosire, în stare complet montată și în apă.
5. Din rațiuni igienice, după folosire, vă recomandăm golirea completă și uscarea jucăriei.
6. Folosiți în mod exclusiv bateriile stabilite în acest scop! Plasați-le astfel încât polii pozitivi și negativi să se afle la locul corect! Nu aruncați bateriile consumate în gunoiul menajer, ci duceți-le la un punct de colectare sau eliminați-le printr-un depozit de deșeuri speciale. Înălțurați bateriile consumate din jucărie. Nu este permisă încărcarea bateriilor nereîncărcabile. Bateriile reîncărcabile se vor scoate din jucărie înainte de încărcare. Încărcarea bateriilor reîncărcabile este permisă exclusiv sub supravegherea adulților. Nu folosiți tipuri diferite de baterii și nu introduceți concomitent baterii noi și folosite. Nu scurtcircuitați căile de conectare. Nu amestecați bateriile noi și vechi. Nu amestecați bateriile alcaline, standard (carbon-zinc) și reîncărcabile.
7. Pentru rezultate optime vă recomandăm să utilizați pentru vehicul numai baterii alcaline sau baterii reîncărcabile de NiMH.
8. Se interzice introducerea firelor în prizele electrice
9. Nepotrivit pentru operarea în apă sărată!

ATENȚIE! Pentru a preveni agățarea, nu apropiați părul de roți.

? **Vehiculul nu reacționează**

- A se plasa întrerupătorul emițătorului și a mașinii în poziția „ON”.
- Bateriile/acumulatorii sunt corect introduși?
- Contactele bateriei sunt îndoite sau murdărite?
- Bateriile sunt descărcate sau defecte?

Vehiculul nu reacționează corect, autonomia este prea mică!

- Se reduce puterea bateriilor/acumulatorilor?
- Mai există alte modele cu telecomandă în apropiere, care poate emite pe aceeași frecvență?
- Există grilaje/garduri metalice care provoacă perturbări?
- Stâlpii de emisie sau de înaltă tensiune provoacă adesea un comportament necontrolat al modelului auto.
- Există în apropiere aparate de emisie-recepție/CB care pot provoca perturbări?

! **Atenție:**
Producătorul nu răspunde pentru nici o perturbare radio sau TV provocată de o modificare neautorizată a acestui echipament. Asemenea modificări pot anula dreptul de folosire al utilizatorului.

CE **Declarație de conformitate**
conform directivei 2014/53/UE (RED). Dickie-Spielzeug GmbH & Co. KG declară prin prezenta că articolul se află în conformitate cu cerințele fundamentale și celelalte reglementări relevante ale directivei 2014/53/UE. Originalul declarației de confirmare poate fi vizualizat pe Internet la următorul URL: <http://www.simba-dickie-group.de/de/konformitaetserklaerungen.shtml>

! Semnificația simbolului pe produs, ambraj sau instrucțiunile de folosire. Aparatele electrice sunt materii prime și locul lor după încheierea ciclului de viață nu este în gunoiul menajer! Ajuțați-ne la menajarea mediului și a resurselor, predând acest aparat la punctele corespunzătoare de colectare. Răspunsuri la întrebările referitoare la aceste chestiuni vă oferă organizația responsabilă cu colectarea deșeurilor sau comerciantul dumneavoastră specializat.

RUS

A **Вид шасси снизу**

- 1 Выключатель
- 2 Батарейный отсек
- 3 точнаянастройка управления
- 4 Крышка батарейного отсека

B **Как открыть батарейный отсек и вставить батарейки**

C **Антенна наавтомобиле**
Выдвинуть антенну на полную длину и вставить в прилагающуюся трубочку. Трубочку вставить в предназначенное для этой цели крепление.

D **Дистанционное управление**

- 1 Рычаг управления (вперед/назад)
- 2 Рычаг управления
- 3 Выдвинуть антенну на полную длину и вставить в прилагающуюся трубочку.
- 4 Водомет
- 5 Крышка батарейного отсека
- 6 Батарейный отсек

E **Управление машиной**

F **Точнаянастройка управления**

G **Водомет**

H **Отвод воды**
В случае, если в корпус лодки попадет вода, то её необходимо удалить оттуда. Для этого откройте отвод воды. Внимание! Перед использованием отвод воды нужно закрыть.

I Не поднимать лодку вверх, пока вращается гребной винт!
Когда лодка включена на „On”, вблизи гребного винта не должны находиться пальцы, волосы и свободная одежда!

Особенности

- Транспорт с 3-канальным радиоуправлением
- 7 функции движения: вперед-влево-вправо, назад-влево-вправо, стоп
- точнаянастройка управления
- с подсветкой
- 27 MHz
- Водомет

Уважаемый покупатель!
Мы рады, что вы выбрали это детализованное и высококачественное изделие. Чтобы изделие прослужило как можно дольше, обращайтесь с ним заботливо, предотвращая повреждение хрупких деталей конструкции. Надеемся, вы получите настоящее наслаждение от игры!

Меры предосторожности (не выбрасывайте!)

1. **ВНИМАНИЕ!** Игрушку не рекомендуется давать детям до 3 лет. Существует опасность задохнуться при проглатывании мелких частей! Сильное затягивание кабеля вокруг шеи опасно для жизни! Пожалуйста сохраните у себя данную инструкцию на случай возможной корреспонденции. Производитель оставляет за собой право на цветные и технические модификации. Необходима помощь взрослых для того чтобы удалить предохраняющие части упаковок.
2. Не использовать лодку при сильном ветре, при волнении на море или при сильном течении.
3. Обратите внимание, что при разряженном аккумуляторе лодка ограниченно управляема.
4. Использовать игрушку в воде, только в собранном состоянии и в соответствии с инструкциями!
5. По гигиеническим причинам после использования рекомендуется спускать воду и высушивать игрушку.
6. Используйте только указанные изготовителем батареи! Правильно располагайте положительные и отрицательные полюса! Не выбрасывайте использованные батареи с бытовым мусором; передавайте их в пункты приема или выбрасывайте в специальные контейнеры. Извлекайте из игрушки разряженные батареи. Не пытайтесь заряжать не перезаряжаемые батареи. Перед зарядкой извлеките перезаряжаемые аккумуляторы из игрушки. Аккумуляторные батареи должны заряжаться только под наблюдением взрослых. Не используйте одновременно батареи различных типов, а также старые и новые батареи. Не допускайте короткого замыкания контактов. Не устанавливайте одновременно старые и новые батареи. Не используйте одновременно щелочные, стандартные (угольно-цинковые) и перезаряжаемые батареи.
7. Для достижения наилучших результатов рекомендуем использовать только щелочные батарейки или автомобильные комплекты перезаряжаемых аккумуляторов NiMH.
8. В выходные гнезда провода не вставляны
9. Не использовать в соленой воде!

! **ВНИМАНИЕ!** Во избежание затягивания волос держите их подальше от колес.

? **Транспортное средство не реагирует на команды**

- Установите выключатель на передатчике и на транспортном средстве в положение ON (ВКЛ).
- Убедитесь, что батареи (аккумуляторы) вставлены правильно.
- Возможно, контакты батарей погнуты или загрязнены.
- Убедитесь, что батареи не разрядились и не имеют повреждений.

Транспортное средство неправильно реагирует на команды, малый диапазон действия

- Возможно, заканчивается заряд в батареях (аккумуляторах).
- Возможно, поблизости используются другие устройства с дистанционным управлением, работающие на той же частоте.
- Помехи от металлических решеток или забора?
- Неконтролируемое поведение транспортного средства может быть вызвано расположенными рядом радиомачтами и линиями электропередач.
- Нет ли поблизости радиотелефонов или других средств радиосвязи, которые создают помехи для сигнала?

! **Внимание!**
Производитель не несет ответственности за нарушение радио- и телевизионного сигнала, вызванное внесением неразрешенных изменений в конструкцию устройства. Внесение таких изменений может послужить причиной утраты собственником права на пользование устройством.

CE **Заявление о соответствии**
директиве 2014/53/EU (RED). Настоящим Dickie-Spielzeug GmbH & Co. KG заявляет, что данный товар удовлетворяет основным требованиям и другим соответствующим предписаниям директивы 2014/53/EU. Оригинал заявления о соответствии находится в Интернете по следующему адресу: <http://www.simba-dickie-group.de/de/konformitaetserklaerungen.shtml>

! Значение данного символа на продукте, упаковке или инструкции по эксплуатации. Электроприборы содержат ценные ресурсы и не должны поэтому по окончании эксплуатации выбрасываться вместе с обыкновенными бытовыми отходами! Помогите нам в деле охраны окружающей среды и сбережения ресурсов и отдайте этот прибор в соответствующих пунктах приема электротехнических отходов и их переработки. На Ваши вопросы по этому поводу Вам дадут ответ занимающиеся такой переработкой учреждения либо продавцы наших специализированных магазинов.



A

Шасі (вигляд знизу)

- ① Вимикач
- ② Відділення для батарейок
- ③ Точна настройка рульового керування
- ④ Кришка відділення для батарейок

B

Як відкрити батарейний відсік та вставити батарейки

C

Автомобільна антена

Повністю розмотайте антену і заведіть у трубку. Вставте трубку у відповідне кріплення.

D

Дистанційне керування

- ① Важіль керування (вперед/назад)
- ② Важіль керування (кермо)
- ③ Повністю розмотайте антену і заведіть у трубку.
- ④ Водомет
- ⑤ Кришка відділення для батарейок
- ⑥ Відділення для батарейок

E

Керування транспортним засобом

F

Точна настройка рульового керування

G

Водомет

H

Відвід води

У випадку, якщо в корпус човна потрапить вода, то її необхідно видалити. Для цього відкрийте відвід води. Увага! Перед використанням відвід води потрібно закрити.

I

Не піднімати човен нагору, поки обертається гребний гвинт! Коли човен включений на „On“, поблизу гребного гвинта не повинні знаходитися пальці, волосся і вільний одяг!

Шановний покупець!

Ми щиро вдячні вам за придбання деталізованої високоякісної іграшки! Щоб іграшка прослужила вам якомога довше, поведіться з нею дбайливо, намагайтеся не пошкодити чутливі зовнішні елементи. Сподіваємося, ви отримаєте справжнє задоволення від гри!



Застережні заходи (будь ласка, не викидайте!)

1. **УВАГА!** Іграшка не призначена для дітей віком до 3 років. Існує небезпека задихнутися при проковтуванні дрібних частин! Небезпека задуження кабелем! Зберігайте цю інструкцію на випадок можливого використання у майбутньому. Можлива зміна кольору і технічних характеристик. Для зняття захисних елементів упаковки необхідна допомога дорослих.
2. Не використовувати човен при сильному вітрі, при хвилюванні на морі або при сильній течії.
3. Зверніть увагу, що при розрядженому акумуляторі човен обмежено керований.
4. Використовувати іграшку у воді, тільки в зібраному стані і відповідно до інструкції!
5. По гігієнічних причинах після використання рекомендується спускати воду і висушувати іграшку.
6. Використовуйте тільки вказані батареї! Встановлюйте полюси батарей належним чином! Не викидайте використані батареї разом із побутовим сміттям. Здавайте їх тільки до спеціальних пунктів прийому або викидайте у спеціальні смітники. Виймайте розряджені батареї з іграшки. Не намагайтеся заряджати батареї, що не перезаряджаються. Перед зарядженням витягніть акумуляторні батареї з іграшки. Зарядження акумуляторних батарей повинно здійснюватись тільки під наглядом дорослих. Не встановлюйте разом нові та використані батареї. Не замикайте клеми батарей накоротко. Не встановлюйте разом старі та нові батареї. Не використовуйте разом лужні, звичайні (вігільно-цинкові) батареї та акумулятори.
7. Для забезпечення найкращих результатів рекомендуємо використовувати лише лужні батареї або автомобільні комплекти перезарядних акумуляторів NiMH.
8. вихідні гнізда проводів не вставлені
9. Не використовувати в солоній воді!



Транспортний засіб не реагує на команди

- Встановіть вимикачі на передавачеві та транспортному засобі у положення ON (УВІМКН.).
- Перевірте, чи правильно вставлено батареї.
- Можливо, забруднені або деформовані контакти батарейок.
- Можливо, батареї розрядились або пошкоджені.

Транспортний засіб неправильно реагує на команди, малий радіус дії

- Перевірте рівень заряду батарейок.
- Можливо, поблизу використовуються інші прилади з дистанційним радіоуправлінням, які працюють на такій же частоті.
- Чи немає поблизу металевих решіток або парканів, які створюють перешкоди для сигналу?
- Неконтрольована поведінка транспортного засобу може бути викликана радіощоглами або лініями електропередач, розташованими поблизу.
- Чи немає поблизу радіотелефонів або інших засобів радіозв'язку, які створюють перешкоди для сигналу?



Увага!

Виробник не несе відповідальності за перешкоди проходженню телевізійного і радіосигналу, спричинені внесенням незгодованих змін у конструкцію іграшки. Внесення таких змін може призвести до втрати власником права на користування іграшкою.



Заява про відповідність

директиві ЄС 2014/53/EU (RED) Компанія Dickie-Spielzeug GmbH & Co. KG заявляє, що продукт відповідає основним вимогам та іншим положенням директиви ЄС 2014/53/EU. Оригінал декларації про відповідність можна переглянути в Інтернеті за наступною адресою: <http://www.simba-dickie-group.de/de/konformitaetserklarungen.shtml>



Значення символу на продукті, упаковці або у посібнику з експлуатації. Електроприлади містять цінні матеріали і не повинні утилізуватися разом із побутовим сміттям. Здавши прилад до відповідного пункту прийому, ви зробите посильний внесок у справу захисту навколишнього середовища і раціонального використання природних ресурсів. Для отримання відповідної інформації звертайтеся до підприємства з переробки сміття або до спеціалізованих закладів торгівлі.



УВАГА: тримайте волосся на відстані від гребних гвинтів, щоб уникнути затягання.

Особливості

- Машина з 3-канальним радіокеруванням
- 7 функції керування: вперед-ліворуч-праворуч, назад-ліворуч-праворуч, стоп
- Точна настройка рульового керування
- Освітлення
- 27 MHz
- Водомет



SERVICE

D: Service:

Sollte der Artikel Funktionsstörungen aufweisen, wenden Sie sich bitte vertrauensvoll an die Verkaufsstelle, in der Sie das Spielzeug erworben haben. Falls Ihnen dort nicht weiter geholfen werden kann, nutzen Sie bitte unseren Service im Internet unter <http://service.dickietoys.de>

GB: Service:

If the product malfunctions, please do not hesitate to contact the sales outlet where you bought the toy. If they are unable to help you, please use our Internet service at <http://service.dickietoys.de>

F: SAV :

En cas de dysfonctionnement de l'article, veuillez vous adresser au point de vente où vous avez acheté le jouet. Si aucune aide ne peut vous y être apportée, veuillez recourir à notre service après-vente sur Internet à <http://service.dickietoys.de>

NL: Service:

Indien het artikel functiestoornissen vertoont kunt u het beste contact opnemen met het verkooppunt, waar u het speelgoed heeft gekocht. Als men u daar niet verder kan helpen, gebruik a.u.b. onze Internet service op <http://service.dickietoys.de>

I: Service:

Qualora il prodotto dovesse presentare malfunzionamenti, Vi preghiamo di rivolgervi con fiducia al punto vendita in cui avete acquistato il giocattolo. Se lì non fosse possibile esservi d'aiuto, Vi preghiamo di utilizzare il nostro servizio d'assistenza internet sul sito <http://service.dickietoys.de>

E: Servicio:

Si el artículo presentara un funcionamiento anómalo, diríjase con total confianza al punto de venta donde ha adquirido el juguete. En caso de que allí no se le pueda ayudar, utilice nuestro servicio postventa de Internet en <http://service.dickietoys.de>

P: Assistência técnica:

Se este artigo apresentar problemas de funcionamento, não hesite em dirigir-se à loja onde adquiriu o brinquedo. Caso não o possamos ajudar, utilize o nosso serviço de assistência técnica na Internet, em <http://service.dickietoys.de>

S: Service:

Vänd er till försäljningsstället där ni köpt leksaken, om artikeln inte fungerar störningsfritt. Om man inte kan hjälpa er där, rekommenderar vi vår Internet-service under <http://service.dickietoys.de>

N: Service:

Dersom denne artikkelen skulle påvise funksjonsfeil, så vennligst henvende deg til forretningen der du har kjøpt leketøyet. Dersom man ikke skulle være i stand til å hjelpe deg der, så vennligst bruk vår service i internett under <http://service.dickietoys.de>

DK: Service:

Skulle artiklen udvise funktionsfejl, bedes du henvende dig til forretningen, hvor du har købt legetøjet. Kan man ikke hjælpe dig der, bedes du benytte vores internetservice på <http://service.dickietoys.de>

FIN: Huolto:

Jos tuotteessa esiintyy toimintahäiriöitä, käänny luottamuksella leikkikalun myyneen myyntipisteen puoleen. Jos sinua ei voida siellä auttaa, käytä palveluamme Internetissä osoitteessa <http://service.dickietoys.de>

TR: Servis:

Eğer ürün işlev arızaları gösterirse, güvenerek oyuncacı satın aldığınız satış noktasına başvurabilirsiniz. Ancak, ilgili yerden hizmet alamıyorsanız o zaman <http://service.dickietoys.de> Internet sayfasındaki servis bölümünden faydalanabilirsiniz.

GR: Σέρβις:

Σε περίπτωση που το προϊόν παρουσιάζει διαταραχές λειτουργίας, παρακαλούμε να απευθυνθείτε στο κατάστημα, όπου αγοράσατε το παιχνίδι. Εάν δεν είναι εφικτή εκεί η προσφορά βοήθειας, τότε παρακαλούμε να χρησιμοποιήσετε το Σέρβις μας στη διαδικτυακή πύλη <http://service.dickietoys.de>

BG: Сервис:

Ако при този артикул се установи повреда във функцията, Вие може да се обърнете поверително към магазина, където сте закупили играчката. Ако там не могат да Ви помогнат, използвайте нашия сервис в интернет на <http://service.dickietoys.de>

CZ: Servis:

Pokud by výrobek vykazoval funkční vady, obraťte se prosím s důvěrou na prodejnu, v níž jste hračku koupili. Pokud Vám zde nedokážou pomoci, využijte náš servis na internetu na adrese <http://service.dickietoys.de>

H: Ügyfélszolgálat:

Amennyiben a cikknek működési zavarai lennének, bizalommal forduljon ahhoz az üzlethez, ahol megvette a játékot. Abban az esetben, ha ott nem tudnak segíteni Önnek, az internet szolgáltatásainkat szíveskedjen igénybe venni a következő link alatt: <http://service.dickietoys.de>

HRV: Servis:

Ako bi artikl imao funkcijske smetnje, obratite se molimo Vas s puno povjerenja Vašoj trgovini, u kojoj ste kupili igračku. Ako Vam tamo ne budu dalje pomogli, koristite naš servis u Internetu pod <http://service.dickietoys.de>

PL: Serwis:

Jeśli zabawka nie działa prawidłowo, proszę skontaktować się ze sklepem, w którym ją zakupiono. W razie gdy nie uzyskają tam Państwo pomocy, proszę skorzystać z naszego portalu serwisowego w internecie pod <http://service.dickietoys.de>

RO: Service:

În cazul în care articolul manifestă deranjamente de funcționare, vă rugăm să vă adresați cu încredere unității comerciale în care ați cumpărat jucăria. În cazul în care nu vi se poate da ajutor acolo, vă rugăm să folosiți service-ul nostru din internet la adresa <http://service.dickietoys.de>

RUS: Сервис:

При выявлении неисправностей в изделии, уверенно обращайтесь в торговое предприятие, где Вы приобрели игрушку. В случае, если и там Вам не смогут помочь, воспользуйтесь нашим сервисом в интернете по адресу <http://service.dickietoys.de>

SK: Servis:

Keby výrobok vykazoval funkčné poruchy, obráťte sa bez obáv na predajňu, v ktorej ste hračku kúpili. Ak vám nedokážu pomôcť, využite náš internetový servis na adrese <http://service.dickietoys.de>

SI: Podpora:

Če izdelek ne deluje pravilno, se obrnite na trgovino, kjer ste igračo kupili. Če vam tam ne morejo pomagati, obiščite našo podporo na internetu na <http://service.dickietoys.de>

UA: Сервіс:

При виявленні несправностей у виробі, впевнено звертайтеся до торгового підприємства, де Ви придбали іграшку. У випадку, якщо і там Вам не зможуть допомогти, скористайтесь з нашого сервісу в інтернеті за адресою <http://service.dickietoys.de>

**MODUL 27212 / 27 MHz 10mW Max
DICKIE SPIELZEUG GmbH & Co. KG ·
Werkstr. 1 · 90765 Fürth · Germany**