



DICKIETOYS RC



DICKIETOYS RC

2,4 GHz

~2 km/h
~1 mph

L R

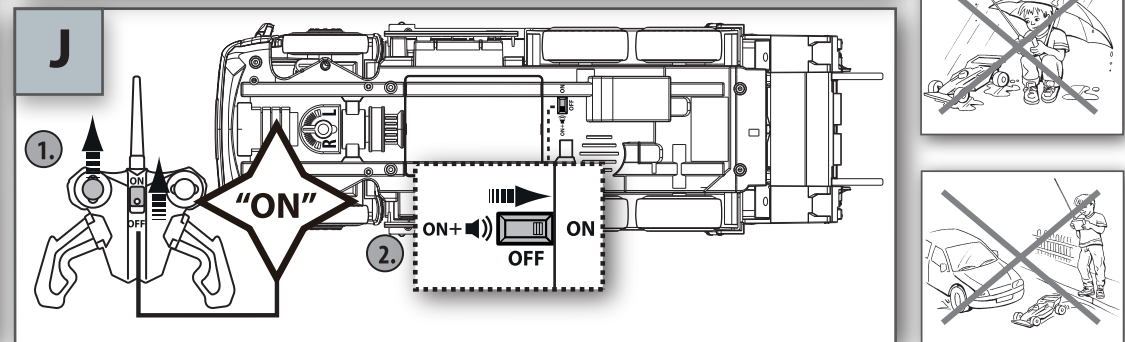
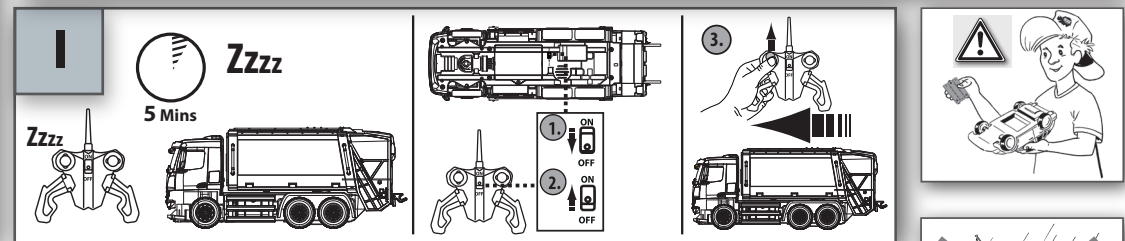
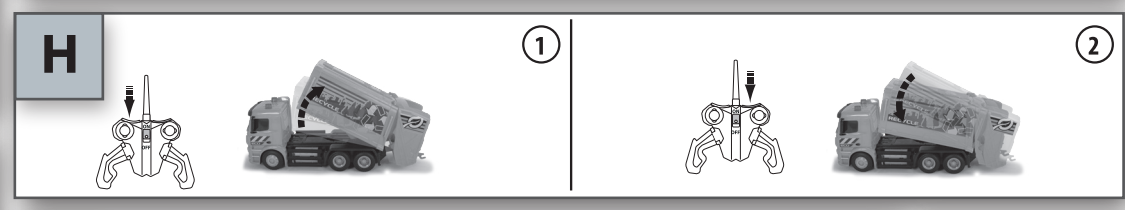
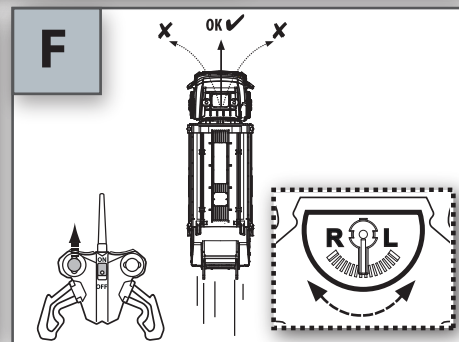
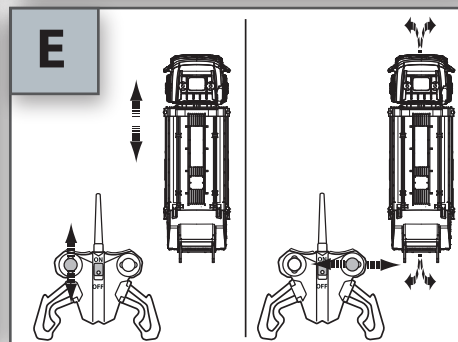
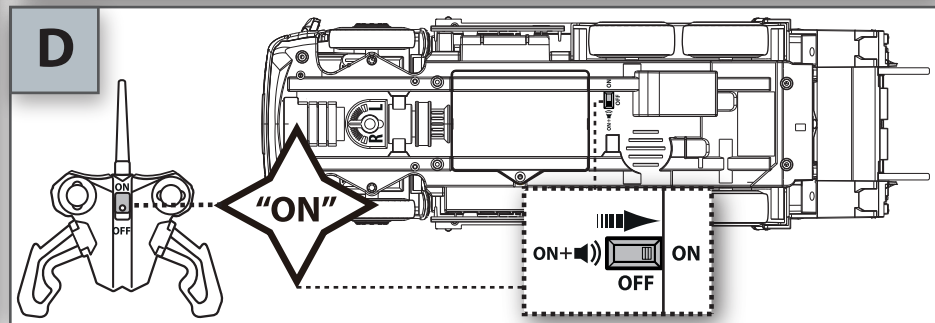
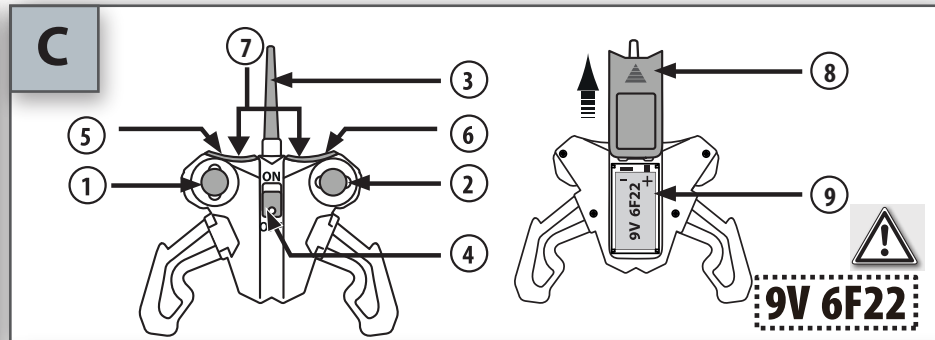
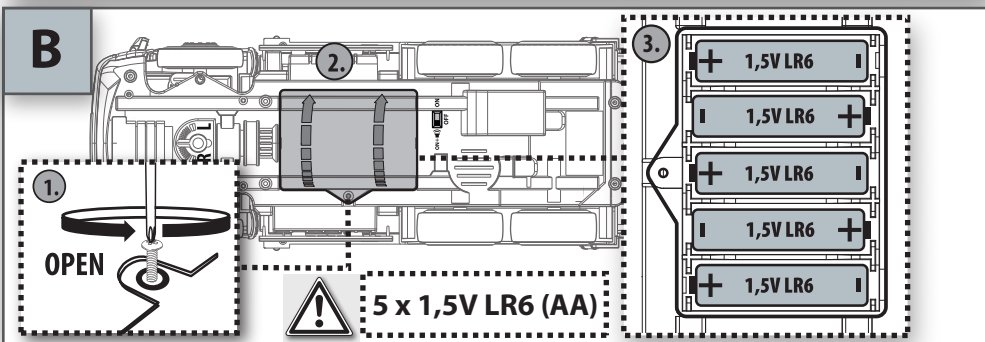
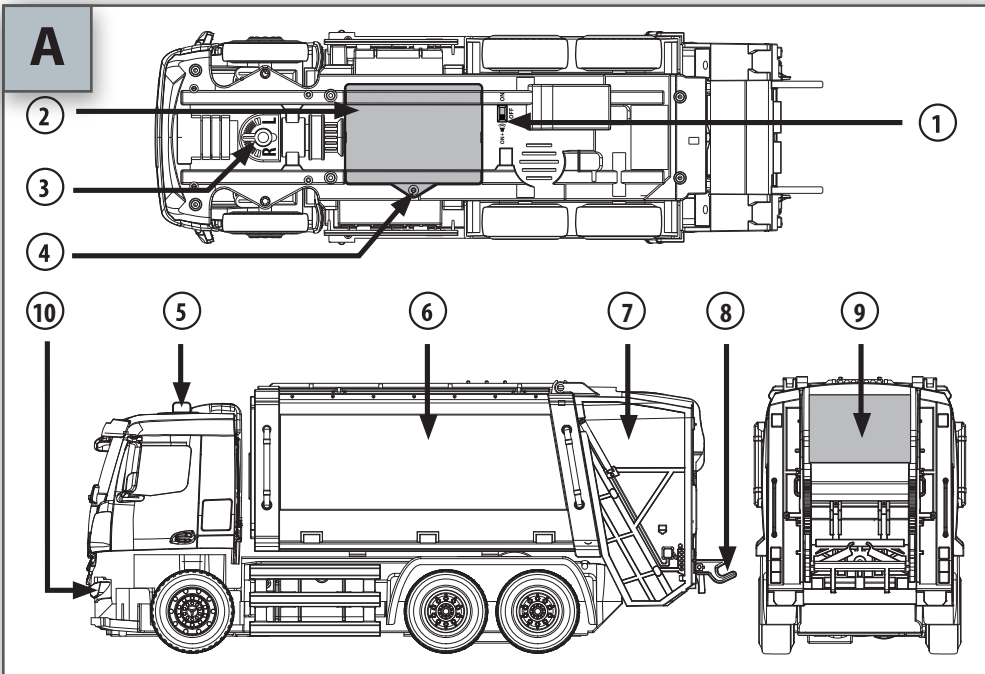
- D Bedienungsanleitung..... 1
- F Mode d'emploi..... 2
- NL Bedieningshandleiding... 3
- I Istruzioni per l'uso..... 4
- E Instrucciones de uso..... 5
- P Instruções de utilização... 6
- S Bruksanvisning..... 7
- N Bruksanvisning..... 8
- GR Οδηγίες λειτουργίας..... 9
- FIN Käyttöohje..... 10
- TR Kullanım Talimatnamesi. 11
- PL Instrukcja obsługi..... 12

- DK Betjeningsvejledning.... 13
- CZ Návod k použití..... 14
- H Kezelési utasítás..... 15
- HRV Upute za upotrebu..... 16
- BG Инструкция за експлоатация..... 17
- RO Instrucţiuni de folosire... 18
- RUS Инструкция по эксплуатации..... 19
- SK Návod na použitie..... 20
- SI Navodilo za uporabo..... 21
- UA Посібник з експлуатації. 22
- GB Operating instructions.. 25

MERCEDES-BENZ ANTOS
GARBAGE TRUCK

Modul 24007 / 2,4 GHz
DICKIE SPIELZEUG GmbH & Co. KG
Werkstr.1 • 90765 Fürth • Germany

20 111 9084



DEUTSCH

- A Fahrzeug**
- ① Ein-/Aus-Schalter
 - ② Batteriefach
 - ③ Batteriefachverschluss
 - ④ Lenkungsfeineinstellung
 - ⑤ Rundumleuchte
 - ⑥ Container
 - ⑦ Containerklappe
 - ⑧ Heckklader
 - ⑨ Heckklappe
 - ⑩ Frontlicht mit Blinkfunktion bei Kurvenfahrt
- B Öffnen Sie das Batteriefach und legen Sie die Batterien ein**
- C Fernsteuerung**
- ① Steuerhebel (vorwärts/rückwärts)
 - ② Steuerhebel (Lenkung)
 - ③ Antenne
 - ④ Ein-/Aus-Schalter
 - ⑤ Container auf
 - ⑥ Container ab
 - ⑦ Heckklader auf/ab
 - ⑧ Batteriefachdeckel
 - ⑨ Batteriefach
- D Einschalten**
- ① Fernsteuerung einschalten
 - ② Fahrzeug einschalten, Frontlicht fängt das Blinken an
 - ③ Auto einschalten und 3 Sekunden warten
 - ④ Wenn das Fahrzeug nicht funktioniert, bitte Punkt J für das Pairing durchführen.
- E Fahren des Fahrzeuges**
- F Lenkungsfeineinstellung**
- G Entleeren des Müllcontainers**
- ① Müllcontainer manuell oder durch geschicktes Fahren in die Aufnahme einhängen.
 - ② Durch gleichzeitiges Drücken der beiden oberen Tasten bewegt sich der Müllcontainer nach oben, wird entleert und bewegt sich wieder zum Boden.
 - ③ Müllcontainer manuell oder durch geschicktes Fahren aus der Aufnahme entfernen.
- H Entleeren des Müllautos**
- Das Fahrzeug und die Fernsteuerung nach dem Spielen immer ausschalten.**
- D Automatischer Sleep Modus**
- Wenn das Spielzeug für 5 Minuten lang inaktiv ist, geht die Fernsteuerung oder das Fahrzeug in den Stand-by-Modus. Bitte aus- und wieder einschalten, um das Spielzeug wieder zu aktivieren.
- J Verbindungsprozess**
- ① Vorwärts-Hebel der Fernsteuerung gedrückt halten
 - ② Fernsteuerung einschalten („On“-Position). Daraufhin beginnt die rote LED zu blinken.
 - ③ Fahrzeug einschalten („On“-Position) und drei Sekunden warten. Das Spielzeug ist nun einsatzbereit.
 - ④ Falls das Auto nicht reagiert, Fernsteuerung und Fahrzeug ausschalten („Off“-Position) und die oben beschriebenen Schritte 1 bis 3 wiederholen
- I Lieber Kunde,**
- wir freuen uns, dass Sie sich für dieses detailgetreue und hochwertige Produkt entschieden haben. Damit Sie lange Freude an Ihrem Modell haben, bitten wir Sie, sorgsam mit diesem Artikel umzugehen, um eine Beschädigung empfindlicher Anbauteile zu verhindern. Um unvorhergesehenen Betrieb zu vermeiden, müssen die Batterien und Akkus bei Nichtverwendung aus dem Spielzeug genommen werden. Wir wünschen Ihnen viel Spaß beim Spielen!
- Das Fahrzeug reagiert nicht?**
- Die Schalter vom Sender und Auto auf „ON“ stellen.
 - Sind Batterien/Akkus richtig eingelegt?
 - Sind die Batteriekontakte verbogen oder verschmutzt?
 - Sind Batterien entladen oder defekt?
- Das Fahrzeug reagiert nicht richtig, die Reichweite ist zu gering!**
- Lädt die Leistung der Batterien/Akkus nach?
 - Sind noch andere Modelle mit Funkfernsteuerung in der Nähe, die vielleicht auf der gleichen Frequenz senden?
 - Verursachen Metallgitter/Zäune Störungen?
 - Sende- oder Strommasten führen oft zu einem unkontrollierten Verhalten des Automodells.
 - Sind Walkie-Talkies/CB-Funker in der Nähe, die Störungen hervorrufen können?
- Besonderheiten**
- Fahrzeug mit 4-Kanal-Funkfernsteuerung
 - 7 Fahrfunktionen: vorwärts-links-rechts, rückwärts-links-rechts, stopp
 - Auf-/Abladen der Mülltonne
 - Lenkungsfeineinstellung
 - Mit Licht
 - Mit Sound
 - 2,4 GHz
 - Automatischer Sleep Modus

Vorsichtsmaßnahmen (Bitte aufbewahren!)

1. ACHTUNG! Für Kinder unter 3 Jahren nicht geeignet. Es besteht Erstickungsgefahr wegen verschluckbarer Kleinteile! Bitte verwahren Sie diese Hinweise für eine eventuelle Korrespondenz. Farbliche und technische Änderungen bleiben vorbehalten. Die Hilfe von Erwachsenen ist erforderlich, um die Transportsicherungen zu entfernen.

2. Niemals das Fahrzeug hochnehmen, solange die Räder noch drehen.

3. Finger, Haare und lose Kleidung nicht in die Nähe des Motors oder der Räder bringen, wenn das Gerät auf „ON“ geschaltet ist. Um unvorhergesehenen Betrieb zu vermeiden, müssen die Batterien und Akkus bei Nichtverwendung aus dem Spielzeug genommen werden.

4. Zuerst muss der Sender und dann das Fahrzeug eingeschaltet werden, um einen unvorhergesehenen Betrieb zu vermeiden. Beim Ausschalten stets das Fahrzeug und dann den Sender abschalten.

5. Verwenden Sie ausschließlich die dafür festgelegten Batterien! Legen Sie sie so ein, dass die positiven und negativen Pole an der richtigen Stelle sind! Werfen Sie verbrauchte Batterien nicht in den Hausmüll, sondern bringen Sie sie zu einer Sammelstelle oder entsorgen Sie sie bei einem Sondermülldepot. Entfernen Sie leere Batterien aus dem Spielzeug. Nicht wiederaufladbare Batterien dürfen nicht aufgeladen werden. Wiederaufladbare Batterien sind vor dem Aufladen aus dem Spielzeug herauszunehmen. Aufladbare Batterien dürfen nur von Erwachsenen aufgeladen werden. Verwenden Sie keine unterschiedlichen Typen von Batterien und setzen Sie nicht gleichzeitig neue und gebrauchte Batterien ein. Schließen Sie die Verbindungsstege nicht kurz. Mischen Sie nicht neue und alte Batterien. Mischen Sie nicht Alkaline, Standard- (Kohle-Zink) und wiederaufladbare Batterien.

7. Um eine optimale Funktion zu gewährleisten, empfehlen wir für das Fahrzeug, nur Alkaline Batterien oder aufladbare NiMH Akkumulatoren zu verwenden.

Achtung: Der Hersteller ist nicht verantwortlich für jedwede Radio- oder TV Störungen, welche durch unautorisierte Modifikationen an dieser Ausstattung hervorgerufen wird. Solche Modifikationen können das Benutzungsrecht des Anwenders annullieren.

CE Konformitätserklärung

gemäß Richtlinie 2014/53/EU (RED). Hiermit erklärt Dickie-Spielzeug GmbH & Co. KG, daß sich der Artikel in Übereinstimmung mit den grundlegenden Anforderungen und den anderen relevanten Vorschriften der Richtlinie 2014/53/EU befindet. Die Original-Konformitätserklärung kann unter folgendem Internet-Link abgerufen werden: <http://www.simba-dickie-group.de/de/konformitaetserklaerungen.shtml>

Bedeutung des Symbols auf dem Produkt, der Verpackung oder Gebrauchsanleitung. Elektrogeräte sind Wertstoffe und gehören am Ende der Laufzeit nicht in den Hausmüll! Helfen Sie uns bei Umweltschutz und Ressourcenschonung und geben Sie dieses Gerät bei den entsprechenden Rücknahmestellen ab. Fragen dazu beantwortet Ihnen die für die Abfallbeseitigung zuständige Organisation oder Ihr Fachhändler.

Service: Sollte der Artikel Funktionsstörungen aufweisen, wenden Sie sich bitte vertrauensvoll an die Verkaufsstelle, in der Sie das Spielzeug erworben haben. Falls Ihnen dort nicht weiter geholfen werden kann, nutzen Sie bitte unseren Service im Internet unter <http://service.dickietoys.de>

- A Vehicle**
- ① On/off/ On with Sound button
 - ② Battery compartment
 - ③ Adjustable steering alignment on the vehicle
 - ④ Battery compartment lock
 - ⑤ Top light
 - ⑥ Hopper
 - ⑦ Hopper cover
 - ⑧ Rear loader
 - ⑨ Tailgate
 - ⑩ Frontlight with flashing function in curves
- B Opening the battery compartment and insert the batteries**
- C Remote control**
- ① Operating lever (forward/backward)
 - ② Operating lever (steering)
 - ③ Antenna
 - ④ On/off switch
 - ⑤ Hopper up
 - ⑥ Hopper down
 - ⑦ Rear loader up/down
 - ⑧ Battery compartment cover
 - ⑨ Battery compartment
- D Switch on**
- ① Switch on controller
 - ② Switch on vehicle.
 - ③ If vehicle does not response to the controller after switch on both controller after switch on both controller & vehicle, then go to "J" Match Procedure.
- E Vehicle operation**
- F Adjustable steering alignment on the vehicle**
- G Emptying the garbage bin**
- ① Mount the garbage bin manually or through good driving function into the rear loader.
 - ② Press both top buttons simultaneously, the garbage bin will move up, will be emptied and moves down to the ground.
 - ③ Unhinge the garbage container manually or through good driving function out of the rear loader.
- Do not use bulky or too heavy goods as rubbish for the garbage bin!
- H Emptying the garbage truck**
- Always switch off the vehicle and controller after use.**
- GB**
- I Auto sleep mode**
- After idling for 5 minutes, controller or vehicle will start to sleep. Please switch "Off" and "On" to resume the function.
- J Match Procedure**
- ① Push the controller forward stick and hold
 - ② Switch "On" the controller.
 - ③ Then you will see the red LED flashing.
 - ④ Power "On" the vehicle and wait for 3 seconds.
 - ⑤ Then start to play.
 - ⑥ If the vehicle does not response, then switch "Off" both controller and vehicle and repeat above step 1 to 3.
- Dear customers,**
- We are delighted that you have chosen this faithfully reproduced and high-quality product. To ensure that you enjoy your model for a long time, we would ask you to handle your vehicle carefully to avoid damaging delicate parts. To prevent accidental operation of the vehicle, batteries and power packs must be removed from the toy when not in use. We wish you lots of fun playing!
- The vehicle does not work?**
- Position the switches on the transmitter and vehicle to "ON".
 - Have the batteries/power packs been inserted correctly?
 - Are the battery contacts bent or dirty?
 - Are the batteries discharged or defective?
- The vehicle does not work properly or the range is too short?**
- Is battery/accumulator power fading?
 - Are any other remote control devices close by which might be transmitting on the same frequency?
 - Is interference being caused by metal railings or fences?
 - Transmitter or power masts often cause the model vehicle to behave in an uncontrolled manner.
 - Are there walkie-talkies or CB radios in the vicinity that might cause interference?
- Precautions (Please retain!)**
- 1. WARNING!** Not suitable for children under three years. Risk of choking due to small parts that may be swallowed! Please keep this packaging information for any possible correspondence. Subject to technical change and change of color. Adult help is required to remove the securing devices.
 - 2. Never lift the vehicle up while the wheels are still turning.
 - 3. Keep fingers, hair and loose clothing clear from the motor or wheels when the vehicle is switched to "ON".
 - 4. To prevent accidental operation of the vehicle, batteries and power packs must be removed from the toy when not in use.
 - 5. To avoid accidental operation the transmitter must be switched on before the vehicle. When switching off, always switch the vehicle off and then the transmitter.
 - 6. Only use the batteries specified! Put positive and negative pole in the right place! Do not throw away used batteries in the household garbage, but only give them to the collection station or dispose of them at a special garbage depot. Remove empty batteries from the toy. Non-rechargeable batteries must not be recharged. Before charging remove rechargeable batteries from the toy. Rechargeable batteries are only to be charged by adults. Do not use different types of batteries and do not mix new and used batteries. Do not short-circuit connector clips. Do not mix old and new batteries. Do not mix alkaline, standard (carbon-zinc), or rechargeable batteries.
 - 7. To obtain the best result we recommend using only alkaline batteries or rechargeable NiMH battery packs with the vehicle.
- Warning:** The manufacturer is not responsible for any radio or television interference which might be caused by unauthorised modifications to this equipment. Modifications of this nature may invalidate the user's consumer rights.
- CE Declaration of conformity**
- with directive 2014/53/EU (RED). Dickie-Spielzeug GmbH & Co. KG hereby declares that the item conforms with the standard requirements and the other relevant regulations stipulated in directive 2014/53/EU. The original declaration of compliance can be viewed on the Internet at the following URL: <http://www.simba-dickie-group.de/de/konformitaetserklaerungen.shtml>
- The meaning of the symbol on the product, packaging or instructions. Electrical appliances are valuable products and should not be thrown in the dustbin when they reach the end of their serviceable life! Help us to protect the environment and respect our resources by handing this appliance over at the relevant recycling points. Questions related to this matter should be directed to the organisation responsible for waste disposal or your specialist retailer.
- Service:** If the product malfunctions, please do not hesitate to contact the sales outlet where you bought the toy. If they are unable to help you, please use our Internet service at <http://service.dickietoys.de>

ENGLISH

DICKIE TOYS RC



MERCEDES-BENZ ANTOS
GARBAGE TRUCK

20 111 9084

A

Véhicule – Vue du dessous

- ① On/ Off / On avec touche sonore
- ② Compartiment à piles
- ③ Réglage précis de la direction
- ④ Verrou du couvercle du compartiment
- ⑤ Gyropha
- ⑥ Benne
- ⑦ Couvercle de la benne
- ⑧ Chargeur arrière
- ⑨ Hayon
- ⑩ Phares avant clignotant dans les virages

B

Ouvrez le logement des piles et insérez des piles

C

Télécommande

- ① Levier de commande (marche avant, marche arrière)
- ② Levier de commande (direction)
- ③ Antenne
- ④ Interrupteur de marche/arrêt
- ⑤ Monter la benne
- ⑥ Descendre la benne
- ⑦ Monter/descendre le chargeur arrière
- ⑧ Couvercle du compartiment à piles
- ⑨ Compartiment à piles

D

Allumer

- ① Mettre la télécommande en marche.
- ② Mettre la voiture en marche. Les phares avant clignoteront.
- ③ Appuyer sur n'importe quel levier pour effectuer l'appariement.

E

Pilotage du véhicule

F

Réglage précis de la direction

G

Vidage du camion poubelle

- ① Accrochez la poubelle au chargeur arrière du camion poubelle, soit manuellement soit en manœuvrant.
- ② Appuyez en même temps sur les deux boutons du haut. Le chargeur monte la poubelle, la vide dans le camion puis la redépose.
- ③ Décrochez la poubelle du chargeur arrière, soit manuellement soit en manœuvrant. Évitez de remplir le camion poubelle avec des objets trop lourds ou trop volumineux !

H

Vidage du camion poubelle**Éteignez toujours le véhicule et le contrôleur après l'utilisation.**

F

I

Mode de veille automatique

Après 5 minutes de non utilisation, la télécommande ou le véhicule se mettra en mode de veille. Veuillez mettre l'interrupteur en position «Off» puis «On» pour reprendre le fonctionnement.

J

Procédure d'appariement

- ① Poussez le levier de la télécommande vers l'avant et maintenez-le dans cette position pour accéder au mode d'appariement.
- ② Mettez la télécommande en marche. Vous verrez l'indicateur LED rouge clignoter.
- ③ Mettez le véhicule en marche et attendez 3 secondes. Le jeu pourra démarrer.
- ④ Si la voiture ne répond pas, mettez l'interrupteur en position «off» [arrêt] de la télécommande et du véhicule et répétez les étapes 1 à 3 ci-dessus.

Cher client,

d'avoir choisi ce produit de qualité et fidèle jusqu'au détail à l'original. Pour pouvoir profiter plus longtemps de votre modèle réduit, nous vous prions de prendre soin de cet article de manière à éviter tout endommagement des pièces particulièrement fragiles. Afin d'éviter toute mise en marche inopinée, il est nécessaire de retirer les piles et les accus du jouet lorsque celui-ci n'est pas utilisé. Nous vous souhaitons un agréable divertissement !

?

Le véhicule ne réagit pas

- Mettre l'Interrupteur de l'émetteur et celui de l'auto sur «ON».
- Les piles/accus sont-ils correctement positionnés ?
- Les contacts sont-ils tordus ou encrassés ?
- Les piles sont-elles déchargées ou défectueuses ?

Le véhicule ne réagit pas correctement, la portée est trop faible?

- Les piles/accus sont-ils déchargés ?
- Y-a-t-il dans les environs d'autres modèles réduits à télécommande radio qui utilisent la même fréquence ?
- Des grilles ou des fils métalliques sont-ils à l'origine de perturbations ?
- Les antennes émettrices ou les pylônes électriques provoquent souvent des réactions incontrôlées du modèle réduit.
- Y-a-t-il dans les environs des talkies-walkies ou des CB capables de provoquer des perturbations ?

Particularités

- Véhicule radiocommandé 4 canaux
- 7 fonctions de conduite:
- avant-gauche-droite, arrière-gauche-droite, stop
- Chargement/déchargement des accessoires avec les bennes
- Réglage précis de la direction
- Effets lumineux
- Effets sonores
- 2,4 GHz
- Mode de veille automatique

**Mesures de précaution (à conserver !)**

1. **ATTENTION!** Ne convient pas aux enfants de moins de trois ans. Danger d'étouffement avec les petites pièces pouvant être avalées ! Conservez ces indications pour une éventuelle correspondance. Sous réserves de modifications techniques et relatives aux couleurs. L'assistance de personnes adultes est nécessaire pour retirer les dispositifs de sécurité destinés au transport.
2. Ne jamais soulever le véhicule tant que les roues tournent.
3. Ne pas approcher les doigts, la chevelure et les vêtements lâches du moteur ou des roues lorsque l'appareil est sur «ON».
4. Afin d'éviter toute mise en marche inopinée, il est nécessaire de retirer les piles et les accus du jouet lorsque celui-ci n'est pas utilisé.
5. L'émetteur doit être mis en marche avant le véhicule afin d'éviter toute mise en marche inopinée du véhicule. Lors de la mise à l'arrêt, toujours éteindre le véhicule en premier puis l'émetteur.
6. Utilisez uniquement des piles prévues à cet effet! Les piles ou accumulateurs doivent être mis en place en respectant la polarité. Ne jetez pas les piles usagées dans votre poubelle domestique mais apportez-les à un lieu de collecte ou jetez-les dans une décharge de déchets dangereux. Les piles ou accumulateurs usés doivent être enlevés du jouet. Les piles ne doivent pas être rechargées. Les accumulateurs doivent être enlevés du jouet avant d'être chargés. Les accumulateurs doivent être chargés uniquement sous le contrôle d'un adulte. Les différents types de piles ou accumulateurs ou des piles ou accumulateurs neufs et usagés ne doivent pas être mélangés. Les bornes d'une pile ou d'un accumulateur ne doivent pas être mises en court-circuit. Ne mélangez pas des piles neuves avec des anciennes. Ne mélangez pas piles alcalines, piles standard (carbone-zinc) et piles rechargeables.
7. Pour un résultat optimal, nous vous recommandons d'utiliser le véhicule avec des piles alcalines ou des paquets de piles rechargeables NiMH uniquement.

**Attention :**

Le fabricant n'est pas responsable des perturbations radio ou TV dues à des modifications non autorisées de cet équipement. De telles modifications peuvent annuler le droit d'utilisation de l'utilisateur.

**Déclaration de conformité**

selon la directive 2014/53/UE (RED). Dickie-Spielzeug GmbH & Co. KG déclare que l'article est conforme aux exigences essentielles et autres dispositions applicables de la directive 2014/53/UE. La déclaration de conformité d'origine peut être consultée sous le lien Internet suivant:
<http://www.simba-dickie-group.de/de/konformitaetserklaerungen.shtml>



Signification du symbole sur le produit, l'emballage ou le mode d'emploi. Les appareils électriques sont des biens potentiellement recyclables et ne doivent pas être jetés avec les ordures ménagères à la fin de leur cycle de vie! Aidez-nous à protéger l'environnement et les ressources naturelles, déposez cet appareil auprès des services de collecte compétents. Si vous avez des questions à ce sujet, vous pouvez vous adresser à l'organisme responsable de la collecte des déchets ou à votre vendeur spécialisé.

SAV :

En cas de dysfonctionnement de l'article, veuillez vous adresser au point de vente où vous avez acheté le jouet. Si aucune aide ne peut vous être apportée, veuillez recourir à notre service après-vente sur Internet à <http://service.dickietoys.de>

A Voertuig-aanzicht van onderen

- 1 Aan/Uit / Aan met geluid knop
- 2 batterijvak
- 3 Nauwkeurige afstelling van de stuurinrichting
- 4 dekselvergrendeling
- 5 Zwaailicht
- 6 Hopper
- 7 Hopperdeksel
- 8 Achterlader
- 9 Achterklep
- 10 Koplamp met knipperlicht in bochten

**I Automatische slaapstand**

De controller of het voertuig gaat na 5 minuten van inactiviteit in stand-by. Schakel uit en opnieuw in om de werking te hervatten.

**J Koppelingsprocedure**

- 1 Duw de hendel op de controller naar voren en houd in deze positie.
- 2 Schakel de controller in. De rode LED zal knipperen.
- 3 Schakel het voertuig in en wacht 3 seconden. Je kan nu beginnen spelen.
- 4 Als het voertuig niet reageert, schakel zowel de controller als het voertuig uit en herhaal stappen 1 tot 3.

B Open het batterijvak en plaats de batterijen**C Afstandbesturing**

- 1 stuurhendel (vooruit, achteruit)
- 2 stuurhendel (besturing)
- 3 Antenne
- 4 aan-/uit-schakelaar
- 5 Hopper omhoog
- 6 Hopper omlaag
- 7 Achterlader omhoog/ omlaag
- 8 sluiting van het batterijvak
- 9 batterijvak

D Inschakelen

- 1 Schakel de controller in.
- 2 Schakel de auto in. De koplampen knipperen.
- 3 Druk op een willekeurige hendel om te koppelen.

E Besturing van het voertuig**F Nauwkeurige afstelling van de stuurinrichting****G De vuilnisbak legen**

- 1 Bevestig de vuilnisbak handmatig of door middel van secuur rijden aan de achterlader.
 - 2 Druk tegelijkertijd op beide knoppen aan de bovenkant. De vuilnisbak wordt omhoog gebracht, geleegd en opnieuw omlaag gebracht.
 - 3 Maak de vuilnisbak handmatig of door middel van secuur rijden van de achterlader los.
- Maak geen gebruik van lompe of zware goederen als vuil voor de vuilnisbak!

H De vuilniswagen legen

Schakel het voertuig en de controller na het spelen altijd uit.

**? Het voertuig reageert niet**

- De schakelaar van de zender en auto op „ON” zetten.
- Zijn batterijen/accu's er goed ingezet?
- Zijn de batterijcontacten verbogen of vervuild?
- Zijn batterijen ontladen of defect?

Het voertuig reageert niet goed, de reikwijdte is te gering?

- Wordt het vermogen van de batterijen/accu's minder?
- Als er nog andere modellen met radiografische afstandbesturing in de buurt zijn, die misschien op dezelfde frequentie zenden?
- Veroorzaken metalen tralies/hekken storingen?
- Zend- of stroommasten leiden vaak tot een ongecontroleerd gedrag van de modelauto.
- Zijn er walkie-talkies/CB-zenders in de buurt, die storingen teweeg kunnen brengen?

Bijzonderheden

- Voertuig met 4-kanaal radiobesturing
- 7 functies voor de rijrichting: vooruit-links-rechts, stop
- Accessoire met de hoppers laden/lossen
- Nauwkeurige afstelling van de stuurinrichting
- Met licht
- met geluid
- 2,4 Ghz
- Automatische slaapstand

**Voorzorgsmaatregelen (bewaren s.v.p.!)**

1. **WAARSCHUWING!** Niet geschikt voor kinderen jonger dan 3 jaar. Er bestaat gevaar voor verstikking vanwege kleine stukjes die ingeslikt kunnen worden! Deze adviezen s.v.p. bewaren voor eventuele correspondentie. Kleuren technische veranderingen voorbehouden. De hulp van volwassenen is nodig bij het verwijderen van de transportbeveiligingen.
2. Nooit het voertuig oppakken zolang de wielen nog draaien.
3. Vingers, haren en losse kleding niet in de buurt van de motor of de wielen laten komen. Wanneer het apparaat op „ON” is gezet.
4. Om per ongeluk aansprongen te voorkomen, moeten de batterijen en accu's bij niet-gebruik uit het speelgoed worden gehaald.
5. Eerst moet de zender en dan het voertuig worden ingeschakeld, om per ongeluk aansprongen te voorkomen. Bij uitschakelen altijd het voertuig en dan de zender uitschakelen
6. Gebruikt u uitsluitend de daarvoor voorgeschreven batterijen ! Plaats u te zo, dat de positieve en de negatieve pool zich op de juiste plaats bevinden! Gooit u gebruikte batterijen niet bij het huishoudelijk afval, maar brengt u te naar een verzamelplaats of geeft u te af bij een depot voor speciaal afval. Verwijdert u lege batterijen uit het speelgoed. Niet heroplaadbare batterijen mogen niet opgeladen worden. Heroplaadbare batterijen dienen vóór het opladen uit het speelgoed te worden gehaald. Oplaadbare batterijen mogen alleen door een volwassene worden opgeladen. Gebruikt u geen verschillende soorten batterijen en plaats u niet tegelijk nieuwe en gebruikte batterijen. Sluit u de verbindingstukken niet kort. Gebruikt u geen nieuwe en oude batterijen door elkaar. Gebruikt u geen alkali-, standaard- (kool-zink) en heroplaadbare batterijen door elkaar.
7. Om de beste resultaten te bekomen, bevelen wij aan enkel alkaline batterijen of oplaadbare NiMH batterijdozen met het voertuig te gebruiken.

**Pas op:**

De product is niet verantwoordelijk voor enige radio- of TV storing, die door niet goedgekeurde wijzigingen aan deze uitrusting wordt teweeggebracht. Zulke wijzigingen kunnen het gebruiksrecht van de gebruiker teniet doen.

**Verklaring van conformiteit**

volgens Richtlijn 2014/53/EU (RED). Hiermee verklaart Dickie-Spielzeug GmbH & Co. KG dat het artikel in overeenstemming is met de fundamentele eisen en de andere relevante voorschriften van richtlijn 2014/53/EU. U kunt de originele conformiteitsverklaring verkrijgen door naar de volgende link te gaan: <http://www.simba-dickie-groep.de/de/konformitaetserklaringen.shtml>



Betekenis van het symbool op het product, de verpakking of gebruiksaanwijzing. Elektrische apparaten zijn waardevolle producten en horen aan het einde van hun levensduur niet bij het huisvuil! Helpt u ons bij de bescherming van het milieu en zuinig omgaan met de grondstof en en geeft u dit apparaat af bij de milieudepots die daarvoor zijn. Uw vragen hierover beantwoordt de organisatie die verantwoordelijk is voor de afvalverwerking of uw vakhandelaar.

Service:

Indien het artikel functiestoornissen vertoont kunt u het beste contact opnemen met het verkooppunt, waar u het speelgoed heeft gekocht. Als men u daar niet verder kan helpen, gebruik a.u.b. onze Internet service op <http://service.dickietoys.de>

A

Veicolo del telaio da sotto

- 1 Tasto Acceso/ Spento / Acceso con suono
- 2 Vano batterie
- 3 Microregolazione dello sterzo
- 4 Chiusura coperchio vano
- 5 Luce rotante
- 6 Rimorchio
- 7 Coperchio del rimorchio
- 8 Caricatore posteriore
- 9 Portellone posteriore
- 10 Luci anteriori con frecce lampeggianti

B

Aprire il compartimento batterie e inserire le batterie

C

Telecomando

- 1 Leva di manovra (avanti, indietro)
- 2 Leva di manovra (sterzo)
- 3 Antenna
- 4 Interruttore on/off
- 5 Rimorchio su
- 6 Rimorchio giù
- 7 Caricatore posteriore su/giù
- 8 Chiusura vano batterie
- 9 Vano batterie

D

Accendere

- 1 Accendere il trasmettitore.
- 2 Accendere l'automobile. Le luci anteriori lampeggiano.
- 3 Premere una levetta qualsiasi per l'abbinamento.

E

Guida del veicolo

F

Microregolazione dello sterzo

G

Svuotamento del cestino

- 1 Agganciare il cestino della pattumiera manualmente o manovrando il caricatore posteriore.
- 2 Premere i tasti superiori simultaneamente, il cestino verrà sollevato, svuotato e riportato a terra.
- 3 Sganciare il cestino manualmente o manovrando il caricatore posteriore.

Non inserire nel cestino oggetti troppo grossi o pesanti!

H

Svuotamento del rimorchio**Spegnere sempre il veicolo e il controller dopo l'uso.**

I

Auto alväs mód

Dopo 5 minuti di inattività il comando e il veicolo entrano in modalità standby. Premere "off" e poi "on" per riattivare.

J

Procedura di abbinamento

- 1 Tenere premuto il comando in avanti
- 2 Portare su "On" il comando. La luce LED lampeggerà.
- 3 Portare su "On" il veicolo e attendere per 3 secondi. È possibile iniziare a giocare.
- 4 Se il veicolo non risponde, portare su "Off" sia il comando sia il veicolo e ripetere i passi sopracitati da 1 a 3.

Gentile Cliente,

La ringraziamo per aver scelto questo prodotto di qualità curato nei minimi dettagli. Per prolungare il più possibile la durata del modellino, si consiglia di prestare attenzione per evitare danni ai componenti delicati dell'articolo. Per evitare partenze accidentali, rimuovere le batterie e gli accumulatori quando il giocattolo non viene utilizzato. Buon divertimento!

?

Il veicolo non reagisce ai comandi

- Posizionare gli interruttori del trasmettitore e del veicolo su «ON».
- Controllare che le batterie/gli accumulatori siano inseriti correttamente.
- Controllare che i contatti della batteria non siano piegati o sporchi.
- Controllare che le batterie non siano scariche o difettose.

Il veicolo non reagisce correttamente, la portata è insufficiente?

- Controllare che la potenza delle batterie/degli accumulatori non sia diminuita.
- Controllare che non vi siano altri modellini con radiocomando nelle vicinanze, che trasmettono sulla stessa frequenza.
- Controllare che reti metalliche o recinzioni non causino interferenze.
- Le antenne radio o i piloni dell'elettricità possono causare un comportamento incontrollato del modellino.
- Controllare che non vi siano walkie-talkie/radiotrasmettitori CB nelle vicinanze, che possono causare interferenze.

Caratteristiche

- Veicolo con radiocomando a 4 canali
- 7 funzioni di guida: avanti-sinistra-destra, indietro-sinistra-destra, stop
- Caricare/scaricare accessori con i rimorchi
- Microregolazione dello sterzo
- Con luci
- Con effetti sonori
- 2,4 GHz
- Auto alväs mód

I

**Misure di sicurezza (da conservare!)**

1. **ATTENZIONE!** Non adatto ai bambini di età inferiore a 3 anni. Pericolo di soffocamento a causa di pezzi piccoli ingeribili! Conservate per favore queste annotazioni per un'eventuale corrispondenza. Con riserva di possibili cambiamenti tecnici e di colore. L'aiuto di un adulto è necessario per rimuovere le protezioni applicate per il trasporto. Questo articolo è conforme con le normative europee e consentito l'uso in Italia.
2. Non sollevare mai il veicolo finché le ruote sono ancora in movimento.
3. Fare attenzione a non avvicinarsi con mani, capelli e indumenti larghi al motore o alle ruote quando l'apparecchio è impostato su «ON».
4. Per evitare partenze accidentali, rimuovere le batterie e gli accumulatori quando il giocattolo non viene utilizzato.
5. Per evitare un funzionamento accidentale accendere prima il trasmettitore e poi il veicolo. In fase di spegnimento, spegnere sempre prima il veicolo e poi il trasmettitore.
6. Utilizzare esclusivamente le apposite pile! Inserire le pile con i poli positivi e negativi nel verso giusto! Non gettare le pile usate nei rifiuti domestici, ma portarle in un luogo di raccolta o gettarle in una discarica per rifiuti speciali. Le batterie scariche devono essere rimosse dal giocattolo. Le pile non ricaricabili non vanno caricate. Le pile ricaricabili vanno estratte dal giocattolo prima della ricarica. Le pile ricaricabili devono essere ricaricate solo sotto la sorveglianza di adulti. Non utilizzare tipi diversi di pile e non inserire contemporaneamente pile nuove e usate. I morsetti di alimentazione non devono essere cortocircuitati. Non mischiare pile nuove e vecchie. Non mischiare pile alcaline, standard (zinco-carbone) e ricaricabili.
7. Per ottenere i migliori risultati consigliamo di usare solo batterie alcaline o batterie ricaricabili NiMH per il veicolo.

**Attenzione:**

Il produttore non è responsabile per eventuali interferenze radio o TV causate da modifiche non autorizzate della presente attrezzatura. Questo tipo di modifiche può annullare il diritto d'uso dell'utilizzatore.

**Dichiarazione di conformità**

conforme alla direttiva 2014/53/UE (RED). Con la presente Dickie-Spielzeug GmbH & Co. KG dichiara che l'articolo è conforme ai requisiti fondamentali e alle altre norme rilevanti della direttiva 2014/53/UE.

L'originale della dichiarazione di conformità può essere estratto da internet tramite il link:

<http://www.simba-dickie-group.de/de/konformitaetserklaerungen.shtml>



Significato del simbolo sul prodotto, sulla confezione o nelle istruzioni per l'uso. Gli apparecchi elettrici sono prodotti riciclabili e quindi, al termine del loro ciclo di vita, non devono essere gettati tra i rifiuti domestici! Aiutateci a tutelare l'ambiente e a preservare le risorse, conferendo questo apparecchio presso i relativi centri di raccolta. Se avete domande a questo proposito, vi consigliamo di rivolgervi all'ente responsabile dello smaltimento dei rifiuti o al vostro rivenditore specializzato.

Service:

Qualora il prodotto dovesse presentare malfunzionamenti, Vi preghiamo di rivolgervi con fiducia al punto vendita in cui avete acquistato il giocattolo. Se li non fosse possibile esservi d'aiuto, Vi preghiamo di utilizzare il nostro servizio d'assistenza internet sul sito <http://service.dickietoys.de>

A

Vehículo - Vista inferior del chasis

- ① Encender/Apagar/Encender con botón sonoro
- ② Compartimiento de pilas
- ③ Ajuste preciso de la dirección
- ④ Seguro del compartimento de las pilas
- ⑤ girofaro
- ⑥ Tolva
- ⑦ Cubierta de la tolva
- ⑧ Cargador trasero
- ⑨ Compuerta de cola
- ⑩ Luz frontal con parpadeo en curvas

B

Apertura del compartimento de las pilas e inserción de las mismas

C

Telemando

- ① Palanca de mando (adelante, atrás)
- ② Palanca de mando (dirección)
- ③ Antena
- ④ Interruptor de encendido/apagado
- ⑤ Elevar tolva
- ⑥ Bajar tolva
- ⑦ Elevar/bajar cargador trasero
- ⑧ Cierre del compartimiento de pilas
- ⑨ Compartimiento de pilas

D

Encender

- ① Enciende el controlador.
- ② Enciende el coche (los faros parpadearán).
- ③ Presione uno de los mandos para emparejarlos.

E

Pilotaje del vehículo

F

Ajuste preciso de la dirección

G

Vaciado del contenedor de basura

- ① Monta el contenedor de basura en el cargador trasero manualmente o mediante una buena conducción.
- ② 2. Pulsa ambos botones superiores simultáneamente para elevar el contenedor de basura, vaciarlo y volver a bajarlo hasta el suelo.
- ③ Desmonta el contenedor de basura del cargador trasero manualmente o mediante una buena conducción. ¡No lleses el contenedor de basura con objetos a modo desecho demasiado grandes o pesados!

H

Vaciado del contenedor de basura

Apaga siempre el vehículo y el controlador cuando termines de jugar.

E

I

Modo de apagado automático

Tras 5 minutos inactivos, el controlador o el vehículo pasarán al modo suspendido. Por favor, apaga y enciende la unidad para reanudar sus funciones.

J

Modo de emparejamiento

- ① Empuja el mando del controlador hacia arriba y mantenlo en esa posición.
- ② Enciende el controlador (la luz LED roja parpadeará).
- ③ Enciende el vehículo y espera 3 segundos antes de empezar a jugar.
- ④ Si el vehículo no responde, apaga el controlador y el vehículo y repite los pasos anteriores del 1 al 3.

Estimado cliente:

Nos satisface que se haya decidido por este producto fiel a los detalles y de alta calidad. Para que pueda disfrutar durante mucho tiempo de su modelo, le rogamos tratar este artículo con cuidado para evitar que sus sensibles componentes se dañen. Para evitar un funcionamiento imprevisto, hay que retirar las pilas y los acumuladores cuando no se use el vehículo. Le deseamos que se divierta al jugar.

?

El vehículo no reacciona.

- Ponga los interruptores del transmisor y del coche en „ON“.
- ¿Se han colocado correctamente las pilas / los acumuladores?
- ¿Están deformados o sucios los contactos de las pilas?
- ¿Están descargadas o defectuosas las pilas?

El vehículo no reacciona correctamente, el alcance es insuficiente?

- ¿Se están acabando las pilas / los acumuladores?
- ¿Hay otros modelos con radiotelemando cerca de su modelo, que tengan la misma frecuencia?
- ¿Hay rejas metálicas/cercas que causen interferencias?
- Postes emisores o de electricidad causan con frecuencia un comportamiento incontrolado del vehículo.
- ¿Hay walkie-talkies/equipos de radio CB cerca de su modelo, que puedan causar las interferencias?

Propiedades especiales

- Vehículo con radiotelemando de 4 canales
- 7 funciones de marcha: adelante-a la izquierda-a la derecha, atrás-a la izquierda-a la derecha, parada
- Cargar/descargar accesorios con las tolvas
- Ajuste preciso de la dirección
- Con luz
- con sonido
- 2,4 GHz
- Modo de apagado automático



Medidas de seguridad

(¡por favor, guárdelas!)

1. **¡ADVERTENCIA!** No conveniente para menores de tres años. Existe peligro de asfixia porque hay piezas pequeñas que pueden ser tragadas. Por favor, guarden estas indicaciones para cualquier consulta.Reservado el derecho de modificaciones técnicas y de color. Se necesitará la ayuda de adultos para retirar los dispositivos de seguridad para el transporte.
2. No levante nunca el vehículo mientras las ruedas giren.
3. No acercar los dedos, el cabello ni ropa suelta al motor o a las ruedas, cuando el aparato está encendido ("ON").
4. Para evitar un funcionamiento imprevisto, hay que retirar las pilas y los acumuladores cuando no se use el vehículo.
5. Encienda primero el transmisor y después el vehículo para evitar un funcionamiento imprevisto. Al apagar el aparato, apague siempre el vehículo y después el transmisor.
6. ¡No utilice otras pilas que las pilas designadas ! ¡Instale las pilas, fijándose en la posición correcta de los polos positivos y negativos! No se deshaga de las pilas usadas arrojándolas a la basura doméstica, entréguelas en los lugares previstos para su recogida o elimínelas en un depósito para basura especial. Retire las pilas descargadas del juguete. No recargue pilas no recargables. Las pilas recargables deben retirarse del juguete antes de cargarlas. Las pilas recargables solo deben ser recargadas por adultos. Utilice sólo pilas del mismo o equivalente tipo y no instale pilas viejas y pilas nuevas al mismo tiempo. No cortocircuite las almas de unión. No mezcle pilas nuevas con pilas viejas. No mezcle pilas alcalinas, estándar (zinc-carbón) y acumuladoras.
7. Recomendamos el uso exclusivo de pilas alcalinas o las baterías recargables NiMH para obtener los mejores resultados con el vehículo.



Atención:

El fabricante no asume ninguna responsabilidad por cualquier tipo de interferencia en radios o televisores, causada por modificaciones no autorizadas del equipamiento. Estas modificaciones pueden anular el derecho de uso del usuario.



Declaración de conformidad

de acuerdo a la Directiva 2014/53/UE (RED). Por la presente, Dickie-Spielzeug GmbH & Co. KG declara que el artículo cumple con los requisitos básicos y todos los demás reglamentos aplicables de la Directiva 2014/53/UE. Se puede acceder a la declaración de conformidad original a través del siguiente enlace de Internet: <http://www.simba-dickie-group.de/de/konformitaetserklaerungen.shtml>



Significado del símbolo en el producto, el embalaje o las instrucciones de uso. ¡Los electrodomésticos son objetos de valor y, al final de su vida útil, no deben tirarse a la basura doméstica! Contribuya a proteger el medioambiente y los recursos entregando este aparato en los puntos de reciclaje correspondientes. La organización responsable de la recogida de basura o su establecimiento especializado podrán responder a sus preguntas.

Servicio:

Si el artículo presentara un funcionamiento anómalo, diríjase con total confianza al punto de venta donde ha adquirido el juguete. En caso de que allí no se le pueda ayudar, utilice nuestro servicio postventa de Internet en <http://service.dickie toys.de>

A

Veículo - vista inferior

- ① Ligar/Desligar/Ligar com som do botão
- ② Compartmento das pilhas
- ③ Precisão de ajuste de direcção
- ④ Bloqueio da tampa do compartimento
- ⑤ Luz rotativa
- ⑥ Tremonha
- ⑦ Cobertura da tremonha
- ⑧ Carregador traseiro
- ⑨ Porta traseira
- ⑩ Luz dianteira com função de pisca nas curvas

B

Abra a tampa do compartimento das pilhas e coloque as pilhas

C

Telecomando

- ① Alavanca de comando (avançar, retroceder)
- ② Alavanca de comando (direcção)
- ③ Antena
- ④ Interruptor de ligar/desligar
- ⑤ Levantar tremonha
- ⑥ Descer tremonha
- ⑦ Levantar/descer carregador traseiro
- ⑧ Fecho do compartimento das pilhas
- ⑨ Compartimento das pilhas

D

Ligar

- ① Ligue o comando.
- ② Ligue o carro. Os faróis dianteiros começam a piscar.
- ③ Prima qualquer manipulo para emparelhar.

E

Funcionamento do veículo.

F

Precisão de ajuste de direcção

G

Esvaziar o caixote do lixo

- ① Monte o caixote do lixo manualmente ou através da função de condução para o carregador traseiro.
 - ② Prima ambos os botões do topo em simultâneo, e o caixote do lixo move-se para cima, é esvaziado e move-se para baixo, para o chão.
 - ③ Desengate o recipiente do lixo manualmente ou através da função de condução para retirar do carregador traseiro.
- Não utilize artigos volumosos ou demasiado pesados como lixo no caixote do lixo!

H

Esvaziar o camião do lixo

Desligue sempre o veículo e o transmissor após a utilização.

P

I

Modo de desligar automático

Após 5 minutos sem ser utilizado, o transmissor ou o veículo entram no modo de espera. Desligue e volte a ligar para continuar a utilização.

J

Processo de emparelhamento

- ① Prima e mantenha premido o manipulo do comando à distância para a frente.
- ② Ligue o comando à distância. Verá o LED vermelho a piscar.
- ③ Ligue o veículo e espere 3 segundos. Pode começar a utilização.
- ④ Se o carro não responder, desligue o comando a distância e o veículo e repita os passos 1 a 3.

Caro Cliente

Vimos manifestar a nossa grande satisfação por ter adquirido um produto fiel ao detalhe e de alta qualidade. Para que possa usufruir do seu modelo durante muito tempo, pedimos que trate o artigo com cuidado para evitar danos em componentes sensíveis. Para prevenir um funcionamento inadvertido, as pilhas e as pilhas recarregáveis devem ser retiradas do brinquedo caso este não seja utilizado. Desejamos-lhe muito prazer durante a brincadeira!

?

O veículo não reage

- Coloque o interruptor do emissor e do veículo em „ON“.
- As pilhas/pilhas recarregáveis estão colocadas correctamente?
- Os contactos das pilhas estão retorcidos ou sujos?
- As pilhas estão descarregadas ou avariadas?

O veículo não reage correctamente, o alcance é demasiado reduzido?

- A potência das pilhas/pilhas recarregáveis está a diminuir?
- Existem outros modelos com telecomando nas proximidades que, talvez, emitam usando a mesma frequência?
- As grades em metal/vedações provocam interferências?
- Os postos de emissão e de corrente eléctrica levam muitas vezes a um comportamento incontrolável do veículo.
- Existem Walkie-Talkies/rádios amadores na proximidade que possam provocar interferências?

Particularidades

- Veículo telecomandado com 4 canais
- 7 funções de marcha: avançar-esquerda-direita retroceder-esquerda-direita, paragem
- Carregar/descarregar acessórios com a tremonha
- Precisão de ajuste de direcção
- Com luz
- com som
- 2,4 GHz
- Modo de desligar automático



Medidas preventivas (Por favor, guardar!)

1. **AVISO!** Não apropriado para crianças com menos de três anos. Perigo de asfixia devido a peças pequenas que podem ser engolidas! É favor conservar estas indicações para eventuais contactos. Reservado o direito de modificações técnicas ou de cor. É necessária a ajuda de adultos para remover os fixadores de transporte.
2. Nunca elevar o veículo enquanto as rodas ainda estão a girar.
3. Afaste os dedos, cabelo e peças de roupa solta das proximidades do motor ou das rodas enquanto o aparelho se encontra em "ON".
4. Para prevenir um funcionamento inadvertido, as pilhas e as pilhas recarregáveis devem ser retiradas do brinquedo caso este não seja utilizado.
5. Para evitar um funcionamento imprevisto, ligar, em primeiro lugar, o emissor e, depois, o veículo. Para desligar, desligar, em primeiro lugar, o veículo e, depois, o emissor.
6. Utilize exclusivamente as pilhas recomendadas ! Coloque-as de forma a que os pólos positivos e negativos se encontrem na posição correcta! Não deite as pilhas gastas no lixo doméstico, mas coloque-as num posto de recolha de pilhas ou elimine-as num depósito de lixo especial. Retire as pilhas gastas. As pilhas não recarregáveis não podem ser carregadas. As pilhas recarregáveis devem ser retiradas do jogo antes de serem carregadas. As pilhas recarregáveis só devem ser carregadas exclusivamente sob a vigilância de adultos. Não utilize tipos de pilhas diferentes e não coloque pilhas novas e usadas em simultâneo. Não ligue as patilhas de conexão em curto-circuito. Não misture pilhas novas com antigas. Não misture pilhas alcalinas, padrão (carvão-zinco) e recarregáveis.
7. Para obter o melhor resultado, recomendamos que use apenas pilhas alcalinas ou pilhas NiMH recarregáveis com o veículo.



Atenção:

O fabricante não se responsabiliza por qualquer interferência rádio ou TV causada por modificações não autorizadas neste equipamento. Este tipo de modificações pode anular o direito de utilização do utilizador.



Declaração de conformidade

segundo directiva 2014/53/UE (RED). A Dickie-Spielzeug GmbH & Co. KG vem, por este meio, declarar que o artigo se encontra em conformidade com os requisitos base e das outras prescrições relevantes da directiva 2014/53/UE.

A declaração original de conformidade pode ser obtida através do seguinte link:

<http://www.simba-dickie-group.de/de/konformitaetserklaerungen.shtml>



Significado do símbolo no produto, na embalagem ou nas instruções de utilização. Os aparelhos eléctricos são materiais recicláveis e não pertencem ao lixo doméstico no final da vida! Ajude-nos a proteger o meio ambiente e a poupar os recursos naturais entregando este aparelho num respectivo local de recolha. Em caso de dúvidas, contacte a organização responsável pela eliminação do lixo ou o seu revendedor.

Assistência técnica:

Se este artigo apresentar problemas de funcionamento, não hesite em dirigir-se à loja onde adquiriu o brinquedo. Caso não o possam ajudar, utilize o nosso serviço de assistência técnica na Internet, em <http://service.dickietoys.de>

A**Fordon chassi-undersida**

- ① Strömbrytare med ljudknapp
- ② Batterifack
- ③ Justerbart styrsystem på bilen
- ④ Batterilucka
- ⑤ roterande ljus
- ⑥ Sopbehållare
- ⑦ Sloplock
- ⑧ Baklastare
- ⑨ Baklucka
- ⑩ Frontbelysning med blinkersfunktion i kurvor

I**Automatiskt viloläge**

Efter 5 minuters överksamhet kommer kontrollen eller fordonet att försättas i vänteläge. Slå "Av" och "På" för att återuppta användning.

J**Parkoppla enheterna**

- ① Håll kontrollens spak framåt
- ② Slå på (On) på kontrollen. En röd LED-lampa börjar blinka.
- ③ Slå på (On) på fordonet och vänta i tre sekunder. Börja sedan köra.
- ④ Om bilen inte svarar, slå av (Off) både kontrollen och fordonet och upprepa steg 1 till 3.

?**Fordonet reagerar inte**

- Ställ reglage för sändare och bil på "ON".
- Är batterierna ladda på rätt sätt?
- Är batterikontaktarna böjda eller smutsiga?
- Är batterierna urladdade eller defekta?

Fordonet reagerar inte på rätt sätt, räckvidden är för liten?

- Tappar batterierna effekt?
- Finns andra modeller med radiofjärrstyrning i närheten som eventuellt sänder på samma frekvens?
- Försäkrar metallgaller/staket störningar?
- Sändar- eller strömmaster förorsakar ofta okontrollerade reaktioner hos bilmodellen.
- Finns Walkie-Talkies/CB-utrustning, som kan förorsaka störningar, i närheten?

S**Bästa/bäste kund,**

det gläder oss att du valt denna detaljtrogna produkt av hög kvalitet. För att ha glädje av modellen under lång tid ber vi att du hanterar artikeln varsamt för att förhindra skador på känsliga delar. För att undvika oavsiktlig drift måste batterierna, vanliga så väl som uppladdningsbara, tas ur leksaken när den inte ska användas. Vi önskar mycket nöje under leken!

**Försiktighetsåtgärder (spara dessa!)**

1. **VARNING!** Ej lämplig för barn under 3 år. Risk att kvävas på grund av smådelar som kan sväljas! Spara förpackningen. Reservation för färg- och tekniska ändringar. Någon vuxen måste hjälpa till för att ta bort transportsäkringarna.
2. Lyft aldrig upp fordonet så länge hjulen fortfarande driver.
3. Ha inte fingrar, hår och lös klädsel i närheten av motor eller hjul när fordonet står på "ON".
4. För att undvika oavsiktlig drift måste batterierna, vanliga så väl som uppladdningsbara, tas ur leksaken när den inte ska användas
5. Först måste sändaren startas och därefter fordonet; detta för att undvika oavsiktlig drift. Vid avstängning stängs först fordonet av och sedan sändaren.
6. Använd enbart de här för avsedda batterierna ! Lägg i dem så att de positiva och negativa polerna ligger riktigt! Kasta inte använda batterier i hushållssoptorna, utan lämna in dem på insamlingsställen eller deponier för farligt avfall. Tag ut tomma batterier ur leksaken. Man får inte ladda upp icke uppladdningsbara batterier igen. Uppladdningsbara batterier måste tas ut ur leksaken innan de laddas upp. Uppladdningsbara batterier får endast laddas upp av vuxna. Använd inte olika batterityper tillsammans och sätt inte i nya och använda batterier samtidigt. Kortslut inte anslutningarna. Blanda inte nya och gamla batterier. Blanda inte alkaliska, standard (kol-zink) och uppladdningsbara batterier.
7. För att säkerställa bästa resultat rekommenderar vi att endast alkaliska batterier eller laddningsbara NiMH-batterier används i fordonet.

**Observera:**

Tillverkaren bär inget ansvar för någon form av radio- eller TV störning som uppkommer på grund av ootillåtna förändringar på utförandet. Sådana förändringar kan göra att användarens rätt att bruka produkten förfaller.

**Konformitetsförklaring**

enligt direktiv 2014/53/EU (RED). Härmed försäkrar Dickie-Spielzeug GmbH & Co. KG, att artikeln överensstämmer med de grundläggande kraven och de andra relevanta föreskrifterna i direktivet 2014/53/EU.

Följande Internet-länk leder till den ursprungliga konformitetsförklaringen: <http://www.simba-dickie-group.de/de/konformitaetserklarungen.shtml>



Symbolens betydelse på produkten, förpackningen eller bruksanvisningen. Elektriska apparater innehåller återvinningsbara ämnen och får efter nyttjandet inte kastas som hushållsavfall! Hjälpt oss att skydda miljön och skona naturresurserna och lämna in denna apparat till en recyclinginrättning. Frågor härom besvarar gärna den organisation som ansvarar för avfallshandlingen eller fackhandeln.

Service:

Vänd er till försäljningsstället där ni köpt leksaken, om artikeln inte fungerar störningsfritt. Om man inte kan hjälpa er där, rekommenderar vi vår Internet-service under <http://service.dickietoys.de>

B**Öppna batterifacket och sätt in batterierna****C****Fjärrstyrning**

- ① Styrsapak (framåt, bakåt)
- ② Styrsapak (styrning)
- ③ Antenn
- ④ Till-/Från knapp
- ⑤ Hög sopbehållaren
- ⑥ Sänk sopbehållaren
- ⑦ Baklastare upp/ner
- ⑧ förslutning batterifack
- ⑨ Batterifack

D**Slå på**

- ① Slå på kontrollen.
- ② Slå på bilen. Frontbelysningen blinkar.
- ③ Tryck på valfri spak för parkoppling.

E**Manövrering av fordon****F****Justerbart styrsystem på bilen****G****Tömna soptunnan**

- ① Montera soptunnan manuellt eller genom vacker körning till baklastaren.
- ② Tryck in båda övre knapparna samtidigt, soptunnan lyfts upp, töms och sänks sedan ner till backen.
- ③ Frigör sopkåstern manuellt eller genom vacker körning ut från baklastaren.

Använd inte otympliga eller för tunga föremål som skräp i soptunnan.

H**Tömna sopbilen****Stäng alltid av fordonet och kontrollen efter användning.****Specialiteter**

- Fordon med 4-kanalig fjärrkontoll
- 7 körfunktioner:
 - framåt-vänster-höger, bakåt-vänster-höger, stopp
 - Lasta/tömna tillbehör med sopbehållarna
 - Justerbart styrsystem på bilen
 - Med ljus
 - med ljud
 - 2,4 GHz
 - Automatiskt viloläge

SVENSKA

A

Kjøretøyet over chassis ned

- ① På-/av-/på med lyd-knapp
- ② Batterirom
- ③ Justérbar styreretning på kjøretøyet
- ④ romdeksellås
- ⑤ roterende lys
- ⑥ kammer
- ⑦ Kammerdeksel
- ⑧ Spanntømmmer
- ⑨ Bakluke
- ⑩ Frontlykt med blinkefunksjon i svinger

B

Åpne batterirommet og sett inn batteriene

C

Fjernkontroll

- ① Styrespak (framover, tilbake)
- ② Styrespak (styring)
- ③ Antenne
- ④ På/av bryter
- ⑤ Kammer opp
- ⑥ Kammer ned
- ⑦ Spanntømmmer opp/ned
- ⑧ Ås for batterirom
- ⑨ Batterirom

D

Slå på

- ① Slå på kontrollen.
- ② Slå på bilen. Frontlysene skal blinke.
- ③ Dytt på en spak for å koble sammen.

E

Bruk av kjøretøyet

F

Justérbar styreretning på kjøretøyet

G

Tømming av søppelspannet

- ① Sett søppelspannet på plass i spanntømmmeren, enten manuelt eller gjennom presis manøvrering.
- ② Trykk på begge de øverste knappene samtidig. Søppelspannet heises opp, tømmes og settes ned på bakken igjen.
- ③ Løsne søppelspannet fra spanntømmmeren, enten manuelt eller gjennom presis manøvrering. Ikke bruk store eller tunge gjenstander som søppel i søppelspannet!

H

Tømming av søppelbilen**Slå alltid av bilen og kontrollen etter bruk.**

N

I

Automatisk hvilemodus

Etter at den har vært inaktiv i 5 minutter, vil kontrollen eller kjøretøyet gå i sovemodus. Vennligst slå „av“ og „på“ for å gjenoppta funksjonen.

J

Tilkoblingsprosedyre

- ① Skyv spaken på kontrollen frem og hold
- ② Skru på „On“ knappen på kontrollen.
Da vil du se at det røde LED lyset blinker.
- ③ Skru på „On“ knappen på bilen og vent i 3 sekunder. Deretter kan du begynne å kjøre.
- ④ Hvis bilen ikke reagerer, skru av „Off“ knappen både kontrollen og kjøretøyet og gjenta trinn 1 til 3 ovenfor.

Kjære kunde

Vi gleder oss over at du har bestemt deg for dette verdifulle produktet som i detaljene er helt nøyaktig laget i henhold til originalen. For at du skal ha glede av denne modellen i lang tid, ber vi deg om å behandle denne artikkelen med omsyn, for så å forhindre at noen av de ømfintlige byggekomponentene skal ta skade. For å unngå at det blir satt i gang ved en feiltakelse, må batteriene og akkus tas ut av dette leketøyet når det ikke skal brukes. Vi ønsker deg lykke til under leken!

?

Kjøretøyet reagerer ikke

- Bryterne fra senderen og kjøretøyet stilles på „ON“.
- Er batteriene/akkus skikkelig satt inn?
- Er kontaktene på batteriene bøyet eller smusset?
- Er batteriene svake eller defekt?

**Kjøretøyet reagerer ikke riktig
Rekkevidden er for liten?**

- Er effekten på batteriene/akkus for liten?
- Er det andre modeller i nærheten som går på fjernkontroll og som kanskje sender på samme frekvensen?
- Kan det være at metallgitter/gjerdor forårsaker forstyrrelsen?
- Sende- eller strømmaster kan ofte føre til at kjøretøyene oppfører seg ukontrollert.
- Er der Walkie-Talkie hhv. /CB radioer i nærheten og som kan ha forårsaket feilen?

Spesielle funksjoner

- Kjøretøy med 4 kanals radiostyring
- 7 kjørefunksjoner: framover-venstre-høyre, tilbake-venstre-høyre, stopp
- Last / less av tilbehør med kamrene
- Justérbar styreretning på kjøretøyet
- Med lys
- med lyd
- 2,4 GHz
- Automatisk hvilemodus

**Forsiktighetsiltak (vennligst oppbevar disse forholdsreglene)**

1. **ADVARSEL!** Ikke egnet for barn under tre år. Det er fare for kvelling dersom de små delene blir svelget! Behold denne informasjonen for eventuell korrespondanse. Pakningens innhold kan variere med hensyn til farge og tekniske spesifikasjoner. Det er nødvendig med hjelp fra voksne for å fjerne transportsikringen.
2. Løft aldri kjøretøyet opp så lenge hjulene dreier seg.
3. Fingre, hår og løse klær må ikke komme i nærheten av motoren eller hjulene mens „ON“ er slått på.
4. For å unngå at det blir satt i gang ved en feiltakelse, må batteriene og akkus tas ut av dette leketøyet når det ikke skal brukes.
5. Først settes senderen i gang, deretter kjøretøyet, for å unngå at det settes i gang ved en feiltakelse. Når det skal slås av, slås først kjøretøyet av, deretter senderen.
6. Bruk kun de passende batteriene! Legg de inn slik at de positive og negative polene er på riktig plass! Ikke kast brukte batterier i husholdnings avfall, men lever dem inn på et spesialdeponi. Fjern tomme batterier fra leketøyet. Batterier som ikke kan opplades må ikke lades opp. Batteriene må tas ut av leketøyet før opplading. Gjenopplading av batterier må kun foretas under oppsikt av voksne. Ikke bruk forskjellige typer batterier, det må heller ikke brukes nye og brukte batterier samtidig. Forbindelsesledningene må ikke kortsluttes. Ikke bland sammen alkali-, standard- (kull-sink) og oppladbare batterier.
7. For å oppnå best mulig resultat anbefaler vi å bruke kun alkaliske batterier eller oppladbare NiMH-batteripakker i kjøretøyet.

**Obs:**

Produsenten kan ikke være ansvarlig for alle radio- og TV forstyrrelser som kan bli forårsaket på grunn av ikke autoriserte modifikasjoner på disse produktene. Slike modifikasjoner kan føre til at brukeren mister bruksretten.

CE

Konformitetserklæring

i fge. direktiv 2014/53/EU (RED). Med dette erklærer Dickie-Spielzeug GmbH & Co. KG at dette produktet stemmer overens med grunnleggende og andre relevante forskrifter som omfattes av direktiv 2014/53/EU. Den opprinnelige samsvarserklæringen kan du se på Internett på følgende URL:
<http://www.simba-dickie-group.de/de/konformitaetserklaerungen.shtml>



Betydningen av symbolet på produktet, emballasjen og bruksveiledningen. Elektroapparater inneholder verdifulle stoffer som ikke hører hjemme i det vanlige bosset når de er gamle og utslitte! Vennligst hjelp oss å verne om miljøet og å skåne ressursene ved å levere dette apparatet inn på et egnet avfallsdeponi. Dersom du har spørsmål angående avskaffing, kan du henvende deg til avfallsverket eller til faghandelen.

Service:

Dersom denne artikkelen skulle påvise funksjonsfeil, så vennligst henvende deg til forretningen der du har kjøpt leketøyet. Dersom man ikke skulle være i stand til å hjelpe deg der, så vennligst bruk vår service i internett under <http://service.dickietoys.de>

A**Οχήματος άποψη πλαισίου**

- 1 On / Off / On με κουμπι ήχου
- 2 Θήκη μπαταριών
- 3 Ακριβής ρύθμιση ελέγχου
- 4 κλειδίωμα καλιμματος διαμερισματος
- 5 περιστρεφόμενο φως
- 6 Χοάνη
- 7 Κάλυμμα χιάνης
- 8 Πίσω φορτωτής
- 9 Ράμπα εξόδου
- 10 Μπροστά φως με λειτουργία αναλαμπής σε καμπύλες

B**Ανοίξε τον χώρο των μπαταριών και****C****Τηλεκοντρόλ**

- 1 Μοχλός ελέγχου (προς τα εμπρός, όπισθεν)
- 2 Μοχλός ελέγχου (είσοδου)
- 3 Εναιέριος
- 4 Διακόπτης Εντός/Εκτός
- 5 Χοάνη επάνω
- 6 Χοάνη κάτω
- 7 Πίσω φορτωτής επάνω/κάτω
- 8 Κλειστόρ θήκης μπαταριών
- 9 Θήκη μπαταριών

D**Ανοίξε τον διακόπτη**

- 1 Ανάψτε το χειριστήριο.
- 2 Ανάψτε το αυτοκίνητο. Ανάβουν τα μπροστινά φώτα.
- 3 Πιέστε οποιονδήποτε μοχλό το σύζευξη.

E**Λειτουργία οχήματος****F****Ακριβής ρύθμιση ελέγχου****G****Άδειασμα του κάδου απορριμμάτων**

- 1 Τοποθετήστε με το χέρι τον κάδο απορριμμάτων ή μέσω καλής λειτουργίας οδήγησης μέσω στον πίσω φορτωτή.
- 2 Πατήστε και τα δύο επάνω κουμπιά ταυτόχρονα, ο κάδος απορριμμάτων θα κινηθεί προς τα επάνω, θα αδειάσει και θα μετακινηθεί κάτω στο έδαφος.
- 3 Βγάλτε από τους μεντεσέδες με το χέρι το δοχείο απορριμμάτων ή μέσω καλής λειτουργίας οδήγησης έξω από τον πίσω φορτωτή.

Μη χρησιμοποιείτε ογκώδη ή πολύ βαριά αντικείμενα ως απορρίματα για τον κάδο απορριμμάτων!

H**Άδειασμα του απορριματοφόρου****Σβήνε πάντα το όχημα και το χειριστήριο μετά από τη χρήση.****GR****I****Λειτουργία αυτόματης κατάστασης σε αναμονή**

Μετά από αδράνεια για 5 λεπτά, το χειριστήριο ή το όχημα θα εισέλθει σε κατάσταση αναμονής. Σβήστε το και η ανάψτε το για να επανέλθει σε λειτουργία.

J**Διαδικασία σύζευξης**

- 1 Εθίστε τον μοχλό εμπρόσθιας κίνησης στο χειριστήριο και κρατήστε τον
- 2 Ανάψτε το χειριστήριο. Το κόκκινο LED θα αρχίζει ν' αναβοσβήνει.
- 3 Ανάψτε το όχημα και περιμένετε 3 δευτερόλεπτα. Μετά, αρχίστε να παίζετε.
- 4 Αν το αυτοκίνητο δεν αποκρίνεται, σβήστε και το χειριστήριο και το όχημα, και επαναλάβετε τα παραπάνω βήματα 1 έως 3.

Αγαπητέ πελάτη,

χαϊρώμαστε για την απόφασή σας να αποκτήσετε αυτό το προϊόν υψηλής ποιότητας. Για να απολαύσετε για πολύ χρόνο το μοντέλο σας, επιθυμούμε να σας παρακαλέσουμε να χειρίζεστε προσεκτικά το προϊόν αυτό, ώστε να αποφύγετε βλάβες στα ευαίσθητα εξαρτήματά του. Προς αποφυγή απρόβλεπτης λειτουργίας, θα πρέπει σε περίπτωση μη χρήσης να αφαιρούνται οι μπαταρίες και οι συσσωρευτές από το όχημα. Σας ευχόμαστε καλή διασκέδαση στο παιχνίδι σας!

?**Το όχημα δεν αντιδρά**

- Μεταφέρετε το διακόπτη πομπού και οχήματος στη θέση „ON”.
- Έχουν τοποθετηθεί σωστά οι μπαταρίες/συσσωρευτές;
- Έχουν στραβώσει ή είναι λερωμένες οι επαφές μπαταριών;
- Είναι άδειες ή ελαττωματικές οι μπαταρίες;

Το όχημα δεν αντιδρά σωστά, η εμβέλεια είναι πολύ μικρή?

- Μειώνεται η απόδοση των μπαταριών/συσσωρευτών;
- Μήπως υπάρχουν πλοισόν και άλλα μοντέλα με ασύρματο τηλεκοντρόλ, τα οποία εκπέμπουν ενδοχόμενες στην ίδια συχνότητα;
- Μήπως προκαλούν διαταραχές μεταλλικά πλέγματα/φράγτες;
- Οι πυλώνες ηλεκτρικών γραμμών ή εκπομπών προκαλούν ανεξέλεγκτη συμπεριφορά του οχήματος;
- Μήπως υπάρχουν πλοισόν ρουκί-τόκι/ασύρματα CB, τα οποία ενδέχεται να προκαλούν διαταραχές;

Ιδιαιτερότητες

- Οχημα με τηλεκοντρόλ 4 καναλιών
- 7 λειτουργίες οδήγησης: μπροστά-αριστερά-δεξιά, όπισθεν-αριστερά-δεξιά, στοπ
- Φόρτωση/Εκφόρτωση αζεσοούαρ με τις χιάνες
- Ακριβής ρύθμιση ελέγχου
- Φως
- με δόνηση
- 2,4 GHz
- Λειτουργία αυτόματης κατάστασης σε αναμονή

**Μέτρα πρόληψης (Παρακαλούμε διαφυλάξτε!)**

- 1 **ΠΡΟΣΟΧΗ!** Δεν είναι κατάλληλο για παιδιά κάτω των τριών ετών. Υπάρχει κίνδυνος ασφυξίας εξαιτίας μικρών εξαρτημάτων που είναι επικινδύνα για κατάποση! Για οικιακό διασκέδαση. Αυτές οι αποδείξεις για ενδοχόμενη αλληλεπίδραση. Διατηρούμε το δικαίωμα αλλαγών χιόμματος και τεχνικών αλλαγών. Είναι απαραίτητη η βοήθεια ενηλίκων για την απομακρύνση των ασφαλών μεταφορών.
- 2 Μην σηκώνετε ποτέ ψηλά το όχημα, ερόσον περιστρεφονται ακόμα οι τροχοί.
- 3 Μην πλησιάζετε με τα δάκτυλα, τα μαλλιά ή με χαλαρό ρουχιμό τον κινητήρα ή τους τροχούς, ερόσον η συσκευή είναι ενεργοποιημένη στη θέση „ON”.
- 4 Προς αποφυγή απρόβλεπτης λειτουργίας, θα πρέπει σε περίπτωση μη χρήσης να αφαιρούνται οι μπαταρίες και οι συσσωρευτές από το όχημα.
- 5 Πρώτα θα πρέπει να ενεργοποιείται ο πομπού και κατόπιν το όχημα, ώστε να αποφεύγεται η απρόβλεπτη λειτουργία. Κατά την απενεργοποίηση θα πρέπει να απενεργοποιείται πάντα πρώτο το όχημα και μετά ο πομπού.
- 6 Χρησιμοποιείτε αποκλειστικά τις καθορισμένες για το σκοπό αυτό μπαταρίες! Τοποθετήστε τις μπαταρίες έτσι ώστε οι θετικοί και αρνητικοί πόλοι να βρίσκονται στη σωστή θέση! Μην πιέετε μεταγερισμένες μπαταρίες στα οικιακά απορριμματα, αλλά να τις αποβείτε στα ειδικά σημεία συλλογής ή στα ειδικά απορριμματα. Απομακρύνετε τις άδειες μπαταρίες από το παιχνίδι. Μην επισαναφορτιζόμενες μπαταρίες δεν επιτρέπεται να επισαναφορτιζονται. Επισαναφορτιζόμενες μπαταρίες πρέπει να αφαιρούνται από το παιχνίδι πριν από την επισαναφορτί τους. Οι επισαναφορτιζόμενες μπαταρίες πρέπει να φορτίζονται μόνο από ενήλικες. Μην χρησιμοποιείτε διαφορετικούς τύπους μπαταριών και μην τοποθετείτε ταυτόχρονα μαζί νέες και μεταγερισμένες μπαταρίες. Μην τις βραχυκυκλώνετε. Μην σιαμαμνίζετε νέες και παλιές μπαταρίες. Μην αναμειγνύετε αλκαλικές, κανονικές (άνθρακαμευδοόργουρω) και επισαναφορτιζόμενες μπαταρίες.
- 7 Για να έχετε τα καλύτερα δυνατά αποτελέσματα συνηθίστε η χρήση με το όχημα μόνο αλκαλικών μπαταριών ή επισαναφορτιζόμενων μπαταριών NiMH.

**Προσοχή:**

Ο κατασκευαστής δεν ευθύνεται για διαταραχές ραδιοφώνων ή τηλεοράσεων, οι οποίες προκαλούνται από αναρμόδιες τροποποιήσεις στον εξοπλισμό αυτό. Τέτοιου είδους τροποποιήσεις ενδέχεται να ακυρώσουν το δικαίωμα χρήσης του χιόστη.

Δήλωση Συμμόρφωσης

Δήλωση συμμόρφωσης σύμφωνα με τις οδηγίες 2014/53/EE (RED). Με το παρόν δηλώνει η εταιρία Dickie-Spielzeug GmbH & Co. KG, ότι το είδος συμμορφεί με τις βασικές απαιτήσεις και τις άλλες σημαντικές προδιαγραφές των οδηγιών 2014/53/EE. Για την πρωτότυπη δήλωση συμμορφότητας ακολουθήστε τον παρακάτω σύνδεσμο:

<http://www.simba-dickie-group.de/de/konformitaetserklaerungen.shtml>



Η σημάσια του συμβόλου επί του προϊόντος, επί της συσκευασίας ή επί της οδηγίας χρήσεως. Ηλεκτρικές συσκευές είναι πολύτιμες υλές και δεν ανήκουν στο τέλος της διάρκειας ισχύος στα οικιακά απομείδια! Βοηθήστε μας στην προσπάσια περιβάλλοντος και διατήρησης πόρων και δώστε την συσκευή αυτή πίσω στην αρμόδια υπηρεσία απόσυρσης τέτοιων προϊόντων. Τις ερωτήσεις σας επί του ζητήματος αυτού θα σας απαντήσει η αρμόδια Οργάνωση για την αποκομιδή απορριμμάτων ή ο εξειδικευμένος έμπορος.

Σέρβις:

Σε περίπτωση που το προϊόν παρουσιάζει διαταραχές λειτουργίας, παρακαλούμε να απευθυνθείτε στο κατάστημα, όπου αγοράσατε το παιχνίδι. Εάν δεν είναι ενεχίτη εκεί ή προσφορά βοήθειας, τότε παρακαλούμε να χρησιμοποιήσετε το Σέρβις μας στη διαδικτυακή πύλη <http://service.dickietoys.de>

ΕΛΛΗΝΙΚΑ

A

Ajoneuvon alta

- ① Päälle/pois päältä/päälle ääni-painikkeella
- ② Paristokotelo
- ③ Ohjauksen hienosäätö lokeron suojakansi
- ④ lokeron suojakansi
- ⑤ pyörävalo
- ⑥ Säiliö
- ⑦ Säiliön kansi
- ⑧ Takakuormaaja
- ⑨ Takaluukku
- ⑩ Etuvalo, vilkkutoiminto kaarteissa

B

Vaa paristolokero ja aseta paristot paikoilleen

C

Kauko-ohjaus

- ① Ohjausvipu (eteenpäin, taakse)
- ② Ohjausvipu (ohjaus)
- ③ Antenni
- ④ Virtakytkin
- ⑤ Säiliö ylös
- ⑥ Säiliö alas
- ⑦ Takakuormaaja ylös/alas
- ⑧ Paristokotelon lukitus
- ⑨ Paristokotelo

D

Käynnistä

- ① Kytke ohjain päälle.
- ② Kytke auto päälle. Etuvalot vilkkuvat.
- ③ Yhdistä pariksi painamalla mitä tahansa vipua.

E

Ajoneuvon käyttö

F

Ohjauksen hienosäätö

G

Roskasäiliön tyhjentäminen

- ① Aseta roskasäiliö käsin tai ajotoiminnolla takakuormaajaan.
- ② Paina molempia yläpainikkeita samanaikaisesti, roskasäiliö nousee ylös, tyhjenetään ja laskee alas maahan.
- ③ Poista roskasäiliö käsin tai ajotoiminnolla takakuormaajasta.

Älä käytä irrallisia tai painavia tavaroita roskina roskasäiliössä!

H

Roska-auton tyhjentäminen**Kytke ajoneuvo ja ohjain aina pois päältä käytön jälkeen.**

FIN

I

Automaattinen lepotila

Jos mitään ei tehdä 5 minuuttiin, ohjain tai ajoneuvo siirtyy lepotilaan. Palautu toiminta kytkemällä "Off" ja "On".

J

Yhteyden muodostus

- ① Pidä ohjaimen sauva eteenpäin
- ② Kytke ohjain "on". Näet punaisen LED-valon vilkkuvan.
- ③ Kytke ajoneuvo "on" ja odota 3 sekuntia. Nyt voit aloittaa leikkimisen.
- ④ Jos auto ei vastaa, kytke sekä ohjain että ajoneuvo "off" ja toista kohdat 1–3.

Arvoisa asiakas,

iloitsemme siitä, että valitsit tämän yksityiskohtaisesti tarkan ja korkealaatuisen tuotteen. Jotta sinulla olisi pitkään iloa pienoismallistasin, pyydämme sinua käsittelemään tätä tuotetta huolella, eteivät herkat rakeneosat vaurioitu. Välttääksesi odottamatonta käyttöä tulee paristot ja akut poistaa leikkikalusta, kun sitä ei käytetä. Toivotamme sinulle ajolo!

?

Ajoneuvo ei reagoi

- Kytke lähettimen ja auton kytkin asentoon „ON“.
- Onko paristot/akut asetettu oikein?
- Ovatko paristokontaktit väänneet tai liikkeet?
- Ovatko paristot tyhjtät tai vialliset?

Ajoneuvo ei reagoi oikein, toimintasäde on liian pieni?

- Loppupuiko paristoista/akuista virtaa?
- Onko lähettyvillä muita radiokauko-ohjauksella ohjattavia pieniä smalleja, jotka lähettävät ehkä samalla taajuuudella?
- Aiheuttavatko metalliristikot/aidat häiriöitä?
- Lähetys- tai sähkömastot aiheuttavat usein pienoismallikautojen kontrollitoimintaa käyttäytymistä.
- Onko lähettyvillä radiopuhelimiä/CB-radioita, jotka saattavat aiheuttaa häiriöitä?

Erityisyyksiä

- Ajoneuvo 4-kanavaisella radio-ohjauksella
- 7 ajotoimintoa: eteenpäin - vasemmalle - oikealle, taakse - vasemmalle-oikealle, pysähtyminen
- Lataa/pura lisätarvikkeet säiliön kanssa
- Ohjauksen hienosäätö
- valot
- mukana ääni
- 2,4 GHz
- Automaattinen lepotila

**Turvatoimet (Säilytä hyvin!)**

1. **VAROITUS!** Ei sovellu alle 3-vuotiaaille lapsille. On olemassa nieltävissä olevien pikkuosien aiheuttama tukehtumisaavaari! Säilytä pakkauksen tiedot myöhemmää tarvetta varten. Pidätämme oikeuden teknisiin muutoksiin ja värimuutoksiin. Kuljetustukien poistamiseksi tarvitaan aikuisten apua.
2. Älä koskaan nosta ajoneuvoa ylös niin kauan, kun sen pyörät pyörivät.
3. Älä saata sormia, hiuksia tai väljiä vaaiteita moottorin tai pyörien lähettävälle, kun laite on kytketty asentoon "ON".
4. Välttääksesi odottamatonta käyttöä tulee paristot ja akut poistaa leikkikalusta, kun sitä ei käytetä.
5. Ensiksi tulee käynnistää lähetin ja sitten ajoneuvo, jotta vältyttäisiin odottamattomalta käytöltä. Sammutettaessa sammuta ensin ajoneuvo ja sitten lähetin.
6. Käyttäkää ainoastaan soveltuvia paristoja! Asettakaa ne paikoilleen niin, että plus- ja miinusnavat ovat oikeilla paikoillaan! Älkää heittäkö käytettyjä paristoja kotitalousjätteen joukkoon, vaan viekää ne niille tarkoitettuun keräyspisteeseen tai toimitakaa ne ongelmajätteille tarkoitettuun paikkaan. Poistakaa tyhjtät paristot leikkikalusta. Älkää ladatko kertakäyttöparistoja. Ladattavat paristot tulee poistaa leikkikalusta ennen latausta. Ladattavia paristoja saavat ladata vain aikuiset. Älkää käyttäkö erilaisia paristotyyppjeä sekaisin älkääkä asentako uusia ja vanhoja paristoja laitteeseen samanaikaisesti. Älkää aiheuttako paristokoteloön oikosulkuja. Älkää käyttäkö uusia ja vanhoja paristoja samanaikaisesti. Älkää käyttäkö alkali-, standardi- (hiili-sinkki) ja ladattavia paristoja sekaisin.
7. Parhaat tulokset saat, kun käytät ajoneuvon kanssa ainoastaan alkali-paristoja tai ladattavia NiMH-paristoja.

**Huomio:**

Valmistaja ei vastaa mistään tälle laitteelle tehtyjen asiantuntijamiesten muutosien aiheuttamista radio- tai TV-häiriöistä. Tällaiset muutokset saattavat peruaatua käyttäjän käyttöoikeuden.

**Vaatimustenmukaisuusvakuutus**

direktiivin 2014/53/EU (RED) mukaisesti. Täten Dickie-Spielzeug GmbH & Co. KG vakuuttaa, että tuote vastaa direktiivin 2014/53/EU perustavista vaatimuksista ja muita tärkeitä määräyksiä. Alkuperäinen vaatimustenmukaisuusvakuutus on nähtävissä Internetissä seuraavassa URL-osoitteessa: <http://www.simba-dickie-group.de/de/konformitaetserklarungen.shtml>



Tuotteessa, pakkauksessa tai käyttöohjeessa olevan symbolin merkitys. Sähkölaitteet ovat hyötyjätettä, eikä niitä tulisi käyttökänsä päätyttyä hävittää talousjätteen joukossa! Auttakaa meitä säästämään ympäristöä ja resursseja, ja luovuttakaa tämä laite vastaavaan jätteenkeräyspisteeseen. Jos teillä on kysyttävää, kääntykää jätteenhuoltoon vastaavan organisaation tai ammattiliikkeen puoleen.

Huolto:

Jos tuotteessa esiintyy toimintahäiriöitä, käännä luottamuksella leikkikalun myyneen myyntipisteen puoleen. Jos sinua ei voida siellä auttaa, käytä palveluamme Internetissä osoitteessa <http://service.dickietoys.de>

A

Aracın altan bakış

- ① Açık/ Kapatılı / Sesli Açık düğmesi
- ② Pil yatagi
- ③ Uzaktan kumandalı hassas yönlendirme
- ④ yuva kapağı kilidi
- ⑤ dönen ışık
- ⑥ Çöp kasası
- ⑦ Çöp kasası kapağı
- ⑧ Arka yükleyici
- ⑨ Arka kapak
- ⑩ Dönüşlerde yanıp sönmeye işlevli ön aydınlatma

B

Pil yuvasının açılması ve pillerin takılması

C

Uzaktan kumanda

- ① Kumanda kolu (ileri, geri)
- ② Kumanda kolu (direksiyon)
- ③ Anten
- ④ Kontrol lambası
- ⑤ Çöp kasası yukarı
- ⑥ Çöp kasası aşağı
- ⑦ Arka yükleyici yukarı / aşağı
- ⑧ Pil yatagi kapağı
- ⑨ Pil yatagi

D

Çalıştırın

- ① Kumandayı açın.
- ② Arabayı çalıştırın. Ön farlar yanıp söner.
- ③ Eşleştirme için herhangi bir kola basın.

E

Aracın hareket ettirilmesi

F

Uzaktan kumandalı hassas yönlendirme

G

Çöp konteynerinin boşaltılması

- ① Çöp konteynerini elle veya iyi sürüş kabiliyetinizi kullanarak arka yükleyiciye koyun.
 - ② Aynı anda her iki üst düğmeye basın, çöp konteyneri yukarı hareket edecek, boşaltılacak ve ardından tekrar yere bırakılacaktır.
 - ③ Çöp konteynerini elle veya iyi sürüş kabiliyetinizi kullanarak arka yükleyiciden çıkartın.
- Çöp konteyneri için çöp olarak büyük veya ağır nesnelere kullanmayın!

H

Çöp kamyonunun boşaltılması

Kullanımdan sonra her zaman aracı ve kontrol ünitesini kapatın.

I

Otomatik Uyku Modu

5 dakika rölandite çalıştıktan sonra, kumanda veya araç uyku moduna geçecektir. İşleve devam etmek için lütfen anahtar "Off" ve "On" konumlarına getirin.

J

Eşleştirme Prosedürü

- ① Kumandadaki ileri çubuğunu itin ve bu konumda tutun.
- ② Kumandayı çalıştırın («On» Açık konumuna getirin). Ardından kırmızı LED yanıp sönecektir.
- ③ Aracı çalıştırın («On» Açık konumuna getirin) ve 3 saniye bekleyin. Aracı kullanmaya başlayın.
- ④ Araç komutlara yanıt vermiyorsa, kumandayı ve aracı kapatın ve yukarıdaki 1 ila 3. adımları tekrarlayın.

Değerli Müşterimiz,

bu aslına uygun ve üstün kaliteli ürünü seçtiğiniz için teşekkür ederiz. Bu model uzun süre keyifle kullanabilemeniz ve de aksesuarlarının zarar görmemesi için, ürünü özenle kullanmanızı tavsiye ederiz. Aracın istenmeden çalışmasını önlemek için, kullanılmadığı süreler içerisinde pil ve akülerin oyuncaktan çıkartılmasını tavsiye ederiz. Keyif dolu oyunlar dileriz!

?

Araç tepki vermiyor.

- Verici ile aracın şalteri „ON“ konumuna getirin.
- Piller/Aküler doğru yerleştirildi mi?
- Pil kontaktları eğilmiş ve da kirlenmiş olabilir mi?
- Piller boş ya da bozuk olabilir mi?

Araç düzgün tepki vermiyor.**Menzil yetersizdir?**

- Akünün/Pillerin gücü bitiyor mu?
- Yakında bulunan ve muhtemelen aynı frekansı kullanmakta olan başka araçlar var mı?
- Metal parmaklıklar/citler parazit yapmış olabilir mi?
- Verici ya da ceryan direkleri sıkça aracın kontrolsüz hareket etmesine sebep verebilirler.
- Yakında bulunan ve parazit yapan telsiz sistemleri olabilir mi?

Özellikleri

- 4-kanal uzaktan kumandalı araç
- 7 Sürüş fonkszonlu: ileri - sola - sağa geriye - sola - sağa, stop
- Çöp kasaları ile yükleme/boşaltma aksesuarları
- Uzaktan kumandalı hassas yönlendirme
- Işık
- sesli
- 2,4 GHz
- Otomatik Uyku Modu

**Dikkat önlemleri (Lütfen saklayın!)**

1. **UYARI!** 3 Yaşından küçük çocuklar için uygun değildir. Yutulabilen küçük parçalar bulunma tehlikesi yaratabilir! Muhtemel bir yazışma için lütfen bu notları saklayınız. Renk ve teknik değişiklik hakları saklıdır. Nakliye emniyetinin çıkartılması için büyüklerin yardımı gereklidir.
2. Tekerler döndüğü sürece aracı kesinlikle kaldırmayın.
3. Cihaz „ON“ konumundayken parmaklarınızı, saçınızı ve serbest duran elbise parçalarını kesinlikle motor ve tekerlere yaklaştırmayın.
4. Aracın istenmeden çalışmasını önlemek için, kullanılmadığı süreler içerisinde pil ve akülerin oyuncaktan çıkartılmasını tavsiye ederiz.
5. Aracın istenmeden çalışmasını önlemek için önce verici daha sonra da araç açılmalıdır. Kapatırken önce araç daha sonra da verici kapatılmalıdır.
6. Yalnızca bunun için salık verilmiş pilleri kullanınız! Pilleri artı ve eksi kutupları doğru yere gelecek şekilde yerleştiriniz! Kullanılmış pilleri asla günlük çöplerinizin içine atmayın. Bu pilleri özel bir toplama merkezine veya özel atık deposuna iletiniz. Boşalan pilleri oyuncuğın içinden çıkartınız. Yeniden şarj edilemeyen pilleri şarj etmeyiniz. Yeniden şarj edilebilir piller şarj edilmeden önce oyuncak içerisinden çıkarılmalıdır. Şarj edilebilir piller sadece bir yetiştiren tarafından şarj edilmelidir. Farklı markalara ait ve eski ile yeni pilleri bir arada kullanmayınız. Pil yuvası kutup başlarını kısa devre yapmayınız. Eski ile yeni pilleri birlikte kullanmayınız. Alkali, standart (karbon-çinko) ve yeniden şarj edilebilir pilleri birlikte kullanmayınız.
7. En iyi sonucu almak için araçla sadece alkalın pil veya şarj edilebilir NiMH pil paketi kullanmanızı öneririz.

**Dikkat:**

Üretici donanım üzerinde izinsiz olarak yapılmış olan değişikliklerden kaynaklanan radyo ve televizyon parazitlenmelerinden sorumlu değildir. Bu tür değişiklikler kullanıcının kullanma haklarının iptaline yol açabilirler.

**Uygunluk beyanı**

2014/53/EU Yönetmeliğine (RED) uyumluluk beyanı. Dickie-Spielzeug GmbH & Co. KG, ürününün 2014/53/EU yönetmeliğinin temel koşullarına ve ilgili diğer kurallarna uygun olduğunu beyan eder.

Asıl uyumluluk bildirimini İnternette aşağıdaki URL'de görülebilir: <http://www.simba-dickie-group.de/de/konformitaetsserklaerungen.shtml>



Ürün, ambalaj ya da kullanım kılavuzu üzerinde bulunan sembole ilişkin açıklama. Elektronik cihazlar değerli maddelerdir ve hizmet süresi dolduğunda normal çöpe atılmamalıdır! Çevrenin ve tabii kaynakların korunması açısından bu cihaz uygun dönüşüm noktalarına teslim ediniz. Ayrıntılı bilgi ve sorularınız için çevre temizliği ile ilgili kuruluş ya da yetkili satış noktanıza başvurabilirsiniz.

Servis:

Eğer ürün işlev arızaları gösterirse, güvenerek oyuncuğın satın aldığınız satış noktasına başvurabilirsiniz. Ancak, ilgili yerden hizmet alamıyorsanız o zaman <http://service.dickieoys.de> İnternet sayfasındaki servis bölümünden faydalanabilirsiniz.

A**Pojazdu-widok z dołu**

- Przełącznik Wł./ Wyt./ Wł. z dźwiękiem
- Schowek na baterie
- Korygowanie kierunku jazdy
- Zamknięcie pokrywy komory
- obracanie light
- Pojemnik
- Pokrywa pojemnika
- Tylny mechanizm ładowania
- Kłapa tylna
- Światło przednie z funkcją migacza na zakrętach

B**Otwieranie komory baterii i wkładanie baterii****C****Zdalne sterowanie**

- Drażek sterowniczy (naprzód, wstecz)
- Drażek sterowniczy (sterowanie)
- Antena
- Przełącznik włącz/wyłącz
- Pojemnik do góry
- Pojemnik w dół
- Tylny mechanizm ładowania do góry/w dół
- Zamknięcie schowka na baterie
- Schowek na baterie

D**Włącz**

- Włącz sterownik
- Włącz samochód. Światła przednie migają.
- Naciśnij dowolną dzwignię, aby przeprowadzić parowanie.

E**Działanie pojazdu****F****Korygowanie kierunku jazdy****G****Opróżnianie kubła na śmieci**

- Zamocuj kubel na śmieci w mechanizmie ładowania z tyłu, ręcznie lub odpowiednio korzystając z funkcji jazdy.
 - Jednocześnie naciśnij oba przyciski górne, kubel na śmieci zostanie podniesiony do góry, opróżniony i opuszczony na dół.
 - Odczep kubel na śmieci z mechanizmu ładowania z tyłu, ręcznie lub odpowiednio korzystając z funkcji jazdy.
- Jako śmieci włożonych do kubła na śmieci nie używaj przedmiotów zbyt dużych lub ciężkich!

H**Opróżnianie śmieciarki****Po użyciu pojazd i kontroler należy zawsze wyłączyć.****PL****I****Tryb automatycznego usypiania**

Po 5 minutach braku aktywności, sterownik i pojazd przechodzą w stan usypienia. Aby przywrócić działanie, należy przestawić przełącznik w pozycję „Off” i ponownie w pozycję „On”.

J**Procedura parowania**

- Popchnij drążek sterownika w przód i przytrzymaj.
- Przestaw przełącznik w sterowniku w pozycję „On” („Wł.”). Zacznie migać czerwona dioda LED.
- Przestaw przełącznik w pojeździe w pozycję „On” („Wł.”) i odczekaj 3 sekundy. Następnie rozpocznij zabawę.
- Jeżeli pojazd nie reaguje, wyłącz zarówno sterownik jak i pojazd. Powtórz powyższe kroki od 1 do 3.

Drogi kliencie,

cieszymy się, że zdecydowaliście się Państwo na wysokiej jakości, wiernie odwzorowany produkt. Abyście długo cieszyli się posiadaniem tego modelu, prosimy obochodzić się nim ostrożnie przez co unikniecie się uszkodzenia wrażliwych części. Abyście zapobiec niepożądanemu uruchomieniu się pojazdu, należy wyciągnąć z niego baterie i akumulator, kiedy nie jest on używany. Życzymy Państwu wiele przyjemności podczas zabawy!

?**Pojazd nie reaguje**

- Przełącznik nadajnika i pojazdu nastawić na „ON”.
- Czy baterie/akumulatorki włożone są prawidłowo?
- Czy końcówki baterii są występe lub zabrudzone?
- Czy baterie są wyladowane lub zepsute?

Pojazd nie reaguje prawidłowo, zasięg jest za mały?

- Czy moc baterii/akumulatorów słabnie?
- Czy w pobliżu znajdują się inne zdalnie sterowane modele, które nadają na tej samej częstotliwości?
- Czy przyczyną usterek są metalowe kraty/ploty?
- Masył nadawcze lub sieci elektryczne są często przyczyną niekontrolowanego zachowania się modelu.
- Czy w pobliżu znajdują się walkie-talkie/CB-radia, które mogą być przyczyną usterek?

Szczegóły

- voziolo s trokanalnim daljinskim radioupavljanjem
- 7 funkcija vožnje: naprijed-lijevo-desno, natrag-lijevo-desno-zustavljanje
- ładuj/wyladowuj akcesoria za pomocą pojemników
- Korygowanie kierunku jazdy
- Ze światłem
- światła
- 2,4 GHz
- Tryb automatycznego usypiania

**Środki ostrożności (proszę zachować!)**

- OSTRZEŻENIE!** Nieodpowiednie dla dzieci poniżej 3 lat. Niebezpieczeństwo udławienia się drobnymi elementami, które mogą zostać pokłniete! Prosimy zachować zważskowski do ewentualnej korepondencji. Zmiany kolorów i zmiany techniczne są zastrzeżone. Do rozmontowania zabezpieczeń na czas transportu konieczna jest pomoc dorosłych. Samochód: Produkt wykonany z materiałów nie stanowiących zagrożenia dla użytkowników, zgodny z normami EN1 część 1.2.3. Posiada atest SGS.
- Nie podnosić nigdy pojazdu, którego koła znajdują się w ruchu.
- Jeśli pojazd przełączony jest na „ON”, nie zbliżać do okolic silnika i kół rak, włosów lub luźnego ubrania.
- Abyście zapobiec niepożądanemu uruchomieniu się pojazdu, należy wyciągnąć z niego baterie i akumulatorki, kiedy nie jest on używany.
- Abyście uniknąć nieprzewidzianego włączenia się pojazdu, należy najpierw włączyć nadajnik, a następnie pojazd. Przy wyłączeniu należy najpierw wyłączyć pojazd, a następnie nadajnik.
- Prosimy stosować wyłącznie określone do tego baterie! Prosimy wkładać je tak, aby plus i minus znajdowały się na właściwych pozycjach! Prosimy nie wyrzucać zużytych baterii do śmieci domowych, lecz dostarczyć je do miejsca zbiórki lub poddać utylizacji na składowisku odpadów specjalnych. Prosimy usuwać zużyte baterie z zabawki. Baterie nie przeznaczone do ładowania nie należy ładować. Akumulatorki przed ładowaniem należy wyjąć z zabawki. Akumulatorki mogą być ładowane wyłącznie pod nadzorem dorosłych. Prosimy nie stosować różnych typów baterii i nie zakładać jednocześnie nowych i zużytych. Prosimy nie zwierać kontaktów. Prosimy nie mieszać nowych i starych baterii. Prosimy nie mieszać baterii alkalicznych, standardowych (węglowo-cynkowych) i akumulatorów.
- Aby uzyskać jak najlepszy rezultat, zalecamy używanie wyłączanie baterii alkalicznych lub zestawów akumulatorów NiMH dołączonych do pojazdu.

**Uwaga:**

Producent nie jest odpowiedzialny za usterek w odbiorze radia lub telewizji, których przyczyną są nieautoryzowane modyfikacje w urządzeniu. Typu tego modyfikacje mogą być przyczyną anulowania praw użytkownika urządzenia.

**Deklaracja zgodności**

z wytyczną 2014/53/EU (RED). Dickie-Spielzeug GmbH & Co. KG niniejszym oświadcza, że artykuł odpowiada zasadniczym wymagom, jak i innym istotnym postanowieniom wytycznej 2014/53/EU. Oeowiedzenie o zgodności z prawem w oryginale można obejrzeć w Internecie pod następującym adresem: <http://www.simba-dickie-group.de/de/konformitaetserklaerungen.shtm>



Znaczenie symbolu na produkcie, opakowaniu lub instrukcji obsługi. Urządzenia elektryczne są surowcami wtórnymi i po zużyciu się nie wolno ich wyrzucać wraz z odpadkami domowymi! Proszę pamiętać o naszym środowisku jak i kończących się zapasach bogactw naturalnych i oddać urządzenie do punktu skupu opakowań wtórnych. Dalszych informacji w sprawie usuwania odpadów można zasięgnąć w urzędzie lub u sprzedawcy.

Serwis:

Jeśli zabawka nie działa prawidłowo, proszę skontaktować się ze sklepem, w którym ją zakupiono. W razie gdy nie uzyskają tam Państwo pomocy, proszę skorzystać z naszego portalu serwisowego w internecie pod <http://service.dickie toys.de>

A

Køretøj- set nedefra

- ① Tænd- / Sluk- / Tænd med lyd-knap
- ② Batterium
- ③ Finindstilling af styring
- ④ dæksellås
- ⑤ roterende lys
- ⑥ Komprimatorkasse
- ⑦ Komprimatorkasse dæksel
- ⑧ Baglaster
- ⑨ Bagklap
- ⑩ Forlygter der blinker i sving

B

Åbning af batterirummet og isætning af batterier

C

Fjernstyring

- ① Styrehåndtag (fremad, baglæns)
- ② Styrehåndtag (styretøj)
- ③ Antenne
- ④ tænd-/sluk-kontakt
- ⑤ Komprimatorkasse op
- ⑥ Komprimatorkasse ned
- ⑦ Baglaster op / ned
- ⑧ Batteriumslås
- ⑨ Batterium

D

Tænd

- ① Tænd for fjernbetjeningen.
- ② Tænd bilen. Forlygterne begynder at blinke.
- ③ Tryk på et af fjernstyringshåndtagene for at begynde parringen.

E

Betjening i en bil

F

Finindstilling af styring

G

Sådan tømmes skraldespanden

- ① Sæt skraldespanden på med hænderne eller udvis gode kørefærdigheder ved at bakke baglasteren i stilling.
 - ② Tryk på begge topknapper samtidigt og skraldespanden løftes, tømmes og sættes ned på jorden igen.
 - ③ Fjern skraldespanden med hænderne eller udvis gode kørefærdigheder ved at køre baglasteren forsigtigt fremad.
- Undgå at putte store eller tunge ting i skraldespanden!

H

Sådan tømmes skraldebilen

Husk altid at slukke køretøjet og fjernstyringskontrollen efter brug.

I

Automatisk dvaletilstand

Bruges de ikke i 5 minutter, går fjernstyringskontrollen og køretøjet i dvale, "Skub "Tænd" og "Sluk"-knappen frem og tilbage for at genstarte fjernstyringsfunktionen.

J

Parringsprocedure

- ① Tryk og hold fjernbetjeningens styrepind fremad.
- ② Sæt fjernbetjeningen på "On" og den røde LED-lampe begynder at blinke.
- ③ Sæt køretøjet på "On" og vent 3 sekunder. Du kan nu begynde at spille.
- ④ Reagerer bilen ikke, skal du slukke for både fjernbetjeningen og køretøjet, ved at sætte dem på "Off" og derefter gentage ovenstående 3 trin.

?

Køretøjet reagerer ikke

- Stil kontakter på sender og bil på "ON".
- Er batterier/akkuer lagt rigtigt i?
- Er batterikontakterne bøjeede eller snavsede?
- Er batterierne afladte eller defekte?

Køretøjet reagerer ikke rigtigt, rækkevidden er for lille?

- Falder batteriernes/akkuerens ydelse?
- Er der andre modeller med radiofjernstyring i nærheden, der måske sender på den samme frekvens?
- Forsårsager metalgitter/hegn forstyrrelser?
- Sende- eller strømmaster fører ofte til at bilmodellen opfører sig ukontrolleret.
- Er der walkie-talkies/CB-radioamatører i nærheden, der kan fremkalde forstyrrelser?

Særheder

- Køretøj med 4-kanal-radiofjernstyring
- 7 kørefunktioner: fremad-til venstre-til højre, baglæns-til venstre-til højre, stop
- Brug komprimatorkassen til at læsse tilbehøret på / af.
- Finindstilling af styring
- Med lys
- med lyd
- 2,4 GHz
- Automatisk dvaletilstand



Forsigtighedsforanstaltninger (opbevar venligst!)



1. **ADVARSEL!** Ikke egnet til børn under 3 år. Der er kvælningfare på grund af smådele, der kan sluges! Gem emballagen for evt. fremtidig reference. Tekniske ændringer og farvændringer forbeholdes. Hjælp fra voksne er nødvendig, for at fjerne transportsikkeringerne.
2. Tag aldrig køretøjet op, så længe hjulene drejer.
3. Hold ikke fingre, hår og løs beklædning i nærheden af motor eller hjul, når apparatet står på "ON".
4. For at undgå utilsigtet drift, skal batterier og akkuer tages ud, når legetøjet ikke bruges.
5. For at undgå utilsigtet drift, skal man først tænde senderen, og så køretøjet. Ved slukning skal man altid først slukke køretøjet, og så senderen.
6. Anvend udelukkende de dertil beregnede batterier! Læg dem sådan in, at de positive og negative pooler vender rigtigt! Kast ikke brugte batterier i husholdningsaffaldet, men aflever dem på et sammelsted, eller bortskaft dem hos et specialaffaldsdepot. Fjern brugte batterier fra legetøjet. Ikke genopladelige batterier må ikke genoplades. Genopladelige batterier skal tages ud af legetøjet inden opladning. Genopladelige batterier må kun oplades af en voksen. Anvend ikke batterier af forskellig type, og benyt ikke samtidig nye og brugte batterier. Kortslut ikke forbindelsesbroerne. Bland ikke nye og gamle batterier. Bland ikke alkaliske-, standard- (kul-zink) og genopladelige batterier.
7. For at opnå det bedste resultat anbefaler vi at du kun bruger alkaline batterier eller genopladelige NiMH batteripakker til køretøjet.



Obs:

Fabrikanten er ikke ansvarlig for nogen form for radio- eller tv-forstyrrelse, der fremkaldes som følge af uautoriserede modifikationer på denne udrustning. Sådanne modifikationer kan annullere brugerens brugsret.



Overensstemmelseserklæring

liht. direktiv 2014/53/EU (RED). Hermed erklærer Dickie-Spielzeug GmbH & Co. KG, at artikel befinder sig i overensstemmelse med de grundlæggende krav og de andre relevante forskrifter fra direktiv 2014/53/EU Den originale konformitetserklæring kan hentes på følgende link: <http://www.simba-dickie-group.de/de/konformitaetserklaerungen.shtml>



Betydningen af symbolet på produktet, indpakningen eller brugsvejledningen. Elektroapparater er værdistoffer og hører ved slutningen af deres levetid ikke i husholdningsaffaldet! Hjælp os ved miljøbeskyttelse og ressourcensbeskyttelse og aflever dette apparat på de tilsvarende tilbagetagelsessteder. Spørgsmål dertil besvares af den for affaldsbortskaffelsen ansvarlige organisation eller af din forhandler.

Service:

Skulle artiklen udvise funktionsfejl, bedes du henvende dig til forretningen, hvor du har købt legetøjet. Kan man ikke hjælpe dig der, bedes du benytte vores internetservice på <http://service.dickietoys.de>

A

Auta – pohled dolů

- ① Hlavní vypínač / Tlačítko zapnutí zvuku
- ② příhradka na baterii
- ③ Jemné nastavení pro přesnou jízdu
- ④ Zámek prostoru pro baterie
- ⑤ rotující světlo
- ⑥ Nákladní prostor
- ⑦ Kryt nákladního prostoru
- ⑧ Zadní nakladač
- ⑨ Zadní dveře
- ⑩ Přední světla s funkcí blikání v zákrutách

B

Otevření prostoru na baterie a vložení baterii

C

Dálkové ovládání

- ① ovládací páčka (vpravo, zpět)
- ② ovládací páčka (řízení)
- ③ Anténa
- ④ Zapínač a vypínač
- ⑤ Nákladní prostor nahoru
- ⑥ Nákladní prostor dolů
- ⑦ Zadní nakladač nahoru/dolů
- ⑧ uzáver příhradky na baterii
- ⑨ příhradka na baterii

D

Zapněte.

- ① Zapněte ovladač.
- ② Zapněte auto. Přední světla blikají.
- ③ Pohněte libovolnou páčku pro spárování.

E

Ovládání auta

F

Jemné nastavení pro přesnou jízdu

G

Vyprázdnění popelnice

- ① Připojte popelnicí ručně nebo pomocí správné jízdy do zadního nakladače.
 - ② Stiskněte najednou obě horní tlačítka, popelnice se zvedne, bude vyprázdněna a spustí se na zem.
 - ③ Odpojte popelnicí ručně nebo pomocí správné jízdy ze zadního nakladače.
- Nepoužívejte rozměrný nebo příliš těžký náklad jako odpad do popelnice!

H

Vyprázdnění popelářského auta

Po použití vždy vypněte vozidlo a vysílačku.

CZ

I

Automatický režim spánku

Po 5 minutách nečinnosti se vysílačka nebo auto přepne do úsporného režimu. Přepnete vypínač do polohy „Off“ (Vyp) a „On“ (Zap) pro obnovení funkčnosti.

J

Párovací procedura

- ① Zatlačte páčku ovladače dopředu a podržte.
- ② Zapněte ovladač. Uvidíte blikat červenou LED diodu.
- ③ Zapněte vozidlo a počkejte 3 sekundy. Pak si začnete hrát.
- ④ V případě, že vozidlo nereaguje, vypněte ovladač i vozidlo a zopakujte výše uvedené kroky 1 až 3.

Milý zákazník,

těší nás, že jste se rozhodl pro tento do detailů vypracovaný a kvalitní výrobek. Abyste se mohli dlouho radovat ze svého modelu, prosíme Vás, abyste s tímto výrobkem zacházel pečlivě, abyste tak zabránili poškození choulostivých vestavěných částí. Aby nedošlo k neočekávanému uvedení do chodu, musí být baterie a akumulátory z hračky při jejím nepoužití vytáhnuti. Přejeme Vám při hře hodně zábavy!

?

Když přístroj nereaguje

- Spínače na vysílači a na autě nastavte na „ON“ ,
- zkontrolujte, zda jsou správně vloženy baterie/akumulátory,
- zkontrolujte, zda náhodou nejsou kontakty na bateriích ohnuty nebo zašpiněné,
- zkontrolujte, zda nejsou baterie vybité nebo poškozené.

Vozidlo nereaguje správně, jeho akční rádius je příliš malý?

- Nevynechává výkon baterie/akumulátorů?
- Nejsou náhodou v blízkosti ještě nějaké jiné modely s rádiovým ovládáním, které možná vysílají na stejné frekvenci?
- Nezpůsobují rušení kovové mřížky nebo ploty?
- Sloupy elektrického dálkového vedení nebo vysílače často způsobují nekontrolovatelné chování modelů automobilů.
- Nenacházejí se náhodou v blízkosti vysílače přenosné vysílačky/CB, které by mohli způsobit rušení?

Zvláštnosti

- Vozidlo s 4-kanalové dálkovým ovládáním
- 7 funkcí: vpřed-vlevo-vpravo, zpátečka-vlevo-vpravo, stop
- Naložení/vyložení doplňků popelářského auta
- Jemné nastavení pro přesnou jízdu
- Se světlem
- se zvukem
- 2,4 MHz
- Automatický režim spánku



Bezpečnostní opatření (prosíme o uschování!)



1. **UPOZORNĚNÍ!** Nevhodné pro děti do 3 let! Hrozí nebezpečí udušení z důvodu možnosti spolknutí malých částí. Uschovte je si prosím tyto pokyny pro případnou korespondenci. Barevné a technické změny zůstávají vyhrazeny. K odstranění jistiění pro přepravu je nutná pomoc dospělých.
2. Nikdy nezdvíhejte vozidlo, pokud se mu točí kola.
3. Prsty, vlasy a volné kusy oblečení nedávejte do blízkosti motoru nebo kol, pokud je přístroj zapnutý na „ON“.
4. Aby nedošlo k neočekávanému uvedení do chodu, musí být baterie a akumulátory z hračky při jejím nepoužití vytáhnuti.
5. Nejprve musí být zapnutý vysílač a až potom samotné vozidlo, aby nedošlo k neočekávanému uvedení do chodu. Při vypínání nejprve vypnout vozidlo a až potom vysílač.
6. Používejte výhradně baterie pro to určeny! Vkládejte je tak, aby kladné a záporné póly byly na správném místě! Neodhazujte použité baterie do domácího odpadu, nýbrž je přineste na sběrné místo nebo je uložte ve skladu zvláštních odpadů. Vytáhněte prázdné baterie z hračky. Baterie, které nejsou určeny pro opětovné dobíjení nesmíte nabíjet. Nabíjecí baterie smí nabíjet pouze dospělá osoba. Nepoužívejte rozdílné typy baterií a nekládejte současně nové a použité baterie. Nezakrývejte spojovací můstky. Nemíchejte nové a staré baterie. Nemíchejte alkalické, standardní (uhlík-zinek) a nabíjecí baterie.
7. Chcete-li získat nejlepší výsledky, doporučujeme používat s vozidlem pouze alkalické baterie nebo nabíjecí NiMH baterie.



Upozornění:

Výrobce nezodpovídá za žádné rozlišení nebo televize, které může být způsobeno neautorizovanou modifikací tohoto zařízení. Takovéto modifikace mohou anulovat právo užívání pro uživatele.



Prohlášení o shodě

podle směrnice 2014/53/EU (RED). Tímto prohlašuje firma Dickie-Spielzeug GmbH & Co. KG, že se výrobek nachází v souladu se základními požadavky a s ostatními příslušnými předpisy směrnice 2014/53/EU.

Originál prohlášení o shodě je ke stažení na Internetu na následující adrese:

<http://www.simba-dickie-group.de/de/konformitaetserklaerungen.shtml>



Význam symbolu na výrobku, obalu nebo návodu k použití. Elektrické přístroje jsou druhotné suroviny a při ukončení jejich použití nepatří do domovního odpadu! Pomáhejte nám při ochraně životního prostředí a při šetření zdrojů a odevzdejte tento přístroj do příslušných sběrů. Případné dotazy Vám zodpoví organizace odpovědná za likvidaci odpadu nebo váš specializovaný prodejce.

Servis:

Pokud by výrobek vykazoval funkční vady, obraťte se prosím s důvěrou na prodejnu, v níž jste hračku koupili. Pokud Vám zde nedokážou pomoci, využijte náš servis na internetu na adrese <http://service.dickie toys.de>

A**Jármű alulnézetből**

- 1 On/Off/On (be/ki/be) hang gombbal
- 2 Elemtartó rekesz
- 3 Kormányzás - Finombeállítás
- 4 Elemtartó fedél zárja
- 5 forgófény
- 6 Tartály
- 7 Tartály burkolat
- 8 Hátsó rakodó berendezés
- 9 Előtűző hátsó ajtó
- 10 Elülűs világítás villogó funkcióval kanyarokban

B**Az elemtartó rekesz kinyitása és az elemek behelyezése****C****Távvezérlő**

- 1 Vezérlőkar (előre, hátra)
- 2 Vezérlőkar (kormányzás)
- 3 Antenna
- 4 Be / Ki kapcsoló
- 5 Tartály fel
- 6 Tartály le
- 7 Hátsó rakodó berendezés fel/le
- 8 elemtartó rekesz
- 9 Elemtartó rekesz

D**Kapcsolja be**

- 1 Kapcsolja be a szabályozót.
- 2 Kapcsolja be az autót. Az elülűs lámpák villognak.
- 3 Nyomjon meg egy kart a párosításhoz.

E**A jármű működése****F****Kormányzás - Finombeállítás****G****Szemetes tartály ürítése**

- 1 Kézzel vagy ügyes kormányzási funkcióval helyezze a szemetes tartályt a hátsó rakodó berendezésre.
- 2 Egyidejűleg nyomja meg a két felső gombot, a szemetes tartály felemelkedik, kiürül, és vissza süllyed a földre.
- 3 Kézzel vagy ügyes kormányzási funkcióval emelje le a szemetes tartályt a hátsó rakodó berendezésről. Ne használjon vastag vagy túl nehéz tárgyakat szemétként a szemetes tartályban!

H**Kukásautó ürítése****Használat után mindig kapcsolja ki a járművet és a vezérlőt.****H****I****Auto alvás mód**

5 perc üresjárat után a vezérlő vagy a jármű alvó üzemmódba kapcsol. Kérjük, kapcsolja „ki”, majd „be” a funkció folytatásához.

J**Párosítási folyamat**

- 1 Tolja előrefelé a kart, és tartsa így a párosítás módba történő belépéshez.
- 2 Kapcsolja „Be” a szabályozót. Majd a piros LED lámpa villogni kezd.
- 3 Kapcsolja „Be” a járművet, és várjon 3 másodpercig. Majd indítsa be a játékhoz.
- 4 Ha a jármű nem válaszol, akkor kapcsolja „Ki” a szabályozót és a járművet is, majd ismételje meg a fenti 1-3 lépést.

Kedves Vevőnk!

Orulánk, hogy megvásárolta ezt a minden részletében élethű és kiváló minőségű terméket. Annak érdekében, hogy sokáig örömet leljen ebben a modellben, kérjük, gondosan bányon ezzel a cikkel, hogy megakadályozza a kényes elemek megsérülését. A váratlan működésbe lépés elkerülése érdekében az elemeket és az akkukat ki kell venni a játékszerből, ha nincs használatban. Sok örömet és jó szórakozást kívánunk a játékhoz!

?**A jármű nem reagál**

- Állítsa az adó és a készülék kapcsolóját „ON”-ra!
- Jól vannak berakva az elemek/akkuk?
- Elhajoltak vagy szennyezettek az elem érintkezői?
- Ki vannak mérülve vagy sérültek az elemek?

A jármű nem megfelelően reagál, a hatósugár túl kicsi?

- Csökken az elemek/akkuk teljesítménye?
- Más rádió-távvezérlésű modellek is vannak a közelben, amelyek talán ugyanazon a frekvencián adnak?
- Fémrácsok/kerítések zavarják az adást?
- Az adó- vagy villanyoslopok gyakran okoznak ellenőrizhetetlen viselkedést az autómódelleknél.
- Nincsenek Walkie-Talkie-k/CB-rádiók a közelben, amelyek zavarokat okozhatnak?

Különlegességek

- 4 csatornás rádióvezérlésű jármű
- 7 féle menetfunkció:

- Előre-Balra-Jobbra, Hátra-Balra-Jobbra, Stop
- A tartozékokat a tartállyal töltse fel/üritse ki
- Kormányzás - Finombeállítás
- fénynel
- hanggal
- 2,4 GHz
- Auto alvás mód

**Biztonsági rendszabályok****(Kérjük megőrizni!)**

1. Lenyelhető apró darabok miatt fulladásveszély áll fenn! Őrize meg ezeket az útmutatókat későbbiekben felmerülő kérdései esetére! Színbeli és technikai változtatások juga fenntartva. A szállításbiztosítások eltávolításához felöltött segítségére van szükség. Tisztítsa: elemes játékok esetén száraz ruhával, műanyag játékoknál langyos, szappanos vízzel.
2. Soha ne emelje föl a járművet, amíg a kerekek még forognak!
3. Az ujjak, a haj és a laza ruházat ne kerüljön a motor vagy a kerekek közelébe, ha a készülék „ON”-ra van kapcsolva!
4. A váratlan működésbe lépés elkerülése érdekében az elemeket és az akkukat ki kell venni a játékszerből, ha nincs használatban.
5. A véletlen működésbe lépés elkerülése érdekében először az adót, majd a járművet kell bekapcsolni. Kikapcsolásnál először a járművet, utána az adót kell kikapcsolni.
6. Kizárólag csak az erre a célra szolgáló elemeket/akkukat alkalmazza! Az elemeket/akkukat úgy helyezze be, hogy a pozitív és a negatív pólus a megfelelő helyen legyen! Az elhasznált elemeket/akkukat ne a háztartási szemétkébe dobja, hanem adja le egy gyűjtőhelyen vagy egy különleges szemétké gyűjtő szeméttelpen. A kiürült elemeket/akkukat távolítsa el a játékból. A nem tölthető elemeket nem szabad tölteni. A tölthető akkukat a töltés előtt a játékból ki kell venni. Az újratölthető elemek töltését csak felöltötték végezhetik. Ne alkalmazzon különböző típusú elemeket/akkukat, és ne helyezzen a játékba egyszerre új és használt elemeket/akkut. Ne zárja rövidre az összekötő érintkezőket. Ne keverje az új és a régi elemeket/akkukat. Ne keverje az alkáli- és normál- (szén-cink) elemeket és az újratölthető akkukat.
7. A lehető legjobb eredmény érdekében javasoljuk, hogy csak alkáli elemeket vagy újratölthető NiMH akkumulátorokat használjon, ha járművön utazik.

**Figyelem:**

A gyártó nem vállal felelősséget azért a rádió- vagy TV-vételi zavarért, amelyet a felszerelés jogosulatlan módosítási okoznak. Az ilyen módosítások érvénytelenítik a felhasználói használati jogát.

**Konformitási nyilatkozat**

Az 2014/53/EU (RED) irányelv szerint: A Dickie-Spielzeug GmbH & Co. KG ezennel kijelenti, hogy az arucikk összhangban van az 2014/53/EU irányelv alapvető követelményeivel és más lényeges előírásaival. Originalna izjava o usklađenosti s vrijedjećim direktivama može se naći na sljedećoj Internet stranici: <http://www.simba-dickie-group.de/de/konformitaetserklaerungen.shtml>



A termék, a csomagoláson vagy a használati útmutatón található jel magyarázata. Az elektromos készülékek értékek, tehát a pályafutásuk végén nem a háztartási hulladékba való! Kérjük, segítsen nekünk védeni a környezetet és megőrizni az erőforrásokat, és adja le a készüléket a megfelelő visszaváltó helyen. Az ezzel kapcsolatos kérdésekre szívesen válaszol Önnek a hulladék-eltávolításért felelős szervezet vagy a szakkereskedő.

Ügyfélszolgálat:

Amennyiben a cikknek működési zavarai lennének, bizalommal forduljon ahhoz az üzlethez, ahol megvette a játékot. Abban az esetben, ha ott nem tudnak segíteni Önnek, az internet szolgáltatóinkat szíveskedjen igénybe venni a következő link alatt: <http://service.dickie toys.de>

A
Vozilo – pogled dole

- ① Uklj. / isklj. / uklj. s tipkom za zvuk
- ② Okno za baterije
- ③ fino podešavanje upravljanja
- ④ Bravica poklopca pretinca
- ⑤ rotirajuće svjetlo
- ⑥ Spremnik za otpad
- ⑦ Poklopac spremnika za otpad
- ⑧ Stražnji utovarivač
- ⑨ Stražnja vrata
- ⑩ Prednja svjetla s funkcijom treperenja u krivinama

B
Otvorite pretinac za baterije i umetnite baterije
C
Daljinsko upravljanje

- ① Upravljačka poluga (naprijed, natrag)
- ② Upravljačka poluga (upravljanje)
- ③ Antena
- ④ Sklopka za uključivanje / isključivanje
- ⑤ Spremnik za otpad gore
- ⑥ Spremnik za otpad dolje
- ⑦ Stražnji utovarivač gore/dolje
- ⑧ Poklopac okna za baterije
- ⑨ Okno za baterije

D
Uključite

- ① Pomaknite prekidač na upravljaču
- ② Uključite auto, Prednja svjetla trepere.
- ③ Pritisnite bilo koju polugu da biste pokrenuli upravljanje.

E
Rad vozila
F
fino podešavanje upravljanja
G
Praženje kante za otpad

- ① Stavite kantu za otpad ručno ili funkcijom dobre vožnje u stražnji utovarivač.
- ② Istodobno pritisnite oba gornja gumba. Kanta za otpad podiće će se, isprazniti i spusti na tlo.
- ③ Skinite kantu za otpad ručno ili funkcijom dobre vožnje sa stražnjeg utovarivača.

Ne koristite sipki materijal ili pretešku robu kao otpad za kantu za otpad!

H
Praženje kamiona za otpad
Nakon uporabe uvijek isključite i vozilo i upravljač.
I
Dragi kupče, Automatsko stanje mirovanja

Ako se ne koristi 5 minuta, upravljač vozila prelazi u stanje mirovanja. Za nastavak uporabe molimo prekidač prebacite na "Off" (isklj) a zatim na "On" (uklj).

J
Postupak upravljanja

- ① Gurnite štapić upravljača prema naprijed i zadržite ga
- ② Upravljač prebacite na položaj „On“. Nakon toga LED počne treperiti.
- ③ Prebacite vozilo na položaj „On“ i pričekajte 3 sekunde. Nakon toga možete započeti s igranjem.
- ④ Ako vozilo ne reagira prebacite prekidač vozila i upravljača na položaj „Off“ i ponovite korake 1 do 3.

Dragi kupče,

radujemo se, što ste se odlučili za ovaj u detalju vjeran i visokovrijedan proizvod. Kako biste dugo vremena imali nešto od svog modela molimo Vas, da pažljivo rukujete sa ovim artiklom, kako biste spriječili oštećenje osjetljivih elemenata. Za izbjegavanje nepredviđenog rada, iz igračke morate izvaditi baterije i akumulatore, ako istu ne koristite. Puno zadovoljstva kod igranja!

?
Vozilo ne reagira.

- Sklopke na odašiljaču i vozilu postaviti na „On“.
- Da li su baterije / akumulatori ispravno umetnuti?
- Da li su kontakti baterije savijeni ili prljavi?
- Da li su baterije ispraznjene ili defektne?

Vozilo ne reagira ispravno, poduprće dosjea premalo!

- Da li kapacitet baterija / akumulatora popušta?
- Da li su drugi modeli sa bežičnim daljinskim upravljanjem u blizini, koji možda odašiljaju pod istom frekvencijom?
- Da li metalne rešetke / ograde uzrokuju smetnje?
- Stubovi za odašiljanje ili struju često dovode do nekontroliranog ponašanja modela vozila.
- Da li su walkie talkie / CB radioodašiljači u blizini, koji bi mogli uzrokovati smetnje?

Posebности

- vozilo s četiri kanala daljinskim radioupravljanjem
- 7 funkcija vožnje: naprijed-lijevo-desno natrag-lijevo-desno-zaustavljanje
- Dodatna oprema za utovar/istovar sa spremnicima za otpad
- Fino podešavanje upravljanja
- Sa svjetlom
- hanggal
- 2,4 GHz
- Automatsko stanje mirovanja


Mjere opreza (molimo sačuvati!)

1. **UPOZORENJE!** Nije namijenjeno djeci mlađoj od 3 godine. Postoji opasnost od gušenja nakon gutanja malih dijelova! Molimo da sačuvate ove napomene u svrhu eventualne korespondencije. Zadržavamo pravo na promjene boje i tehničke promjene. Potrebna je pomoć odraslih pri uklanjanju osiguranja za transport.
2. Vozila ne podizati, dok se kotači okreću.
3. Prste, kosu i labavu odjeću ne dovoditi u blizinu motora ako je uređaj uključen na "ON".
4. Za izbjegavanje nepredviđenog rada, iz igračke morate izvaditi baterije i akumulatore, ako istu ne koristite.
5. Najprije se mora isključiti odašiljač a tek onda vozilo, kako biste izbjegli nepredviđeni rad. Kod isključivanja uvijek najprije isključiti vozilo i tek onda odašiljač.
6. Koristite samo određene baterije! Potrebno je ispravno postaviti pozitivni i negativni pol baterije! Istrošene baterije ne bacajte u kućni otpad, nego ih predajte u sabirna mjesta ili ih odložite na odlagalište za specijalni otpad. Izvadite prazne baterije iz igračke. Nepunjive baterije nije potrebno ponovno puniti. Punjive baterije prije punjenja izvadite iz igračke. Punjive baterije trebaju puniti samo odrasle osobe. Ne kombinirajte baterije različitih karakteristika i starosti. Nemojte kratko spojati kontakte baterije. Ne kombinirajte stare i nove baterije. Ne koristite istodobno alkalne, standardne (karbon-cink) ili punjive baterije.
7. Za najbolje rezultate preporučamo da koristite samo alkalne baterije ili akumulatorske NiMH baterije s vozilom.


Pozor:

Proizvođač nije odgovoran za bilo koju vrstu smetnji radija ili televizije, koje su uzrokovane kroz neovlaštenu modifikaciju na tim opremama. Takve modifikacije mogu anulirati pravo korisnika na upotrebu.

Izjava o konformnosti

Proizvođač u skladu sa Smjernicom 2014/53/EU (RED), Dickie-Spielzeug GmbH & Co. KG ovime izjavljuje, da je artikal usklađen s osnovnim zahtjevima i drugim odgovarajućim propisima proizašlim iz Smjernice 2014/53/EU. Izvornu deklaraciju o suglasju moguće je vidjeti na Internetu, i to na sljedećoj URL adresi: <http://www.simba-dickie-group.de/de/konformitaetserklaerungen.shtml>



Značenje simbola otisnutog na proizvodu, pakiranju ili uputi za uporabu. Električni uređaji su sekundarne sirovine pa ne spadaju u kućno smeće nakon isteka uporabnog vijeka! Pomozite nam u zaštiti okoliša i čuvanju sirovina te predajte ovaj uređaj odgovarajućim odlagalištima sekundarnih sirovina. Na pitanja u vezi s tim odgovorit će Vam ustanova zadužena za zbrinjavanje otpada ili Vaša specijalizirana trgovina.

Servis:

Ako bi artikal imao funkcijske smetnje, obratite se molimo Vas s puno povjerenja Vašoj trgovini, u kojoj ste kupili igračku. Ako Vam tamo ne budu dalje pomogli, koristite naš servis u Internetu pod <http://service.dickietoys.de>

A**Превозно - поглед отдолу**

- 1 Бутон за Вкл. / Изкл. / Вкл. със звук
- 2 Гнездо за батериите
- 3 прецизна настройка накормилния механизъм
- 4 ключалка на капаче на отделение
- 5 въртяща светлина
- 6 Бункер
- 7 Капак на бункера
- 8 Заден товарач
- 9 Заден капак
- 10 Предна светлина с мигащи функции при завой

B**Отваряне на отделението за батерии и поставяте батериите****C****Дистанционно управление**

- 1 Лост за управление (напред, назад)
- 2 Лост за управление (каране)
- 3 Антена
- 4 Прекъсвач Вкл. / Изкл
- 5 Бункер нагоре
- 6 Бункер надолу
- 7 Заден товарач нагоре/надолу
- 8 Капак за затваряне на батерийното гнездо
- 9 Гнездо за батериите

D**Включете**

- 1 Включете контролера.
- 2 Включете колата. Предните светлини мигат.
- 3 Натиснете който и да било лост за свързване.

E**Използване на количката****F****прецизна настройка накормилния механизъм****G****Изпразване на контейнер за смет**

- 1 Монтирайте контейнера за смет ръчно или с добро шофиране в задния товарач.
 - 2 Натиснете двата горни бутона едновременно, контейнерът за смет ще се повдигне, ще се изпразни и ще се спусне долу на земята.
 - 3 Освободете контейнера за смет ръчно или с добро шофиране от задния товарач.
- Не използвайте големи или твърде тежки товари като отпадъци за контейнера са смет!

H**Изпразване на автомобила за сметочиставане**

Винаги изключвайте автомобилчето и контролера след употреба.

BG**I****Режим на автоматично заспиване**

След бездействие в продължение на 5 минути контролерът преминава в режим на изчакване. Моля, „изключете“ и „включете“, за да възобновите функционирането.

J**Процедура на съгласуване**

- 1 Натиснете предния лост на контролера и го задръжте
- 2 Включете контролера. Тогава ще видите мигане на червената светодиоди.
- 3 Включете захранването на автомобила и изчакайте 3 секунди. След това започнете да играете.
- 4 Ако колата не реагира, тогава изключете контролера и автомобила и повторете стъпки от 1 до 3.

Уважаеми клиенти,

радваме се, че взехте решение да закупите този висококачествен и детайлно изработен продукт. За да се радвате дълго време на Вашия модел Ви умоляваме да манипулирате внимателно този артикул, за да предотвратите повреда на чувствителни компоненти. За да предотвратите неочакваното пускане, извадете батериите и акумулаторните батерии от играчката, когато не я използвате. Желая Ви много удоволствие при играта!

?**Превозното средство не реагира**

- Поставте прекъсвачите на колата и на предавателя на "ON".
- Поставени ли са правилно батериите/акумулаторните батерии?
- Изкривени или замърсени ли са контактите на батерията?
- Изпразнени или дефектни ли са батериите?

Превозното средство не реагира, Обхватът е твърде малък?

- Намалява ли мощността на батериите/акумулаторните батерии?
- Има ли в близост други модели с дистанционно управление, които предават на същата честота?
- Предиизвикват ли се смущенията от метални решетки/огради?
- Предавателни и електрически стълбове водят често до неконтролируемо движение на автомобила.
- Има ли в близост Walkie-Talkie/CB-радиоапарати, които могат да предиизвикат смущения?

Особености

- Превозно средство с 4-канално дистанционно управление
- 7 двигателни функции: напред-наляво-надясно, назад-наляво-надясно, стоп
- Товарни/разтоварни принадлежности с бункерите
- прецизна настройка накормилния механизъм
- Със светлина
- Със звук
- 2,4 GHz
- Режим на автоматично заспиване

**Предпазни мерки (Съхранете!)**

1. **ПРЕДУПРЕЖДЕНИЕ!** Непоходящо за деца под 3 години. Има опасност от задушаване поради наличието на малки части, които могат да се погълнат! Запазете тези указания в случай на евентуална кореспонденция. Запазено право на цветни и технически промени. За отстраняване на подsigурителните приспособления при транспортиране, е необходима помощта на възрастно лице.
2. Не повдигайте никога превозното средство, докато се въртят колелата.
3. Не приближавайте прстите, косата или свободно облекло до двигателя или колелата, когато уредът е поставен на "ON".
4. За да предотвратите неочакваното пускане, извадете батериите и акумулаторните батерии от играчката, когато не я използвате
5. Първо трябва да се включи предавателят и едва след това превозното средство, за да се предотврати неочакваното му пускане. При изключване - първо превозното средство и едва след това предавателя.
6. Използвайте само определените за целта батерии! Поставяте ги така, че положителните и отрицателните полюси да лежат правилно! Не извървяйте празните батерии в домакинския боклук, ами ги занесете до определен пункт за рециклиране или ги изхвърлете в пункта за събиране на специфични отпадъци. Отстранете празните батерии от играчката. Батерии, които не могат да бъдат отново заредени, не трябва да се зареждат. Батерии, които могат да се зареждат, трябва да се извадят предпазливо от играчката. Презареждащите се батерии трябва да бъдат зареджани само от възрастни. Не използвайте различни видове батерии и не употребявайте едновременно стари и нови батерии. Не съединявайте накъсо съединителните мостчета. Не смесвайте новите и старите батерии. Не смесвайте алкални, стандартни (диоксид-цинк) и такива батерии, които могат отново да се зареждат.
7. е да използвате само алкални батерии или презареждаеми никел-металхидридни батерийни пакети в автомобила.

**Внимание:**

Производителят не отговаря за радио или телевизионни смущения, които могат да се предиизвикат от неавторизираната модификация на това оборудване. Такива модификации могат да анулират правото за използване от потребителя.

**Декларация за съответствие**

съгласно директива 2014/53/EC (RED), Dickie-Spielzeug GmbH & Co. KG декларира, че артикулт се намира в съответствие с основните изисквания и другите съществени разпоредби на директивата 2014/53/EC. Можете да прегледате оригиналната декларация за съответствие в Интернет на адрес: <http://www.simba-dickie-group.de/de/konformitaetserklaerungen.shtml>



Значение на символа върху продукта, опаковката или инструкцията за употреба. Електроуредите са вторични суровини и не трябва да се изхвърлят в края на техния срок на работа при битовите отпадъци! Помогнете ни при опазването на околната среда и щаденето на ресурсите и предайте този уред в специалните за целта депа. На въпросите Ви ще отговорят компетентната организация, отговорна за отстраняването на отпадъците или Вашият специализиран търговец.

Сервиз:

Ако при този артикул се установи повреда във функцията, Вие може да се обърнете поверително към магазина, където сте закупили играчката. Ако там не могат да Ви помогнат, използвайте нашия сервиз в интернет на <http://service.dickietoys.de>

A

Vehiculului - vedere partea inferioară

- 1 Pornit/Oprit/ Pornit cu buton sonor
- 2 cutia cu baterii
- 3 Reglaj fin al direcției
- 4 Închizător al capacului compartimentului pentru baterii
- 5 Reglaj fin al direcției
- 6 Container
- 7 Învelitoare container
- 8 Încărcător spată
- 9 Hayon
- 10 Lumină frontală cu funcție de intermitență în curbe

B

Deschiderea compartimentului pentru baterii și introducerea bateriilor

C

Telecomanda

- 1 manetă de comandă (înainte, înapoi)
- 2 manetă de comandă (direcție)
- 3 Antenă
- 4 Întrerupătorul conectat/deconectat
- 5 Containerul sus
- 6 Containerul jos
- 7 Încărcătorul din spată sus/jos
- 8 Închiderea cutiei pentru baterii
- 9 cutia cu baterii

D

Porniți

- 1 Porniți telecomanda.
- 2 Porniți mașina. Farurile luminează intermitent.
- 3 Apăsăți pe orice manetă pentru asociere.

E

Operarea vehiculului

F

Reglaj fin al direcției

G

Golirea coșul de gunoi

- 1 Montați/ază coșul de gunoii manual sau printr-o funcție de conducere în încărcătorul din spată.
- 2 Apăsăți ambele butoane de sus simultan, coșul de gunoi se va deplasa în sus, va fi golit și va fi mutat în jos spre pământ.
- 3 Desfaceți containerului de gunoi manual sau prin intermediul funcției de conducere din încărcătorul din spată.

Nu folosiți bunuri voluminoase sau prea grele, ca și gunoi pentru coșul de gunoi!

H

Golirea camionului de gunoi**Oprii întotdeauna vehiculul și telecomanda după utilizare.**

RO

I

Mod de așteptare automat

După oprire timp de 5 minute, telecomanda sau vehiculul va intra în așteptare. Vă rugăm să comutați pe „Off” și „On” pentru a se relua funcționarea.

J

Procedură de asociere

- 1 Împingeți maneta de pe telecomandă înainte și țineți-o astfel.
- 2 Porniți telecomanda. Apoi veți vedea LED-ul roșu luminând intermitent.
- 3 Porniți vehiculul și așteptați timp de 3 secunde. Apoi începeți să vă jucați.
- 4 Dacă mașina nu răspunde, oprii atât telecomanda, cât și vehiculul și repetați pașii de mai sus de la 1 la 3.

Stimate client,

ne bucurăm că v-ați decis pentru acest produs precis în detalii și de înaltă calitate. Pentru a vă bucura timp îndelungat de modelul dumneavoastră, vă rugăm să manipulați cu grijă acest articol spre a evita deteriorarea pieselor atașate sensibile. Spre a se evita o punere în funcțiune neprevăzută, bateriile și acumulatorii trebuie extrade din jucărie în caz de nefolosire. Vă dorim mult amuzament la joacă!

?

Vehiculul nu reacționează

- A se plasa întrerupătorul emițătorului și a mașinii în poziția „ON”.
- Bateriile/acumulatorii sunt corect introduse?
- Contactele bateriei sunt îndoitte sau murdărite?
- Bateriile sunt descărcate sau defecte?

Vehiculul nu reacționează corect, autonomia este prea mică?

- Se reduce puterea bateriilor/acumulatorilor?
- Mai există alte modele cu telecomandă în apropiere, care poate emit pe aceeași frecvență?
- Există grilaje/garduri metalice care provoacă perturbări?
- Stălpii de emisie sau de înaltă tensiune provoacă adesea un comportament necontrolat al modelului auto.
- Există în apropiere aparate de emisie-recepție/CB care pot provoca perturbări?

Particularități

- Vehicul cu telecomandă prin 4 canale
- 7 funcțiuni de rulare: înainte-stânga-dreapta, înapoi-stânga dreapta, stop
- Încărcare/descărcare accesorii cu containerele
- Reglaj fin al direcției
- Cu luminii
- cu sunet
- 2,4 GHz
- Mod de așteptare automat

**Măsurile de precauție (rugăm a se păstra!)**

1. **AVERTIZARE!** Nepotrivit pentru copii sub 3 ani. Există pericolul de asfixiere prin piesele de mici dimensiuni ce pot fi înghițite! Vă rugăm să păstrați aceste indicații pentru cazul unui eventual schimb de scrisori. Ne rezervăm dreptul unor modificări de ordin tehnic și de culoare. Este necesar ajutorul adulților pentru îndepărtarea siguranțelor de transport.
2. A nu se ridica niciodată vehiculul atât timp cât roțile se mai învârt.
3. A nu se aduce degetele, părul și piesele libere de îmbrăcăminte în apropierea motorului sau a roților, când aparatul este conectat în poziția „ON”.
4. Spre a se evita o punere în funcțiune neprevăzută, bateriile și acumulatorii trebuie extrade din jucărie în caz de nefolosire.
5. Întâi trebuie pus în funcțiune emițătorul și apoi vehiculul spre a se evita o funcționare neprevăzută. La oprire, a se deconecta întâi vehiculul și apoi emițătorul.
6. Folosiți în mod exclusiv bateriile stabilite în acest scop! Plasați-le astfel încât polii pozitivi și negativi să se afle la locul corect! Nu aruncați bateriile consumate în gunoii menajer, ci duceți-le la un punct de colectare sau eliminați-le printr-un depozit de deșeurii speciale. Înălțurați bateriile consumate din jucărie. Nu este permisă încărcarea bateriilor nereîncărcabile. Bateriile reîncărcabile se vor scoate din jucărie înainte de încărcare. Acumulatorii reîncărcabili se vor încărca numai de către un adult. Nu folosiți tipuri diferite de baterii și nu introduceți concomitent baterii noi și folosite. Nu scurcircuitați căile de conectare. Nu amestecați bateriile noi și vechi. Nu amestecați bateriile alcaline, standard (carbon-zinc) și reîncărcabile.
7. Pentru rezultate optime vă recomandăm să utilizați pentru vehicul numai baterii alcaline sau baterii reîncărcabile de NiMH.

Atenție:

Producătorul nu răspunde pentru nici o perturbare radio sau TV provocată de o modificare neautorizată a acestui echipament. Asemenea modificări pot anula dreptul de folosire al utilizatorului.

Declarație de conformitate

Conform directivei 2014/53/UE (RED), Dickie-Spielzeug GmbH & Co. KG declară prin prezenta că articolul se află în conformitate cu cerințele fundamentale și celelalte reglementări relevante ale directivei 2014/53/UE.

Originalul declarației de confirmare poate fi vizualizat pe

Internet la următorul URL:

<http://www.simba-dickie-group.de/de/konformitaetserklaerungen.shtml>

Semnificația simbolului pe produs, ambalaj sau instrucțiunile de folosire. Aparatele electrice sunt materii prime și locul lor după încheierea ciclului de viață nu este în gunoii menajer! Ajutați-ne la menajerea mediului și a resurselor, predând acest aparat la punctele corespunzătoare de colectare. Răspunși la întrebările referitoare la aceste chestiuni vă oferă organizația responsabilă cu colectarea deșeurilor sau comerciantul dumneavoastră specializat.

Service:

În cazul în care articolul manifestă deranjamente de funcționare, vă rugăm să vă adresați cu încredere unității comerciale în care ați cumpărat jucăria. În cazul în care nu vi se poate da ajutor acolo, vă rugăm să folosiți service-ul nostru din internet la adresa <http://service.dickie-toys.de>

A

Вид шасси

- 1 Кнопка Вкл. / Выкл. / Вкл. со звуком
- 2 Батарейный отсек
- 3 точная настройка управления
- 4 Защелка батарейного отсека
- 5 вертящийся огонь
- 6 Кузов
- 7 Крышка кузова
- 8 Задний загрузчик
- 9 Задний откидной борт
- 10 Передняя фара с функцией мигания по краю

B

Как открыть батарейный отсек и вставить батарейки

C

Дистанционное управление

- 1 Рычаг управления (вперед, назад)
- 2 Рычаг управления
- 3 Телевизионная антенна
- 4 Выключатель
- 5 Кузов вверх
- 6 Кузов вниз
- 7 Задний загрузчик вверх/вниз
- 8 Защелка батарейного отсека
- 9 Батарейный отсек

D

Включение питания

- 1 Включите контроллер.
- 2 Включите автомобиль. Передние фары начнут мигать.
- 3 Нажмите один из рычагов для сопряжения.

E

Управление машиной

F

точная настройка управления

G

Опустошение мусорного бака

- 1 Прикрепите мусорный бак к заднему загрузчику вручную или при помощи функции аккуратного вождения.
- 2 Нажмите две верхние кнопки одновременно. Мусорный бак поднимется вверх, опустошится и опустится на землю.
- 3 Отсоедините мусорный бак от заднего загрузчика вручную или при помощи функции аккуратного вождения.

Не используйте громоздкие или слишком тяжелые грузы в качестве мусора для заполнения мусорного бака!

H

Опустошение мусоровоза

Всегда выключайте игрушку и пульт управления после использования.

I

Автоматический переход в спящий режим

Если контроллер или транспортное средство не используются в течение 5 минут, они переходят в спящий режим. Чтобы возобновить работу, выключите контроллер и включите снова.

J

Процедура сопряжения

- 1 Переместите вертикальный рычаг пульта управления вперед и удерживайте его в таком положении.
- 2 Включите пульт управления. Красный светодиодный индикатор начнет мигать.
- 3 Включите транспортное средство и подождите 3 секунды. Затем начните играть.
- 4 Если машина не реагирует на команды, выключите пульт управления и транспортное средство, а затем снова повторите шаги 1-3.

?

Уважаемый покупатель!

Мы рады, что вы выбрали это детализованное и высококачественное изделие. Чтобы изделие прослужило как можно дольше, обращайтесь с ним заботливо, предотвращая повреждение хрупких деталей конструкции. Чтобы не допустить случайного включения, извлекайте батареи и аккумулятор, когда игрушка не используется. Надеемся, вы получите настоящее наслаждение от игры!

Транспортное средство не реагирует на команды

- Установите выключатель на передатчик и на транспортное средство в положение ON (ВКЛ).
- Убедитесь, что батареи (аккумуляторы) вставлены правильно.
- Возможно, контакты батарей погнуты или загрязнены.
- Убедитесь, что батареи не разрядились и не имеют повреждений.

Транспортное средство неправильно реагирует на команды, малый диапазон действия?

- Возможно, заканчивается заряд в батареях (аккумуляторах).
- Возможно, поблизости используются другие устройства с дистанционным управлением, работающие на той же частоте.
- Помехи от металлических решеток или забора?
- Неконтролируемое поведение транспортного средства может быть вызвано расположенными рядом радиомачтами и линиями электропередач.
- Нет ли поблизости радиотелефонов или других средств радиосвязи, которые создают помехи для сигнала?

Особенности

- Машина с 4-канальным радиоуправлением
- 7 функции движения: вперед-влево-вправо, назад-влево-вправо, стоп
- Загрузка/выгрузка принадлежностей при
- точная настройка управления
- с подсветкой
- со звуковыми эффектами
- 2,4 GHz
- Автоматический переход в спящий режим



Меры предосторожности

(не выбрасывайте!)

1. **ВНИМАНИЕ!** Игрушку не рекомендуется давать детям до 3 лет. Существует опасность задохнуться при проглатывании мелких частей! Пожалуйста сохраните у себя данную инструкцию на случай возможной корреспонденции. Производитель оставляет за собой право на цветные и технические модификации. Необходимо помощь взрослых для того чтобы удалить предохраняющие части упаковки.
2. Не поднимайте транспортное средство, пока возвращаются колеса.
3. Когда выключите находится в положении ON (ВКЛ), не прикасайтесь пальцы, волосы или свободные элементы одежды к двигателю или колесам.
4. Чтобы не допустить случайного включения, извлекайте батареи и аккумулятор, когда игрушка не используется.
5. Чтобы не допустить непредусмотренного использования, вначале включайте передатчик, а затем — транспортное средство. Включение в обратной последовательности: вначале транспортное средство, а затем — передатчик.
6. Используйте только указанные изготовителем батареи! Правильно располагайте позитивные и негативные полюса! Не выбрасывайте использованные батареи с бытовым мусором, передавайте их в пункты приема или выбрасывайте в специальные контейнеры. Извлекайте из игрушки разряженные батареи. Не пытайтесь заряжать не перезаряжаемые батареи. Перед зарядкой извлеките перезаряжаемые аккумуляторы из игрушки. Зарядку аккумуляторных батарей должны производить только взрослые. Не используйте одновременно батареи различных типов, а также старые и новые батареи. Не допускайте короткого замыкания контактов. Не устанавливайте одновременно старые и новые батареи. Не используйте одновременно щелочные, стандартные (угольно-цинковые) и перезаряжаемые батареи.
7. Для достижения наилучших результатов рекомендуем использовать только щелочные батарейки или автомобильные комплекты перезаряжаемых аккумуляторов NiMH.



Вниманию!

Производитель не несет ответственности за нарушение радио- и телевизионного сигнала, вызванное внесением неразрешенных изменений в конструкцию устройства. Внесение таких изменений может послужить причиной утраты собственником права на пользование устройством.



Заявление о соответствии

директиве 2014/53/EU (RED). Настоящим Dickie-Spielzeug GmbH & Co. KG заявляет, что данный товар удовлетворяет основным требованиям и другим соответствующим предписаниям директивы 2014/53/EU. Оригинал заявления о соответствии находится в Интернете по следующему адресу:

<http://www.simba-dickie-group.de/de/konformitaetsserklaerungen.shtml>



Значение данного символа на продукте, упаковке или инструкции по эксплуатации. Электроприборы содержат ценные ресурсы и не должны поэтому по окончании эксплуатации выбрасываться вместе с обыкновенными бытовыми отходами! Помогите нам в деле охраны окружающей среды и сбережения ресурсов и отдайте этот прибор в соответствующих пунктах приема электротехнических отходов и их переработки. На Ваши вопросы по этому поводу Вам дадут ответ занимающиеся такой переработкой учреждения либо продавцы наших специализированных магазинов.

Сервис:

При выявлении неисправностей в изделии, уверенно обращайтесь в торговое предприятие, где Вы приобрели игрушку. В случае, если и там Вам не смогут помочь, воспользуйтесь нашим сервисом в интернете по адресу <http://service.dickietoy.de>

A

Auta – pohľad ole

- ① Hlavný vypínač / Tlačidlo zapnutia zvuku
- ② priehradka na batériu
- ③ citlivé nastavenie riadenia
- ④ Zámok priestoru pre batérie
- ⑤ rotujúce svetlo
- ⑥ Nákladný priestor
- ⑦ Kryt nákladného priestoru
- ⑧ Zadný nakladač
- ⑨ Zadné dvere
- ⑩ Predné svetlá s blikajúcou funkciou v zákrutách

B

Otvorenie priestoru na batérie a vloženie batérie

C

Dialkové ovládanie

- ① ovládacia páka (dopredu, dozadu)
- ② ovládacia páka (riadenie)
- ③ Anténa
- ④ Zapínač a vypínač
- ⑤ Zdvíhnutie nákladného priestoru
- ⑥ Spustenie nákladného priestoru
- ⑦ Zadný nakladač hore/dole
- ⑧ uzáver priehradky na batériu
- ⑨ priehradka na batériu

D

Zapnite

- ① Zapnite ovládač.
- ② Zapnite auto. Predné svetlá blikajú.
- ③ Pohnite ľubovoľnou páčku pre spárovanie.

E

Ovládanie auta

F

citlivé nastavenie riadenia

G

Vyprázdnenie kontajnera

- ① Nasuňte kontajner ručne alebo pomocou správnej jazdy do zadného nakladača.
 - ② Stlačte súčasne obe horné tlačidlá, kontajner sa zdvihne, bude vyprázdnený a spustí sa na zem.
 - ③ Odpojte kontajner ručne alebo pomocou správnej jazdy do zadného nakladača.
- Nepoužívajte rozmerý alebo príliš ťažký náklad ako smetie do kontajnera!

H

Vyprázdnenie smetiarskeho auta**Po použití vždy vypnite vozidlo a vysielачku.**

SK

I

Automatický režim spánku

Po 5 minútach nečinnosti sa vysielачka alebo auto prepnú do úsporného režimu. Prepnete vypínač do polohy „Off“ (Vyp) a „On“ (Zap) pre obnovenie funkčnosti

J

Postup spárovania

- ① Zatlačte páčku ovládača dopredu a podržte.
- ② Zapnite ovládač. Uvidíte blikať červenú LED.
- ③ Zapnite vozidlo a počkajte 3 sekundy. Potom môžete začať s hrou.
- ④ V prípade, že vozidlo nebude reagovať, vypnite ovládač aj vozidlo a zopakujte vyššie uvedené kroky 1 až 3.

Milý zákazník,

teší nás, že ste sa rozhodli pre tento tak do detailov vypracovaný a kvalitný výrobok. Aby ste sa mohli dlho radovať z Vášho modelu prosíme Vás, aby ste s týmto výrobkom zachádzali starostlivo, aby ste tak zabránili poškodeniu chýlostných prírodných častí. Aby nedošlo k neočakávanému uvedeniu do činnosti, musia byť batérie akumulátory pri nepoužití z hračky vybrané. Želáme Vám pri hre veľa zábavy!

?

Keď prístroj nereaguje

- Spínače na vysielачi a na aute nastaviť na „ON“.
- skontrolovať, či sú batérie/akumulátory správne založené,
- skontrolovať, či nie sú náhodou kontakty na baterkách ohnuté alebo zašpinené,
- skontrolovať, či nie sú batérie vybité alebo poškodené.

Vozidlo nereaguje správne, jeho akčný rádius je príliš malý?

- Nevynecháva výkon batérie/akumulátorov?
- Nie sú náhodou v blízkosti ešte nejaké iné modely s rádiovým ovládaním, ktoré vysielajú možná na rovnakej frekvencii?
- Nespôsobia rušenie kovové mriežky alebo ploty?
- Stĺpy elektrického diaľkového vedenia alebo vysielачov často spôsobujú nekontrolovateľné správanie sa modelov automobilov.
- Nenachádzajú sa náhodou v blízkosti vysielачe Walkie-Talkies/CB, ktoré by mohli spôsobiť rušenie?

Zvláštnosti

- Vozidlo s 4-kanálovým rádiovým ovládaním
- 7 funkcií pohybu: dopredu - doľava - doprava, dozadu - doľava - doprava, zastaviť
- Naloženie/vyloženie príslušenstva smetiarskeho auta
- Citlivé nastavenie riadenia
- So svetlom
- so zvukom
- 2,4 GHz
- Automatický režim spánku

**Bezpečnostné opatrenia (prosíme o uschovanie!)**

1. **UPOZORNENIE!** Nevhodné pre deti do troch rokov. Hrozí nebezpečenstvom udusením z dôvodu možnosti prehltnutia malých častí. Tieto pokyny prosím uschovajte pre prípadnú korešpondenciu. Farebné a technické zmeny zostávajú vyhradené. Na odstránenie dopravnej poistky je nevyhnutná pomoc dospelých.
2. Nikdy nezdvíhajte vozidlo, pokiaľ sa mu točia kolesá.
3. Prsty, vlasy a voľné kusy obliečenia nedávajte do blízkosti motora alebo kolies ak je prístroj zapnutý na „ON“.
4. Aby nedošlo k neočakávanému uvedeniu do činnosti, musia byť batérie a akumulátory pri nepoužití z hračky vybrané.
5. Najskôr musí byť zapnutý vysielач a až potom vozidlo samotné, aby nedošlo k neočakávanému uvedeniu do činnosti. Pri vypínaní najskôr vypnúť vozidlo a až potom vysielач.
6. Používajte výhradne predpísaný typ batérií! Vložte ich tak, aby kladné a záporné póly boli na správnom mieste. Nevyhadzujte použité batérie do komunálneho odpadu, ale odnesť ich do zberne alebo zlikvidujte na skládke nebezpečného odpadu. Vybité batérie z hračky vyťahajte. Batérie, ktoré nie sú určené na dobíjanie, sa nesmú dobíjať. Batérie, ktoré sa dajú dobíjať, pred dobíjaním vyťahajte z hračky. Nabíjateľné batérie môžu nabíjať len dospelé osoby. Nepoužívajte súčasne rozdielne typy batérií a nové a použité batérie. Neskratujte spojovacie mostíky. Nepoužívajte súčasne nové a staré batérie, alkalické batérie, štandardné batérie (uhlík-zinok) a dobíjacie batérie.
7. Ak chcete získať najlepšie výsledky, odporúčame používať s vozidlom len alkalické batérie alebo nabíjacie NiMH batérie.

**Upozornenie:**

Výrobca nezodpovedá za žiadne rušenie rozhlasu alebo televízie, ktoré môže byť spôsobené neautorizovanou modifikáciou na tomto zariadení. Takéto modifikácie môžu zrušiť právo používania pre používateľa.

**Prehlásenie o zhode**

podľa smernice 2014/53/EÚ (RED). Týmto prehlasuje firma Dickie-Spielzeug GmbH & Co. KG, že výrobok je v zhode so základnými požiadavkami a ostatnými relevantnými predpismi smernice 2014/53/EÚ. Originál vyhlásenia o zhode je k nahľadnutiu na internete na nasledujúcej URL: <http://www.simba-dickie-group.de/de/konformitaetserklaerungen.shtml>



Význam symbolu na výrobok, obale alebo návode na použitie. Elektrické prístroje sú zbernou surovinou a nepatria po ukončení životnosti do domového odpadu! Pomáhajte nám pri ochrane životného prostredia a ochrane prírodných zdrojov a odovzdajte tento prístroj na danom zbernom mieste. Otázky k tomu Vám zodpovie organizácia zodpovedná za odstraňovanie odpadov alebo Váš predajca.

Servis:

Keby výrobok vykazoval funkčné poruchy, obráťte sa bez obáv na predajňu, v ktorej ste hračku kúpili. Ak vám nedokážu pomôcť, využite tiež internetový servis na adrese <http://service.dickietoys.de>

A**Vozilo šasije od spodaj**

- 1 Vkllop/lzklop/Vkllop z zvočnim gumbom
- 2 Predal za baterije
- 3 fina nastavitve upravljanja vozilom
- 4 zaklep pokrova za prostor
- 5 vrtljiva luč
- 6 Lijak
- 7 Pokrov lijaka
- 8 Zadnji nakladalnik
- 9 Zadnja vrata
- 10 Spretna luč z utripajočo funkcijo in ovinkih

B**Odprite prostor za baterijo in vstavite baterije****C****Daljinsko krmiljenje**

- 1 Krmilna ročica (naprej, nazaj)
- 2 Krmilna ročica (krmiljenje)
- 3 Antena
- 4 Stikalo za vklop/lzklop
- 5 Lijak gor
- 6 Lijak dol
- 7 Zadnji nakladalnik gor/dol
- 8 zapiralo predala za baterije
- 9 Predal za baterije

D**Vklpite**

- 1 Vključite krmilnik.
- 2 Vključite avtomobil. Spretni luči svetita.
- 3 Pritisnite katero koli ročico za seznanjanje.

E**Vozilo deluje****F****fina nastavitve upravljanja vozilom****G****Praznjenje posode za smeti**

- 1 Posodo za smeti ročno ali z vozniško funkcijo namestite v zadnji nakladalnik.
 - 2 Hkrati pritisnite oba gumba in posoda za smeti se bo premaknila navzgor, se izpraznila ter se premaknila nazaj na tla.
 - 3 Posodo za smeti ročno ali z vozniško funkcijo snemite iz zadnjega nakladalnika.
- V posodo za smeti ne vstavljajte težkih ali prevelikih predmetov.

H**Praznjenje smetarskega vozila****Vedno izključite vozilo in krmilnik po uporabi.****SI****I****Samodejni prekllop v način spanja**

Po 5 minutah nedelovanja bosta krmilnik in vozilo prešla v stanje spanja. Za ponovno aktivacijo delovanja prekopite »Off« (lzklop) in »On« (Vkllop).

J**Postopek za povezovanje**

- 1 Na krmilniku paličico za premikanje naprej potisnite in pridržite.
 - 2 Vklpite krmilnik. Rdeča LED začne utripati.
 - 3 Vklpite vozilo in počakajte 3 sekunde.
- Nato začnite igro.
- 4 Če se vozilo ne odziva, izključite krmilnik in vozilo ter ponovite zgornje korake od 1 do 3.

Dragi kupec,

veseli smo, da ste se odločili za ta v detajlih zvest in visokokakovosten izdelek. Da se boste dolgo veselili svojega modela, vas prosimo, da skrbno ravnate s tem artiklom in tako preprečite poškodovanje občutljivih priključnih delov. Da se izognete nepredvidenemu zagonu, morate v primeru neuporabe igrače iz nje odstraniti baterije in akumulatorje. Želimo vam veliko zabave pri igri!

?**Vozilo ne reagira**

- Stikali oddajnika in avta postavite na »ON«.
- Ali so baterije/akumulatorji pravilno vstavljeni?
- Ali so kontakti baterije prepognjeni oz. umazani?
- Ali so baterije izpraznjene ali pokvarjene?

Vozilo ne reagira pravilno, doseg je preizek?

- Ali moč baterij/akumulatorjev upada?
- Ali se v bližini nahajajo drugi modeli z radijskim daljinskim upravljanjem, ki morda oddajajo na isti frekvenci?
- Ali kovinske rešetke/ograde povzročajo motnje?
- Oddajni ali električni stebri pogosto privedejo do nekontroliranega obnašanja avtomobilskega modela.
- Ali se v bližini nahajajo brezžični telefoni/CB-oddajniki, ki lahko izzevoje motnje?

Posebnosti

- vozilo s 4-kanal radijskim daljinskim upravljanjem
- 7 funkcij vožnje: naprej-levo-desno, nazaj-levo-desno, ustavljanje
- Naložite/raztovorite dodatke z lijaki
- Fina nastavitve upravljanja vozilom
- S svetlobo
- z zvokom
- 2,4 GHz
- Samodejni prekllop v način spanja

**Preventivni ukrepi (Prosimo vas, da jih shranite!)**

1. **OPOZORILO!** Ni primerno za otroke, mlajše od treh let. Obstaja nevarnost zadušitve zaradi majhnih delov, ki se jih da pogotriti! Prosimo Vas, da te napotke shranite zaradi morebitne korespondence. Pravice do barvnih in tehničnih sprememb ne pridržana. Da bi odstranili transportna varovala, je nujna pomoč odraslih oseb.
2. Vozila nikoli ne dvigajte, če se kolesi še vrtita!
3. Prstov, las in ohlapnih oblačil ne postavljajte v bližino motorja ali koles, če je naprava vklopljena na "ON".
4. Da se izognete nepredvidenemu zagonu, morate v primeru neuporabe igrače iz nje odstraniti baterije in akumulatorje.
5. Najprej vklopite oddajnik in potem vozilo, da se izognete nehotenemu zagonu. Pri izklopu vedno najprej izklopite vozilo in šele potem oddajnik.
6. Uporabljajte izključno baterije, ki so temu namenjene! Vstavite jih na način, da so pozitivni in negativni poli na ustreznih mestih! Ne vrzite istošne baterije v koš za smeti, temveč jih odnesite na ustrezno zbiralno postajo ali na odlagališče za posebne odpadke. Odstranite prazne baterije iz igrače. Baterij, ki niso polnjive, ne smete polniti. Polnljive baterije je potrebno pred polnjenjem vzeti ven iz igrače. Baterije za ponovno polnjenje naj polnijo samo odrasle osebe. Ne uporabljajte baterije različnih tipov ter istočasno nove in rabljene baterije. Ne spojite kratko priključne letvice. Ne mešajte nove in stare baterije. Ne mešajte alkalne, navadne (ogelj-cink) in polnljive baterije.
7. Za najboljše rezultate priporočamo, da pri vozilu uporabljate alkalne baterije ali baterije NIMH za ponovno polnjenje.

**Podpor:**

Proizvajalec: ni odgovoren za kakršno koli radijsko ali televizijsko motnjo, ki je bila izzvana zaradi nepooblaščenih sprememb na tej opremi. Takšne spremembe lahko razveljavijo pravico uporabnika do uporabe.

**Izjava o skladnosti**

v skladu s Smernico 2014/53/EU (RED), Dickie-Spielzeug GmbH & Co. KG izjavlja, da je artikel izdelan v skladu z osnovnimi zahtevami in drugimi ustreznimi predpisi, ki jih vsebuje Smernica 2014/53/EU. Originalno izjavo o skladnosti lahko najdete na naslednjem spletnem naslovu:
<http://www.simba-dickie-group.de/de/konformitaetserklaerungen.shtml>



Pomni simbola na izdelku, pakiranju ali navodilu za uporabo. Električne naprave so sekundarne surovine, in, kot takšne, ne sodijo med hišne odpadke! Pomagajte nam pri zaščiti okolja in surovin, ter odložite tisto napravo na ustreznih zbirališčih sekundarnih surovin. Na morebitna vprašanja vam lahko odgovori ustanova, pristojna za odstranjevanje odpadkov ali Vaša trgovina.

Podpora:

Če izdelek ne deluje pravilno, se obrnite na trgovino, kjer ste igračo kupili. Če vam tam ne morejo pomagati, obiščite našo podporo na internetu na <http://service.dickietoys.de>

A

Машина

- 1 Кнопка Увімк./Вимк./Увімк. із звуком (On/Off/On with Sound)
- 2 Відділення для батарейок
- 3 Точна настройка рульового керування
- 4 Засувка батарейного відсіку
- 5 вертяться вогонь
- 6 Кузов-самоскид
- 7 Відкидна кришка кузова
- 8 Вилчастий навантажувач
- 9 Задній відкидний борт
- 10 Передні фари з покажчиками повороту

B

Як відкрити батарейний відсік та встановити батарейки

C

Дистанційне керування

- 1 Важіль керування (вперед, назад)
- 2 Важіль керування (кермо)
- 3 Антена
- 4 Вимикач
- 5 Підняти кузов-самоскид
- 6 Опустити кузов-самоскид
- 7 Підняти/опустити задній відкидний борт
- 8 Кришка відділення для батарейок
- 9 Відділення для батарейок

D

Увімкніть живлення

- 1 Увімкніть джойстик.
- 2 Увімкніть машину. Загоряться передні фари.
- 3 Натисніть будь-який важіль для синхронізації.

E

Керування транспортним засобом

F

Точна настройка рульового керування

G

Спорожнення контейнера для відходів

- 1 Встановіть контейнер для відходів вручну або за допомогою привідної функції на вилчастий навантажувач.
- 2 Одночасно натисніть на дві верхні кнопки, контейнер для відходів рухатиметься вверх, спорожниться, а потім опуститься на землю.
- 3 Змініть контейнер для відходів вручну або за допомогою привідної функції з вилчастого навантажувача.

Не використовуйте об'єми або надто важкі предмети в якості сміття для контейнера для відходів!

H

Спорожнення сміттєвоза

Після гри завжди вимикайте автомобіль і джойстик.

UA

I

Режим автоматичного відключення

Після марного ходу протягом 5 хвилин, джойстик або автомобіль переходять у режим очікування. Для відновлення роботи включіть "Off" або "On".

J

Процес сполучення

- 1 Натисніть на джойстикуважіль вперед і утримуйте його
- 2 Увімкніть джойстик. Ви побачите, як заблимає червоний світлодіод.
- 3 Увімкніть автомобіль і зачекайте 3 секунди. Потім почніть гру.
- 4 Якщо автомобіль не реагує, вимкніть джойстик і автомобіль та повторіть кроки 1-3.

Шановний покупець!

Ми щиро вдячні вам за придбання деталізованої високоякісної іграшки! Щоб іграшка прослужила вам якомога довше, поведіться з нею дбайливо, намагайтеся не пошкодити чутливі зовнішні елементи. Щоб запобігти використовуванню вимикання, виймайте батарейки, коли іграшка не використовується. Сподіваємося, ви отримаєте справжнє задоволення від гри!

Транспортний засіб не реагує на команди

- Встановіть вимикач на передавачеві та транспортному засобі у положення ON (УВІМКН.).
- Перевірте, чи правильно вставлено батарейки.
- Можливо, забруднені або деформовані контакти батарейок.
- Можливо, батарейки розрядилися або пошкоджені.

Транспортний засіб неправильно реагує на команди, малий радіус дії?

- Перевірте рівень заряду батарейок.
- Можливо, поблизу використовуються інші прилади з дистанційним радіоуправлінням, які працюють на такій же частоті.
- Чи немає поблизу металевих решіток або парканів, які створюють перешкоди для сигналу?
- Неконтрольована поведінка транспортного засобу може бути викликана радіопоміхами або лініями електропередач, розташованими поблизу.
- Чи немає поблизу радіотелефонів або інших засобів радіозв'язку, які створюють перешкоди для сигналу?

Особливості

- Машина з 4-канальним радіокеруванням
- 7 функцій керування: вперед-ліворуч-праворуч, назад-ліворуч-праворуч, стоп
- Завантажити/розвантажити за допомогою кузова-самоскида
- Точна настройка рульового керування
- Освітлення
- звук
- 2,4 GHz
- Режим автоматичного відключення



Застережні заходи

(будь ласка, не викидайте!)

1. **УВАГА!** Іграшка не призначена для дітей віком до 3 років. Існує небезпека задихнутися при проковтуванні дрібних частин! Зберігайте цю інструкцію на випадок можливого використання у майбутньому. Можлива зміна кольору і технічних характеристик. Для зняття захисних елементів упаковки необхідна допомога дорослих.
2. Не піднімайте транспортний засіб, поки обертаються колеса.
3. Якщо вимикач знаходиться у положенні ON (УВІМКН.), не наближайте до мотора або коліс пальці, волосся та елементи одягу, які не прилягають щільно до тіла.
4. Щоб запобігти випадковому вимиканню, виймайте батарейки, коли іграшка не використовується.
5. Щоб запобігти непередбаченому використанню, вимикайте спочатку передавач, а потім транспортний засіб. Вимикання у зворотній послідовності: спочатку транспортний засіб, а потім передавач.
6. Використовуйте тільки вказані батареї! Встановлюйте полюси батареї належним чином! Не викидайте використані батареї разом із побутовим сміттям. Здавайте їх тільки до спеціальних пунктів прийому або викидайте у спеціальні смітники. Виймайте розряджені батареї з іграшки. Не намагайтеся заряджати батареї, що не перезаряджаються. Перед заряджанням витягніть акумуляторні батареї з іграшки. Заряджати акумуляторні батареї можуть тільки дорослі. Не встановлюйте разом нові та використані батареї. Не замикайте клеми батарей накопичувача. Не встановлюйте разом старі та нові батареї. Не використовуйте разом лужні, звичайні (вугільно-цинкові) батареї та акумулятори.
7. Для забезпечення найкращих результатів рекомендуємо використовувати лише лужні батареї або автомобільні комплекти перезарядних акумуляторів NiMH.



Увага!

Виробник не несе відповідальності за перешкоди проходженню телевізійного і радіосигналу, спричинені внесенням недовзволених змін у конструкцію іграшки. Внесення таких змін може призвести до втрати власником права на користування іграшкою.



Заява про відповідність

директиви EC 2014/53/EU (RED) Компания Dickie-Spielzeug GmbH & Co. KG заявляє, що продукт відповідає основним вимогам та іншим положенням директиви EC 2014/53/EU. Оригінальну декларацію про відповідність можна переглянути в Інтернеті за наступною адресою: <http://www.simba-dickie-group.de/de/konformitaetserklaerungen.shtml>

Значення символу на продукті, упакуванні або у посібнику з експлуатації. Електроприлади містять цінні матеріали і не повинні утилізуватися разом із побутовим сміттям. Здавши прилад до відповідного пункту прийому, ви зробите посильний внесок у справу захисту навколишнього середовища і раціонального використання природних ресурсів. Для отримання відповідної інформації звертайтеся до підприємства з переробки сміття або до спеціалізованих закладів торгівлі.

Сервіс:

При виявленні несправностей у виробі, влєвно звертайтеся до торгового підприємства, де Ви придбали іграшку. У випадку, якщо і там Вам не зможуть допомогти, скористайтесь з нашого сервісу в Інтернеті за адресою

<http://service.dickietoys.de>





20 111 9103
**MERCEDES-AMG
GT3**



20 111 9056
**POLICE
OFFROADER**



20 111 9076
**MINI
BASHER**



20 111 9480
**DESERT
STRIKER**



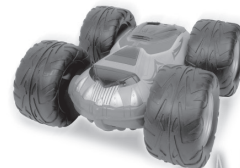
20 111 9455
**MUD
WRESTLER**



20 111 9059
**HIGHWAY
PATROL**



20 111 9238
**RED
TITAN**



20 111 9063
**WILD
FLIPPY**



20 111 9547
**PISTENBULLY
600**



20 111 9266
**FARMER
SET**



20 111 9984
**MERCEDES-BENZ
ACTROS**



20 111 9886
**FORKLIFT
CLARK C25**



20 111 9403
**KAWASAKI
KFX 450R**



20 111 9067
**BELLA
LUIZA**



20 111 9419
MANTA



20 111 9548
**SEA
LORD**

