



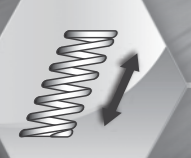
DICKIETOYS RC



DICKIETOYS RC



~10 km/h
~6 mph



- D Bedienungsanleitung..... 1
- F Mode d'emploi..... 2
- NL Bedieningshandleiding... 3
- I Istruzioni per l'uso..... 4
- E Instrucciones de uso..... 5
- P Instruções de utilização... 6
- S Bruksanvisning..... 7
- N Bruksanvisning..... 8
- GR Οδηγίες λειτουργίας..... 9
- FIN Käyttöohje..... 10
- TR Kullanım Talimatnamesi. 11
- PL Instrukcja użytkowania.. 12



- DK Betjeningsvejledning.... 13
- CZ Návod k použití..... 14
- H Kezelési utasítás..... 15
- HRV Upute za uporabu..... 16
- BG Инструкции за експлоатация..... 17
- RO Instrucțiuni de folosire... 18
- RUS Инструкция по эксплуатации..... 19
- SK Návod na použitie..... 20
- SI Navodilo za uporabo..... 21
- UA Посібник з експлуатації. 22
- GB Operating instructions.. 25



TS RACER

Modul 24008 / 2,4 GHz 10 mW Max
DICKIE SPIELZEUG GmbH & Co. KG
Werkstr.1 • 90765 Fürth • Germany

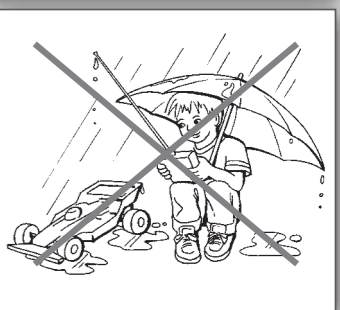
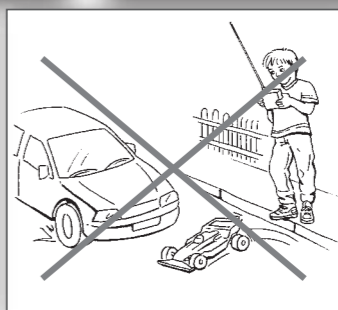
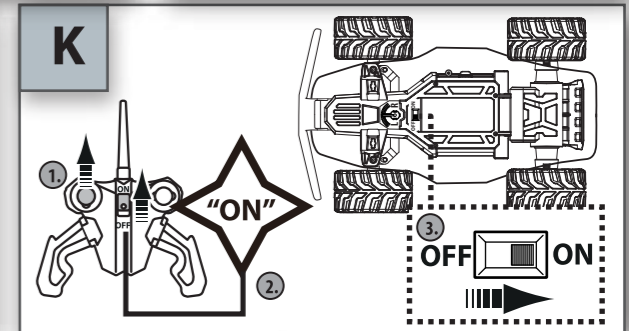
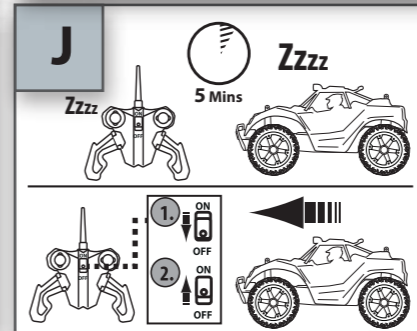
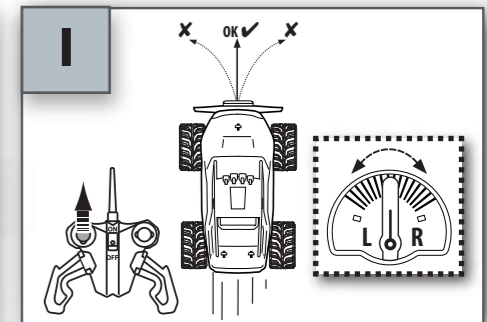
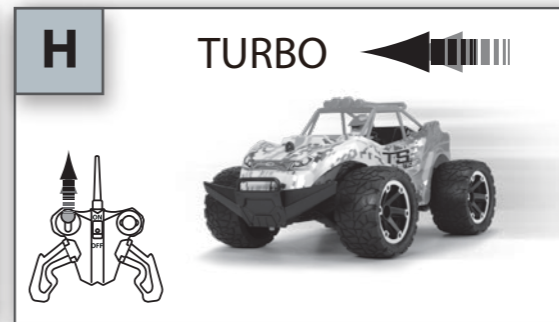
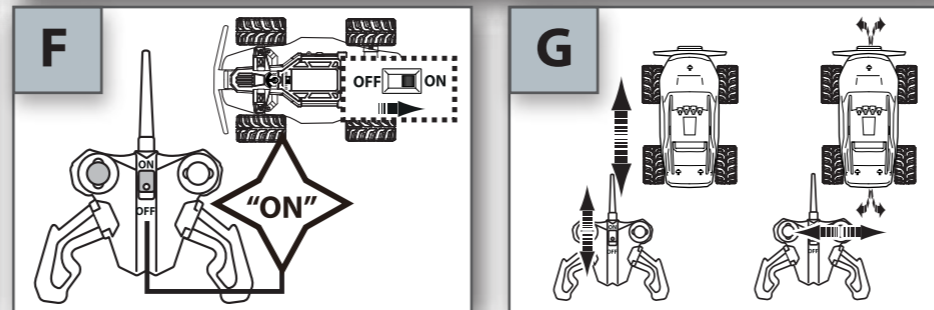
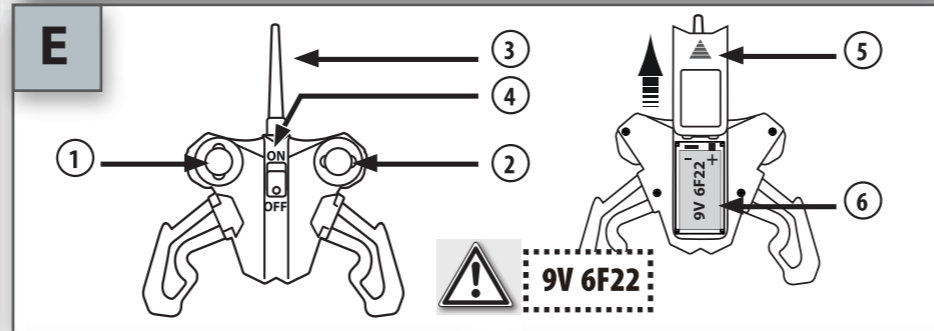
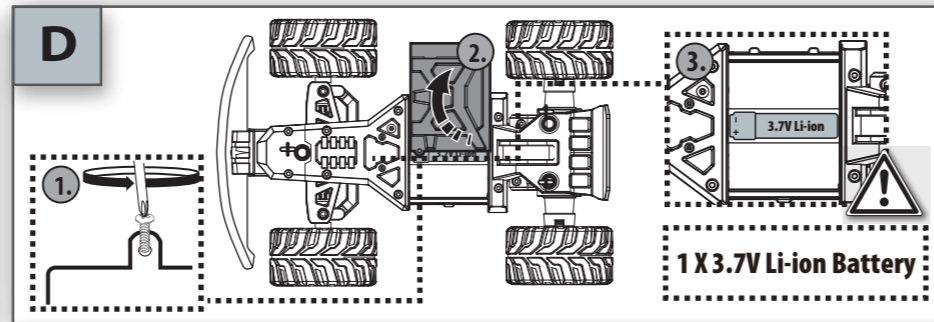
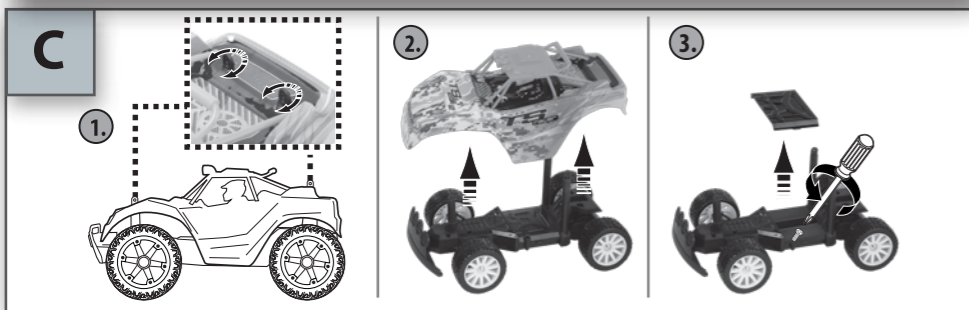
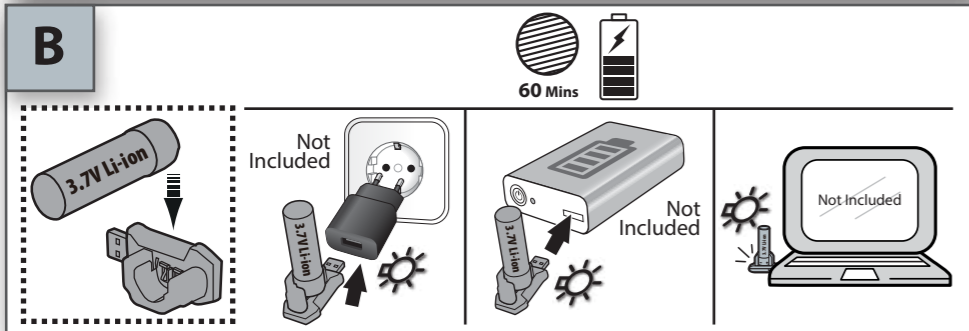
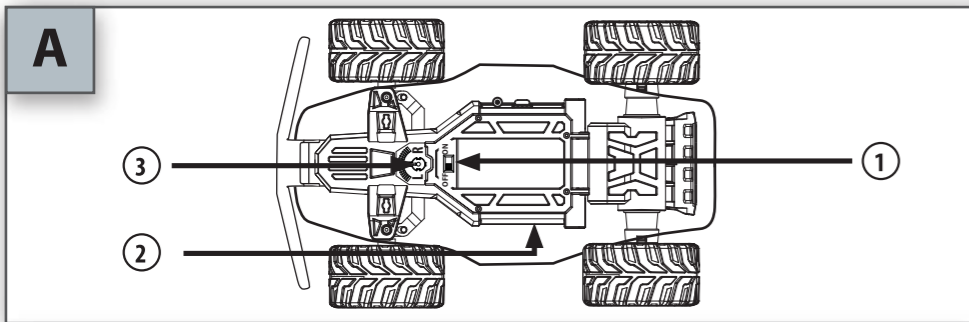
20 111 9231

DICKIE TOYS RC



TS
RACER

20 111 9231



A Fahrzeug
 ① Ein-/Aus-Schalter
 ② Batteriefach
 ③ Lenkungsfeineinstellung

B Aufladen
 Das mitgelieferte USB-Ladegerät mit dem USB-Port verbinden. Die LED am USB-Stecker leuchtet daraufhin permanent. Anschließend den Akku mit dem Ladegerät verbinden. Die LED beginnt nun zu blinken. Die LED schaltet sich AUS, sobald der Akku voll aufgeladen ist. Die Ladezeit beträgt etwa 60 Minuten.
Trennen Sie nach dem Laden den Akku stets von dem USB-Ladegerät und ziehen Sie nach dem Gebrauch das USB-Ladegerät aus dem USB-Anschluss.

C Abnehmbare PVC Karosserie

D Öffnen Sie das Batteriefach und legen Sie den Akku ein

E Fernsteuerung
 ① Steuerhebel (Turbofunktion/vorwärts/rückwärts)
 ② Steuerhebel (Lenkung)
 ③ Antenne
 ④ Ein-/Aus-Schalter
 ⑤ Batteriefachverschluss
 ⑥ Batteriefach

F Einschalten
 ① Fernsteuerung einschalten
 ② Auto einschalten und 3 Sekunden warten.
 Wenn das Fahrzeug nicht funktioniert, bitte Punkt K für das Pairing durchführen.

G Fahren des Fahrzeuges

H Turbofunktion

I Lenkungsfeineinstellung

J Automatischer Sleep Modus
 Wenn das Spielzeug fünf Minuten lang inaktiv ist, geht die Fernsteuerung oder das Fahrzeug in den Stand-by-Modus. Bitte aus- und wieder einschalten, um das Spielzeug wieder zu aktivieren.

K Verbindungsprozess
 ① Vorwärts-Hebel der Fernsteuerung gedrückt halten
 ② Fernsteuerung einschalten („On“-Position). Daraufhin beginnt die rote LED zu blinken.
 ③ Fahrzeug einschalten („On“-Position) und drei Sekunden warten. Das Spielzeug ist nun einsatzbereit.
 ④ Falls das Auto nicht reagiert, Fernsteuerung und Fahrzeug ausschalten („Off“-Position) und die oben beschriebenen Schritte 1 bis 3 wiederholen.

D

Lieber Kunde,

wir freuen uns, dass Sie sich für dieses detailgetreue und hochwertige Produkt entschieden haben. Damit Sie lange Freude an Ihrem Modell haben, bitten wir Sie, sorgsam mit diesem Artikel umzugehen, um eine Beschädigung empfindlicher Anbauteile zu verhindern. Um unvorhergesehenen Betrieb zu vermeiden, müssen die Batterien und Akkus bei Nichtverwendung aus dem Spielzeug genommen werden. Wir wünschen Ihnen viel Spaß beim Spielen!

Vorsichtsmaßnahmen (Bitte aufbewahren!)

- ACHTUNG!** Für Kinder unter 3 Jahren nicht geeignet. Es besteht Erstickungsgefahr wegen verschluckbarer Kleinteile! Bitte verwahren Sie diese Hinweise für eine eventuelle Korrespondenz. Farbliche und technische Änderungen bleiben vorbehalten. Die Hilfe von Erwachsenen ist erforderlich, um die Transportsicherungen zu entfernen.
- Niemals das Fahrzeug hochnehmen, solange die Räder noch drehen.
- Finger, Haare und lose Kleidung nicht in die Nähe des Motors oder der Räder bringen, wenn das Gerät auf „ON“ geschaltet ist. Um unvorhergesehenen Betrieb zu vermeiden, müssen die Batterien und Akkus bei Nichtverwendung aus dem Spielzeug genommen werden.
- Zuerst muss der Sender und dann das Fahrzeug eingeschaltet werden, um einen unvorhergesehenen Betrieb zu vermeiden. Beim Ausschalten stets das Fahrzeug und dann den Sender abschalten.
- Verwenden Sie ausschließlich die dafür festgelegten Batterien! Legen Sie sie so ein, dass die positiven und negativen Pole an der richtigen Stelle sind! Werfen Sie verbrauchte Batterien nicht in den Hausmüll, sondern bringen Sie sie zu einer Sammelstelle oder entsorgen Sie sie bei einem Sondermülldepot. Entfernen Sie leere Batterien aus dem Spielzeug. Nicht wiederaufladbare Batterien dürfen nicht aufgeladen werden. Wiederaufladbare Batterien sind vor dem Aufladen aus dem Spielzeug herauszunehmen. Aufladbare Batterien dürfen nur von Erwachsenen aufgeladen werden. Verwenden Sie keine unterschiedlichen Typen von Batterien und setzen Sie nicht gleichzeitig neue und gebrauchte Batterien ein. Schließen Sie die Verbindungsstege nicht kurz. Mischen Sie nicht neue und alte Batterien. Mischen Sie nicht Alkaline, Standard- (Kohle-Zink) und wiederaufladbare Batterien. Keine Änderungen vornehmen, welche die Sicherheit in Frage stellen!
- Wir haften nicht für Datenverlust, Schäden an der Software oder andere Schäden am C computer oder an Zubehör, die durch das Laden der Batterie entstanden sind.
- Ladegerät regelmäßig auf Schäden überprüfen. Bei einem Schaden darf das Ladegerät bis zur vollständigen Reparatur nicht mehr verwendet werden. Ladevorgang nur in trockenen Räumen durchführen, Gerät vor Nässe schützen.
- Das Spielzeug darf nur mit Geräten der Klasse II verbunden werden, die mit dem folgenden Symbol versehen sind:



Das Fahrzeug reagiert nicht

- Die Schalter vom Sender und Auto auf „ON“ stellen.
- Sind Batterien/Akkus richtig eingelegt?
- Sind die Batteriekontakte verbogen oder verschmutzt?
- Sind Batterien entladen oder defekt?

Das Fahrzeug reagiert nicht richtig, die Reichweite ist zu gering?

- Lässt die Leistung der Batterien/Akkus nach?
- Sind noch andere Modelle mit Funkfernsteuerung in der Nähe, die vielleicht auf der gleichen Frequenz senden?
- Verursachen Metallgitter/Zäune Störungen?
- Sende- oder Strommasten führen oft zu einem unkontrollierten Verhalten des Automodells.
- Sind Walkie-Talkies/CB-Funker in der Nähe, die Störungen hervorrufen können?

Achtung:

Der Hersteller ist nicht verantwortlich für jedwede Radio- oder TV Störung, welche durch unautorisierte Modifikationen an dieser Ausstattung hervorgerufen wird. Solche Modifikationen können das Benutzungsrecht des Anwenders annullieren.



Konformitätserklärung

gemäß Richtlinie 2014/53/EU (RED). Hiermit erklärt Dickie-Spielzeug GmbH & Co. KG, daß sich der Artikel in Übereinstimmung mit den grundlegenden Anforderungen und den anderen relevanten Vorschriften der Richtlinie 2014/53/EU befindet. Die Original-Konformitätserklärung kann unter folgendem Internet-Link abgerufen werden: <http://www.simba-dickie-group.de/de/konformitaetserklaerungen.shtml>



Bedeutung des Symbols auf dem Produkt, der Verpackung oder Gebrauchsanleitung. Elektrogeräte sind Wertstoffe und gehören am Ende der Laufzeit nicht in den Hausmüll! Helfen Sie uns bei Umweltschutz und Ressourcenschonung und geben Sie dieses Gerät bei den entsprechenden Rücknahmestellen ab. Fragen dazu beantwortet Ihnen die für die Abfallbeseitigung zuständige Organisation oder Ihr Fachhändler.

Service:

Sollte der Artikel Funktionsstörungen aufweisen, wenden Sie sich bitte vertrauensvoll an die Verkaufsstelle, in der Sie das Spielzeug erworben haben. Falls Ihnen dort nicht weiter geholfen werden kann, nutzen Sie bitte unseren Service im Internet unter <http://service.dickietoys.de>

Das Fahrzeug und die Fernsteuerung nach dem Spielen immer ausschalten.

A Vehicle

- On/off switch
- Battery compartment
- Adjustable steering alignment on the vehicle

B Charging

Connect the provided USB charger to USB port, the LED on USB-plug will permanently light up. After that connect the battery to the charger, the LED will start to flash. The LED will turn OFF once the battery is fully charged. The charging time is about 60 minutes.

Always unplug the battery from the USB charger after charging and disconnect the USB charger from the USB socket after use.

C Detachable PVC body

D Opening the battery compartment and insert the rechargeable battery.

E Remote control

- Operating lever (Turbo Function/forwards/ backwards)
- Operating lever (steering)
- Antenna
- On/off switch
- Battery compartment cover
- Battery compartment

F Switch On

- Switch on controller.
- Switch on vehicle and wait for 3 seconds. If car will not work, please follow point K for matching procedure.

G Vehicle operation

H Turbo Function

I Adjustable steering alignment on the vehicle

J Auto sleep mode
 After idling for 5 minutes, controller or vehicle will start to sleep. Please switch "Off" and "On" to resume the function.

K Match Procedure

- Push the controller forward stick and hold.
- Switch "On" the controller.
- Then you will see the red LED flashing.
- Power "On" the vehicle and wait for 3 seconds. Then start to play.
- If the car does not response, then switch "Off" both controller and vehicle and repeat above step 1 to 3.

GB

Dear customers,

We are delighted that you have chosen this faithfully reproduced and high-quality product. To ensure that you enjoy your model for a long time, we would ask you to handle your vehicle carefully to avoid damaging delicate parts. To prevent accidental operation of the vehicle, batteries and power packs must be removed from the toy when not in use. We wish you lots of fun playing!

Precautions (Please retain!)

- WARNING!** Not suitable for children under three years. Risk of choking due to small parts that may be swallowed! Please keep this packaging information for any possible correspondence. Subject to technical change and change of color. Adult help is required to remove the securing devices.
- Never lift the vehicle up while the wheels are still turning.
- Keep fingers, hair and loose clothing clear from the motor or wheels when the vehicle is switched to "ON".
- To prevent accidental operation of the vehicle, batteries and power packs must be removed from the toy when not in use.
- To avoid accidental operation the transmitter must be switched on before the vehicle. When switching off, always switch the vehicle off and then the transmitter.
- Only use the batteries specified! Put positive and negative pole in the right place! Do not throw away used batteries in the household garbage, but only give them to the collection station or dispose of them at a special garbage depot. Remove empty batteries from the toy. Non-rechargeable batteries must not be recharged. Before charging remove rechargeable batteries from the toy. Rechargeable batteries are only to be charged by adults. Do not use different types of batteries and do not mix new and used batteries. Do not short-circuit connector clips. Do not mix old and new batteries. Do not mix alkaline, standard (carbon-zinc), or rechargeable batteries.
- Do not make any modifications which might impair safety!
- We are not responsible for any loss of data, or damage to software, or other damage to computer or accessories caused by battery charging.
- Check charging unit regularly for damage. In case of damage the charging unit must not be used until it has been fully repaired. The charging procedure must only be undertaken in dry areas; protect unit from damp.
- The toy is only to be connected to Class II equipment bearing the following symbol.



The vehicle does not work

- Position the switches on the transmitter and vehicle to "ON".
- Have the batteries/power packs been inserted correctly?
- Are the battery contacts bent or dirty?
- Are the batteries discharged or defective?

The vehicle does not work properly or the range is too short?

- Is battery/accumulator power fading?
- Are any other remote control devices close by which might be transmitting on the same frequency?
- Is interference being caused by metal railings or fences?
- Transmitter or power masts often cause the model vehicle to behave in an uncontrolled manner.
- Are there walkie-talkies or CB radios in the vicinity that might cause interference?

Warning:

The manufacturer is not responsible for any radio or television interference which might be caused by unauthorised modifications to this equipment. Modifications of this nature may invalidate the user's consumer rights.



Declaration of conformity

with directive 2014/53/EU (RED). Dickie-Spielzeug GmbH & Co. KG hereby declares that the item conforms with the standard requirements and the other relevant regulations stipulated in directive 2014/53/EU.

The original declaration of compliance can be viewed on the Internet at the following URL: <http://www.simba-dickie-group.de/de/konformitaetserklaerungen.shtml>



The meaning of the symbol on the product, packaging or instructions. Electrical appliances are valuable products and should not be thrown in the dustbin when they reach the end of their serviceable life! Help us to protect the environment and respect our resources by handing this appliance over at the relevant recycling points. Questions related to this matter should be directed to the organisation responsible for waste disposal or your specialist retailer.

Service:

If the product malfunctions, please do not hesitate to contact the sales outlet where you bought the toy. If they are unable to help you, please use our Internet service at <http://service.dickietoys.de>

Always switch off the vehicle and controller after use.

ENGLISH

A

Véhicule

- ① Interrupteur de marche/arrêt
- ② Compartiment à piles
- ③ Réglage précis de la direction

B

Charge

Branchez le chargeur USB fourni au port USB, l'indicateur LED sur la prise USB s'allume en permanence. Puis, branchez la batterie au chargeur, l'indicateur LED se mettra à clignoter. L'indicateur LED s'éteindra une fois que la batterie sera complètement chargée. Le temps de charge est d'environ 60 minutes.

Débranchez toujours la batterie du chargeur USB après la recharge et débranchez le chargeur USB de la prise USB après l'utilisation.

C

Carrosserie PVC démontable

D

Ouvrir le couvercle du compartiment des piles et insérer les piles rechargeables

E

Télécommande

- ① Levier de commande (Fonction turbo /marche avant, marche arrière)
- ② Levier de commande (direction)
- ③ Antenne
- ④ Interrupteur de marche/arrêt
- ⑤ Couvercle du compartiment à piles
- ⑥ Compartiment à piles

F

Allumer

- ① Mettez la télécommande en marche
- ② Mettez le véhicule en marche et attendez 3 secondes. Si la voiture ne fonctionne pas, veuillez suivre le point K de la procédure d'appariement.

G

Pilotage du véhicule

H

Fonction turbo

I

Réglage précis de la direction

J

Mode de veille automatique

Après 5 minutes de non utilisation, la télécommande ou le véhicule se mettra en mode de veille. Veuillez mettre l'interrupteur en position «OFF» puis «On» pour reprendre le fonctionnement.

K

Procédure d'appariement

- ① Poussez le levier de la télécommande vers l'avant et maintenez-le dans cette position pour accéder au mode d'appariement.
- ② Mettez la télécommande en marche. Vous verrez l'indicateur LED rouge clignoter.
- ③ Mettez le véhicule en marche et attendez 3 secondes. Le jeu pourra démarrer.
- ④ Si la voiture ne répond pas, mettez l'interrupteur en position «off» (arrêt) de la télécommande et du véhicule et répétez les étapes 1 à 3 ci-dessus.

Cher client,

Merci d'avoir choisi ce produit de qualité et fidèle jusqu'au détail à l'original. Pour pouvoir profiter plus longtemps de votre modèle réduit, nous vous prions de prendre soin de cet article de manière à éviter tout endommagement des pièces particulièrement fragiles. Afin d'éviter toute mise en marche inopinée, il est nécessaire de retirer les piles et les accus du jouet lorsque celui-ci n'est pas utilisé. Nous vous souhaitons un agréable divertissement !

Mesures de précaution (à conserver !)

1. **ATTENTION!** Ne convient pas aux enfants de moins de trois ans. Danger d'étouffement avec les petites pièces pouvant être avalées ! Conservez ces indications pour une éventuelle correspondance. Sous réserves de modifications techniques et relatives aux couleurs. L'assistance de personnes adultes est nécessaire pour retirer les dispositifs de sécurité destinés au transport.
2. Ne jamais soulever le véhicule tant que les roues tournent.
3. Ne pas approcher les doigts, la chevelure et les vêtements lâches du moteur ou des roues lorsque l'appareil est sur « ON ».
4. Afin d'éviter toute mise en marche inopinée, il est nécessaire de retirer les piles et les accus du jouet lorsque celui-ci n'est pas utilisé.
5. L'émetteur doit être mis en marche avant le véhicule afin d'éviter toute mise en marche inopinée du véhicule. Lors de la mise à l'arrêt, toujours éteindre le véhicule en premier puis l'émetteur.
6. Utilisez uniquement les piles prévues à cet effet! Les piles ou accumulateurs doivent être mis en place en respectant la polarité. Ne jetez pas les piles usagées dans votre poubelle domestique mais apportez-les à un lieu de collecte ou jetez-les dans une décharge de déchets dangereux. Les piles ou accumulateurs usés doivent être enlevés du jouet. Les piles ne doivent pas être rechargées. Les accumulateurs doivent être enlevés du jouet avant d'être chargés. Les piles rechargeables ne doivent être rechargées que par des adultes. Les différents types de piles ou accumulateurs ou des piles ou accumulateurs neufs et usagés ne doivent pas être mélangés. Les bornes d'une pile ou d'un accumulateur ne doivent pas être mises en court-circuit. Ne mélangez pas des piles neuves avec des anciennes. Ne mélangez pas piles alcalines, piles standard (carbone-zinc) et piles rechargeables.
7. Ne procéder à aucun changement susceptible de compromettre la sécurité!
8. Nous ne sommes pas responsables de toute perte de données, de tout dommage sur le logiciel, ou de tout autre dommage sur l'ordinateur ou sur les accessoires causé par la charge de la batterie.
9. Vérifier régulièrement si le chargeur ne présente pas de défauts. En cas de défaut, ne pas utiliser le chargeur jusqu'à ce qu'il soit complètement réparé. Le chargement doit s'effectuer dans des lieux secs, l'appareil doit être protégé de l'humidité.
10. Le jouet doit être uniquement connecté à un équipement de classe II portant le symbole suivant.



F

?

Le véhicule ne réagit pas

- Mettre l'interrupteur de l'émetteur et celui de l'auto sur « ON ».
- Les piles/accus sont-ils correctement positionnés ?
- Les contacts sont-ils tordus ou encrassés ?
- Les piles sont-elles déchargées ou défectueuses ?

Le véhicule ne réagit pas correctement, la portée est trop faible !

- Les piles/accus sont-ils déchargés ?
- Y'a-t-il dans les environs d'autres modèles réduits à télécommande radio qui utilisent la même fréquence ?
- Des grilles ou des fils métalliques sont-ils à l'origine de perturbations ?
- Les antennes émettrices ou les pylônes électriques provoquent souvent des réactions incontrôlées du modèle réduit.
- Y'a-t-il dans les environs des talkies-walkies ou des CB capables de provoquer des perturbations ?

Attention :

Le fabricant n'est pas responsable des perturbations radio ou TV dues à des modifications non autorisées de cet équipement. De telles modifications peuvent annuler le droit d'utilisation de l'utilisateur.

CE

Déclaration de conformité

selon la directive 2014/53/UE (RED). Dickie-Spielzeug GmbH & Co. KG déclare que l'article est conforme aux exigences essentielles et autres dispositions applicables de la directive 2014/53/UE.

La déclaration de conformité d'origine peut être consultée sous le lien Internet suivant:

<http://www.simba-dickie-group.de/de/konformitaetserklaerungen.shtml>



Signification du symbole sur le produit, l'emballage ou le mode d'emploi. Les appareils électriques sont des biens potentiellement recyclables et ne doivent pas être jetés avec les ordures ménagères à la fin de leur cycle de vie! Aidez-nous à protéger l'environnement et les ressources naturelles, déposez cet appareil auprès des services de collecte compétents. Si vous avez des questions à ce sujet, vous pouvez vous adresser à l'organisme responsable de la collecte des déchets ou à votre vendeur spécialisé.

SAV :

En cas de dysfonctionnement de l'article, veuillez vous adresser au point de vente où vous avez acheté le jouet. Si aucune aide ne peut vous y être apportée, veuillez recourir à notre service après-vente sur Internet à <http://service.dickietoys.de>

Éteignez toujours le véhicule et le contrôleur après l'utilisation.



A

Voertuig

- ① aan-/uit-schakelaar
- ② batterijvak
- ③ Nauwkeurige afstelling van de stuurinrichting

B

Opladen

Sluit de meegeleverde USB-lader aan op de USB-poort, de LED op de USB-stekker brandt continu. Eenmaal de accu op de lader is aangesloten, start de LED met knipperen. De LED dooft eenmaal de accu volledig is opgeladen. De oplaadtijd is circa 60 minuten.
Haal altijd de batterij uit de USB-lader na het opladen en ontkoppel de USB-lader van de USB-aansluiting na gebruik.

C

Afneembare PVC carrosserie

D

Open het batterijvak en installeer de oplaadbare batterijvak

E

Afstandbesturing

- ① stuurhendel (Turbofunctie,vooruit, achteruit)
- ② stuurhendel (besturing)
- ③ Antenne
- ④ aan-/uit-schakelaar
- ⑤ sluiting van het batterijenvak
- ⑥ batterijvak

F

Inschakelen

- ① Schakel de controller in.
- ② Schakel het voertuig in en wacht 3 seconden. Als het voertuig niet werkt, voer de koppelingprocedure uit die is vermeld in punt K.

G

Besturing van het voertuig

H

Turbofunctie

I

Nauwkeurige afstelling van de stuurinrichting

J

Automatische slaapstand

De controller of het voertuig gaat na 5 minuten van inactiviteit in stand-by. Schakel uit en opnieuw in om de werking te hervatten.

K

Koppelingprocedure

- ① Duw de hendel op de controller naar voren en houd in deze positie.
- ② Schakel de controller in. De rode LED zal knipperen.
- ③ Schakel het voertuig in en wacht 3 seconden. Je kan nu beginnen spelen.
- ④ Als het voertuig niet reageert, schakel zowel de controller als het voertuig uit en herhaal stappen 1 tot 3.

Beste klant,

dit voor dit detailgetrouwe product van hoge kwaliteit heeft gekozen. Om lang plezier aan uw model te kunnen beleven, vragen wij u, met zorg met dit artikel om te gaan, om beschadiging van kwetsbare accessoires te voorkomen. Om per ongeluk aansprongen te voorkomen, moeten de batterijen en accu's bij niet-gebruik uit het speelgoed worden gehaald. Wij wensen u veel plezier bij het spelen!



Voorzorgsmaatregelen (bewaren s.v.p.!)

1. **WAARSCHUWING!** Niet geschikt voor kinderen jonger dan 3 jaar. Er bestaat gevaar voor verstikking vanwege kleine stukjes die ingeslikt kunnen worden! Deze adviezen s.v.p. bewaren voor eventuele correspondentie. Kleuren technische veranderingen voorbehouden. De hulp van volwassenen is nodig bij het verwijderen van de transportbeveiligingen.
2. Nooit het voertuig oppakken zolang de wielen nog draaien.
3. Vingers, haren en losse kleding niet in de buurt van de motor of de wielen laten komen, wanneer het apparaat op „ON” is gezet.
4. Om per ongeluk aansprongen te voorkomen, moeten de batterijen en accu's bij niet-gebruik uit het speelgoed worden gehaald.
5. Eerst moet de zender en dan het voertuig worden ingeschakeld, om per ongeluk aansprongen te voorkomen. Bij uitschakelen altijd het voertuig en dan de zender uitschakelen
6. Gebruikt u uitsluitend de daarvoor voorgeschreven batterijen! Plaats u ze zo, dat de positieve en de negatieve pool zich op de juiste plaats bevinden! Gooit u gebruikte batterijen niet bij het huishoudelijk afval, maar brengt u ze naar een verzamelplaats of geeft u ze af bij een depot voor speciaal afval. Verwijderd u lege batterijen uit het speelgoed. Niet heroplaadbare batterijen mogen niet opgeladen worden. Heroplaadbare batterijen dienen vóór het opladen uit het speelgoed te worden gehaald. Oplaadbare batterijen mogen alleen door een volwassene worden opgeladen. Gebruikt u geen verschillende soorten batterijen en plaatst u niet tegelijk nieuwe en gebruikte batterijen. Sluit u de verbindingstukken niet kort. Gebruikt u geen nieuwe en oude batterijen door elkaar. Gebruikt u geen alkali-, standaard- (kool-zink) en heroplaadbare batterijen door elkaar.
7. Geen wijziging doorvoeren, die de veiligheid in gevaar zou kunnen brengen!
8. Wij zijn niet verantwoordelijk voor verlies van gegevens of schade aan software of andere schade aan de computer of toebehoren veroorzaakt door het opladen van de batterij.
9. Laadapparaat geregeld op schade controleren. Bij een schade mag het laadapparaat niet meer worden gebruikt tot het helemaal gerepareerd is. Laden alleen in droge ruimten, Apparaat beschermen tegen vocht.
10. Het speelgoed dient alleen aangesloten te worden op Klasse II-apparatuur met het volgende symbool.



?

Het voertuig reageert niet

- De schakelaar van de zender en auto op „ON” zetten.
- Zijn batterijen/accu's er goed ingezet?
- Zijn de batterijcontacten verborgen of vervuild?
- Zijn batterijen ontladen of defect?

Het voertuig reageert niet goed, de reikwijdte is te gering!

- Wordt het vermogen van de batterijen/accu's minder?
- Als er nog andere modellen met radiografische afstandsbesturing in de buurt zijn, die misschien op dezelfde frequentie zenden?
- Veroorzaakt metalen tralies/hekken storingen?
- Zend- of stroommasten leiden vaak tot een ongecontroleerd gedrag van de modelauto.
- Zijn er walkie-talkies/CB-zenders in de buurt, die storingen teweeg kunnen brengen?



Pas op:

De producent is niet verantwoordelijk voor enige radio- of TV storing, die door niet goedgekeurde wijzigingen aan deze uitrusting wordt teweeggebracht. Zulke wijzigingen kunnen het gebruiksrecht van de gebruiker teniet doen.



Verklaring van conformiteit

volgens Richtlijn 2014/53/EU (RED). Hiermee verklaart Dickie-Spielzeug GmbH & Co. KG dat het artikel in overeenstemming is met de fundamentele eisen en de andere relevante voorschriften van richtlijn 2014/53/EU. U kunt de originele conformiteitsverklaring verkrijgen door naar de volgende link te gaan: <http://www.simba-dickie-group.de/de/konformitaetsverklaringen.shtml>



Betekenis van het symbool op het product, de verpakking of gebruiksaanwijzing. Elektrische apparaten zijn waardevolle producten en horen aan het einde van hun levensduur niet bij het huisvuil! Helpt u ons bij de bescherming van het milieu en zuinig omgaan met de grondstof en en geeft u dit apparaat af bij de milieudepots die daarvoor zijn. Uw vragen hierover beantwoordt de organisatie die verantwoordelijk is voor de afvalverwerking of uw vakhandelaar.

Service:

Indien het artikel functiestoornissen vertoont kunt u het beste contact opnemen met het verkooppunt, waar u het speelgoed heeft gekocht. Als men u daar niet verder kan helpen, gebruik a.u.b. onze Internet service op <http://service.dickietoys.de>

Schakel het voertuig en de controller na het spelen altijd uit.



A**Veicolo**

- ① Interruttore on/off
- ② Vano batterie
- ③ Microregolazione dello sterzo

B**Caricamento**

Collegare il caricatore USB fornito alla porta USB, il LED sulla spina USB rimarrà acceso in modo permanente. Dopo aver collegato la batteria al caricatore, il LED inizierà a lampeggiare. Il LED si spegnerà al termine del caricamento. Il tempo di caricamento è di circa 60 minuti.

Scollare la batteria dal caricabatteria USB al termine della ricarica e scollegare il caricabatteria USB dalla presa USB dopo l'uso.

C**Scocca in PVC staccabile****D****Aprire il vano batterie e inserire le batterie ricaricabili****E****Telecomando**

- ① Leva di manovra (Funzione turbo , avanti, indietro)
- ② Leva di manovra (sterzo)
- ③ Antenna
- ④ Interruttore on/off
- ⑤ chiusura vano batterie
- ⑥ Vano batterie

F**Accendere**

- ① Accendere il comando
- ② Accendere il veicolo e attendere per 3 secondi. Se l'automobile non funziona, seguire il punto K per la procedura di abbinamento.

G**Guida del veicolo****H****Funzione turbo****I****Microregolazione dello sterzo****J****Auto alvás mód**

Dopo 5 minuti di inattività il comando e il veicolo entrano in modalità standby. Premere "off" e poi "on" per riattivare.

K**Procedura di abbinamento**

- ① Tenere premuto il comando in avanti
- ② Portare su "On" il comando. La luce LED lampeggerà.
- ③ Portare su "On" il veicolo e attendere per 3 secondi. È possibile iniziare a giocare.
- ④ Se il veicolo non risponde, portare su "Off" sia il comando sia il veicolo e ripetere i passi sopracitati da 1 a 3.

I**Gentile Cliente,**

La ringraziamo per aver scelto questo prodotto di qualità curato nei minimi dettagli. Per prolungare il più possibile la durata del modellino, si consiglia di prestare attenzione per evitare danni ai componenti delicati dell'articolo. Per evitare partenze accidentali, rimuovere le batterie e gli accumulatori quando il giocattolo non viene utilizzato. Buon divertimento!

**Misure di sicurezza (da conservare!)**

1. **ATTENZIONE!** Non adatto ai bambini di età inferiore a 3 anni. Pericolo di soffocamento a causa di pezzi piccoli ingeribili! Conservate per favore queste annotazioni per un'eventuale corrispondenza. Con riserva di possibili cambiamenti tecnici e di colore. L'aiuto di un adulto è necessario per rimuovere le protezioni applicate per il trasporto. Questo articolo è conforme con le normative europee e consentito l'uso in Italia.
2. Non sollevare mai il veicolo finché le ruote sono ancora in movimento.
3. Fare attenzione a non avvicinarsi con mani, capelli e indumenti larghi al motore o alle ruote quando l'apparecchio è impostato su «ON».
4. Per evitare partenze accidentali, rimuovere le batterie e gli accumulatori quando il giocattolo non viene utilizzato.
5. Per evitare un funzionamento accidentale accendere prima il trasmettitore e poi il veicolo. In fase di spegnimento, spegnere sempre prima il veicolo e poi il trasmettitore.
6. Utilizzare esclusivamente le apposite pile! Inserire le pile con i poli positivi e negativi nel verso giusto! Non gettare le pile usate nei rifiuti domestici, ma portarle in un luogo di raccolta o gettarle in una discarica per rifiuti speciali. Le batterie scarse devono essere rimosse dal giocattolo. Le pile non ricaricabili non vanno caricate. Le pile ricaricabili vanno estratte dal giocattolo prima della ricarica. Le batterie devono essere ricaricate esclusivamente da un adulto. Non utilizzare tipi diversi di pile e non inserire contemporaneamente pile nuove e usate. I morsetti di alimentazione non devono essere cortocircuitati. Non mischiare pile nuove e vecchie. Non mischiare pile alcaline, standard (zinco-carbone) e ricaricabili.
7. Non apportare alcuna modifica che pregiudichi la sicurezza!
8. Il produttore non è responsabile per perdite di dati o danni al software, o qualsiasi altro danno a computer o accessori causato dal caricamento delle batterie.
9. Controllare regolarmente se il caricabatteria è danneggiato. In caso di danni, non riutilizzare il caricabatteria fino a quando non è stato riparato. Utilizzare il caricabatteria solo in luoghi asciutti e proteggerlo dall'umidità.
10. Il giocattolo deve essere collegato esclusivamente a dispositivi di Classe II recanti il seguente simbolo.

**?****Il veicolo non reagisce ai comandi**

- Posizionare gli interruttori del trasmettitore e del veicolo su «ON».
- Controllare che le batterie/gli accumulatori siano inseriti correttamente.
- Controllare che i contatti della batteria non siano piegati o sporchi.
- Controllare che le batterie non siano scariche o difettose.

Il veicolo non reagisce correttamente, la portata è insufficiente!

- Controllare che la potenza delle batterie/degli accumulatori non sia diminuita.
- Controllare che non vi siano altri modellini con radiocomando nelle vicinanze, che trasmettono sulla stessa frequenza.
- Controllare che reti metalliche o recinzioni non causino interferenze.
- Le antenne radio o i piloni dell'elettricità possono causare un comportamento incontrollato del modellino.
- Controllare che non vi siano walkie-talkie/radiotrasmettitori CB nelle vicinanze, che possono causare interferenze.

**Attenzione:**

Il produttore non è responsabile per eventuali interferenze radio o TV causate da modifiche non autorizzate della presente attrezzatura. Questo tipo di modifiche può annullare il diritto d'uso dell'utilizzatore.

CE**Dichiarazione di conformità**

conforme alla direttiva 2014/53/UE (RED). Con la presente Dickie-Spielzeug GmbH & Co. KG dichiara che l'articolo è conforme ai requisiti fondamentali e alle altre norme rilevanti della direttiva 2014/53/UE.

L'originale della dichiarazione di conformità può essere estratto da internet tramite il link:

<http://www.simba-dickie-group.de/de/konformitaetserklaerungen.shtml>



Significato del simbolo sul prodotto, sulla confezione o nelle istruzioni per l'uso. Gli apparecchi elettrici sono prodotti riciclabili e quindi, al termine del loro ciclo di vita, non devono essere gettati tra i rifiuti domestici! Aiutateci a tutelare l'ambiente e a preservare le risorse, conferendo questo apparecchio presso i relativi centri di raccolta. Se avete domande a questo proposito, vi consigliamo di rivolgerci all'ente responsabile dello smaltimento dei rifiuti o al vostro rivenditore specializzato.

Service:

Qualora il prodotto dovesse presentare malfunzionamenti, Vi preghiamo di rivolgerci con fiducia al punto vendita in cui avete acquistato il giocattolo. Se il non fosse possibile esservi di aiuto, Vi preghiamo di utilizzare il nostro servizio d'assistenza internet sul sito <http://service.dickietoys.de>

Spegner sempre il veicolo e il controller dopo l'uso.

A

Vehículo

- ① Interruptor de encendido/apagado
- ② Compartimiento de pilas
- ③ Ajuste fino de la dirección

B

Recarga

Conecte el cargador USB incluido a un puerto USB, el LED del enchufe USB se iluminará fijo. Luego, conecte la pila al cargador, el LED empezará a parpadear. El LED se apagará una vez que la pila esté completamente cargada. El tiempo de carga es de unos 60 minutos.

Desenchufe siempre la pila del cargador USB después de cargarla y desconecte el cargador USB de la toma USB después de usarlo.

C

Cuerpo de PVC desmontable

D

Abra el compartimento de las pilas e inserte las pilas recargables

E

Telemando

- ① Palanca de mando (Función de turbo, adelante, atrás)
- ② Palanca de mando (dirección)
- ③ Antena
- ④ Interruptor de encendido/apagado
- ⑤ Cierre del compartimento de pilas
- ⑥ Compartimiento de pilas

F

Encender

- ① Enciende el controlador.
- ② Enciende el vehículo y espera 3 segundos. Si el coche no funciona, sigue el punto K para el procedimiento de emparejamiento.

G

Pilotaje del vehículo

H

Función de turbo

I

Ajuste fino de la dirección

J

Modo de apagado automático

Tras 5 minutos inactivos, el controlador o el vehículo pasarán al modo suspendido. Por favor, apaga y enciende la unidad para reanudar sus funciones.

K

Modo de emparejamiento

- ① Empuja el mando del controlador hacia arriba y manténlo en esa posición.
- ② Enciende el controlador (la luz LED roja parpadeará).
- ③ Enciende el vehículo y espera 3 segundos antes de empezar a jugar.
- ④ Si el vehículo no responde, apaga el controlador y el vehículo y repite los pasos anteriores del 1 al 3.

E

Estimado cliente:

Nos satisface que se haya decidido por este producto fiel a los detalles y de alta calidad. Para que pueda disfrutar durante mucho tiempo de su modelo, le rogamos tratar este artículo con cuidado para evitar que sus sensibles componentes se dañen. Para evitar un funcionamiento imprevisto, hay que retirar las pilas y los acumuladores cuando no se use el vehículo. Le deseamos que se divierta al jugar.



Medidas de seguridad (¡por favor, guárdelas!)

1. **¡ADVERTENCIA!** No conveniente para menores de tres años. Existe peligro de asfixia porque hay piezas pequeñas que pueden ser tragadas. Por favor, guarden estas indicaciones para cualquier consulta. Reservado el derecho de modificaciones técnicas y de color. Se necesitará la ayuda de adultos para retirar los dispositivos de seguridad para el transporte.
2. No levante nunca el vehículo mientras las ruedas giren.
3. No acercar los dedos, el cabello ni ropa suelta al motor o a las ruedas, cuando el aparato está encendido ("ON").
4. Para evitar un funcionamiento imprevisto, hay que retirar las pilas y los acumuladores cuando no se use el vehículo. Encienda primero el transmisor y después el vehículo para
5. evitar un funcionamiento imprevisto. Al apagar el aparato, apague siempre el vehículo y después el transmisor.
6. ¡No utilice otras pilas que las pilas designadas! ¡Instale las pilas, fijándose en la posición correcta de los polos positivos y negativos! No se deshaga de las pilas usadas arrojándolas a la basura doméstica, entréguelas en los lugares previstos para su recogida o elimínelas en un depósito para basura especial. Retire las pilas descargadas del juguete. No recargue pilas no recargables. Las pilas recargables deben retirarse del juguete antes de cargarlas. Las pilas recargables solo deben ser recargadas por adultos. Utilice sólo pilas del mismo o equivalente tipo y no instale pilas viejas y pilas nuevas al mismo tiempo. No cortocircuite las almas de unión. No mezcle pilas nuevas con pilas viejas. No mezcle pilas alcalinas, estándar (zinc-carbón) y acumuladoras.
7. ¡No realizar modificaciones que puedan poner en peligro la seguridad!
8. No nos hacemos responsables de la pérdida de datos, daños en el software o cualquier otro daño en el ordenador o los accesorios causados por cargar la batería.
9. Compruebe el cargador regularmente por si presentara daños. En caso de un defecto, el cargador no debe utilizarse antes de que no haya sido completamente reparado. Cargue las pilas sólo en recipientes secos, proteja el aparato contra la humedad.
10. El juguete solo debe conectarse a un dispositivo de Clase II que incorpore el símbolo siguiente.



El vehículo no reacciona.

- Ponga los interruptores del transmisor y del coche en „ON“.
- ¿Se han colocado correctamente las pilas / los acumuladores?
- ¿Están deformados o sucios los contactos de las pilas?
- ¿Están descargadas o defectuosas las pilas?

El vehículo no reacciona correctamente, el alcance es insuficiente.

- ¿Se están acabando las pilas / los acumuladores?
- ¿Hay otros modelos con radiotelemando cerca de su modelo, que tengan la misma frecuencia?
- ¿Hay rejas metálicas/cercas que causen interferencias?
- Postes emisores o de electricidad causan con frecuencia un comportamiento incontrolado del vehículo.
- ¿Hay walkie-talkies/equipos de radio CB cerca de su modelo, que puedan causar las interferencias?



Atención:

El fabricante no asume ninguna responsabilidad por cualquier tipo de interferencia en radios o televisores, causada por modificaciones no autorizadas del equipamiento. Estas modificaciones pueden anular el derecho de uso del usuario.



Declaración de conformidad

de acuerdo a la Directiva 2014/53/UE (RED). Por la presente, Dickie-Spielzeug GmbH & Co. KG declara que el artículo cumple con los requisitos básicos y todos los demás reglamentos aplicables de la Directiva 2014/53/UE.

Se puede acceder a la declaración de conformidad original a través del siguiente enlace de Internet: <http://www.simba-dickie-group.de/de/konformitaetserklaerungen.shtml>



Significado del símbolo en el producto, el embalaje o las instrucciones de uso. ¡Los electrodomésticos son objetos de valor y, al final de su vida útil, no deben tirarse a la basura doméstica! Contribuya a proteger el medioambiente y los recursos entregando este aparato en los puntos de reciclaje correspondientes. La organización responsable de la recogida de basura o su establecimiento especializado podrán responder a sus preguntas.

Servicio:

Si el artículo presentara un funcionamiento anómalo, diríjase con total confianza al punto de venta donde ha adquirido el juguete. En caso de que allí no se le pueda ayudar, utilice nuestro servicio postventa de Internet en <http://service.dickie toys.de>

Apaga siempre el vehículo y el controlador cuando termines de jugar.

A

Veículo

- ① Interruptor de ligar/desligar
- ② Compartmento das pilhas
- ③ Precisão de ajuste de direcção

B

Carregar

Ligue o carregador USB fornecido à porta USB. O LED na ficha USB acende com uma luz permanentemente. Depois, ligue a bateria ao carregador. O LED começa a piscar. O LED desliga-se quando a bateria estiver completamente carregada. O tempo de carregamento é de cerca de 60 minutos.

Retire sempre a bateria do carregador USB após o carregamento e desligue o carregador USB da entrada USB após a utilização.

C

Carroçaria em PVC desmontável

D

Abra a tampa do compartimento das pilhas e insira as pilhas recarregáveis

E

Telecomando

- ① Alavanca de comando (Função turbo, avançar, retroceder)
- ② Alavanca de comando (direcção)
- ③ Antena
- ④ Interruptor de ligar/desligar
- ⑤ Fecho do compartimento das pilhas
- ⑥ Compartmento das pilhas

F

Ligar

- ① Ligue o comando à distância.
- ② Ligue o veículo e espere durante 3 segundos. Se o carro não funcionar, siga o ponto K para o processo de emparelhamento.

G

Funcionamento do veículo.

H

Função Turbo

I

Precisão de ajuste de direcção

J

Modo de desligar automático

Após 5 minutos sem ser utilizado, o transmissor ou o veículo entram no modo de espera. Desligue e volte a ligar para continuar a utilização.

K

Processo de emparelhamento

- ① Prima e mantenha premido o manípulo do comando à distância para a frente.
- ② Ligue o comando à distância. Verá o LED vermelho a piscar.
- ③ Ligue o veículo e espere 3 segundos. Pode começar a utilização.
- ④ Se o carro não responder, desligue o comando à distância e o veículo e repita os passos 1 a 3.

P

Caro Cliente

Vimos manifestar a nossa grande satisfação por ter adquirido um produto fiel ao detalhe e de alta qualidade. Para que possa usufruir do seu modelo durante muito tempo, pedimos que trate o artigo com cuidado para evitar danos em componentes sensíveis. Para prevenir um funcionamento inadvertido, as pilhas e as pilhas recarregáveis devem ser retiradas do brinquedo caso este não seja utilizado. Desejamos-lhe muito prazer durante a brincadeira!



Medidas preventivas (Por favor, guardar!)

1. **AVISO!** Não apropriado para crianças com menos de três anos. Perigo de asfixia devido a peças pequenas que podem ser engolidas! É favor conservar estas indicações para eventuais contactos. Reservado o direito de modificações técnicas ou de cor. É necessária a ajuda de adultos para remover os fixadores de transporte.
2. Nunca elevar o veículo enquanto as rodas ainda estão a girar.
3. Afaste os dedos, cabelo e peças de roupa solta das proximidades do motor ou das rodas enquanto o aparelho se encontra em "ON".
4. Para prevenir um funcionamento inadvertido, as pilhas e as pilhas recarregáveis devem ser retiradas do brinquedo caso este não seja utilizado.
5. Para evitar um funcionamento imprevisível, ligar, em primeiro lugar, o emissor e, depois, o veículo. Para desligar, desligar, em primeiro lugar, o veículo e, depois, o emissor.
6. Utilize exclusivamente as pilhas recomendadas! Coloque-as de forma a que os pólos positivos e negativos se encontrem na posição correcta! Não deite as pilhas gastas no lixo doméstico, mas coloque-as num posto de recolha de pilhas ou elimine-as num depósito de lixo especial. Retire as pilhas gastas. As pilhas não recarregáveis não podem ser carregadas. As pilhas recarregáveis devem ser retiradas do jogo antes de serem carregadas. As pilhas recarregáveis só podem ser recarregadas por adultos. Não utilize tipos de pilhas diferentes e não coloque pilhas novas e usadas em simultâneo. Não ligue as pilhas de conexão em curto-circuito. Não misture pilhas novas com antigas. Não misture pilhas alcalinas, padrão (carvão-zinco) e recarregáveis.
7. Não efectuar alterações que possam colocar em risco a segurança!
8. Não nos responsabilizamos por perda de dados, danos no software ou outros danos no computador ou acessórios causados pelo carregamento da bateria.
9. Em caso de danos, o carregador não deve ser utilizado até que esteja completamente reparado. Proceder ao processo de carga apenas em espaços interiores secos. Proteger o aparelho da humidade.
10. O brinquedo só pode ser ligado a equipamento de Classe II com o seguinte símbolo.



?

O veículo não reage

- Coloque o interruptor do emissor e do veículo em „ON“.
- As pilhas/pilhas recarregáveis estão colocadas correctamente?
- Os contactos das pilhas estão retorcidos ou sujos?
- As pilhas estão descarregadas ou avariadas?

O veículo não reage correctamente, o alcance é demasiado reduzido!

- A potência das pilhas/pilhas recarregáveis está a diminuir?
- Existem outros modelos com telecomando nas proximidades que, talvez, emitam usando a mesma frequência?
- As grades em metal/vedações provocam interferências?
- Os postos de emissão e de corrente eléctrica levam muitas vezes a um comportamento incontrolável do veículo.
- Existem Walkie-Talkies/rádios amadores na proximidade que possam provocar interferências?



Atenção:

O fabricante não se responsabiliza por qualquer interferência rádio ou TV causada por modificações não autorizadas neste equipamento. Este tipo de modificações pode anular o direito de utilização do utilizador.

CE

Declaração de conformidade

segundo directiva 2014/53/UE (RED). A Dickie-Spielzeug GmbH & Co. KG vem, por este meio, declarar que o artigo se encontra em conformidade com os requisitos base e das outras prescrições relevantes da directiva 2014/53/UE.

A declaração original de conformidade pode ser obtida através do seguinte link:

<http://www.simba-dickie-group.de/de/konformitaetserklarungen.shtml>



Significado do símbolo no produto, na embalagem ou nas instruções de utilização. Os aparelhos eléctricos são materiais recicláveis e não pertencem ao lixo doméstico no final da vida! Ajude-nos a proteger o meio ambiente e a poupar os recursos naturais entregando este aparelho num respectivo local de recolha. Em caso de dúvidas, contacte a organização responsável pela eliminação do lixo ou o seu revendedor.

Assistência técnica:

Se este artigo apresentar problemas de funcionamento, não hesite em dirigir-se à loja onde adquiriu o brinquedo.

Caso não o possam ajudar, utilize o nosso serviço de assistência técnica na Internet, em <http://service.dickietoys.de>

Desligue sempre o veículo e o transmissor após a utilização.

A**Fordon**

- ① Till-/Från knapp
- ② Batterifack
- ③ Justerbart styrsystem på bilen

B**Laddning**

Anslut medföljande USB-laddare till USB-porten, LED-lampan på USB-kontakten tänds. Anslut sedan batteriet till laddaren, LED-lampan börjar blinka. LED-lampan stängs AV när batteriet är fulladdat. Laddningstiden är cirka 60 minuter.

Ta alltid ut batteriet från USB-laddaren efter laddning och dra ut USB-laddaren från USB-porten efter användning.

C**Avtagbar PVC-kaross****D****Öppna batteriluckan och sätt in de uppladdningsbara batterier****E****Fjärrstyrning**

- ① Styrspår (Turbofunktion, framåt, bakåt)
- ② Styrspår (styrning)
- ③ Antenn
- ④ Till-/Från knapp
- ⑤ förslutning batterifack
- ⑥ Batterifack

F**Slå på**

- ① Slå på kontrollen
 - ② Slå på fordonet och vänta i tre sekunder.
- Om bilen inte fungerar, följ steg K för att parkoppla enheterna.

G**Manövrering av fordon****H****Turbofunktion****I****Justerbart styrsystem på bilen****J****Automatiskt viloläge**

Efter 5 minuters överksamhet kommer kontrollen eller fordonet att försättas i vänteläge. Slå "Av" och "På" för att återuppta användning.

K**Parkoppla enheterna**

- ① Håll kontrollens spår framåt
- ② Slå på (On) på kontrollen. En röd LED-lampa börjar blinka.
- ③ Slå på (On) på fordonet och vänta i tre sekunder. Börja sedan köra.
- ④ Om bilen inte svarar, slå av (Off) både kontrollen och fordonet och upprepa steg 1 till 3.

S**Bästa/bäste kund,**

det gläder oss att du valt denna detaljtroga produkt av hög kvalitet. För att ha glädje av modellen under lång tid ber vi att du hanterar artikeln varsamt för att förhindra skador på känsliga delar. För att undvika oavsiktlig drift måste batterierna, vanliga så väl som uppladdningsbara, tas ur leksaken när den inte ska användas. Vi önskar mycket nöje under leken!

Försiktighetsåtgärder (spara dessa!)

1. **VARNING!** Ej lämplig för barn under 3 år. Risk att kvävas på grund av smådelar som kan sväljas! Spara förpackningen. Reservation för färg- och tekniska ändringar. Någon vuxen måste hjälpa till för att ta bort transportsäkringarna.
2. Lyft aldrig upp fordonet så länge hjulen fortfarande driver.
3. Ha inte fingrar, hår och lös klädsel i närheten av motor eller hjul när fordonet står på "ON".
4. För att undvika oavsiktlig drift måste batterierna, vanliga så väl som uppladdningsbara, tas ur leksaken när den inte ska användas
5. Först måste sändaren startas och därefter fordonet; detta för att undvika oavsiktlig drift. Vid avstängning stängs först fordonet av och sedan sändaren.
6. Använd enbart de här för avsedda batterierna! Lägg i dem så att de positiva och negativa polerna ligger riktigt! Kasta inte använda batterier i hushållssoptorna, utan lämna in dem på insamlingsställen eller deponier för farligt avfall. Tag ut tomma batterier ur leksaken. Man får inte ladda upp icke uppladdningsbara batterier igen. Uppladdningsbara batterier måste tas ut ur leksaken innan de laddas upp. Uppladdningsbara batterier får endast laddas upp av vuxna. Använd inte olika batterityper tillsammans och sätt inte i nya och använda batterier samtidigt. Kortslut inte anslutningarna. Blanda inte nya och gamla batterier. Blanda inte alkaliska, standard (kol-zink) och uppladdningsbara batterier.
7. Gör inga ändringar som kan påverka säkerheten! FIN: Älä suorita mitään turvallisuutta vaarantavia muutoksia!
8. Vi är inte ansvariga för förlust av data eller skada på programvara, eller någon annan skada på dator eller tillbehör som orsakats av batteriladdning.
9. Kontrollera regelbundet om laddaren är skadad. Vid skada får inte laddaren användas innan den reparerats fullständigt. Genomför endast uppladdning i torra utrymmen och skydda apparaten mot väta.
10. Leksaken skall endast anslutas till Klass II utrustning med följande symbol.

**?****Fordonet reagerar inte**

- Ställ regelge för sändare och bil på "ON".
- Är batterierna ilagda på rätt sätt?
- Är batterikontakterna böjda eller smutsiga?
- Är batterierna urladdade eller defekta?

Fordonet reagerar inte på rätt sätt, räckvidden är för liten!

- Tappar batterierna effekt?
- Finns andra modeller med radiofjärrstyrning i närheten som eventuellt sänder på samma frekvens?
- Försakar metallgaller/staket störningar?
- Sändar- eller strömmaster förorsakar ofta okontrollerade reaktioner hos bildmodellen.
- Finns Walkie-Talkies/CB-utrustning, som kan förorsaka störningar, i närheten?

**Observera:**

Tillverkaren bär inget ansvar för någon form av radio- eller TV störning som uppkommer på grund av ootillåtna förändringar på utförandet. Sådana förändringar kan göra att användarens rätt att bruka produkten förfaller.

**Konformitetsförklaring**

enligt direktiv 2014/53/EU (RED). Härmed försäkras Dickie-Spielzeug GmbH & Co. KG, att artikeln överensstämmer med de grundläggande kraven och de andra relevanta föreskrifterna i direktivet 2014/53/EU. Följande Internet-länk leder till den ursprungliga konformitetsförklaringen:

<http://www.simba-dickie-group.de/de/konformitaetserklaerungen.shtml>

Symbolens betydelse på produkten, förpackningen eller bruksanvisningen. Elektriska apparater innehåller återvinningsbara ämnen och får efter nyttjandet inte kastas som hushållsavfall! Hjälpl oss att skydda miljön och skona naturresurserna och lämna in denna apparat till en recyleringsinrättning. Frågor härom besvarar gärna den organisation som ansvarar för avfallshanteringen eller fackhandeln.

Service:

Vänd er till försäljningsstället där ni köpt leksaken, om artikeln inte fungerar störningsfritt. Om man inte kan hjälpa er där, rekommenderar vi vår Internet-service under <http://service.dickietoys.de>

Stäng alltid av fordonet och kontrollen efter användning.**SVENSKA**

A

Kjøretøyet

- 1 På/av bryter
- 2 Batterirom
- 3 Justérbar styreretning på kjøretøyet

B

Lader

Koble den medfølgende USB-laderen til USB-porten, og LED-lyset på USB-pluggen vil permanent lyse. Etter det kobler du batteriet til laderen, og LED-lyset begynner å blinke. LED-lyset vil slå seg av når batteriet er fulladet. Ladediden er ca 60 minutter.

Trekk alltid ut batteriet fra USB-laderen etter lading og koble fra USB-laderen fra USB-kontakten etter bruk.

C

Avtakbart PVC-karosseri

D

Åpne batterirommet og sett inn oppladbare batterier

E

Fjernkontroll

- 1 Styrespak (Turbofunksjon, framover, tilbake)
- 2 Styrespak (styring)
- 3 Antenne
- 4 På/av bryter
- 5 ås for batterirom
- 6 Batterirom

F

Slå på

- 1 Slå på kontrollen
- 2 Slå på bilen og vent i 3 sekunder. Hvis bilen ikke fungerer, kan du følge punkt K for riktig prosedyre.

G

Bruk av kjøretøyet

H

Turbofunksjon

I

Justérbar styreretning på kjøretøyet

J

Automatisk hvilemodus

Etter at den har vært inaktiv i 5 minutter, vil kontrollen eller kjøretøyet gå i sovemodus. Vennligst slå "av" og "på" for å gjenoppta funksjonen.

K

Tilkoblingsprosedyre

- 1 Skyv spaken på kontrollen frem og hold
- 2 Skru på „On“ knappen på kontrollen.
Da vil du se at det røde LED lyset blinker.
- 3 Skru på „On“ knappen på bilen og vent i 3 sekunder. Deretter kan du begynne å kjøre.
- 4 Hvis bilen ikke reagerer, skru av „Off“ knappen både kontrollen og kjøretøyet og gjenta trinn 1 til 3 ovenfor.

N

Kjære kunde

Vi gleder oss over at du har bestemt deg for dette verdifulle produktet som i detaljene er helt nøyaktig laget i henhold til originalen. For at du skal ha glede av denne modellen i lang tid, ber vi deg om å behandle denne artikkelen med omsyn, for så å forhindre at noen av de ømfintlige byggekomponentene skal ta skade. For å unngå at det blir satt i gang ved en feiltakelse, må batteriene og akkus tas ut av dette leketøyet når det ikke skal brukes. Vi ønsker deg lykke til Vi ønsker deg lykke til under leken!

Forsiktighetsiltak**(vennligst oppbevar disse forholdsreglene!)**

1. **ADVAREL!** Ikke egnet for barn under tre år. Det er fare for kvelning dersom de små delene blir svelget! Behold denne informasjonen for eventuell korrespondanse. Pakningens innhold kan variere med hensyn til farge og tekniske spesifikasjoner. Det er nødvendig med hjelp fra voksne for å fjerne transport-sikringen.
2. Løft aldri kjøretøyet opp så lenge hjulene dreier seg.
3. Fingre, hår og løse klær må ikke komme i nærheten av motoren eller hjulene mens „ON“ er slått på.
4. For å unngå at det blir satt i gang ved en feiltakelse, må batteriene og akkus tas ut av dette leketøyet når det ikke skal brukes.
5. Først settes senderen i gang, deretter kjøretøyet, for å unngå at det settes i gang ved en feiltakelse. Når det skal slås av, slås først kjøretøyet av, deretter senderen.
6. Bruk kun de passende batteriene! Legg de inn slik at de positive og negative polene er på riktig plass! Ikke kast brukte batterier i husholdnings avfallet, men lever dem inn på et spesialdeponi. Fjern tomme batterier fra leketøyet. Batterier som ikke kan opplades må ikke lades opp. Batteriene må tas ut av leketøyet før opplading. Oppladbare batterier skal kun lades opp av voksne. Ikke bruk forskjellige typer batterier, det må heller ikke brukes nye og brukte batterier samtidig. Forbindelsesledningene må ikke kortsluttes. Ikke bland sammen alkali-, standard- (kull-sink) og oppladbare batterier.
7. Det må ikke foretas endringer som kan ha innflytelse på sikkerheten! H: Ne hjatson végre olyan módosításokat, melyek a biztonságot veszélyeztetik!
8. Vi er ikke ansvarlige for tap av data eller skade på programvare, eller annen skade på datamaskinen eller tilbehør forårsaket av batterilading.
9. Ladeapparater må undersøkes regelmessig at de ikke er skadet. Dersom et ladeapparat har en feil, må det ikke brukes før det er reparert. Oppladingen må kun foretas i tørre rom. Apparatet må beskyttes mot væte.
10. Leken kan bare kobles til klasse II-utstyr med følgende symbol.



?

Kjøretøyet reagerer ikke

- Bryterne fra senderen og kjøretøy stilles på „ON“.
- Er batteriene/akkus skikkelig satt inn?
- Er kontaktene på batteriene bøyet eller smusset?
- Er batteriene svake eller defekt?

Kjøretøyet reagerer ikke riktig**Rekkevidden er for liten!**

- Effekten på batteriene/akkus for liten?
- Er det andre modeller i nærheten som går på fjernkontroll og som kanskje sender på samme frekvensen?
- Kan det være at metallgitter/gjerdet forårsaker forstyrrelsen?
- Sende- eller strømmaster kan ofte føre til at kjøretøyene oppfører seg ukontrollert.
- Er der Walkie-Talkie hhv. /CB radioer i nærheten og som kan ha forårsaket feilen?

**Obs:**

Produsenten kan ikke være ansvarlig for alle radio- og TV forstyrrelser som kan bli forårsaket på grunn av ikke autoriserte modifikasjoner på disse produktene. Slike modifikasjoner kan føre til at brukeren mister bruksretten.

CE

Konformitetserklæring

i fge. direktiv 2014/53/EU (RED). Med dette erklærer Dickie-Spielzeug GmbH & Co. KG at dette produktet stemmer overens med grunnleggende og andre relevante forskrifter som omfattes av direktiv 2014/53/EU. Den opprinnelige samsvarserklæringen kan du se på Internet på følgende URL: <http://www.simba-dickie-group.de/de/konformitaetserklaerungen.shtml>



Betydningen av symbolet på produktet, emballasjen og bruksveiledningen. Elektroapparater inneholder verdifulle stoffer som ikke hører hjemme i det vanlige bosset når de er gamle og utslitte! Vennligst hjelp oss å verne om miljøet og å skåne ressursene ved å levere dette apparatet inn på et egnet avfallsdeponi. Dersom du har spørsmål angående avskaffing, kan du henvende deg til avfallsverket eller til faghandelen.

Service:

Dersom denne artikkelen skulle påvise funksjonsfeil, så vennligst henvende deg til forretningen der du har kjøpt leketøyet. Dersom man ikke skulle være i stand til å hjelpe deg der, så vennligst bruk vår service i internett under <http://service.dickietoys.de>

Slå alltid av bilen og kontrollen etter bruk.

A**Όχημα**

- 1 Διακόπτης Εντός/Εκτός
- 2 Θήκη μπαταριών
- 3 Ακριβής ρύθμιση ελέγχου

B**Φόρτιση**

Συνδέστε τον παρεχόμενο φορτιστή USB στη θύρα USB, το LED στο βύσμα USB θα ανάψει λόγω. Κατόπιν συνδέστε τη μπαταρία στον φορτιστή, το LED θα αρχίσει να αναβοσβήνει. Το LED θα σβήσει μόλις η μπαταρία φορτιστεί πλήρως. Ο χρόνος φόρτισης ανέρχεται περίπου σε 60 λεπτά.

Αποσυνδέτε πάντοτε την μπαταρία από τον φορτιστή USB μετά την φόρτιση, όπως, και τον φορτιστή USB από την υποδοχή USB μετά τη χρήση.

C**Αφαιρούμενο αμάξωμα από PVC****D****Ανοίξτε τον χώρο των μπαταριών και****E****Τηλεκοντρόλ**

- 1 Μοχλός ελέγχου (Λειτουργία τούρμπο ,προς τα εμπρός, όπισθεν)
- 2 Μοχλός ελέγχου (διεύθυνση)
- 3 Εναέριος
- 4 Διακόπτης Εντός/Εκτός
- 5 Κλειστόρ θήκης μπαταριών
- 6 Θήκη μπαταριών

F**Ανοίξτε το διακόπτη**

- 1 Ανάψτε το χειριστήριο
- 2 Ανάψτε το όχημα και περιμένετε 3 δευτερόλεπτα. Αν το αυτοκίνητο δεν λειτουργεί, ακολουθήστε τις οδηγίες στο σημείο K για τη διαδικασία σύζευξης.

G**Λειτουργία οχήματος****H****Λειτουργία τούρμπο****I****Ακριβής ρύθμιση ελέγχου****J****Λειτουργία αυτόματης κατάστασης σε αναμονή**

Μετά από αδράνεια για 5 λεπτών, το χειριστήριο ή το όχημα θα εισέλθει σε κατάσταση αναμονής. Σβήστε το και ανάψτε το για ε επανέλθει σε λειτουργία.

K**Διαδικασία Σύζευξης**

- 1 Οδηγήστε τον μοχλό εμπρός/πίσω κίνησης στο χειριστήριο και κρατήστε τον
- 2 Ανάψτε το χειριστήριο. Το κόκκινο LED θα αρχίσει ν αναβοσβήνει.
- 3 Ανάψτε το όχημα και περιμένετε 3 δευτερόλεπτα. Μετά, αρχίστε να παίζετε.
- 4 Αν το αυτοκίνητο δεν αποκρίνεται, σβήστε και το χειριστήριο και το όχημα, και επαναλάβετε τα παραπάνω βήματα 1 έως 3.

GR**Αγαπητέ πελάτη,**

χαίρομαστε για την απόφασή σας να αποκτήσετε αυτό το προϊόν υψηλής ποιότητας. Για να απολαύσετε για πολύ χρόνο το μοντέλο σας, επιθυμούμε να σας παρακαλέσουμε να χειρίζεστε προσεκτικά το προϊόν αυτό, ώστε να αποφευχθεί βλάβες στα ελαστικά εξαρτήματά του. Προς αποφυγή απρόβλεπτης λειτουργίας, θα πρέπει σε περίπτωση μη χρήσης να αφαιρούνται οι μπαταρίες και οι συσσωρευτές από το όχημα. Σας ευχόμαστε καλή διασκέδαση στο παιχνίδι σας!

Μέτρα πρόληψης (Παρακαλούμε διαφυλάξτε!)

1. **ΠΡΟΣΟΧΗ!** Δεν είναι κατάλληλο για παιδιά κάτω των τριών ετών. Υπάρχει κίνδυνος ασφυξίας εξαιτίας μικρών εξαρτημάτων που είναι επικίνδυνα για κατάποση! Παρακαλώ διαφυλάξτε αυτές τις αποδείξεις για ενδεχόμενη αλληλογραφία. Διατηρούμε το δικαίωμα αλλαγών χρώματος και τεχνικών αλλαγών. Είναι απαραίτητη η βοήθεια ενηλίκων για την απομάκρυνση των ασφαλειών μεταφοράς.
2. Μην σκάνετε ποτέ ψηλά το όχημα, εφόσον περιστρέφονται ακόμα οι τροχοί.
3. Μην πλησιάζετε με τα δάκτυλα, τα μαλλιά ή με χαλαρό ρουχισμό τον κινητήρα ή τους τροχούς, εφόσον η συσκευή είναι ενεργοποιημένη στη θέση „ON”.
4. Προς αποφυγή απρόβλεπτης λειτουργίας, θα πρέπει σε περίπτωση μη χρήσης να αφαιρούνται οι μπαταρίες και οι συσσωρευτές από το όχημα.
5. Πρώτα θα πρέπει να ενεργοποιείται ο μοχλός και κατόπιν το όχημα, ώστε να αποφευχθεί η απρόβλεπτη λειτουργία. Κατά την απενεργοποίηση θα πρέπει να απενεργοποιείται πάντα πρώτα το όχημα και μετά ο μοχλός.
6. Χρησιμοποιείται αποκλειστικά τα καθορισμένες για το σκοπό αυτό μπαταρίες ! Τοποθετήστε τις μπαταρίες έτσι ώστε οι θετικοί και αρνητικοί πόλοι να βρίσκονται στη σωστή θέση! Μην πετάτε μεταχειρισμένες μπαταρίες στα οικιακά απορρίμματα, αλλά να τις αποσύρετε στα ειδικά σημεία συλλογής ή στα ειδικά απορρίμματα. Απομακρύνετε τις δόσεις μπαταρίας από το παιχνίδι. Μη επαναφορτιζόμενες μπαταρίες δεν επιτρέπεται να επαναφορτίζονται. Επαναφορτιζόμενες μπαταρίες πρέπει να αφαιρούνται από το παιχνίδι πριν από την επαναφορτίσή τους. Οι επαναφορτιζόμενες μπαταρίες πρέπει να φορτίζονται μόνο από ενήλικες. Μη χρησιμοποιείτε διαφορετικού τύπου μπαταριών και μην τοποθετείτε ταυτόχρονα μαζί νέες και μεταχειρισμένες μπαταρίες. Μην τις βραχυκυκλώνετε. Μην αμμιγνύετε νέες και παλιές μπαταρίες. Μην αναμινύετε αλκαλικές κανονικές (άνθρακας/ελαστικό) και επαναφορτιζόμενες μπαταρίες.
7. Απαγορεύεται οι αλλαγές που μειώνουν την ασφάλεια!
8. Δεν φέρουμε ευθύνη για οποιαδήποτε απώλεια δεδομένων ή ζημία στο λογισμικό ή άλλη ζημία σε υπολογιστή ή αξεσουάρ, που προκαλούνται από τη φόρτιση μπαταρίας.
9. Ελέγχετε τακτικά τη συσκευή φόρτισης σχετικά με βλάβες. Σε περίπτωση βλάβης της συσκευής φόρτισης δεν επιτρέπεται πλέον η χρήση της έως ότου επιδιορθωθεί πλήρως ή βλάβη. Η διαδικασία φόρτισης επιτρέπεται να γίνεται μόνο σε ξηρούς χώρους, προστατέψτε τη συσκευή από υγρασία.
10. Το παιχνίδι πρέπει να συνδεθεί μόνο σε εξοπλισμό Κλάσης II που φέρει το ακόλουθο σύμβολο.

**?****Το όχημα δεν αντιδρά**

- Μεταφέρετε το διακόπτη πομπού και οχήματος στη θέση „ON”.
- Έχουν τοποθετηθεί σωστά οι μπαταρίες/συσσωρευτές;
- Έχουν στραβώσει ή είναι λερωμένες οι επαφές μπαταριών;
- Είναι άδειες ή ελαττωματικές οι μπαταρίες;

Το όχημα δεν αντιδρά σωστά, η εμφάνιση είναι πολύ μικρή!

- Μειώνεται η απόδοση των μπαταριών/συσσωρευτών;
- Μήπως υπάρχουν πλίσσιον και άλλα μοντέλα με ασύρματο τηλεκοντρόλ, τα οποία εκτέμουν ενδεχομένως στην ίδια συχνότητα;
- Μήπως προκαλούν διαταραχές μεταλλικά πλέγματα/φράγτες;
- Οι πλυντές ηλεκτρικών γραμμών ή εκπομπών προκαλούν ανεξέλεγκτη συμπεριφορά του οχήματος;
- Μήπως υπάρχουν πλίσσιον γουακι-τόκι/ασύρματα CB, τα οποία ενδεχεται να προκαλούν διαταραχές;

!**Προσοχή:**

Ο κατασκευαστής δεν ευθύνεται για διαταραχές ραδιοφώνων ή τηλεόρασης, οι οποίες προκαλούνται από αναριόσιμες τροποποιήσεις στον εξοπλισμό αυτό. Τέτοιοι είδους τροποποιήσεις ενδεχεται να ακυρώσουν το δικαίωμα χρήσης του χρήστη.

CE**Δήλωση Συμμόρφωσης**

Δήλωση συμμόρφωσης σύμφωνα με τις οδηγίες 2014/53/ΕΕ (RED). Με το παρόν δηλώνει η εταιρία Dickie-Spielzeug GmbH & Co. KG, ότι το είδος συμμορφεί με τις βασικές απαιτήσεις και τις άλλες σημαντικές προδιαγραφές των οδηγιών 2014/53/ΕΕ. Για την πρωτότυπη δήλωση συμβατότητας ακολουθήστε τον παρακάτω σύνδεσμο:
<http://www.simba-dickie-group.de/de/konformitaetserklaerungen.shtml>



Η σημασία του συμβόλου επί του προϊόντος, επί της συσκευασίας ή επί της οδηγίας χρήσεως. Ηλεκτρικές συσκευές είναι πολύτιμες ύλες και δεν ανήκουν στο τέλος της διάρκειας ισχύος στα οικιακά απορρίμματα! Βοηθήστε μας στην προστασία περιβάλλοντος και διατήρηση πόρων και δώστε την συσκευή αυτή πίσω στην αρμόδια υπηρεσία απόσυρσης τέτοιων προϊόντων. Τις ερωτήσεις σας επί του ζητήματος αυτού θα σας απαντήσει η αρμόδια Οργάνωση για την αποκομιδή απορριμμάτων ή ο εξειδικευμένος έμπορος.

Σέρβις:

Σε περίπτωση που το προϊόν παρουσιάσει διαταραχές λειτουργίας, παρακαλούμε να απευθυνθείτε στο κατάστημα, όπου αγοράσατε το παιχνίδι. Εάν δεν είναι εφικτή εκεί η προσφορά βοήθειας τότε παρακαλούμε να χρησιμοποιήσετε το Σέρβις μας στη διαδικτυακή πύλη <http://service.dickietoys.de>

Σβήνε πάντα το όχημα και το χειριστήριο μετά από τη χρήση.**ΕΛΛΗΝΙΚΑ**

A

Ajoneuvo

- ① Virtakytkin
- ② Paristokotelo
- ③ Ohjauksen hienosäätö

B

Lataaminen

Yhdistä mukana tullut USB-laturi USB-porttiin, USB-pistokkeen LED palaa. Kun olet yhdistänyt akun laturiin, LED alkaa vilkkua. LED sammuu, kun akku on ladattu täyteen. Latausaika on noin 60 minuuttia.

Poista aina akku USB-laturista latauksen jälkeen ja irrota USB-laturi USB-liitännästä käytön jälkeen.

C

Irritettava pvc-muovinen autonkori

D

Avaa paristolokero ja aseta ladattavat paristot

E

Kauko-ohjaus

- ① Ohjausvipu (Turvatoiminto, eteenpäin, taakse)
- ② Ohjausvipu (ohjaus)
- ③ Antenni
- ④ Virtakytkin
- ⑤ Paristokoteloon lukitus
- ⑥ Paristokotelo

F

Käynnistä

- ① Kytke ohjain päälle
- ② Kytke ajoneuvo päälle ja odota 3 sekuntia. Jos auto ei toimi, nollata yhteyden muodostuksen K-kohta.

G

Ajoneuvon käyttö

H

Turvotoiminto

I

Ohjauksen hienosäätö

J

Automaattinen lepottila

Jos mitään ei tehdä 5 minuuttia, ohjain tai ajoneuvo siirtyy lepottilaan. Palauta toiminta kytkemällä "Off" ja "On".

K

Yhteyden muodostus

- ① Pidä ohjaimen sauva eteenpäin
- ② Kytke ohjain "on". Näet punaisen LED-valon vilkkuvan.
- ③ Kytke ajoneuvo "on" ja odota 3 sekuntia. Nyt voit aloittaa leikkimisen.
- ④ Jos auto ei vastaa, kytke sekä ohjain että ajoneuvo "off" ja toista kohdat 1–3.

FIN

Arvoisa asiakas,

iloitsemme siitä, että valitsit tämän yksityiskohtaisesti tarkan ja korkealaatuisen tuotteen. Jotta sinulla olisi pitkään iloa pienoismallistasi, pyydämme sinua käsittelemään tätä tuotetta huolella, etteivät herkäät rakennosat vaurioituisi. Välttääksesi odottamatonta käyttöä tulee paristot ja akut poistaa leikkikalusta, kun sitä ei käytetä. Toivotamme sinulle ajoiloa!

**Turvatoimet (Säilytä hyvin)**

1. **VAROITUS!** Ei sovellu alle 3-vuotiaille lapsille. On olemassa nieltävissä olevien pikkuosien aiheuttama tukehtumisvaara! Säilytä pakkauksen tiedot myöhempää tarvetta varten. Pidätämme oikeuden teknisiin muutoksiin ja värimuutoksiin. Kuljetustukien poistamiseksi tarvitaan aikuisten apua.
2. Älä koskaan nosta ajoneuvoa ylös niin kauan, kun sen pyörät pyörivät.
3. Älä saata sormia, hiuksia tai väljiä vaatteita moottorin tai pyörien lähetyville, kun laite on kytketty asentoon "ON".
4. Välttääksesi odottamatonta käyttöä tulee paristot ja akut poistaa leikkikalusta, kun sitä ei käytetä.
5. Ensiksi tulee käynnistää lähetin ja sitten ajoneuvo, jotta vältyttäisiin odottamattomalta käytöltä. Sammutettaessa sammuta ensin ajoneuvo ja sitten lähetin.
6. Käyttäkää ainoastaan soveltuvia paristoja! Asettakaa ne paikoilleen niin, että plus- ja miinusnavat ovat oikeilla paikoillaan! Älkää heittäkö käytettyjä paristoja kotitalousjätteiden joukkoon, vaan viekää ne niille tarkoitettuun keräyspisteeseen tai toimittakaa ne ongelmajätteille tarkoitettuun paikkaan. Poistakaa tyhjt paristot leikkikalusta. Älkää ladatko kertakäyttöparistoja. Ladattavat paristot tulee poistaa leikkikalusta ennen latausta. Ladattavia paristoja saavat ladata vain aikuiset. Älkää käyttäkö erilaisia paristotyyppisiä sekaisin älkääkä asentakaa uusia ja vanhoja paristoja laitteeseen samanaikaisesti. Älkää aiheuttakoo paristokoteloon oikosulkua. Älkää käyttäkö uusia ja vanhoja paristoja samanaikaisesti. Älkää käyttäkö alkali-, standardi- (hiili-sinkki) ja ladattavia paristoja sekaisin.
7. Älä suorita mitään turvallisuutta vaarantavia muutoksia!
8. Emme vastaa mistään akun vaihdon aiheuttamista tietojen menetyksistä tai ohjelman vahingoittumisesta tai tietokoneen tai muiden varusteiden vaurioitumisesta.
9. Tarkasta latauslaite säännöllisesti vaurioiden varalta. Vauriotapauksessa ei latauslaitetta saa enää käyttää, ennen kuin se on täysin korjattu. Suorita lataustapahuma ainoastaan kuivissa tiloissa, suojaa laitetta kosteudelta.
10. Lelun saa yhdistää vain luokan II laitteeseen, jossa on seuraavassa näkyvä symboli.



?

Ajoneuvo ei reagoi

- Kytke lähettimen ja auton kytkin asentoon „ON“.
- Onko paristot/akut asetettu oikein?
- Ovanko paristokontaktit väänntyneet tai liikkeet?
- Ovanko paristot tyhjtät tai vialliset?

Ajoneuvo ei reagoi oikein, toimintasäde on liian pieni!

- Loppuuko paristoista/akuista virta?
- Onko lähetyvillä muita radiokauko-ohjauksella ohjattavia pieniä smalleja, jotka lähettävät ehkä samalla taajuudella?
- Aiheuttavatko metalliristikot/aidat häiriöitä?
- Lähetys- tai sähkömagnetit aiheuttavat usein pienoismalliautojen kontrollitoiminta käyttäytymistä.
- Onko lähetyvillä radiopuhelimia/CB-radioita, jotka saattavat aiheuttaa häiriöitä?

**Huomio:**

Valmistaja ei vastaa mistään tälle laitteistolle tehtyjen asiattomien muutosten aiheuttamista radio- tai TV-häiriöistä. Tällaiset muutokset saattavat peruttaa käyttäjän käyttöoikeuden.

CE

Vaatumusten mukaisuusvakuutus

direktiivin 2014/53/EU (RED) mukaisesti. Täten Dickie-Spielzeug GmbH & Co. KG vakuuttaa, että tuote vastaa direktiivin 2014/53/EU perustavia vaatimuksia ja muita tärkeitä määräyksiä. Alkuperäinen vaatimustenmukaisuusvakuutus on nähtävissä Internetissä seuraavassa URL-osoitteessa: <http://www.simba-dickie-group.de/de/konformitaetserklaerungen.shtml>



Tuotteessa, pakkauksessa tai käyttöohjeessa olevan symbolin merkitys. Sähkölaitteet ovat hyötöjätettä, eikä niitä tulisi käyttökänsä päätyttyä hävittää talousjätteiden joukossa! Auttakaa meitä säästämään ympäristöä ja resursseja, ja luovuttakaa tämä laite vastaavaan jätteenkeräyspisteeseen. Jos teillä on kysyttävää, kääntyäkää jätehuollosta vastaavan organisaation tai ammattiliikkeen puoleen.

Huolto:

Jos tuotteessa esiintyy toimintahäiriöitä, käänny luottamuksella leikkikalun myyneen myyntipisteen puoleen.

Jos sinua ei voida siellä auttaa, käytä palveluamme Internetissä osoitteessa <http://service.dickietoys.de>

Kytke ajoneuvo ja ohjain aina pois päältä käytön jälkeen.

A**Araç**

- 1 Açma/Kapatma şalteri
- 2 Pil yatağı
- 3 Uzaktan kumandalı hassas yönlendirme

B**Şarj etme**

Verilen USB şarj cihazını USB yuvasına takın, USB fişindeki LED sürekli olarak yanacaktır. Ardından pili şarj cihazına takın, ŞED yanıp sönmeye başlayacaktır. Pili tamamen dolduğunda LED lamba KAPANACAKTIR. Şarj işlemi yaklaşık 60 dakika sürer.

Şarj olduktan sonra pili her zaman USB şarj cihazından çıkarın ve USB şarj cihazını kullandıktan sonra USB girişinden çıkarın.

**C****Çıkarılabilir PVC gövde****D****Pil yuvasının açılması ve pillerin takılması****E****Uzaktan kumanda**

- 1 Kumanda kolu (Turbo Fonksiyonu, ileri, geri)
- 2 Kumanda kolu (direksiyon)
- 3 Anten
- 4 Kontrol lambası
- 5 Pil yatağı kapagı
- 6 Pil yatağı

F**Çalıştırın**

- 1 Kumandayı çalıştırın.
- 2 Aracı çalıştırın ve 3 saniye bekleyin. Arac çalışmazsa, lütfen eşleştirme prosedürü için K maddesini izleyin.

**G****Aracın hareket ettirilmesi****H****Turbo Fonksiyonu****I****Uzaktan kumandalı hassas yönlendirme****J****Otomatik Uyku Modu**

5 dakika rölantide çalıştıktan sonra, kumanda veya araç uyku moduna geçecektir. İşleve devam etmek için lütfen anahtarı "Off" ve "On" konumlarına getirin.

K**Eşleştirme Prosedürü**

- 1 Kumandadaki ileri çubuğunu itin ve bu konumda tutun.
- 2 Kumandayı çalıştırın («On» Açık konumuna getirin). Ardından kırmızı LED yanıp sönecektir.
- 3 Aracı çalıştırın («On» Açık konumuna getirin) ve 3 saniye bekleyin. Aracı kullanmaya başlayın.
- 4 Arac komutlarına yanıt vermiyorsa, kumandayı ve aracı kapatın ve yukarıdaki 1 ila 3. adımları tekrarlayın.

Değerli Müşterimiz,

bu asına uygun ve üstün kaliteli ürünü seçtiğiniz için teşekkür ederiz. Bu modeli uzun süre keyifle kullanabilmeniz ve de aksesarların zarar görmemesi için, ürünü özenle kullanmanızı tavsiye ederiz. Aracın istenmeden çalışmasını önlemek için, kullanılmadığı süreler içerisinde pil ve akülerin oyuncaktan çıkartılmasını tavsiye ederiz. Keyifli dakalar dileriz!

TR**Dikkat önlemleri (Lütfen saklayın!)**

1. **UYARI!** 3 Yaşından küçük çocuklar için uygun değildir. Yutulabilen küçük parçalar boğulma tehlikesi yaratabilir! Muhtemel bir yazışma için lütfen bu notları saklayınız. Renk ve teknik değişiklik hakları saklıdır. Nakliye emniyetinin çıkartılması için büyüklüğün yardımı gereklidir.
2. Tekerler döndüğü sürece aracı kesinlikle kaldırmayın.
3. Cihaz, "ON" konumundayken parmaklarınızı, saçınızı ve serbest duran elbise parçalarını kesinlikle motor ve tekerlere yaklaştırmayın.
4. Aracın istenmeden çalışmasını önlemek için, kullanılmadığı süreler içerisinde pil ve akülerin oyuncaktan çıkartılmasını tavsiye ederiz.
5. Aracın istenmeden çalışmasını önlemek için önce verici daha sonra da araç açılmalıdır. Kapatırken önce araç daha sonra da verici kapatılmalıdır.
6. Yalnızca bunun için salık verilmiş pilleri kullanınız! Pilleri artı ve eksi kutupları doğru yere gelecek şekilde yerleştiriniz! Kullanılmış pilleri asla günlük çöplerinizin içine atmayınız. Bu pilleri özel bir toplama merkezine veya özel atık deposuna iletiniz. Boşalan pilleri oyuncuğın içinden çıkartınız. Yeniden şarj edilemeyen pilleri şarj etmeyiniz. Yeniden şarj edilebilir piller şarj edilmeden önce oyuncak içerisinde çıkarılmalıdır. Şarj edilebilir piller sadece bir yetişkin tarafından şarj edilmelidir. Farklı markalara ait ve eski ile yeni pilleri bir arada kullanmayınız. Pil yuvası kutup başlarını kısa devre yapmayınız. Eski ile yeni pilleri birlikte kullanmayınız. Alkali, standart (karbon-çinko) ve yeniden şarj edilebilir pilleri birlikte kullanmayınız.
7. Güvenliği etkileyecek değişiklikler yapmayınız!
8. Pili şarjı sebebiyle bilgisayarda veya aksesuarlarında meydana gelen hasarlar, yazılımın uğradığı hasar veya herhangi bir veri kaybından sorumlu değildir.
9. Şarj cihazını düzenli olarak hasar yönünde kontrol edin. Şarj cihazında herhangi bir hasar olması durumunda hasar giderilinceye kadar cihaz kullanılmamalıdır. Şarj işlemi yalnız kuru mekanlarda yapın ve cihazı ıslaktan koruyun.
10. Oyuncak yalnızca aşağıdaki sembolü taşıyan Sınıf II ekipmana bağlanabilir.

**?****Araç tepki vermiyor.**

- Verici ile aracın şalteri, "ON" konumuna getirin.
- Piller/Aküler doğru yerleştirildi mi?
- Pil kontakları eğilmiş ye da kirlenmiş olabilir mi?
- Piller boş ya da bozuk olabilir mi?

Araç düzgün tepki vermiyor. Menzil yetersizdir!

- Akünün/Pillerin gücü bitiyor mu?
- Yakında bulunan ve muhtemelen aynı frekansını kullanmakta olan başka araçlar varmı?
- Metal parmaklıklar/çitler parazit yapmış olabilir mi?
- Verici ya da ceryan direkleri sıkıca aracın kontrolsüz hareket etmesine sebep verebilirler.
- Yakında bulunan ve parazit yapan telsiz sistemleri olabilir mi?

**Dikkat:**

Üretici donanım üzerinde izinsiz olarak yapılmış olan değişikliklerden kaynaklanan radyo ve televizyon parazitlenmelerinden sorumlu değildir. Bu tür değişiklikler kullanıcının kullanma haklarının iptaline yol açabilirler.

**Uygunluk beyanı**

2014/53/EU Yönetmeliği'ne (RED) uyumluluk beyanı. Dickie-Spielzeug GmbH & Co. KG, ürününün 2014/53/EU yönetmeliğinin temel koşullarına ve ilgili diğer kurallarına uygun olduğunu beyan eder.

Asil uyumluluk bildirimini İnternette aşağıdaki URL'de görülebilir: <http://www.simba-dickie-group.de/de/konformitaetserklaerungen.shtml>

Ürün, ambalaj yada kullanım kılavuzu üzerinde bulunan sembole ilişkin açıklama. Elektronik cihazlar değerli maddelerdir ve hizmet süresi dolduğunda normal çöpe atılmamalıdır! Çevrenin ve tabii kaynakların korunması açısından bu cihazı uygun dönüşüm noktalarına teslim ediniz. Ayrıntılı bilgi ve sorularınız için çevre temizliği ile ilgili kuruluşa yada yetkili satış noktanıza başvurabilirsiniz.

Servis:

Eğer ürün işlev arızaları gösterirse, güvenerek oyuncuğın satın aldığınız satış noktasına başvurabilirsiniz. Ancak, ilgili yerden hizmet alamıyorsanız o zaman <http://service.dickietoys.de> İnternet sayfasındaki servis bölümünden faydalanabilirsiniz.

Kullanımdan sonra her zaman aracı ve kontrol ünitesini kapatın.**TÜRKÇE**

A**Pojazd**

- Przełącznik włącz/wyłącz
- Schowek na baterie
- Korygowanie kierunku jazdy

B**Ładowanie**

Podłącz dostarczoną ładowarkę USB do portu USB, dioda LED na wtyczce USB zapali się światłem ciągłym. Następnie podłącz akumulator do ładowarki, dioda LED zacznie migać. Gdy akumulator zostanie całkowicie naładowany, dioda LED zgaśnie. Ładowanie trwa około 60 minut.

Po zakończeniu ładowania należy zawsze odłączyć akumulator od ładowarki USB; po użyciu należy zawsze odłączyć ładowarkę USB od portu USB.

C**Zdejmovana karoseria z PCV****D****Otwieranie komory baterii i wkładanie baterii akumulatorowych****E****Zdalne sterowanie**

- Dźwazek sterowniczy (Funkcja turbo, naprzód, wstecz)
- Dźwazek sterowniczy (sterowanie)
- Antena
- Przełącznik włącz/wyłącz
- Zamknięcie schowka na baterie
- Schowek na baterie

F**Włącz**

- Włącz sterownik.
- Włącz pojazd i odczekaj 3 sekundy. Jeśli samochód nie działa, wykonaj punkt K procedury parowania.

G**Działanie pojazdu****H****Funkcja turbo****I****Korygowanie kierunku jazdy****J****Tryb automatycznego usypiania**

Po 5 minutach braku aktywności, sterownik i pojazd przechodzą w stan usypiania. Aby przywrócić działanie, należy przestawić przełącznik w pozycję „Off” i ponownie w pozycję „On”.

K**Procedura parowania**

- Popchnij dźwazek sterownika w przód i przytrzymaj.
- Przestaw przełącznik w sterowniku w pozycję „On” („WI.”). Zacznie migać czerwona dioda LED.
- Przestaw przełącznik w pojeździe w pozycję „On” („WI.”) i odczekaj 3 sekundy. Następnie rozpocznij zabawę.
- Jeżeli pojazd nie reaguje, wyłącz zarówno sterownik jak i pojazd. Powtórz powyższe kroki od 1 do 3.

PL**Drogi kliencie,**

cieszymy się, że zdecydowaliście się Państwo na wysokiej jakości, wiernie odtworzony produkt. Ażeby długo cieszyć się posiadaniem tego modelu, prosimy obchodzić się nim ostrożnie przez co uniknie się uszkodzenia wrażliwych części. Ażeby zapobiec niepożądanemu uruchomieniu się pojazdu, należy wyciągnąć z niego baterie i akumulatorki, kiedy nie jest on używany. Życzymy Państwu wiele przyjemności podczas zabawy!

**Środki ostrożności (proszę zachować!)**

- OSTRZEŻENIE!** Nieodpowiednie dla dzieci poniżej 3 lat. Niebezpieczeństwo udławienia się drobnymi elementami, które mogą zostać połknięte! Prosimy zachować wskazówki do ewentualnej korespondencji. Zmiany kolorów i zmiany techniczne są zastrzeżone. Do rozmontowania zabezpieczeń na czas transportu konieczna jest pomoc dorosłych. Samochód: Produkt wykonany z materiałów nie stanowiących zagrożenia dla użytkowników, zgodny z normami EN-1część 1.2.3. Posiada atest SGS.
- Nie podnosić nigdy pojazdu, którego koła znajdują się w ruchu.
- Jeśli pojazd przełączony jest na „ON”, nie zbliżać do okolic silnika i kół rąk, włosów lub luźnego ubrania.
- Ażeby zapobiec niepożądanemu uruchomieniu się pojazdu, należy wyciągnąć z niego baterie i akumulatorki, kiedy nie jest on używany.
- Ażeby uniknąć nieprzewidzianego włączenia się pojazdu, należy najpierw włączyć nadajnik, a następnie pojazd. Przy wyłączeniu należy najpierw wyłączyć pojazd, a następnie nadajnik.
- Prosimy stosować wyłącznie określone do tego baterie! Prosimy wkładać je tak, aby plus i minus znajdowały się na właściwych pozyjach! Prosimy nie wyrzucać zużytych baterii do śmieci domowych, lecz dostarczyć je do miejsca zbiórki lub poddać utylizacji na składowisku odpadów specjalnych. Prosimy usuwać zużyte baterie z zabawki. Baterii nie przeznaczonych do ładowania nie należy ładować. Akumulatorki przed ładowaniem należy włączyć z zabawki. Baterie akumulatorowe powinny być ładowane wyłącznie przez osoby dorosłe. Prosimy nie stosować różnych typów baterii i nie zakładać jednocześnie nowych i zużytych. Prosimy nie zwierać kontaktów. Prosimy nie mieszać nowych i starych baterii. Prosimy nie mieszać baterii alkalicznych, standardowych (węglowo-cynkowych) i akumulatorów.
- Nie przeprowadzać żadnych zmian mających wpływ na bezpieczeństwo!
- Nie ponosimy odpowiedzialności za jakiegokolwiek przypadku utraty danych, uszkodzenia oprogramowania lub innego uszkodzenia komputera lub akcesoriów spowodowane ładowaniem baterii.
- W wypadku uszkodzenia ładowarki, nie wolno jej używać zanim nie zostanie naprawiona. Ładować tylko w suchych pomieszczeniach, urządzenie chronić przed wilgocią. Nie przyłącz zabawki do większej niż zalecana liczba źródeł zasilania.
- Zabawkę należy podłączać wyłącznie do urządzeń klasy II oznaczonych następującym symbolem.

**?****Pojazd nie reaguje**

- Przełącznik nadajnika i pojazdowi nastawić na „ON”.
- Czy baterie/akumulatorki włożone są prawidłowo?
- Czy końcówki baterii są występkę lub zabrudzone?
- Czy baterie są wyładowane lub zepsute?

Pojazd nie reaguje prawidłowo, zasięg jest za mały!

- Czy moc baterii/akumulatorów słabnie?
- Czy w pobliżu znajdują się inne zdalnie sterowane modele, które nadają na tej samej częstotliwości?
- Czy przyczyną usterek są metalowe kraty/ploty?
- Maszyny nadawcze lub sieci elektroniczne są często przyczyną niekontrolowanego zachowania się modelu.
- Czy w pobliżu znajdują się walkie-talkie/CB-radia, które mogą być przyczyną usterek?

**Uwaga:**

Producent nie jest odpowiedzialny za usterki w odbiorze radia lub telewizji, których przyczyną są nieautoryzowane modyfikacje w urządzeniu. Tego typu modyfikacje mogą być przyczyną anulowania praw użytkownika urządzenia.

CE**Deklaracja zgodności**

z wytyczną 2014/53/EU (RED). Dickie-Spielzeug GmbH & Co. KG niniejszym oświadcza, że artykuł odpowiada zasadniczym wymagom, jak i innym istotnym postanowieniom wytycznej 2014/53/EU.

Oeowiedzenie o zgodności z prawem w oryginale można obejrzeć w Internecie pod następującym adresem:
<http://www.simba-dickie-group.de/de/konformitaetserklarungen.shtml>



Znaczenie symbolu na produkcie, opakowaniu lub instrukcji obsługi. Urządzenia elektryczne są surowcami wtórnymi i po zużyciu się nie wolno ich wyrzucać wraz z odpadkami domowymi! Proszę pamiętać o naszym środowisku jak i kończących się zapasach bogactw naturalnych i oddać urządzenie do punktu skupu opakowań wtórnych. Dalszych informacji w sprawie usuwania odpadów można zasięgnąć w urzędzie lub u sprzedawcy.

Serwis:

Jeśli zabawka nie działa prawidłowo, proszę skontaktować się ze sklepem, w którym ją zakupiono. W razie gdy nie uzyskają tam Państwo pomocy, proszę skontaktować z naszego portalu serwisowego w internecie pod <http://service.dickietoys.de>

Po użyciu pojazd i kontroler należy zawsze wyłączyć.

A

Køretøj

- 1 Tænd-/sluk-kontakt
- 2 Batterium
- 3 Finindstilling af styring

B

Opladning

Tilslut den medfølgende USB-oplader til USB-porten, hvorefter lysindikatoren begynder at lyse. Sæt derefter batteriet i opladeren, hvorefter indikatoren begynder at blinke. Lyset går ud i indikatoren, når batteriet er ladet helt op. Det tager ca. 60 minutter at lade batteriet op.

Tag altid batteriet ud af USB-opladeren efter endt opladning og fjern altid USB-opladeren fra USB-indgangen efter brug.

C

Aftagelig PVC karosseri

D

Åbn batteriskuffen og isæt de genopladelige batterier

E

Fjernstyring

- 1 Styrehåndtag (Turbofunktion, fremad, baglæns)
- 2 Styrehåndtag (styretøj)
- 3 Antenne
- 4 tænd-/sluk-kontakt
- 5 Batteriumslås
- 6 Batterium

F

Tænd

- 1 Tænd fjernbetjeningen.
- 2 Tænd bilen og vent 3 sekunder. Hvis køretøjet ikke virker, skal du følge punkt K for paringsproceduren.

G

Betjening i en bil

H

Turbofunktion

I

Finindstilling af styring

J

Automatisk dvaletilstand

Bruges de ikke i 5 minutter, går fjernstyringskontrollen og køretøjet i dvale. Skub "Tænd" og "Sluk"-knappen frem og tilbage for at genstarte fjernstyringsfunktionen.

K

Paringsprocedure

- 1 Tryk og hold fjernbetjeningens styrepind fremad.
- 2 Sæt fjernbetjeningen på «On» og den røde LED-lampe begynder at blinke.
- 3 Sæt køretøjet på «On» og vent 3 sekunder. Du kan nu begynde at spille.
- 4 Reagerer bilen ikke, skal du slukke for både fjernbetjeningen og køretøjet, ved at sætte dem på «Off» og derefter gentage ovenstående 3 trin.

DK

Kære kunde

Det glæder os, at du har valgt dette detaljetro og førsteklases produkt. For at du kan have glæde af din model i lang tid, beder vi dig om at behandle denne artikel med omhu, for at undgå beskadigelse af særlige komponenter. Vi ønsker dig god fornøjelse.



Sorgstighedsforanstaltninger (opbevar venligst!)



1. **ADVARSEL!** Ikke egnet til børn under 3 år. Der er kvælningsfare på grund af smådele, der kan sluges! Gem emballagen for evt. fremtidig reference. Tekniske ændringer og farveændringer forbeholdes. Hjælp fra voksne er nødvendig, for at fjerne transportsikringerne.
2. Tag aldrig køretøjet op, så længe hjulene drejer.
3. Hold ikke fingre, hår og løs beklædning i nærheden af motor eller hjul, når apparatet står på «ON».
4. For at undgå utilsigtet drift, skal batterier og akku'er tages ud, når legetøjet ikke bruges.
5. For at undgå utilsigtet drift, skal man først tænde senderen, og så køretøjet. Ved slukning skal man altid først slukke køretøjet, og så senderen.
6. Anvend udelukkende de dertil beregnede batterier! Læg dem sådan i, at de positive og negative pooler vender rigtigt! Kast ikke brugte batterier i husholdningsaffaldet, men aflever dem på et sammelsted, eller bortskaf dem hos et specialaf-faldsdepot. Fjern brugte batterier fra legetøjet. Ikke genopladelige batterier må ikke genoplades. Genopladelige batterier skal tages ud af legetøjet inden opladningen. Genopladelige batterier må kun oplades af en voksen. Anvend ikke batterier af forskellig type, og benyt ikke samtidigt nye og brugte batterier. Kortslut ikke forbindelsesbroerne. Bland ikke nye og gamle batterier. Bland ikke alkaliske-, standard- (kul-zink) og genopladelige batterier.
7. Foretag ingen ændringer, der har indflydelse på sikkerheden!
8. Vi påtager os intet ansvar for tab af data, beskadigelse af software eller andre skader på computeren og/eller tilbehør forårsaget af batteriopladningen.
9. Kontrollér regelmæssigt ladeapparatet for skader. Ved en skade må ladeapparatet ikke mere benyttes indtil det er fuldstændigt repareret. Oplad kun i tørre rum, beskyt apparatet mod fugtighed.
10. Legetøjet må kun forbindes med udstyr i Klasse II, der bærer følgende symbol.



Køretøjet reagerer ikke

- Stil kontakter på sender og bil på «ON».
- Er batterier/akku'er lagt rigtigt i?
- Er batterikontakterne bøjeede eller snavsede?
- Er batterierne afladede eller defekte?

Køretøjet reagerer ikke rigtigt, rækkevidden er for lille!

- Falder batteriernes/akku'ernes ydelse?
- Er der andre modeller med radiofjernstyring i nærheden, der måske sender på den samme frekvens?
- Forårsager metalgitter/hegn forstyrrelser?
- Sende- eller strømmaster fører ofte til at bilmodellen opfører sig ukontrolleret.
- Er der walkie-talkies/CB-radioamatører i nærheden, der kan fremkalde forstyrrelser?



Obs:

Fabrikanten er ikke ansvarlig for nogen form for radio- eller tv-forstyrrelse, der fremkaldes som følge af uautoriserede modifikationer på denne udrustning. Sådanne modifikationer kan annullere brugerens brugsret.



Overensstemmelseserklæring

liht. direktiv 2014/53/EU (RED). Hermed erklærer Dickie-Spielzeug GmbH & Co. KG, at artikel befinder sig i overensstemmelse med de grundlæggende krav og de andre relevante forskrifter fra direktiv 2014/53/EU. Den originale konformitetserklæring kan hentes på følgende link:
<http://www.simba-dickie-group.de/de/konformitaetserklaerungen.shtml>



Betydningen af symbolet på produktet, indpakningen eller brugvejledningen. Elektroniske apparater er værdistoffer og hører ved slutningen af deres levetid ikke i husholdningsaffaldet! Hjælp os med at beskytte miljøet og skåne ressourcerne og aflever dette apparat til de tilsvarende tilbageleveringssteder. Spørgsmål til dette besvares af den organisation, der er ansvarlig for bortskaffelse af affaldet eller af din forhandler.

Service:

Skulle artiklen udvise funktionsfejl, bedes du henvende dig til forretningen, hvor du har købt legetøjet. Kan man ikke hjælpe dig der, bedes du benytte vores internetservice på <http://service.dickietoys.de>

Husk altid at slukke køretøjet og fjernstyringskontrollen efter brug.

A

Vozidlo

- ① Zapínač a vypínač
- ② přihrádka na baterii
- ③ Jemné nastavení pro přesnou jízdu

B

Nabíjení

Připojte dodanou USB nabíječku do USB portu, LED dioda na USB konektoru se trvale rozsvítí. Poté připojte baterii na nabíječku a LED dioda začne blikat. LED se vypne, jakmile je baterie plně nabitá. Doba nabíjení je asi 60 minut.

Vždy odpojte baterii z USB nabíječky po skončení nabíjení a po použití odpojte USB nabíječku z USB zásuvky.

C

Odnímatelná PVC karoserie

D

Otevřete přihrádku na baterie a vložte dobíjecí baterie

E

Dálkové ovládání

- ① ovládací páčka (turbo funkce, vpřed, zpět)
- ② ovládací páčka (řízení)
- ③ Anténa
- ④ Zapínač a vypínač
- ⑤ uzáver přihrádky na baterii
- ⑥ přihrádka na baterii

F

Zapněte.

- ① Zapněte ovladač.
- ② Zapněte vozidlo a počkejte 3 sekundy. V případě, že vozidlo nereaguje, postupujte podle bodu K párovací procedury.

G

Ovládání auta

H

Turbo funkce

I

Jemné nastavení pro přesnou jízdu

J

Automatický režim spánku

Po 5 minutách nečinnosti se vysílačka nebo auto přepne do úsporného režimu. Přepněte vypínač do polohy „Off“ (Vyp) a „On“ (Zap) pro obnovení funkčnosti.

K

Párovací procedura

- ① Zatlačte páčku ovladače dopředu a podržte.
- ② Zapněte ovladač. Uvidíte blikat červenou LED diodu.
- ③ Zapněte vozidlo a počkejte 3 sekundy. Pak si začnete hrát.
- ④ V případě, že vozidlo nereaguje, vypněte ovladač i vozidlo a zopakujte výše uvedené kroky 1 až 3.

CZ

Milý zákazníku,

těší nás, že jste se rozhodl pro tento do detailů vypracovaný a kvalitní výrobek. Abyste se mohl dlouho radovat ze svého modelu, prosíme Vás, abyste s tímto výrobkem zacházel pečlivě, abyste tak zabránil poškození choulostivých vestavěných částí. Aby nedošlo k neočekávanému uvedení do chodu, musí být baterie a akumulátory z hračky při jejím nepoužívání vytáhnuty. Přejeme Vám při hře hodně zábavy!



Bezpečnostní opatření (prosíme o uschování!)



1. **(UPOZORNĚNÍ)** Nevhodné pro děti do 3 let! Hrozí nebezpečí udušení z důvodu možnosti spolknutí malých částí. Uschovejte si prosím tyto pokyny pro případnou korespondenci. Barevné a technické změny zůstávají vyhrazeny. K odstranění jistění pro přepravu je nutná pomoc dospělých.
2. Nikdy nezdvíhejte vozidlo, pokud se mu točí kola.
3. Prsty, vlasy a volné kusy oblečení nedávejte do blízkosti motoru nebo kol, pokud je přístroj zapnutý na „ON“.
4. Aby nedošlo k neočekávanému uvedení do chodu, musí být baterie a akumulátory z hračky při jejím nepoužívání vytáhnuty.
5. Nejprve musí být zapnutý vysílač a až potom samotné vozidlo, aby nedošlo k neočekávanému uvedení do chodu. Při vypínání nejprve vypnout vozidlo a až potom vysílač.
6. Používejte výhradně baterie pro to určené ! Vkládejte je tak, aby kladné a záporné póly byly na správném místě! Neodhazujte použité baterie do domácího odpadu, nýbrž je přinesete na sběrné místo nebo je zlikvidujte ve skladu zvláštních odpadů. Vytáhněte prázdné baterie z hračky. Baterie, které nejsou určeny pro opětovné dobíjení nesmíte nabíjet. Nabíjecí úroveň smí nabíjet pouze dospělé osoby. Nepoužívejte rozdílné typy baterií a nevkládejte současně nové a použité baterie. Nezkratujte spojovací můstky. Nemíchejte nové a staré baterie. Nemíchejte alkalické, standardní (uhlík-zinek) a nabíjecí baterie.
7. Neprovádějte žádné změny, které zpochybňují bezpečnost!
8. Nezapovídáme za ztrátu dat nebo poškození softwaru nebo jiná poškození počítače nebo příslušenství způsobená nabíjením baterie.
9. V případě zjištěného poškození nesmí být přístroj použit až do konečného a úplného odstranění poruchy. Nabíjení provádět pouze v suchých prostorách. Přístroj je třeba chránit před mokrem.
10. Hračka se smí pouze připojit k zařízením třídy II nesoucí následující symbol.



?

Když přístroj nereaguje

- Spínače na vysílači a na autě nastavte na „ON“ ,
- zkontrolujte, zda jsou správně vložené baterie/akumulátory,
- zkontrolujte, zda náhodou nejsou kontakty na bateriích ohnuty nebo zašpiněné,
- zkontrolujte, zda nejsou baterie vybité nebo poškozené.

Vozidlo nereaguje správně, jeho akční rádius je příliš malý!

- Nevynechávejte výkon baterie/akumulátorů?
- Nejsou náhodou v blízkosti ještě nějaké jiné modely s rádiovým ovládáním, které možná vysílají na stejné frekvenci?
- Nezpůsobují rušení kovové mřížky nebo ploty?
- Sloupy elektrického dálkového vedení nebo vysílače často způsobují nekontrolovatelné chování modelů automobilů .
- Nenacházejí se náhodou v blízkosti vysílače přenosné vysílačky/ CB, které by mohli způsobit rušení?



Upozornění:

Výrobce nezodpovídá za žádné rušení rozhlasu nebo televize, které může být způsobeno neautorizovanou modifikací tohoto zařízení. Takového modifikace mohou anulovat právo užívání pro uživatele.



Prohlášení o shodě

podle směrnice 2014/53/EU (RED). Tímto prohlašuje firma Dickie-Spielzeug GmbH & Co. KG, že se výrobek nachází v souladu se základními požadavky a s ostatními příslušnými předpisy směrnice 2014/53/EU.

Originál prohlášení o shodě je ke stažení na Internetu na následující adrese:
<http://www.simba-dickie-group.de/de/konformitaetsserklarungen.shtml>



Význam symbolu na výrobku, obalu nebo návodu k použití. Elektrické přístroje jsou druhotné suroviny a při ukončení jejich použití nepatří do domovního odpadu! Pomáhejte nám při ochraně životního prostředí a při šetření zdrojů a odevzdejte tento přístroj do příslušných sběrů. Případné dotazy Vám zodpoví organizace odpovědná za likvidaci odpadu nebo Váš specializovaný prodejce.

Service:

Pokud by výrobek vykazoval funkční vady, obraťte se prosím s důvěrou na prodejnu, v níž jste hračku koupili. Pokud Vám zde nedokážou pomoci, využijte náš servis na internetu na adrese <http://service.dickietoys.de>

Po použití vždy vypněte vozidlo a vysílačku.

A

Jármű

- ① Be / Ki kapcsoló
- ② Elemtartó rekesz
- ③ Kormányzás - Finombeállítás

B

Töltés

Csatlakoztassa a mellékelt USB töltőt az USB porthoz, az USB-n lévő LED folyamatosan világít. Ezután csatlakoztassa az akkumulátort a töltőhöz, a LED villogni kezd. A LED lámpa kikapcsol, ha az akkumulátor fel van töltve. A töltési idő kb. 60 perc.

Töltés után mindig húzza ki az akkumulátort az USB töltőtől, és használat után húzza ki az USB töltőt az USB aljzathoz.

C

Levehető PVC karosszéria

D

Nyissa fel az elemtartót, és helyezze be az újratölthető elemeket

E

Távvezérlő

- ① Vezérlőkar (Turbó funkció, előre, hátra)
- ② Vezérlőkar (kormányzás)
- ③ Antenna
- ④ Be / Ki kapcsoló
- ⑤ elemtartó rekesz
- ⑥ Elemtartó rekesz

F

Kapcsolja be

- ① Kapcsolja be a szabályozót.
- ② Kapcsolja be a járművet, és várjon 3 másodpercig.
- Ha az autó nem működik, akkor kérjük, kövesse a K pontot a párosítási folyamathoz.

G

A jármű működése

H

Turbó funkció

I

Kormányzás - Finombeállítás

J

Auto alvás mód

5 perc üresjárat után a vezérlő vagy a jármű alvó üzemmódba kapcsol. Kérjük, kapcsolja „ki”, majd „be” a funkció folytatásához.

K

Párosítási folyamat

- ① Tolja előre felé a kart, és tartsa így a párosítás módba történő belépéshez.
- ② Kapcsolja „Be” a szabályozót. Majd a piros LED lámpa villogni kezd.
- ③ Kapcsolja „Be” a járművet, és várjon 3 másodpercig. Majd indítsa be a játékhoz.
- ④ Ha a jármű nem válaszol, akkor kapcsolja „Ki” a szabályozót és a járművet is, majd ismétlje meg a fenti 1-3 lépést.

H

Kedves Vevőnk!

Örülünk, hogy megvásárolta ezt a minden részletében élethű és kiváló minőségű terméket. Annak érdekében, hogy sokáig örömet leljen ebben a modellben, kérjük, gondosan bányon ezzel a cikkel, hogy megakadályozza a kényes elemek megsérülését. A váratlan működésbe lépés elkerülése érdekében az elemeket és az akkukat ki kell venni a játékszerből, ha nincs használatban. Sok örömet és jó szórakozást kívánunk a játékhoz!

Biztonsági rendszabályok

(Kérjük megőrizni!)

1. **FIGYELMEZTETÉS!** 3 éven aluli gyermeknek nem adható. A lenyelhető apró darabok miatt fulladásveszély áll fenn! Őrizz meg ezeket az útmutatókat későbbiekben felmerülő kérdései esetére! Színbéli és technikai változtatások joga fenntartva. A szállításbiztosítások eltávolításához felnőttek segítségével van szükség. Tisztítása: elemes játékok esetén száraz ruhával, műanyag játékoknál langyos, szappanos vízzel.
2. Soha ne emelje föl a járművet, amíg a kerekek még forognak!
3. Az ujjak, a haj és a laza ruházat ne kerüljön a motor vagy a kerekek közelébe, ha a készülék „ON”-ra van kapcsolva!
4. A váratlan működésbe lépés elkerülése érdekében az elemeket és az akkukat ki kell venni a játékszerből, ha nincs használatban.
5. A véletlen működésbe lépés elkerülése érdekében először az adót, majd a járművet kell bekapcsolni. Kikapcsolásnál először a járművet, utána az adót kell kikapcsolni.
6. Kizárólag csak az erre a célra szolgáló elemeket/akkukat alkalmazza! Az elemeket/akkukat úgy helyezze be, hogy a pozitív és a negatív pólus a megfelelő helyen legyen! Az elhasznált elemeket/akkukat ne a háztartási szemétkébe dobja, hanem adja le a gyűjtőhelyen vagy egy különleges szemetet gyűjtő szervezetnek. A kiürült elemeket/akkukat távolítsa el a játékból. A nem tölthető elemeket nem szabad tölteni. A tölthető akkukat a töltés előtt a játékból ki kell venni. Az újratölthető elemek töltését csak felnőttek végezhetik. Ne alkalmazzon különböző típusú elemeket/akkukat, és ne helyezzen a játékba egyszerre új és használt elemet/akkut. Ne zárja rövidre az összekötő érintkezőket. Ne keverje az új és a régi elemeket/akkukat. Ne keverje az alkáli- és normál- (szén-cink) elemeket és az újratölthető akkukat.
7. Ne hajtson végre olyan módosításokat, melyek a biztonságot veszélyeztetik!
8. Nem vállalunk felelősséget az adatok elvesztéséért, a szoftver vagy a számítógép vagy tartozékainak egyéb olyan sérüléséért, amelyet az akkumulátor töltése okoz.
9. Rendszeresen ellenőrizni kell, hogy a töltőkészülék nem sérült-e meg. Sérülés esetén a teljes kijavításig nem szabad használni a töltőkészüléket. A töltési műveletet csak száraz levegőjű helyiségekben szabad végezni, a készüléket óvni kell a nedvségtől.
10. A játékot csak II. osztályú, a következő szimbóllummal ellátott készülékhöz csatlakoztassa.



?

A jármű nem reagál

- Allítsa az adó és a készülék kapcsolóját „ON”-ra!
- Jól vannak berakva az elemek/akkuk?
- Elhajoltak vagy szennyezettek az elem érintkezők?
- Ki vannak merülve vagy sérültek az elemek?

A jármű nem megfelelően reagál, a hatósugár túl kicsi!

- Csökken az elemek/akkuk teljesítménye?
- Más rádió-távvezérlésű modellek is vannak a közelben, amelyek talán ugyanazon a frekvencián adnak?
- Fémrácsok/kerítések zavarják az adást?
- Az adó vagy villanyoszlopok gyakran okoznak ellenőrizhetetlen viselkedést az autómoddelleknél.
- Nincsenek Walkie-Talkie-k/CB-rádiók a közelben, amelyek zavarokat okozhatnak?

Figyelem:

A gyártó nem vállal felelősséget azért a rádió- vagy TV-vételi zavarért, amelyet e felszerelés jogosultatlan módosításai okoznak. Az ilyen módosítások érvénytelenítik a felhasználó használati jogát.



Konformitási nyilatkozat

az 2014/53/EU (RED) irányelv szerint. A Dickie-Spielzeug GmbH & Co. KG ezennel kijelenti, hogy az árucikk összhangban van az 2014/53/EU irányelv alapvető követelményeivel és más lényeges előírásaival.

Originalna izjava o uskladenosti s vriedječim direktivama može se naći na sljedećoj Internet stranici:
<http://www.simba-dickie-group.de/de/konformitaetserklaerungen.shtml>



A terméken, a csomagoláson vagy a használati útmutatón található lej magyarázata. Az elektromos készülékek értékek, tehát a pályafutások végén nem a háztartási hulladékká váló! Kérjük, segítsen nekünk védeni a környezetet és megőrizni az erőforrásokat, és adja le a készüléket a megfelelő visszavételi helyen. Az ezzel kapcsolatos kérdésekre szívesen válaszol Önnek a hulladék-eltávolításért felelős szervezet vagy a szakkereskedő.

Ügyfélszolgálat:

Amennyiben a cikknek működési zavarai lennének, bizalommal forduljon ahhoz az üzlethez, ahol megvette a játékot. Abban az esetben, ha ott nem tudnak segíteni Önnek, az internet szolgáltatásainkat szíveskedjen igénybe venni a következő link alatt:

<http://service.dickietoys.de>

Használat után mindig kapcsolja ki a járművet és a vezérlőt.

A
Vozilo

- ① Sklopka za uključivanje / isključivanje
- ② Okno za baterije
- ③ fino podešavanje upravljanja

B
Punjenje

Spojite isporučeni USB punjač na USB priključak, nakon čega LED na USB priključku prestano svijetli. Potom spojite bateriju na punjač, nakon čega LED počne treperiti. Kada se baterija napuni do kraja LED će se isključiti. Punjenje traje oko 60 minuta. **Nakon punjenja uvijek odspojite bateriju od USB punjača a nakon punjenja odspojite USB punjač od USB priključka.**

C
Skidljiva PVC karoserija
D
Otvorite pretnjac za baterije i umetnite punjive baterije
E
Daljinsko upravljanje

- ① Upravljačka poluga (Turbo funkcija, naprijed, natrag)
- ② Upravljačka poluga (upravljanje)
- ③ Antena
- ④ Sklopka za uključivanje / isključivanje
- ⑤ Poklopac okna za baterije
- ⑥ Okno za baterije

F
Uključite

- ① Pomaknite prekidač na upravljaču
- ② Pomaknite prekidač na vozilu i pričekajte 3 sekunde. Ako vozilo ne reagira slijedite postupak uparivanja od koraka K.

G
Rad vozila
H
Turbo funkcija
I
fino podešavanje upravljanja
J
Automatsko stanje mirovanja

Ako se ne koristi 5 minuta, upravljač vozila prelazi u stanje mirovanja. Zanimljivo uporabe molimo prekidač prebacite na "Off" (isklj) a zatim na "On" (uklj).

K
Postupak uparivanja

- ① Gurnite štapić upravljača prema naprijed i zadržite ga
- ② Upravljač prebacite na položaj „On“. Nakon toga LED počne treperiti.
- ③ Prebacite vozilo na položaj „On“ i pričekajte 3 sekunde. Nakon toga možete započeti s igranjem.
- ④ Ako vozilo ne reagira prebacite prekidač vozila i upravljača na položaj „Off“ i ponovite korake 1 do 3.

Dragi kupče,

radujemo se, što ste se odlučili za ovaj u detalju vjeran i visokovrijedan proizvod. Kako biste dugo vremena imali nešto od svog modela molimo Vas, da pažljivo rukujete sa ovim artiklom, kako biste spriječili oštećenje osjetljivih elemenata. Za izbjegavanje nepredviđenog rada, iz igračke morate izvaditi baterije i akumulatora, ako istu ne koristite. Puno zadovoljstva kod igranja!

Mjere opreza (molimo sačuvati!)

1. **UPOZORENJE!** Nije namijenjeno djeci mlađoj od 3 godine. Postoji opasnost od gušenja nakon gutanja malih dijelova! Molimo da sačuvate ove napomene u svrhu eventualne korespondencije. Zadržavamo pravo na promjene boje i tehničke promjene. Potrebna je pomoć odraslih pri uklanjanju osiguranja za transport.
2. Vozila ne podizati, dok se kotači okreću.
3. Prste, kosu i labavu odjeću ne dovoditi u blizinu motora ako je uređaj uključen na "ON".
4. Za izbjegavanje nepredviđenog rada, iz igračke morate izvaditi baterije i akumulatora, ako istu ne koristite.
5. Najprije se mora isključiti odašiljač a tek onda vozilo, kako biste izbjegli nepredviđeni rad. Kod isključivanja uvijek najprije isključiti vozilo i tek onda odašiljač.
6. Koristite samo određene baterije! Potrebno je ispravno postaviti pozitivni i negativni pol baterije! Istrošene baterije ne bacajte u kućni otpad, nego ih predajte u sabirna mjesta ili ih odložite na odlagalište za specijalni otpad. Izvadite prazne baterije iz igračke. Nepunjive baterije nije potrebno ponovno puniti. Punjive baterije prije punjenja izvadite iz igračke. Punjive baterije trebaju puniti samo odrasle osobe. Ne kombinirajte baterije različitih karakteristika i starosti. Nemojte kratko spojati kontakte baterije. Ne kombinirajte stare i nove baterije. Ne koristite istodobno alkalne, standardne (karbon-cink) ili punjive baterije.
7. Ne provoditi promjene, koje bi mogle uticati na sigurnost!
8. Nismo odgovorni za bilo kakav gubitak podataka ili oštećenje softvera ili druge štete na računalo ili priboru uzrokovano punjenjem baterije.
9. Uređaj za punjenje redovno pregledati na oštećenja. Kod štete se uređaj za punjenje ne smije više koristiti do potpunog popravka. Postupak punjenja se smije provesti samo u suhim prostorijama, uređaj zaštititi od vlage.
10. Igračka se smije spajati samo na opremu razrea II na kojoj se nalazi sljedeća oznaka.


Vozilo ne reagira.

- Sklopke na odašiljaču i vozilu postaviti na „ON“.
- Da li su baterije / akumulatori ispravno umetnuti?
- Da li su kontakti baterije savijeni ili prljavi?
- Da li su baterije ispražnjene ili defektna?

Vozilo ne reagira ispravno, područje doseg premalo!

- Da li kapacitet baterija / akumulatora popušta?
- Da li su drugi modeli sa bežičnim daljinskim upravljanjem u blizini, koji možda odašiljaju pod istom frekvencijom?
- Da li metalne rešetke / ograde uzrokuju smetnje?
- Stubovi za odašiljanje ili struju često dovode do nekontroliranog ponašanja modela vozila.
- Da li su walkie talkie / CB radioodašiljači u blizini, koji bi mogli uzrokovati smetnje?


Pozor:

Proizvođač nije odgovoran za bilo koju vrstu smetnji radija ili televizije, koje su uzrokovane kroz neovlaštenu modifikaciju na tim opremama. Takve modifikacije mogu anulirati pravo korisnika na upotrebu.


Izjava o konformnosti

u skladu sa Smjernicom 2014/53/EU (RED). Dickie-Spielzeug GmbH & Co. KG ovime izjavljuje, da je artikl usklađen sa osnovnim zahtjevima i drugim odgovarajućim propisima proizašlim iz Smjernice 2014/53/EU. Izvornu deklaraciju o suglasju moguće je vidjeti na Internetu, i to na sljedećoj URL adresi: <http://www.simba-dickie-group.de/de/konformitaetserklaerungen.shtml>



Značenje simbola otisnutog na proizvodu, pakiranju ili uputi za uporabu. Električni uređaji su sekundarne sirovine pa ne spadaju u kućno smeće nakon isteka uporabnog vijeka! Pomozite nam u zaštiti okoliša i čuvanju sirovina te predajte ovaj uređaj odgovarajućim odlagalištima sekundarnih sirovina. Na pitanja u vezi s tim odgovorit će Vam ustanova zadužena za zbrinjavanje otpada ili Vaša specijalizirana trgovina.

Service:

Ako bi artikl imao funkcijske smetnje, obratite se molimo Vas s puno povjerenja Vašoj trgovini, u kojoj ste kupili igračku. Ako Vam tamo ne budu dalje pomogli, koristite naš server u Internetu pod <http://service.dickietoys.de>

Nakon uporabe uvijek isključite i vozilo i upravljač.

A**Превозно**

- 1 Прекъсвач Вкл. / Изкл
- 2 Гнездо за батериите
- 3 прецизна настройка накормилния механизъм

B**Включете**

Свържете предоставеното USB зарядно устройство към USB порт, светодиодът на USB щепсела ще свети постоянно. След това свържете батерията към зарядното устройство, светодиодът ще започне да мига. Светодиодът ще се изключи, когато батерията бъде напълно заредена. Времето на зареждане е около 60 минути.

Винаги изваждайте батерията от USB зарядното устройство след зареждане и разкачайте USB зарядното устройство от USB порта след употреба.

**C****Откачаща се пластмасова каросерия****D****Отваряне на отделението за батериите и поставяне на презареждащи се батерии****E****Дистанционно управление**

- 1 Лост за управление (турбо функция, напред, назад)
- 2 Лост за управление (каране)
- 3 Антена
- 4 Прекъсвач Вкл. / Изкл
- 5 Капак за затваряне на батерияното гнездо
- 6 Гнездо за батериите

F**Включете**

- 1 Включете контролера
- 2 Включете автомобила и изчакайте 3 секунди. Ако колата не работи, моля, изпълнете точка К за процедурата на съгласуване.

G**Използване на колничката****H****турбо функция****I****прецизна настройка накормилния механизъм****J****Режим на автоматично заспиване**

След бездействие в продължение на 5 минути контролерът преминава в режим на изчакване. Моля, „изключете“ и „включете“, за да възобновите функционирането.

K**Процедура на съгласуване**

- 1 Натиснете предния лост на контролера и го задържете
- 2 Включете контролера. Тогава ще видите мигане на червения светодиод.
- 3 Включете захранването на автомобила и изчакайте 3 секунди. След това започнете да играете.
- 4 Ако колата не реагира, тогава изключете контролера и автомобила и повторете стъпки от 1 до 3.

Уважаеми клиенти,

радваме се, че взехте решение да закупите този висококачествен и детайлно изработен продукт. За да се радвате дълго време на Вашия модел Ви удряме да манипулирате внимателно този артикул, за да предотвратите повреда на чувствителни компоненти. За да предотвратите неочакваното пускане, извадете батериите и акумулаторните батерии от играчката, когато не я използвате. Желаяме Ви много удоволствие при играта!

Предпазни мерки (Съхранете!)

1. **ПРЕДУПРЕЖДЕНИЕ!** Неподходящо за деца под 3 години. Има опасност от задушаване поради наличието на малки части, които могат да се погълнат! Запазете тези указания в случай на евентуална кореспонденция. Запазено право на цветни и технически промени. За отстраняване на безопасностните приспособления при транспортиране, е необходима помощта на възрастното лице.
2. Не повдигайте никога превозното средство, докато се въртят колелата.
3. Не приближавайте пръстите, косата или свободно облекло до двигателя или колелата, когато уредът е поставен на "ON".
4. За да предотвратите неочакваното пускане, извадете батериите и акумулаторните батерии от играчката, когато не я използвате
5. Първо трябва да се включи предавателя и едва след това превозното средство, за да се предотврати неочакваното му пускане. При изключване - първо превозното средство и едва след това предавателя.
6. Използвайте само определените за целта батерии! Поставете ги така, че положителните и отрицателните полюси да лежат правилно! Не изхвърляйте празните батерии в домакинския боклук, а ги занесете до определения пункт за рециклиране или ги изхвърлете в пункта за събиране на специфични отпадъци. Отстранете празните батерии от играчката. Батерии, които не могат да бъдат отново заредени, не трябва да се зареждат. Батерии, които могат да се зареждат, трябва да се извадят предварително от играчката. Презареждащите се батерии трябва да бъдат заредени само от възрастни. Не използвайте различни видове батерии и не употребявайте едновременно стари и нови батерии. Не съединявайте накъсо съединителните мостчета. Не смесвайте новите и старите батерии. Не смесвайте алкални, стандартни (диоксид-цинк) и такива батерии, които могат отново да се зареждат.
7. Не правете промени, които поставят безопасността под съмнение!
8. Ние не носим отговорност за каквато и да било загуба на данни или повреда на софтуера, или друга повреда на компютъра и аксесоарите, причинени от зареждането на батерията.
9. Съединителните клеми не трябва да се съединяват накъсо. Контролирайте редовно захранващия блок за щети. При повреда захранващият блок не трябва да се използва до цялостната му поправка. Извършвайте зареждането само в сухи помещения, пазете уреда от влага.
10. Играчката трябва да бъде свързана само към оборудване от клас II означено със следния символ.

**BG****?****Превозното средство не реагира**

- Поставете прекъсвачите на колата и на предавателя на "ON".
- Поставени ли са правилно батериите/акумулаторните батерии?
- Изкривени или замърсени ли са контактите на батерията?
- Изправнени или дефектни ли са батериите?

Превозното средство не реагира, Обхватът е твърде малък!

- Намалвя ли мощността на батериите/акумулаторните батерии?
- Има ли в близост други модели с дистанционно управление, които предават на същата честота?
- Предиизвикват ли се смущенията от метални уреди/огради?
- Предавателни и електрически стълбове водят често до неконтролируемо дважение на автомобила.
- Има ли в близост Walkie-Talkie/CB-радиоапарати, които могат да предиизвикат смущения?

**Внимание:**

Производителят не отговаря за радио или телевизионни смущения, които могат да се предиизвикат от неавторизираната модификация на това оборудване. Такива модификации могат да анулират правото за използване от потребителя.

**Декларация за съответствие**

съгласно директива 2014/53/EC (RED). Dickie-Spielzeug GmbH & Co. KG декларира, че артикулът се намира в съответствие с основните изисквания и другите съществени разпоредби на директивата 2014/53/EC. Можете да прегледате оригиналната декларация за съответствие в Интернет на адрес: <http://www.simba-dickie-group.de/de/konformitaetserklaerungen.shtml>



Значение на символа върху продукта, опаковката или инструкцията за употреба. Електроуредите са влоичени суровини и не трябва да се изхвърлят в края на техния срок на работа при битовите отпадъци! Помогнете ни при опазването на околната среда и щаденето на ресурсите и предайте този уред в специалните за целта депа. На въпросите Ви ще отговорят компетентната организация, отговорна за отстраняването на отпадъците или Вашият специализиран търговец.

Сервиз:

Ако при този артикул се установи повреда във функцията, Вие може да се обърнете поверително към магазина, където сте закупили играчката. Ако там не могат да Ви помогнат, използвайте нашия сервиз в интернет на <http://service.dickietoys.de>

Винаги изключвайте автомобилчето и контролера след употреба.

A Vehicul

- 1 Întrerupătorul conectat/deconectat
- 2 cutia cu baterii
- 3 Reglaj fin al direcției

B Încărcare

Conectați încărcătorul cu USB furnizat la portul USB, LED-ul de pe mufa USB se va aprinde permanent. După aceea, conectați acumulatorul la încărcător, LED-ul va începe să lumineze intermitent. LED-ul se va stinge atunci când bateria este încărcată complet. Timpul de încărcare este de aproximativ 60 de minute.

Deconectați întotdeauna acumulatorul de la încărcătorul cu USB după încărcare și deconectați încărcătorul cu USB de la priză USB după utilizare.

C Caroserie din PVC detașabilă**D Deschideți compartimentul pentru batrii și introduceți bateriile reincărcabile****E Telecomanda**

- 1 manetă de comandă (Funcție turbo, înainte, înapoi)
- 2 manetă de comandă (direcție)
- 3 Antenă
- 4 Întrerupătorul conectat/deconectat
- 5 Închiderea cutiei pentru baterii
- 6 cutia cu baterii

F Porniți

- 1 Porniți telecomanda
 - 2 Porniți vehiculul și așteptați timp de 3 secunde.
- Dacă mașina nu funcționează, vă rugăm să respectați punctul K pentru procedura de asociere.

G Operarea vehiculului**H Funcție turbo****I Reglaj fin al direcției****J Mod de așteptare automat**

După oprire timp de 5 minute, telecomanda sau vehiculul va intra în așteptare. Vă rugăm să comutați pe „Off” și „On” pentru a se relua funcționarea.

K Procedură de asociere

- 1 Împingeți maneta de pe telecomandă înainte și țineți-o astfel.
- 2 Porniți telecomanda. Apoi veți vedea LED-ul roșu luminând intermitent.
- 3 Porniți vehiculul și așteptați timp de 3 secunde. Apoi începeți să vă jucați.
- 4 Dacă mașina nu răspunde, opriți atât telecomanda, cât și vehiculul și repetați pașii de mai sus de la 1 la 3.

Stimate client,

ne bucurăm că v-ați decis pentru acest produs precis în detalii și de înaltă calitate. Pentru a vă bucura timp îndelungat de modelul dumneavoastră, vă rugăm să manipulați cu grijă acest articol spre a evita deteriorarea pieselor atașate sensibile. Spre a se evita o punere în funcțiune neprevăzută, bateriile și acumulatorii trebuie extrase din jucărie în caz de nefolosire. Vă dorim mult amuzament la joacă!

**Măsurări de precauție (rugăm a se păstra!)**

1. **AVERTIZARE!** Nepotrivit pentru copii sub 3 ani. Există pericolul de asfixiere prin piesele de mici dimensiuni ce pot fi înghițite! Vă rugăm să păstrați aceste indicații pentru cazul unui eventual schimb de scrisori. Ne rezervăm dreptul unor modificări de ordin tehnic și de culoare. Este necesar ajutorul adulților pentru îndepărtarea siguranțelor de transport.
2. A nu se ridica niciodată vehiculul atât timp cât roțile se mai învârt.
3. A nu se aduce degetele, părul și piesele libere de îmbrăcăminte în apropierea motorului sau a roților, când aparatul este conectat în poziția „ON”.
4. Spre a se evita o punere în funcțiune neprevăzută, bateriile și acumulatorii trebuie extrase din jucărie în caz de nefolosire.
5. Întâi trebuie pus în funcțiune emițătorul și apoi vehiculul spre a se evita o funcționare neprevăzută. La oprire, a se deconecta întâi vehiculul și apoi emițătorul.
6. Folosiți în mod exclusiv bateriile stabilite în acest scop! Plasați-le astfel încât polii pozitivi și negativi să se afle la locul corect! Nu aruncați bateriile consumate în gunoierul menajer, ci duceți-le la un punct de colectare sau eliminați-le printr-un depozit de deșeurii speciale. Înălțurați bateriile consumate din jucărie. Nu este permisă încărcarea bateriilor nereîncărcabile. Bateriile reincărcabile se vor încărca numai de către un adult. Nu folosiți tipuri diferite de baterii și nu introduceți concomitent baterii noi și folosite. Nu scurtcircuitați căile de conectare. Nu amestecați bateriile noi și vechi. Nu amestecați bateriile alcaline, standard (carbon-zinc) și reincărcabile.
7. A nu se întreprinde modificări care pun sub semnul întrebării siguranța!
8. Nu suntem responsabili de nicio pierdere de date și nici de vreo deteriorare de software, sau de altă deteriorare a computerului sau a accesoriilor provocată de încărcarea acumulatorilor.
9. A se verifica regulat aparatul de încărcare în privința deteriorărilor. În cazul unei defecțiuni, nu este permisă folosirea aparatului de încărcare până la repararea completă. A se efectua procesul de încărcare numai în încăperi uscate, a se proteja aparatul față de umiditate.
10. Jucăria trebuie conectată numai la echipament de Clasa II care poartă următorul simbol.

**RO****Vehiculul nu reacționează**

- A se plasa întrerupătorul emițătorului și a mașinii în poziția „ON”.
- Bateriile/acumulatorii sunt corect introduceți?
- Contactele bateriei sunt indoite sau murdărite?
- Bateriile sunt descărcate sau defecte?

Vehiculul nu reacționează corect, autonomia este prea mică!

- Se reduce puterea bateriilor/acumulatorilor?
- Mai există alte modele de telecomandă în apropiere, care poate emite pe aceeași frecvență?
- Există grilaje/garduri metalice care provoacă perturbări?
- Stâlpii de emisie sau de înaltă tensiune provoacă adesea un comportament necontrolat al modelului auto.
- Există în apropiere aparate de emisie-recepție/CB care pot provoca perturbări?

**Atenție:**

Producătorul nu răspunde pentru nici o perturbare radio sau TV provocată de o modificare neautorizată a acestui echipament. Asemenea modificări pot anula dreptul de folosire al utilizatorului.

**Declarație de conformitate**

conform directivei 2014/53/UE (RED). Dickie-Spielzeug GmbH & Co. KG declară prin prezenta că articolul se află în conformitate cu cerințele fundamentale și celelalte reglementări relevante ale directivei 2014/53/UE.

Originalul declarației de confirmare poate fi vizualizat pe

Internet la următorul URL:

<http://www.simba-dickie-group.de/de/konformitaetsklaerungen.shtml>



Semnificația simbolului pe produs, ambalaj sau instrucțiunile de folosire. Aparatele electrice sunt materii prime și locul lor după încheierea ciclului de viață nu este în gunoierul menajer! Ajutați-ne la menajarea mediului și a resurselor, predând acest aparat la punctele corespunzătoare de colectare. Răspunși la întrebările referitoare la aceste chestiuni vă oferă organizația responsabilă cu colectarea deșeurilor sau comerciantul dumneavoastră specializat.

Service:

În cazul în care articolul manifestă deranjamente de funcționare, vă rugăm să vă adresați cu încredere unității comerciale în care ați cumpărat jucăria. În cazul în care nu vi se poate da ajutor acolo, vă rugăm să folosiți service-ul nostru din internet la adresa <http://service.dickietoys.de>

Opriiți întotdeauna vehiculul și telecomanda după utilizare.

A

Транспортное

- ① Выключатель
- ② Батарейный отсека
- ③ точнаянастройка управления

B

Зарядка

Подключите прилагаемое зарядное USB-устройство к USB-порту. Светодиодный индикатор на USB-разъеме начнет светиться. После этого подключите аккумулятор к зарядному устройству. Светодиодный индикатор начнет мигать. Индикатор перестанет светиться, как только аккумулятор полностью зарядится. Время зарядки составляет около 60 минут.

По окончании зарядки всегда извлекайте аккумулятор из зарядного устройства USB и отсоединяйте зарядное устройство USB от разъема USB после использования.

C

Съемный кузов из ПВХ

D

Откройте крышку батарейного отсека и установите аккумуляторные батареи

E

Дистанционное управление

- ① Рычаг управления (Функция турбо, вперед, назад)
- ② Рычаг управления
- ③ Телескопическая антенна
- ④ Выключатель
- ⑤ Защелка батарейного отсека
- ⑥ Батарейный отсека

F

Включение питания

- ① Включите пульт управления.
- ② Включите транспортное средство и подождите 3 секунды. Если автомобиль не работает, следуйте инструкциям в пункте К для осуществления сопряжения.

G

Управление машиной

H

Функция турбо

I

точнаянастройка управления

J

Автоматический переход в спящий режим

Если контроллер или транспортное средство не используются в течение 5 минут, они переходят в спящий режим. Чтобы возобновить работу, выключите контроллер и включите снова.

K

Процедура сопряжения

- ① Переместите вертикальный рычаг пульт управления вперед и удерживайте его в таком положении.
- ② Включите пульт управления. Красный светодиодный индикатор начнет мигать.
- ③ Включите транспортное средство и подождите 3 секунды. Затем начинайте играть.
- ④ Если машина не реагирует на команды, выключите пульт управления и транспортное средство, а затем снова повторите шаги 1-3.



Уважаемый покупатель!

Мы рады, что вы выбрали это детализованное и высококачественное изделие. Чтобы изделие прослужило как можно дольше, обращайтесь с ним заботливо, предотвращая повреждение хрупких деталей конструкции. Чтобы не допустить случайного включения, извлекайте батареи и аккумуляторы, когда игрушка не используется. Надеемся, вы получите настоящее наслаждение от игры!

Меры предосторожности (не выбрасывайте!)

1. **ВНИМАНИЕ!** Игрушку не рекомендуется давать детям до 3 лет. Существует опасность задохнуться при проглатывании мелких частей! Пожалуйста сохраните у себя данную инструкцию на случай возможной корреспонденции. Производитель оставляет за собой право на цветовые и технические модификации. Необходимо помочь взрослым для того чтобы удалить предохраняющие части упаковки.
2. Не поднимайте транспортное средство, пока вращаются колеса.
3. Когда выключатель находится в положении ON (ВКЛ), не прикладывайте пальцы, волосы или свободные элементы одежды к двигателю или колесам.
4. Чтобы не допустить случайного включения, извлекайте батареи и аккумуляторы, когда игрушка не используется.
5. Чтобы не допустить непредусмотренного использования, вначале включайте передатчик, а затем — транспортное средство. Выключение в обратной последовательности: вначале транспортное средство, а затем — передатчик.
6. Используйте только указанные изготовителем батареи! Правильно расплаigate положительные и отрицательные полюса! Не выбрасывайте использованные батареи с бытовым мусором, передавайте их в пункты приема или выбрасывайте в специальные контейнеры. Извлекайте из игрушки разряженные батареи. Не пытайтесь заряжать не перезаряжаемые батареи. Перед зарядкой извлекайте перезаряжаемые аккумуляторы из игрушки. Зарядку аккумуляторных батарей должны производить только взрослые. Не используйте одновременно батареи различных типов, а также старые и новые батареи. Не допускайте короткого замыкания контактов. Не устанавливайте одновременно старые и новые батареи. Не используйте одновременно щелочные, стандартные (только-цинковые) и перезаряжаемые батареи.
7. Не предпринимать изменений, которые могут поставить под вопрос безопасность эксплуатации!
8. Мы не несем ответственности за любую потерю данных, сбои в работе программного обеспечения и другие повреждения компьютера или аксессуаров, вызванные зарядкой аккумулятора.
9. Регулярно проверяйте зарядное устройство на наличие повреждений. Запрещается использовать поврежденное зарядное устройство до того, как оно будет полностью отремонтировано. Заряжайте батареи только в сухих помещениях, берегите игрушку от воздействия влаги.
10. Игрушку можно подключать только к оборудованию класса II, имеющему следующее обозначение.



Транспортное средство не реагирует на команды

- Установите выключатель на передатчике и на транспортном средстве в положение ON (ВКЛ).
- Убедитесь, что батареи (аккумуляторы) вставлены правильно.
- Возможно, контакты батарей погнуты или загрязнены.
- Убедитесь, что батареи не разрядились и не имеют повреждений.

Транспортное средство неправильно реагирует на команды, малый диапазон действия

- Возможно, заканчивается заряд в батареях (аккумуляторах).
- Возможно, поблизости используются другие устройства с дистанционным управлением, работающие на той же частоте.
- Помехи от металлических решеток или забора?
- Неконтролируемое поведение транспортного средства может быть вызвано расположенными рядом радиомачтами и линиями электропередач.
- Нет ли поблизости радиотелефонов или других средств радиосвязи, которые создают помехи для сигнала?



Внимание!

Производитель не несет ответственности за нарушение радио- и телевизионного сигнала, вызванное внесением неразрешенных изменений в конструкцию устройства. Внесение таких изменений может послужить причиной утраты собственником права на пользование устройством.



Заявление о соответствии

директиве 2014/53/EU (RED). Настоящим Dickie-Spielzeug GmbH & Co. KG заявляет, что данный товар удовлетворяет основным требованиям и другим соответствующим предписаниям директивы 2014/53/EU. Оригинал заявления о соответствии находится в Интернете по следующему адресу: <http://www.simba-dickie-group.de/de/konformitaetserklaerungen.shtml>



Значение данного символа на продукте, упаковке или инструкции по эксплуатации. Электроприборы содержат ценные ресурсы и не должны поэтому по окончании эксплуатации выбрасываться вместе с обыкновенными бытовыми отходами! Помогите нам в деле охраны окружающей среды и сбережения ресурсов и отдайте этот прибор в соответствующих пунктах приема электротехнических отходов и их переработки. На Ваши вопросы по этому поводу Вам дадут ответ занимающиеся такой переработкой учреждения либо продавцы наших специализированных магазинов.

Сервис:

При выявлении неисправностей в изделии, уверенно обращайтесь в торговое предприятие, где Вы приобрели игрушку. В случае, если и там Вам не смогут помочь, воспользуйтесь нашим сервисом в интернете по адресу <http://service.dickie toys.de>

Всегда выключайте игрушку и пульт управления после использования.

A

Vozidlo
 ① Zapínač a vypínač
 ② priehradka na batériu
 ③ citlivé nastavenie riadenia

B

Nabíjanie
 Pripojte dodanú USB nabíjačku do USB portu, LED dióda na USB konektore sa natrvalo rozsvieti. Potom pripojte batériu na nabíjačku a LED dióda začne blikať. LED sa vypne, keď je batéria úplne nabitá. Doba nabíjania je asi 60 minút.
Vždy odpojte batériu z USB nabíjačky po skončení nabíjania a po použití odpojte USB nabíjačku z USB zásuvky.

C

Odnímateľná PVC karoséria

D

Otvorte priehradku na batériu a vložte dobijacie batérie

E

Dialkové ovládanie
 ① ovládací páka (turbo funkcia, dopredu, dozadu)
 ② ovládací páka (riadenie)
 ③ Anténa
 ④ Zapínač a vypínač
 ⑤ uzáver priehradky na batériu
 ⑥ Zámok priestoru na batériu

F

Zapnite
 ① Zapnite ovládač.
 ② Zapnite vozidlo a počkajte 3 sekundy. V prípade, že vozidlo nereaguje, postupujte podľa bodu K postupu pre spárovanie.

G

Ovládanie auta

H

turbo funkcia

I

citlivé nastavenie riadenia

J

Automatický režim spánku
 Po 5 minútach nečinnosti sa vysielачka alebo auto prepnú do úsporného režimu. Prepnite vypínač do polohy „Off“ (Vyp) a „On“ (Zap) pre obnovenie funkčnosti

K

Postup spárovania
 ① Zatláčajte páčku ovládača dopredu a podržte.
 ② Zapnite ovládač. Uvidíte blikať červenú LED.
 ③ Zapnite vozidlo a počkajte 3 sekundy. Potom môžete začať s hrou.
 ④ V prípade, že vozidlo nebude reagovať, vypnite ovládač a vozidlo a zopakujte vyššie uvedené kroky 1 až 3.



Milý zákazník,
 teší nás, že ste sa rozhodli pre tento tak do detailov vypracovaný a kvalitný výrobok. Aby ste sa mohli dlho radovať z Vášho modelu prosíme Vás, aby ste s týmto výrobkom zachádzali starostlivo, aby ste tak zabránili poškodeniu chvilostných prírodných častí. Aby nedošlo k neočakávanému uvedeniu do činnosti, musia byť batérie a akumulátory pri nepoužívaní z hračky vybrané. Želáme Vám pri hre veľa zábavy!



Bezpečnostné opatrenia (prosíme o uschovanie!)



- UPOZORNENIE!** Nevhodné pre deti do troch rokov. Hrozí nebezpečenstvo udusenía z dôvodu možnosti prehltnutia malých častí. Tieto pokyny prosím uschovajte pre prípadnú korešpondenciu. Farebné a technické zmeny zostávajú vyhradené. Na odstránenie dopravnej poistky je nevyhnutná pomoc dospelých.
- Nikdy nezdvíhajte vozidlo, pokiaľ sa mu točia kolesá.
- Prsty, vlasy a voľné kusy oblečenia nedávajte do blízkosti motora alebo kolies ak je prístroj zapnutý na „ON“.
- Aby nedošlo k neočakávanému uvedeniu do činnosti, musia byť batérie a akumulátory pri nepoužívaní z hračky vybrané.
- Najsčôr musí byť zapnutý vysielач a až potom vozidlo samotné, aby nedošlo k neočakávanému uvedeniu do činnosti. Pri vypínaní najsčôr vypnúť vozidlo a až potom vysielач.
- Používajte výhradne predpísaný typ batérií! Vložte ich tak, aby kladné a záporné póly boli na správnom mieste. Nevyhadzujte použité batérie do komunálneho odpadu, ale odnesť ich do zberne alebo zlikvidujte na skládke nebezpečného odpadu. Vybité batérie z hračky vytiahnite. Batérie, ktoré nie sú určené na dobíjanie, sa nesmú dobíjať. Batérie, ktoré sa dajú dobíť, pred dobíjaním vytiahnite z hračky. Dobíjacie batérie sa musia dobíjať výhradne pod dohľadom dospelých osôb. Nepoužívajte súčasne rozdielne typy batérií a nové a použité batérie. Neskratujte spojovacie mostíky. Nepoužívajte súčasne nové a staré batérie, alkalické batérie, štandardné batérie (uhlík-zinok) a dobíjacie batérie.
- Nevykonávajte žiadne zmeny, ktoré spochybňujú bezpečnosť!
- Nezodpovedáme za stratu údajov alebo poškodenie softvéru alebo iné poškodenia počítača alebo príslušenstva spôsobené nabíjaním batérie.
- V prípade zistenia poškodenia nesmie byť prístroj používaný až do konečného a úplného odstránenia poruchy. Nabíjanie uskutočňovať len v suchých miestnostiach. Prístroj je treba chrániť pred mokrom.
- Hračka sa smie pripojiť len na zariadenie triedy II s nasledujúcim symbolom.



Keď prístroj nereaguje

- Spínač na vysielачi a na aute nastaví na „ON“,
- skontrolovať, či sú batérie/akumulátory správne založené,
- skontrolovať, či nie sú náhodou kontakty na baterkách ohnuté alebo zašpinené,
- skontrolovať, či nie sú batérie vybité alebo poškodené.

Vozidlo nereaguje správne, jeho akčný rádius je príliš malý!

- Nevynecháva výkon batérie/akumulátorov?
- Nie sú náhodou v blízkosti ešte nejaké iné modely s rádiovým ovládaním, ktoré vysielajú možná na rovnakej frekvencii?
- Nespôsobiajú rušenie kovové mriežky alebo ploty?
- Stípy elektrického diaľkového vedenia alebo vysielачov často spôsobujú nekontrolovateľné správanie sa modelov automobilov.
- Nenachádzajú sa náhodou v blízkosti vysielачe Walkie-Talkies/CB, ktoré by mohli spôsobiť rušenie?



Upozornenie:
 Výrobca nezodpovedá za žiadne rušenie rozhlasu alebo televízie, ktoré môže byť spôsobené neautorizovanou modifikáciou na tomto zariadení. Takéto modifikácie môžu zrušiť právo používania pre používateľa.



Prehlásenie o zhode
 podľa smernice 2014/53/EÚ (RED). Týmto prehlasuje firma Dickie-Spielzeug GmbH & Co. KG, že výrobok je v zhode so základnými požiadavkami a ostatnými relevantnými predpismi smernice 2014/53/EÚ. Originál vyhlásenia o zhode je k nahladnutiu na internete na nasledujúcej URL: <http://www.simba-dickie-group.de/de/konformitaetserklaerungen.shtml>



Význam symbolu na výrobku, obale alebo návode na použitie. Elektrické prístroje sú zbernou surovinou a nepatria po ukončení životnosti do domového odpadu! Pomáhajte nám pri ochrane životného prostredia a ochrane prírodných zdrojov a odovzdajte tento prístroj na danom zbernom mieste. Otázky k tomu Vám zodpovie organizácia zodpovedná za odstraňovanie odpadov alebo Váš predajca.

Service:
 Keby výrobok vykazoval funkčné poruchy, obráťte sa bez obáv na predajcu, v ktorej ste hračku kúpili. Ak vám nedokážu pomôcť, využite náš internetový servis na adrese <http://service.dickietoys.de>

Po použití vždy vypnite vozidlo a vysielачku.

A**Vozilo**

- 1 Stikalo za vklop/izklop
- 2 Predal za baterije
- 3 fina nastavitve upravljanja vozilom

B**Polnjenje**

Priloženo polnilni kabel USB priključite v vrata USB in lučka LED na priključku USB bo začela svetiti. Potem priključite baterijo v polnilnik in lučka LED bo začela utripati. Lučka LED bo UG-ASNILA, ko bo baterija popolnoma napolnjena. Čas polnjenja je približno 60 minut.

Ko je polnjenje končano, vedno izklopite baterijo iz napajalnika USB in po uporabi napajalnik USB odklopite iz vtičnice USB.

C**Snemljiva PVC karoserija****D****Odprite prostor za baterijo in vstavite baterije za ponovno polnjenje****E****Daljinsko krmiljenje**

- 1 Krmilna ročica (naprej, nazaj)
- 2 Krmilna ročica (krmiljenje)
- 3 Antena
- 4 Stikalo za vklop/izklop
- 5 zapiralo predala za baterije
- 6 Predal za baterije

F**Vklopite**

- 1 Vključite krmilnik.
- 2 Vključite vozilo in počakajte 3 sekunde. Če se avto ne zažene, upoštevajte postopek za povezovanje iz točke K.

G**Vozilo deluje****H****Funkcija Turbo****I****fina nastavitve upravljanja vozilom****J****Samodejni preklap v način spanja**

Po 5 minutah nedelovanja bosta krmilnik in vozilo prešla v stanje spanja. Za ponovno aktivacijo delovanja preklpite »Off« (Izklop) in »On« (Vklp).

K**Postopek za povezovanje**

- 1 Na krmilniku palčico za premikanje naprej potisnite in pridržite.
- 2 Vključite krmilnik. Rdeča LED začne utripati.
- 3 Vključite vozilo in počakajte 3 sekunde. Nato začnite igrati.
- 4 Če se vozilo ne odziva, izključite krmilnik in ozilo ter ponovite zgornje korake od 1 do 3.

SI**Dragi kupec,**

veseli smo, da ste se odločili za ta v detajlih zvest in visokokakovosten izdelek. Da se boste dolgo veselili svojega modela, vas prosimo, da skrbno ravnate s tem artiklom in tako preprečite poškodovanje občutljivih priključnih delov. Da se izognete nepredvidenemu zagonu, morate v primeru neuporabe igrače iz nje odstraniti baterije in akumulatorje. Želimo vam veliko zabave pri igri!

Preventivni ukrepi (Prosimo vas, da jih shranite!)

1. **OPOZORILO!** Ni primerno za otroke, mlajše od treh let. Obstaja nevarnost zadušitve zaradi majhnih delov, ki se jih da pogoltniti! Prosimo Vas, da te napotke shranite zaradi morebitne korespondence. Pravice do barvnih in tehničnih sprememb je pridržana. Da bi odstranili transportna varovala, je nujna pomoč odraslih oseb.
2. Vozila nikoli ne dvigajte, če se kolesi še vrtita!
3. Prstov, las in ohlapnih oblačil ne postavljajte v bližino motorja ali koles, če je naprava vklopljena na "ON".
4. Da se izognete nepredvidenemu zagonu, morate v primeru neuporabe igrače iz nje odstraniti baterije in akumulatorje.
5. Najprej vklopite oddajnik in potem vozilo, da se izognete nehotenemu zagonu. Pri izklopu vedno najprej izklopite vozilo in šele potem oddajnik.
6. Uporabljajte izključno baterije, ki so temu namenjene! Vstavite jih na način, da so pozitivni in negativni poli na ustreznih mestih! Ne vrzite istošene baterije v koš za smeti, temveč jih odnesite na ustrezno zbiralno postajo ali na odlagalnišče za posebne odpadke. Odstranite prazne baterije iz igrače. Baterij, ki niso polnljive, ne smete polniti. Polnljive baterije je potrebno pred polnjenjem vzeti ven iz igrače. Baterije za ponovno polnjenje naj polnijo samo odrasle osebe. Ne uporabljajte baterije različnih tipov ter istočasno nove in rabljene baterije. Ne spojite kratko priključne letvice. Ne mešajte nove in stare baterije. Ne mešajte alkalne, navadne (ogelj-cink) in polnljive baterije.
7. Ne izvajajte nobenih sprememb, ki bi lahko ogrozile varnost!
8. Ne odgovarjamo za nobeno izgubo podatkov, poškodbe programske opreme ali druge poškodbe računalnika ali dodatne opreme, ki so posledica polnjenja baterij.
9. Redno preverjajte polnilnik glede poškodb. V primeru poškodbe se polnilnika ne sme uporabljati dokler se popolnoma ne popravi. Postopek polnjenja izvajajte le v suhih prostorih, napravo zaščitite pred vlago.
10. Igračo lahko priključite le z opremo razreda II, ki nosi naslednji simbol.

**Vozilo ne reagira**

- Stikali oddajnika in avta postavite na »ON«.
- Ali so baterije/akumulatorji pravilno vstavljeni?
- Ali so kontakti baterije prepognjeni oz. umazani?
- Ali so baterije izpraznjene ali pokvarjene?

Vozilo ne reagira pravilno, doseg je preozek!

- Ali moč baterij/akumulatorjev upada?
- Ali se v bližini nahajajo drugi modeli z radijskim daljinskim upravljanjem, ki morda oddajajo na isti frekvenci?
- Ali kovinske rešetke/ograje povzročajo motnje?
- Oddajni ali električni stebri pogosto privedejo do nekontroliranega obnašanja avtomobilskega modela.
- Ali se v bližini nahajajo brezžični telefoni/CB-oddajniki, ki lahko izovejeto motnje?

**Pozor:**

Proizvajalec ni odgovoren za kakršno koli radijsko ali televizijsko motnjo, ki je bila izzvana zaradi nepooblaščenih sprememb na tej opremi. Takšne spremembe lahko razveljavijo pravico uporabnika do uporabe.

**Izjava o skladnosti**

v skladu s Smernico 2014/53/EU (RED). Dickie-Spielzeug GmbH & Co. KG izjavlja, da je artikel izdelan v skladu z osnovnimi zahtevami in drugimi ustreznimi predpisi, ki jih vsebuje Smernica 2014/53/EU. Originalno izjavo o skladnosti lahko najdete na naslednjem spletnem naslovu: <http://www.simba-dickie-group.de/de/konformitaetsklaerungen.shtml>



Pomin simbola na izdelku, pakiranju ali navodilu za uporabo. Električne naprave so sekundarne surovine, in, kot takšne, ne sodijo med hišne odpadke! Pomagajte nam pri zaščiti okolja in surovin, ter odložite tisto napravo na ustreznih zbirališčih sekundarnih surovin. Na morebitna vprašanja Vam lahko odgovori ustanova, pristojna za odstranjevanje odpadkov ali Vaša trgovina.

Podpora:

Če izdelek ne deluje pravilno, se obrnite na trgovino, kjer ste igračo kupili. Če vam tam ne morejo pomagati, obiščite našo podporo na internetu na <http://service.dickietoys.de>

Vedno izključite vozilo in krmilniko uporabi.

A

Транспортний

- ① Вимикач
- ② Відсік для батарейок
- ③ Точна настройка рульового керування

B

Зарядження

Вставте зарядний пристрій USB з комплекту в USB-порт. Світлодіод на USB-штекері буде постійно горіти. Після цього підключіть до зарядного пристрою акумулятор. Світлодіод почне блимати. Світлодіод припинить горіти, коли акумулятор буде повністю заряджений. Час зарядження становить близько 60 хвилин.

Після зарядження завжди виймайте акумулятор із зарядного пристрою USB та після використання відключайте зарядний пристрій USB від USB-порту.

C

Знімний кузов із ПВХ

D

Відкрийте батарейний відсік і вставте акумулятори

E

Дистанційне керування

- ① Важіль керування (Функція турбо, вперед, назад)
- ② Важіль керування (кермо)
- ③ Антена
- ④ Відсік для батарейок
- ⑤ Засувка батарейного відсіку
- ⑥ Віддільнення для батарейок

F

Увімкніть живлення

- ① Увімкніть джойстик
- ② Увімкніть автомобіль і зачекайте 3 секунди. Якщо автомобіль не реагує, дотримуйтесь вказівок пункту К щодо процесу сполучення.

G

Керування транспортним засобом

H

Функція турбо

I

Точна настройка рульового керування

J

Режим автоматичного відключення

Після марного ходу протягом 5 хвилин, джойстик або автомобіль переходять у режим очікування. Для відновлення роботи вклучіть "Off" або "On".

K

Процес сполучення

- ① Натисніть на джойстик важіль вперед і утримуйте його
- ② Увімкніть джойстик. Ви побачите, як заблимає червоний світлодіод.
- ③ Увімкніть автомобіль і зачекайте 3 секунди. Потім почніть гру.
- ④ Якщо автомобіль не реагує, вимкніть джойстик і автомобіль та повторіть кроки 1-3.



Шановний покупець!

Ми щиро вдячні вам за придбання деталізованої високоякісної іграшки! Щоб іграшка прослужила вам якомога довш, поведіться з нею дбайливо, намагайтеся не пошкодити чутливі зовнішні елементи. Щоб запобігти випадковому вмикнанню, виймайте батарейки, коли іграшка не використовується. Сподіваємося, ви отримаєте справжнє задоволення від гри!



Застережні заходи (будь ласка, не викидайте!)

1. **УВАГА!** Іграшка не призначена для дітей віком до 3 років. Існує небезпека задихнутися при проковтуванні дрібних частин! Зберігайте цю інструкцію на випадок можливого використання у майбутньому. Можлива зміна кольору і технічних характеристик. Для зняття захисних елементів упаковки необхідна допомога дорослих.
2. Не піднімайте транспортний засіб, поки обертаються колеса.
3. Якщо вимикач знаходиться у положенні ON (УВІМКН.), не наближайте до мотора або коліс пальці, волосся та елементи одягу, які не прилягають щільно до тіла.
4. Щоб запобігти випадковому вмикнанню, виймайте батарейки, коли іграшка не використовується.
5. Щоб запобігти непередбаченому використанню, вмикайте спочатку передавач, а потім транспортний засіб. Вмикнання у зворотній послідовності: спочатку транспортний засіб, а потім передавач.
6. Використовуйте тільки вказані батареї! Встановлюйте полюси батареї належним чином! Не викидайте використані батареї разом із побутовим сміттям. Здавайте їх тільки до спеціальних пунктів прийому або викидайте у спеціальні смітники. Виймайте розряджені батареї з іграшки. Не намагайтеся заряджати батареї, що не перезаряджаються. Перед зарядженням витягніть акумуляторні батареї з іграшки. Зарядження акумуляторних батарей повинно здійснюватися тільки під наглядом дорослих. Не встановлюйте разом нові та використані батарейки. Не замикайте клеми батарей накороток. Не встановлюйте разом старі та нові батарейки. Не використовуйте разом лужні, звичайні (вигульно-цинкові) батареї та акумулятори.
7. Не робити жодних модифікацій, які можуть зашкодити безпечі!
8. Ми не несемо відповідальності за втрату даних або пошкодження програмного забезпечення або іншого пошкодження комп'ютера або аксесуарів, що виникли через зарядження акумулятора.
9. Регулярно перевіряйте зарядний пристрій на наявність пошкоджень. Забороняється використовувати пошкоджений зарядний пристрій до проведення ремонту. Зарядження треба проводити в сухому приміщенні. Бережіть прилад від вологи.
10. Іграшку можна підключати виключно до обладнання класу II, що має наступний символ.



?

Транспортний засіб не реагує на команди

- Встановіть вимикач на передавачі та транспортному засобі у положення ON (УВІМКН.).
- Перевірте, чи правильно вставлено батарейки.
- Можливо, забруднені або деформовані контакти батарейок.
- Можливо, батарейки розрядились або пошкоджені.

Транспортний засіб неправильно реагує на команди, малий радіус дії

- Перевірте рівень заряду батарейок.
- Можливо, поблизу використовуються інші прилади з дистанційним радіуправлінням, які працюють на такій же частоті.
- Чи немає поблизу металевих решіток або парканів, які створюють перешкоди для сигналу?
- Неконтрольована поведінка транспортного засобу може бути викликана радіощотлами або лініями електропередач, розташованими поблизу.
- Чи немає поблизу радіотелефонів або інших засобів радіозв'язку, які створюють перешкоди для сигналу?



Увага!

Виробник не несе відповідальності за перешкоди прохідно-телевізійного і радіосигналу, спричинені внесенням недовзволених змін у конструкцію іграшки. Внесення таких змін може призвести до втрати власником права на користування іграшкою.



Заява про відповідність

директиви ЄС 2014/53/EU (RED) Компанія Dickie-Spielzeug GmbH & Co. KG заявляє, що продукт відповідає основним вимогам та іншим положенням директиви ЄС 2014/53/EU. Оригінал декларації про відповідність можна переглянути в Інтернеті за наступною адресою: <http://www.simba-dickie-group.de/de/konformitaetserklaerungen.shtml>



Значення символу на продукті, упаковці або у посібнику з експлуатації. Електроприлади містять цінні матеріали і не повинні утилізуватися разом із побутовим сміттям. Здавши прилад до відповідного пункту прийому, ви зробите посильний внесок у справу захисту навколишнього середовища і раціонального використання природних ресурсів. Для отримання відповідної інформації звертайтеся до підприємства за переробки сміття або до спеціалізованих закладів торгівлі.

Сервіс:

При виявленні несправностей у виробі, впевнено звертайтеся до торгового підприємства, де Ви придбали іграшку. У випадку, якщо і там Вам не зможуть допомогти, скористайтесь з нашого сервісу в інтернеті за адресою <http://service.dickie toys.de>

Після гри завжди виймайте автомобіль і джойстик.





20 111 9103
**MERCEDES-AMG
GT3**



20 111 9056
**POLICE
OFFROADER**



20 111 9020
**MINI
FLIPPY**



20 111 9108
**NEON
CRUSHER**



20 111 9455
**MUD
WRESTLER**



20 111 9231
TS-RACER



20 111 9230
**RED
TITAN**



20 111 9031
**MONSTER
FLIPPY**



20 111 9547
**PISTENBULLY
600**



20 111 9266
**FARMER
SET**



20 111 9984
**MERCEDES-BENZ
ACTROS**



20 111 9986
**FORKLIFT
CLARK C25**



20 111 9101
**ROCK
CRAWLER**



20 111 9092
**WIND
REAPER**



20 111 9419
MANTA



20 111 9548
**SEA
LORD**