



DICKIETOYS RC



~2 km/h
~1 mph



DICKIETOYS RC

- D Bedienungsanleitung..... 1
- GB Operating instructions..... 2
- F Mode d'emploi..... 3
- NL Bedieningshandleiding..... 4
- I Istruzioni per l'uso..... 5
- E Instrucciones de uso..... 6
- P Instruções de utilização... 7
- S Bruksanvisning..... 8
- N Bruksanvisning..... 9
- GR Οδηγίες λειτουργίας..... 10
- FIN Käyttöohje..... 11
- TR Kullanım Talimatnamesi. 12

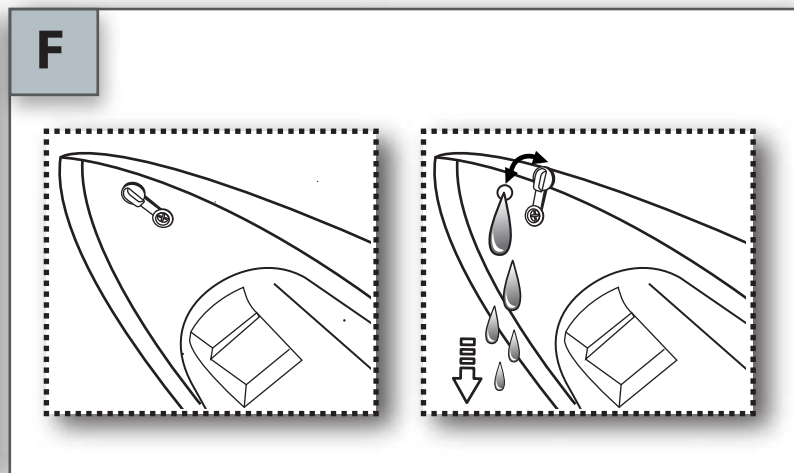
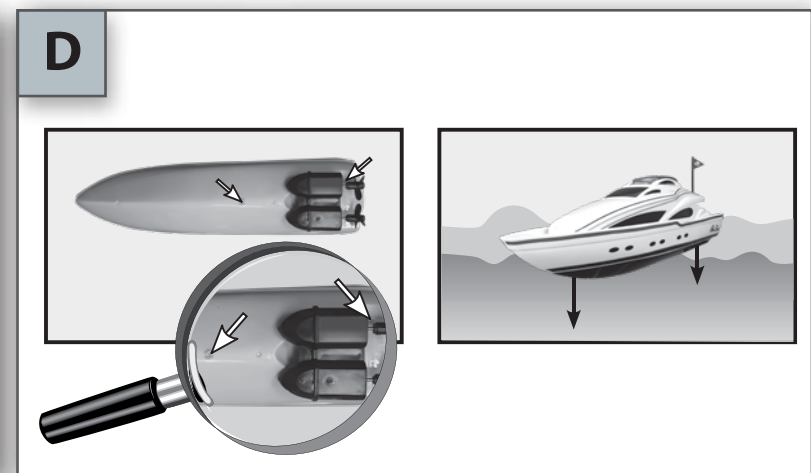
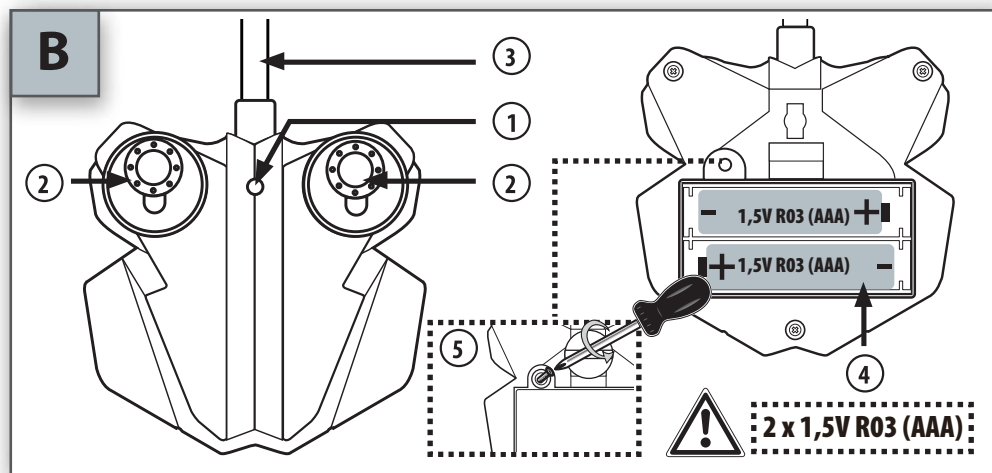
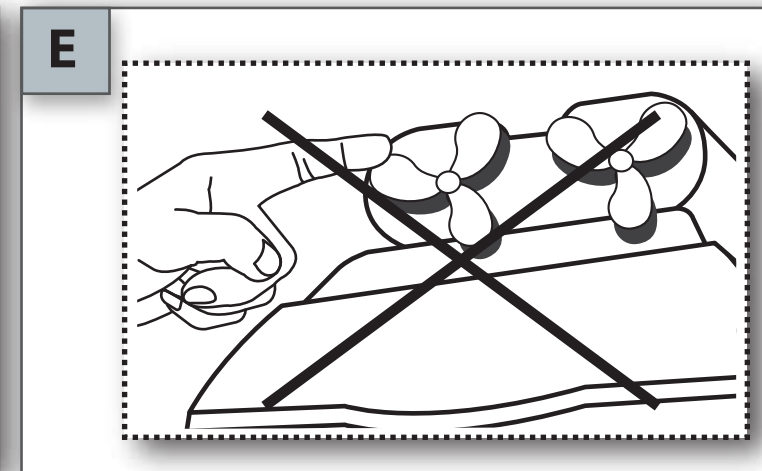
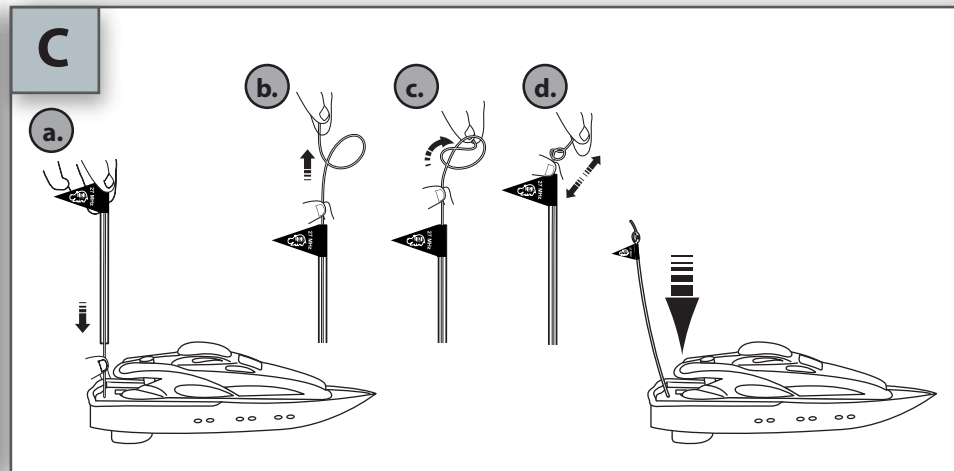
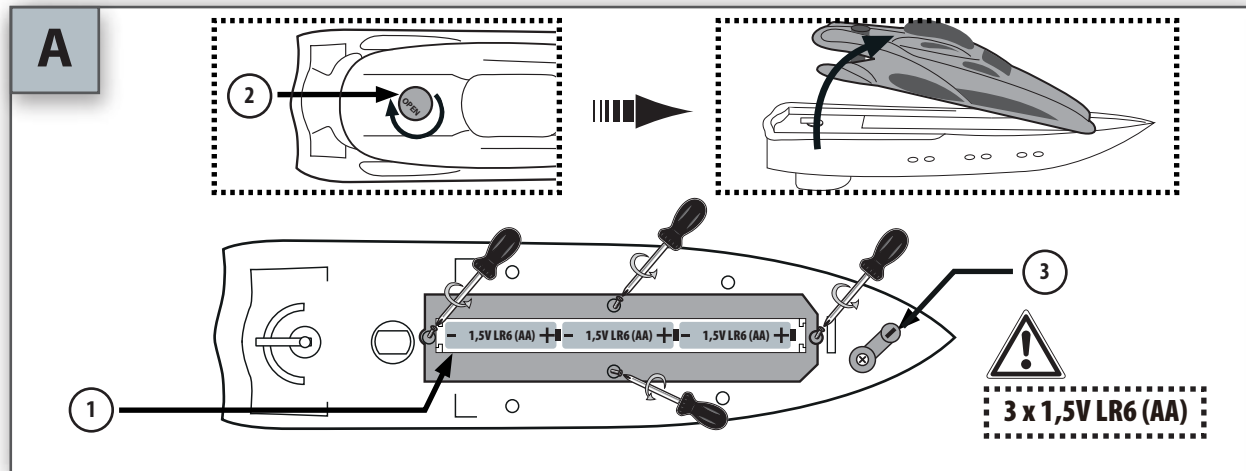


- PL Instrukcja użytkowania..13
- DK Betjeningsvejledning.... 14
- CZ Návod k použití.....15
- H Kezelési utasítás.....16
- HRV Upute za uporabu.....17
- BG Инструкция за експлоатация.....18
- RO Instrucțiuni de folosire...19
- RUS Инструкция по эксплуатации..... 20
- SK Návod na použitie..... 21
- SI Navodilo za uporabo.....22
- UA Посібник з експлуатації. 23

SEA LORD

Modul 27200 / 27 MHz 10mW Max.
DICKIE SPIELZEUG GmbH & Co. KG
Werkstr.1 • 90765 Fürth • Germany

20 111 9548



D

- A Boot**
 - ① Batteriefach
 - ② Batteriefachverschluss
 - ③ Wasserablauf
- B Fernsteuerung**
 - ① Kontroll-Leuchte Sendefunktion leuchtet nur dann auf, wenn eine Steuerungsfunktion eingegeben wird.
 - ② Steuerhebel: Für eine Vorwärtsfahrt drücken Sie beide Hebel nach vorne, für eine Rückwärtsfahrt drücken Sie beide Hebel nach hinten. Bewegt man nur den linken bzw. rechten Hebel vor- oder rückwärts dreht das Fahrzeug in die entsprechende Richtung. Die Drehung wird beschleunigt, wenn beide Hebel in unterschiedliche Richtungen gedrückt werden.
 - ③ Antenne
 - ④ Batteriefach
 - ⑤ Batteriefachverschluss
- C Fahrzeugantenne**
 - Antenne komplett ausrollen und in das beiliegende Röhrchen einführen. Röhrchen in die vorgesehene Halterung einstecken.
- D Achtung Schwimmschalter!**
 - Boot funktioniert erst nach dem Einsetzen ins Wasser.
- E**
 - Niemals das Boot hochnehmen, solange die Schiffschraube noch dreht!
Finger, Haare und lose Kleidung nicht in die Nähe der Schiffschraube bringen.
- F Wasserablauf**
 - Falls Wasser in den Bootskörper eingedrungen ist, muss dieses nach Gebrauch entfernt werden. Öffnen Sie hierzu den Wasserablauf. Achtung! Vor Gebrauch muss dieser wieder verschlossen werden.

Lieber Kunde,
wir freuen uns, dass Sie sich für dieses detailgetreue und hochwertige Produkt entschieden haben. Damit Sie lange Freude an Ihrem Modell haben, bitten wir Sie, sorgsam mit diesem Artikel umzugehen, um eine Beschädigung empfindlicher Anbauteile zu verhindern. Um unvorhergesehenen Betrieb zu vermeiden, müssen die Batterien und Akkus bei Nichtverwendung aus dem Spielzeug genommen werden. Wir wünschen Ihnen viel Spaß beim Spielen!

Vorsichtsmaßnahmen (Bitte aufbewahren!)

1. **ACHTUNG!** Für Kinder unter 3 Jahren nicht geeignet. Es besteht Erstickungsgefahr wegen verschluckbarer Kleinteile! Es besteht Strangulationsgefahr durch das Kabel! Bitte verwahren Sie diese Hinweise für eine eventuelle Korrespondenz. Farbliche und technische Änderungen bleiben vorbehalten. Die Hilfe von Erwachsenen ist erforderlich, um die Transportsicherungen zu entfernen.
2. Das Boot bitte nicht bei starkem Wind, bei Wellengang und bei starker Strömung betreiben.
3. Bitte beachten Sie, dass das Boot mit entladenen Akkus nur begrenzt steuerbar ist.
4. Das Spielzeug darf nur entsprechend den Anweisungen im vollständig zusammengebauten Zustand im Wasser betrieben werden!
5. Aus hygienischen Gründen empfehlen wir, das Spielzeug nach Gebrauch vollständig zu entleeren und zu trocknen.
6. Verwenden Sie ausschließlich die dafür festgelegten Batterien! Legen Sie sie so ein, dass die positiven und negativen Pole an der richtigen Stelle sind! Werfen Sie verbrauchte Batterien nicht in den Hausmüll, sondern bringen Sie sie zu einer Sammelstelle oder entsorgen Sie sie bei einem Sondermülldepot. Entfernen Sie leere Batterien aus dem Spielzeug. Nicht wiederaufladbare Batterien dürfen nicht aufgeladen werden. Wiederaufladbare Batterien sind vor dem Aufladen aus dem Spielzeug herauszunehmen. Wiederaufladbare Batterien dürfen ausschließlich unter der Aufsicht von Erwachsenen aufgeladen werden. Verwenden Sie keine unterschiedlichen Typen von Batterien und setzen Sie nicht gleichzeitig neue und gebrauchte Batterien ein. Schließen Sie die Verbindungsstege nicht kurz. Mischen Sie nicht neue und alte Batterien. Mischen Sie nicht Alkaline, Standard-(Kohle-Zink) und wiederaufladbare Batterien.
7. Um eine optimale Funktion zu gewährleisten, empfehlen wir für das Fahrzeug, nur Alkaline Batterien oder aufladbare Akkumulatoren zu verwenden.
8. Bitte keine Kabel in Steckdosenschlüsse stecken
9. Nicht für den Betrieb im Salzwasser geeignet!

? **Das Boot reagiert nicht**

- Sind Batterien/Akkus richtig eingelegt?
- Sind die Batteriekontakte verbogen oder verschmutzt?
- Sind Batterien entladen oder defekt?

Das Boot reagiert nicht richtig, die Reichweite ist zu gering

- Lässt die Leistung der Batterien/Akkus nach?
- Sind noch andere Modelle mit Fernsteuerung in der Nähe, die vielleicht auf der gleichen Frequenz senden?
- Verursachen Metallgitter/Zäune Störungen?
- Sende- oder Strommasten führen oft zu einem unkontrollierten Verhalten des Automodells.
- Sind Walkie-Talkies/CB-Funker in der Nähe, die Störungen hervorrufen können?

! **Achtung:**
Der Hersteller ist nicht verantwortlich für jedwede Radio- oder TV Störung, welche durch unautorisierte Modifikationen an dieser Ausstattung hervorgerufen wird. Solche Modifikationen können das Benutzungsrecht des Anwenders annullieren.

CE **Konformitätserklärung**
gemäß Richtlinie 2014/53/EU (RED). Hiermit erklärt Dickie-Spielzeug GmbH & Co. KG, daß sich der Artikel in Übereinstimmung mit den grundlegenden Anforderungen und den anderen relevanten Vorschriften der Richtlinie 2014/53/EU befindet. Die Original-Konformitätserklärung kann unter folgendem Internet-Link abgerufen werden:
<http://www.simba-dickie-group.de/de/konformitaetserklarungen.shtml>

Bedeutung des Symbols auf dem Produkt, der Verpackung oder Gebrauchsanleitung. Elektrogeräte sind Wertstoffe und gehören am Ende der Laufzeit nicht in den Hausmüll! Helfen Sie uns bei Umweltschutz und Ressourcenschonung und geben Sie dieses Gerät bei den entsprechenden Rücknahmestellen ab. Fragen dazu beantwortet Ihnen die für die Abfallbeseitigung zuständige Organisation oder Ihr Fachhändler.

Service:
Sollte der Artikel Funktionsstörungen aufweisen, wenden Sie sich bitte vertrauensvoll an die Verkaufsstelle, in der Sie das Spielzeug erworben haben. Falls Ihnen dort nicht weiter geholfen werden kann, nutzen Sie bitte unseren Service im Internet unter <http://service.dickietoys.de>

! Boot funktioniert nur im Wasser! !

GB

- A Boot**
 - ① Battery compartment
 - ② Battery compartment lock
 - ③ Water outlet
- B Remote control**
 - ① Control light will only light up if a control function is entered.
 - ② Control lever: For forward travel press both levers forwards; for reverse travel press both levers backwards. Moving only the left or right lever forwards or backwards will turn the vehicle in the appropriate direction. Turning is accelerated if both levers are pressed in different directions.
 - ③ Antenna
 - ④ Battery compartment
 - ⑤ Battery compartment lock
- C Vehicle aerial**
 - Extend aerial fully and insert into the enclosed tube. Plug the tube into the mounting provided.
- D Attention: float switch!**
 - Boat will not function until it is placed in the water.
- E**
 - Never take the boat out of the water while the propeller is still turning.
Keep fingers, hair and loose clothing away from the propeller.
- F Water outlet**
 - Any water that has penetrated into the body of the boat must be emptied out after use. Release this by opening the water outlet. Warning! Before use it must be shut again.

Dear customers,
We are delighted that you have chosen this faithfully reproduced and high-quality product. To ensure that you enjoy your model for a long time, we would ask you to handle your vehicle carefully to avoid damaging delicate parts. To prevent accidental operation of the vehicle, batteries and power packs must be removed from the toy when not in use. We wish you lots of fun playing!

! **Precautions (Please retain!)**

1. **WARNING!** Not suitable for children under three years. Risk of choking due to small parts that may be swallowed! Risk of strangulation due to the cable! Please keep this packaging information for any possible correspondence. Subject to technical change and change of color. Adult help is required to remove the securing devices.
2. Please do not operate the boat in strong winds, waves or strong currents.
3. Please note that steering of the boat is limited with discharged batteries.
4. Toy must only be operated in water when fully assembled, and in accordance with the instructions.
5. For hygiene reasons we recommend that the toy is fully emptied and dried after use
6. Only use the batteries specified! Put positive and negative pole in the right place! Do not throw away used batteries in the household garbage, but only give them to the collection station or dispose of them at a special garbage depot. Remove empty batteries from the toy. Non-rechargeable batteries must not be recharged. Before charging remove rechargeable batteries from the toy. Rechargeable batteries must be charged under adult supervision only. Do not use different types of batteries and do not mix new and used batteries. Do not short-circuit connector clips. Do not mix old and new batteries. Do not mix alkaline, standard (carbon-zinc), or rechargeable batteries.
7. To obtain the best result we recommend using only alkaline batteries or rechargeable battery packs with the vehicle.
8. Wires are not to be inserted into socket-outlets
9. Not suitable for use in salt water!

? **The boat does not work**

- Have the batteries/power packs been inserted correctly?
- Are the battery contacts bent or dirty?
- Are the batteries discharged or defective?

The boat does not work properly; the range is too short!

- Is battery/accumulator power fading?
- Are any other remote control devices close by which might be transmitting on the same frequency?
- Is interference being caused by metal railings or fences?
- Transmitter or power masts often cause the model vehicle to behave in an uncontrolled manner.
- Are there walkie-talkies or CB radios in the vicinity that might cause interference?

! **Warning:**
The manufacturer is not responsible for any radio or television interference which might be caused by unauthorised modifications to this equipment. Modifications of this nature may invalidate the user's consumer rights.

CE **Declaration of conformity**
with directive 2014/53/EU (RED). Dickie-Spielzeug GmbH & Co. KG hereby declares that the item conforms with the standard requirements and the other relevant regulations stipulated in directive 2014/53/EU. The original declaration of compliance can be viewed on the Internet at the following URL:
<http://www.simba-dickie-group.de/de/konformitaetserklarungen.shtml>

The meaning of the symbol on the product, packaging or instructions. Electrical appliances are valuable products and should not be thrown in the dustbin when they reach the end of their serviceable life! Help us to protect the environment and respect our resources by handing this appliance over at the relevant recycling points. Questions related to this matter should be directed to the organisation responsible for waste disposal or your specialist retailer.

Service:
If the product malfunctions, please do not hesitate to contact the sales outlet where you bought the toy. If they are unable to help you, please use our Internet service at <http://service.dickietoys.de>

! Boat operates on water only! !

DICKIE TOYS RC



SEA LORD

20 111 9548

A

Bateau

- ① Compartiment des piles
- ② Verrouillage du compartiment à piles
- ③ Sortie d'eau

B

Télécommande

- ① La lampe s'allume pour la fonction d'émission s'allume seulement lorsqu'une fonction de commande est entrée.
- ② Levier de commande: Pour la marche avant, pousser les deux leviers vers l'avant, pour la marche arrière, pousser les deux leviers vers l'arrière. Si l'on n'actionne que le levier gauche ou droit, le véhicule tournera dans la direction correspondante. Le virage est accéléré quand les deux leviers sont poussés dans des directions différentes.
- ③ Antenne
- ④ Compartiment des piles
- ⑤ Verrouillage du compartiment à piles

C

Antenne voiture

Dérouler complètement l'antenne et l'introduire dans le tube joint. Fixer ce tube dans l'emplacement prévu à cet effet.

D

Attention, interrupteur flotteur!

Le bateau ne fonctionne qu'après avoir été placé dans l'eau.

E

Ne soulevez jamais le bateau tant que l'hélice tourne ! Tenez vos doigts, cheveux et vêtements amples à distance de l'hélice.

F

Sortie d'eau

Si de l'eau s'est infiltrée dans le corps du bateau, il convient de l'éliminer après usage. Pour cela, ouvrir la sortie d'eau. Attention ! Celle-ci doit être refermée avant usage.

Cher client,

Merci d'avoir choisi ce produit de qualité et fidèle jusqu'au détail à l'original. Pour pouvoir profiter plus longtemps de votre modèle réduit, nous vous prions de prendre soin de cet article de manière à éviter tout endommagement des pièces particulièrement fragiles. Afin d'éviter toute mise en marche inopinée, il est nécessaire de retirer les piles et les accus du jouet lorsque celui-ci n'est pas utilisé. Nous vous souhaitons un agréable divertissement !

F

**Mesures de précaution (à conserver !)**

1. **ATTENTION!** Ne convient pas aux enfants de moins de trois ans. Danger d'étouffement avec les petites pièces pouvant être avalées ! Danger d'étranglement du au câble! Conservez ces indications pour une éventuelle correspondance. Sous réserves de modifications techniques et relatives aux couleurs. L'assistance de personnes adultes est nécessaire pour retirer les dispositifs de sécurité destinés au transport.
2. N'utilisez pas le bateau en cas de vent et de courants forts et lorsqu'il y a des vagues.
3. N'oubliez pas qu'un bateau dont la pile est déchargée, n'est plus tout à fait dirigeable.
4. Le jouet ne doit être utilisé qu'une fois le montage terminé et réalisé conformément aux instructions!
5. Pour des raisons d'hygiène, nous vous recommandons de vider complètement le jouet après usage et de le sécher.
6. Utilisez uniquement les piles prévues à cet effet! Les piles ou accumulateurs doivent être mis en place en respectant la polarité. Ne jetez pas les piles usagées dans votre poubelle domestique mais apportez-les à un lieu de collecte ou jetez-les dans une décharge de déchets dangereux. Les piles ou accumulateurs usés doivent être enlevés du jouet. Les piles ne doivent pas être rechargées. Les accumulateurs doivent être enlevés du jouet avant d'être chargés. Les accumulateurs doivent être chargés uniquement sous le contrôle d'un adulte. Les différents types de piles ou accumulateurs ou des piles ou accumulateurs neufs et usagés ne doivent pas être mélangés. Les bornes d'une pile ou d'un accumulateur ne doivent pas être mises en court-circuit. Ne mélangez pas des piles neuves avec des anciennes. Ne mélangez pas piles alcalines, piles standard (carbone-zinc) et piles rechargeables.
7. Pour un résultat optimal, nous vous recommandons d'utiliser le véhicule avec des piles alcalines ou des paquets de piles rechargeables uniquement.
8. Les câbles ne doivent pas être insérés dans une prise électrique
9. Ne pas utiliser en eau salée!



?

Le bateau ne réagit pas

- Les piles/accus sont-ils correctement positionnés ?
- Les contacts sont-ils tordus ou encrassés ?
- Les piles sont-elles déchargées ou défectueuses ?

Le bateau ne réagit pas correctement, la portée est trop faible

- Les piles/accus sont-ils déchargés ?
- Y-a-t-il dans les environs d'autres modèles réduits à télécommande radio qui utilisent la même fréquence ?
- Des grilles ou des fils métalliques sont-ils à l'origine de perturbations ?
- Les antennes émettrices ou les pylônes électriques provoquent souvent des réactions incontrôlées du modèle réduit.
- Y-a-t-il dans les environs des talkies-walkies ou des CB capables de provoquer des perturbations ?

**Attention :**

Le fabricant n'est pas responsable des perturbations radio ou TV dues à des modifications non autorisées de cet équipement. De telles modifications peuvent annuler le droit d'utilisation de l'utilisateur.

CE

Déclaration de conformité

selon la directive 2014/53/UE (RED). Dickie-Spielzeug GmbH & Co. KG déclare que l'article est conforme aux exigences essentielles et autres dispositions applicables de la directive 2014/53/UE. La déclaration de conformité d'origine peut être consultée sous le lien Internet suivant: <http://www.simba-dickie-group.de/de/konformitaetserklaerungen.shtml>



Signification du symbole sur le produit, l'emballage ou le mode d'emploi. Les appareils électriques sont des biens potentiellement recyclables et ne doivent pas être jetés avec les ordures ménagères à la fin de leur cycle de vie! Aidez-nous à protéger l'environnement et les ressources naturelles, déposez cet appareil auprès des services de collecte compétents. Si vous avez des questions à ce sujet, vous pouvez vous adresser à l'organisme responsable de la collecte des déchets ou à votre vendeur spécialisé.

SAV :

En cas de dysfonctionnement de l'article, veuillez vous adresser au point de vente où vous avez acheté le jouet. Si aucune aide ne peut vous y être apportée, veuillez recourir à notre service après-vente sur Internet à <http://service.dickietoys.de>



**Le bateau ne fonctionne
que dans l'eau!**





A Boot
 ① Batterijen-vakje
 ② Afsluiting batterijen-vakje
 ③ Wateruitloop

B Afstandbesturing
 ① Controle-lampje zendfunctie gaat alleen branden, als er een besturingsfunctie wordt ingegeven.
 ② Stuurhendel: Om vooruit te rijden duwt u beide hendels naar voren, om achteruit te rijden trekt u beide hendels naar achteren. Als men slechts de linker c.q. rechter hen del naar voren of achteren beweegt draait het voertuig in die overeenkomstige richting. De draaiing wordt versneld, als de beide hendels in verschillende richtingen worden geduwd.
 ③ Antenne
 ④ Batterijen-vakje
 ⑤ Afsluiting batterijen-vakje

C Autoantenne
 Antenne helemaal uitrollen en in het bijgeleverde buisje schuiven. Buisje in de daarvoor bedoelde houder steken.

D Let op, zwemschakelaar!
 Boot functioneert pas nadat het in het water is gezet.

E Nooit de boot optillen zolang de scheepsschroef nog draait!
 Houd vingers, haar en losse kleding uit de buurt van de propeller.

F Wateruitloop
 Als er water is binnen-gedrongen in de romp, moet dat na gebruik worden verwijderd. Opent u hiervoor de wateruitloop. Pas op! Voor gebruik moet deze weer worden gesloten.

Beste klant,
 wij verheugen ons, dat u voor dit detailgetrouwe product van hoge kwaliteit heeft gekozen. Om lang plezier aan uw model te kunnen beleven, vragen wij u, met zorg met dit artikel om te gaan, om beschadiging van kwetsbare accessoires te voorkomen. Om per ongeluk aansprongen te voorkomen, moeten de batterijen en accu's bij niet-gebruik uit het speelgoed worden gehaald. Wij wensen u veel plezier bij het spelen!



Voorzorgsmaatregelen (bewaren s.v.p.!)

- WAARSCHUWING!** Niet geschikt voor kinderen jonger dan 3 jaar. Er bestaat gevaar voor verstikking vanwege kleine stukjes die ingeslikt kunnen worden! Er bestaat verwuringsgevaar door de kabel! Deze adviezen s.v.p. bewaren voor eventuele correspondentie. Kleuren technische veranderingen voorbehouden. De hulp van volwassenen is nodig bij het verwijderen van de transportbeveiligingen.
- De boot s.v.p. niet laten werken bij sterke wind, bij golfslag en bij sterke stroming.
- Let op! De boot is met ontladen accu alleen beperkt te besturen.
- Het speelgoed mag alleen volgens de instructies in geheel gemonteerde toestand in het water worden gebruikt!
- Om redenen van hygiëne adviseren wij, het speelgoed naom gebruik volledig te legen en te drogen.
- Gebruikt u uitsluitend de daarvoor voorgeschreven batterijen ! Plaats u ze zo, dat de positieve en de negatieve pool zich op de juiste plaats bevinden! Gooit u gebruikte batterijen niet bij het huishoudelijk afval, maar brengt u ze naar een verzamelplaats of geeft u ze af bij een depot voor speciaal afval. Verwijderd u lege batterijen uit het speelgoed. Niet heroplaadbare batterijen mogen niet opgeladen worden. Heroplaadbare batterijen dienen vóór het opladen uit het speelgoed te worden gehaald. Heroplaadbare batterijen mogen uitsluitend onder toezicht van volwassenen worden opgeladen. Gebruikt u geen verschillende soorten batterijen en plaatst u niet tegelijk nieuwe en gebruikte batterijen. Sluit u de verbindingstukken niet kort. Gebruikt u geen nieuwe en oude batterijen door elkaar. Gebruikt u geen alkali-, standaard- (kool-zink) en heroplaadbare batterijen door elkaar.
- Om de beste resultaten te bekomen, bevelen wij aan enkel alkaline batterijen of oplaadbare batterijdozen met het voertuig te gebruiken.
- De bedrading dient niet in een stopcontact gestoken te worden
- Niet geschikt voor gebruik in zout water!



De boot reageert niet

- Zijn batterijen/accu's er goed ingezet?
- Zijn de batterijcontacten verborgen of vervuild?
- Zijn batterijen ontladen of defect?

De boot reageert niet goed, de reikwijdte is te klein

- Wordt het vermogen van de batterijen/accu's minder?
- Als er nog andere modellen met radiografische afstandsbesturing in de buurt zijn, die misschien op dezelfde frequentie zenden?
- Veroorzaken metalen tralies/hekken storingen?
- Zend- of stroommasten leiden vaak tot een ongecontroleerd gedrag van de modelauto.
- Zijn er walkie-talkies/CB-zenders in de buurt, die storingen teweeg kunnen brengen?



Pas op:
 De producent is niet verantwoordelijk voor enige radio- of TV storing, die door niet goedgekeurde wijzigingen aan deze uitrusting wordt teweeggebracht. Zulke wijzigingen kunnen het gebruiksrecht van de gebruiker teniet doen.



Conformiteitsverklaring
 volgens Richtlijn 2014/53/EU (RED). Hiermee verklaart Dickie-Spielzeug GmbH & Co. KG dat het artikel in overeenstemming is met de fundamentele eisen en de andere relevante voorschriften van richtlijn 2014/53/EU.
 U kunt de originele conformiteitsverklaring verkrijgen door naar de volgende link te gaan:
<http://www.simba-dickie-group.de/de/konformitaetserklaeungen.shtml>



Betekenis van het symbool op het product, de verpakking of gebruiksaanwijzing. Elektrische apparaten zijn waardevolle producten en horen aan het einde van hun levensduur niet bij het huisvuil! Helpt u ons bij de bescherming van het milieu en zuinig omgaan met de grondstof en en geeft u dit apparaat af bij de milieudepots die daarvoor zijn. Uw vragen hierover beantwoordt de organisatie die verantwoordelijk is voor de afvalverwerking of uw vakhandelaar.

Service:
 Indien het artikel functiestoornissen vertoont kunt u het beste contact opnemen met het verkooppunt, waar u het speelgoed heeft gekocht. Als men u daar niet verder kan helpen, gebruik a.u.b. onze Internet service op <http://service.dickietoys.de>

! Boot doet het alleen in het water! !

A**Barca**

- ① Scomparto batterie
- ② Chiusura vano batterie
- ③ Scarico dell'acqua

B**Telecomando**

- ① La spia luminosa della funzione di trasmissione si accende solo quando si inserisce una funzione di comando.
- ② Leva di comando: Per una guida in avanti spostare entrambe le leve in avanti, per una guida all'indietro spostare entrambe le leve all'indietro. Muovendo soltanto la leva di sinistra o di destra in avanti o indietro, il veicolo gira nella direzione corrispondente. La rotazione accelera se entrambe le leve vengono spostate in direzioni diverse.
- ③ Antenna
- ④ Scomparto batterie
- ⑤ Chiusura vano batterie

C**Antenna veicolo**

Srotolare completamente l'antenna e introdurla nel tubicino accluso. Inserire il tubicino nell'apposito supporto.

D**Attenzione, interruttore a galleggiante!**

L'imbarcazione funziona solamente dopo essere stata posizionata in acqua.
L'imbarcazione funziona solamente in acqua!

E

Non sollevare mai la barca finché l'elica gira!
Tenere i capelli, le dita e qualsiasi indumento lontani dall'elica.

F**Scarico dell'acqua**

Nel caso in cui nello scafo della barca sia entrata dell'acqua, questa dovrà essere eliminata dopo l'uso. Per fare ciò, aprire lo scarico dell'acqua. Attenzione! Prima dell'uso, lo scarico dovrà essere richiuso.

I**Gentile Cliente,**

La ringraziamo per aver scelto questo prodotto di qualità curato nei minimi dettagli. Per prolungare il più possibile la durata del modellino, si consiglia di prestare attenzione per evitare danni ai componenti delicati dell'articolo. Per evitare partenze accidentali, rimuovere le batterie e gli accumulatori quando il giocattolo non viene utilizzato. Buon divertimento!

**Misure di sicurezza (da conservare!)**

1. **ATTENZIONE!** Non adatto ai bambini di età inferiore a 3 anni. Pericolo di soffocamento a causa di pezzi piccoli ingeribili! Possibile pericolo di strangolamento a causa del cavo! Conservate per favore queste annotazioni per un'eventuale corrispondenza. Con riserva di possibili cambiamenti tecnici e di colore. L'aiuto di un adulto è necessario per rimuovere le protezioni applicate per il trasporto. Questo articolo è conforme con le normative europee e consentito l'uso in Italia.
2. Non azionare la barca in caso di vento forte, di moto ondoso e di corrente violenta.
3. Nota: a batterie scariche, la barca è manovrabile solo a tempo limitato.
4. È consentito azionare il giocattolo in acqua solo come da indicazioni e se completamente montato!
5. Per motivi igienici si consiglia, dopo l'uso, di vuotare completamente il giocattolo e di asciugarlo.
6. Utilizzare esclusivamente le apposite pile! Inserire le pile con i poli positivi e negativi nel verso giusto! Non gettare le pile usate nei rifiuti domestici, ma portarle in un luogo di raccolta o gettarle in una discarica per rifiuti speciali. Le batterie scariche devono essere rimosse dal giocattolo. Le pile non ricaricabili non vanno caricate. Le pile ricaricabili vanno estratte dal giocattolo prima della ricarica. Le pile ricaricabili devono essere ricaricate solo sotto la sorveglianza di adulti. Non utilizzare tipi diversi di pile e non inserire contemporaneamente pile nuove e usate. I morsetti di alimentazione non devono essere cortocircuitati. Non mischiare pile nuove e vecchie. Non mischiare pile alcaline, standard (zinco-carbone) e ricaricabili.
7. Per ottenere i migliori risultati consigliamo di usare solo batterie alcaline o batterie ricaricabili per il veicolo.
8. Non inserire i cavi nelle prese di corrente
9. Non indicato per l'uso in acqua salata!

**?****La barca non reagisce**

- Controllare che le batterie/gli accumulatori siano inseriti correttamente.
- Controllare che i contatti della batteria non siano piegati o sporchi.
- Controllare che le batterie non siano scariche o difettose.

La barca non reagisce correttamente il raggio d'azione è insufficiente

- Controllare che la potenza delle batterie/degli accumulatori non sia diminuita.
- Controllare che non vi siano altri modellini con radiocomando nelle vicinanze, che trasmettono sulla stessa frequenza.
- Controllare che le reti metalliche o recinzioni non causino interferenze.
- Le antenne radio o i piloni dell'elettricità possono causare un comportamento incontrollato del modellino.
- Controllare che non vi siano walkie-talkie/radiotrasmettitori CB nelle vicinanze, che possono causare interferenze.

**Attenzione:**

Il produttore non è responsabile per eventuali interferenze radio o TV causate da modifiche non autorizzate della presente attrezzatura. Questo tipo di modifiche può annullare il diritto d'uso dell'utilizzatore.

CE**Dichiarazione di conformità**

conforme alla direttiva 2014/53/UE (RED). Con la presente Dickie-Spielzeug GmbH & Co. KG dichiara che l'articolo è conforme ai requisiti fondamentali e alle altre norme rilevanti della direttiva 2014/53/UE. L'originale della dichiarazione di conformità può essere estratto da internet tramite il link:
<http://www.simba-dickie-group.de/de/konformitaetserklarungen.shtml>



Significato del simbolo sul prodotto, sulla confezione o nelle istruzioni per l'uso. Gli apparecchi elettrici sono prodotti riciclabili e quindi, al termine del loro ciclo di vita, non devono essere gettati tra i rifiuti domestici! Aiutateci a tutelare l'ambiente e a preservare le risorse, conferendo questo apparecchio presso i relativi centri di raccolta. Se avete domande a questo proposito, vi consigliamo di rivolgervi all'ente responsabile dello smaltimento dei rifiuti o al vostro rivenditore specializzato.

Service:

Qualora il prodotto dovesse presentare malfunzionamenti, Vi preghiamo di rivolgervi con fiducia al punto vendita in cui avete acquistato il giocattolo. Se il non fosse possibile esservi d'aiuto, Vi preghiamo di utilizzare il nostro servizio d'assistenza internet sul sito <http://service.dickietoys.de>



**L'imbarcazione funziona
solamente in acqua!**



E

A

Barco

- ① Alojamiento de pilas
- ② Cierre del compartimiento para las pilas
- ③ Desagüe

B

Telemando

- ① El piloto de control "función de transmisión" se encenderá solamente cuando se entre una función de mando.
- ② Palanca de control: Para ir hacia delante, mover ambas palancas hacia delante, para ir hacia atrás, mover ambas palancas hacia atrás. Si se mueve sólo una de las palancas, o sea la palanca izquierda o la palanca derecha hacia delante o atrás, el vehículo girará en la dirección correspondiente. Si ambas palancas son accionadas en direcciones opuestas, la velocidad del giro se acelerará.
- ③ Antena
- ④ Alojamiento de pilas
- ⑤ Cierre del compartimiento para las pilas

C

Antena del vehículo

Desenrollar la antena completamente e introducirla en el tubo suministrado adjunto. Insertar el tubo en el soporte previsto para tales fines.

D

¡Cuidado, interruptor de flotador!

¡El barco funciona sólo después de introducirlo en el agua!
¡El barco funciona sólo en el agua!

E

¡No elevar nunca el barco mientras que el hélice del barco siga dando vueltas!
Mantenga los dedos, el cabello y la ropa holgada alejada de la hélice.

F

Desagüe

En caso de que agua haya entrado en el cuerpo del barco, se debe vaciarlo después de utilizarlo. Para ello, abra el desagüe. ¡Atención! Antes de volver a utilizarlo, hay que cerrarlo de nuevo.

Estimado cliente:

Nos satisface que se haya decidido por este producto fiel a los detalles y de alta calidad. Para que pueda disfrutar durante mucho tiempo de su modelo, le rogamos tratar este artículo con cuidado para evitar que sus sensibles componentes se dañen. Para evitar un funcionamiento imprevisto, hay que retirar las pilas y los acumuladores cuando no se use el vehículo. Le deseamos que se divierta al jugar.

Medidas de seguridad (¡por favor, guárdelas!)

1. ¡ADVERTENCIA! No conveniente para menores de tres años. Existe peligro de asfixia porque hay piezas pequeñas que pueden ser tragadas. Existe el riesgo de estrangulación mediante el cable! Por favor, guarden estas indicaciones para cualquier consulta. Reservado el derecho de modificaciones técnicas y de color. Se necesitará la ayuda de adultos para retirar los dispositivos de seguridad para el transporte.
2. Favor, no poner en servicio el barco con vientos, oleajes y corrientes fuertes.
3. Sírvase tener en cuenta que el barco no se deja controlar perfectamente cuando los acumuladores están descargados.
4. ¡No está permitido hacer funcionar el juguete si no está completamente montado de acuerdo con las instrucciones!
5. Por razones de higiene, recomendamos que se vacíe y seque el juguete completamente después de utilizarlo.
6. ¡No utilice otras pilas que las pilas designadas! ¡Instale las pilas, fijándose en la posición correcta de los polos positivos y negativos! No se deshaga de las pilas usadas arrojándolas a la basura doméstica, entréguelas en los lugares previstos para su recogida o elimínelas en un depósito para basura especial. Retire las pilas descargadas del juguete. No recargue pilas no recargables. Las pilas recargables deben retirarse del juguete antes de cargarlas. Las pilas recargables deben cargarse sólo bajo la supervisión directa de una persona adulta. Utilice sólo pilas del mismo o equivalente tipo y no instale pilas viejas y pilas nuevas al mismo tiempo. No cortocircuite las almas de unión. No mezcle pilas nuevas con pilas viejas. No mezcle pilas alcalinas, estándar (zinc-carbón) y acumuladoras.
7. Recomendamos el uso exclusivo de pilas alcalinas o las baterías recargables para obtener los mejores resultados con el vehículo.
8. No inserte los cables por las tomas de corriente
9. No adecuada para el servicio en agua de mar!



?

El barco no reacciona

- ¿Se han colocado correctamente las pilas / los acumuladores?
- ¿Están deformados o sucios los contactos de las pilas?
- ¿Están descargadas o defectuosas las pilas?

El barco no reacciona correctamente, el alcance el alcance es demasiado corto

- ¿Se están acabando las pilas / los acumuladores?
- ¿Hay otros modelos con radiotelemando cerca de su modelo, que tengan la misma frecuencia?
- ¿Hay rejillas metálicas/cercas que causen interferencias?
- Postes emisores o de electricidad causan con frecuencia un comportamiento incontrolado del vehículo.
- ¿Hay walkie-talkies/equipos de radio CB cerca de su modelo, que puedan causar las interferencias?



Atención:

El fabricante no asume ninguna responsabilidad por cualquier tipo de interferencia en radios o televisores, causada por modificaciones no autorizadas del equipamiento. Estas modificaciones pueden anular el derecho de uso del usuario.



Declaración de conformidad

de acuerdo a la Directiva 2014/53/UE (RED). Por la presente, Dickie-Spielzeug GmbH & Co. KG declara que el artículo cumple con los requisitos básicos y todos los demás reglamentos aplicables de la Directiva 2014/53/UE. Se puede acceder a la declaración de conformidad original a través del siguiente enlace de Internet: <http://www.simba-dickie-group.de/de/konformitaetserklaerungen.shtml>



Significado del símbolo en el producto, el embalaje o las instrucciones de uso. ¡Los electrodomésticos son objetos de valor y, al final de su vida útil, no deben tirarse a la basura doméstica! Contribuya a proteger el medioambiente y los recursos entregando este aparato en los puntos de reciclaje correspondientes. La organización responsable de la recogida de basura o su establecimiento especializado podrán responder a sus preguntas.

Servicio:

Si el artículo presentara un funcionamiento anómalo, diríjase con total confianza al punto de venta donde ha adquirido el juguete. En caso de que allí no se le pueda ayudar, utilice nuestro servicio postventa de Internet en <http://service.dickie toys.de>



¡ El barco funciona sólo en el agua!



A

Barco

- ① Suporte para baterias
- ② Suporte para baterias com tampa
- ③ Escoamento da água

B

Telecomando

- ① Lâmpada de controlo da função de transmissão só se acende quando é introduzida uma função de comando.
- ② Alavanca de controlo: Para andar para a frente, pressione as duas alavancas para a frente, para andar para trás, pressione as duas alavancas para trás. Se pressionar somente a alavanca esquerda ou direita para a frente ou para trás, o veículo desloca-se para a respectiva direcção. A rotação é acelerada quando as duas alavancas são pressionadas em direcções opostas.
- ③ Antene
- ④ Suporte para baterias
- ⑤ Suporte para baterias com tampa

C

Antena do veículo

Desenrole a antena completamente e insira o pequeno tubo fornecido. Introduza o pequeno tubo no suporte previsto.

D

Atenção: interruptor de bóia!

O barco funciona após a colocação na água.

E

Nunca retire o barco da água enquanto a hélice do barco está a rodar!
Mantenha os dedos, cabelo e roupa folgada afastados da hélice.

F

Escoamento da água

No caso de entrar água para dentro do corpo do barco, retire-a após a utilização do barco.

P

Caro Cliente

Vimos manifestar a nossa grande satisfação por ter adquirido um produto fiel ao detalhe e de alta qualidade. Para que possa usufruir do seu modelo durante muito tempo, pedimos que trate o artigo com cuidado para evitar danos em componentes sensíveis. Para prevenir um funcionamento inadvertido, as pilhas e as pilhas recarregáveis devem ser retiradas do brinquedo caso este não seja utilizado. Desejamos-lhe muito prazer durante a brincadeira!



Medidas preventivas (Por favor, guardar!)

1. **AVISO!** Não apropriado para crianças com menos de três anos. Perigo de asfixia devido a peças pequenas que podem ser engolidas! Existe perigo de estrangulamento devido ao cabo! É favor conservar estas indicações para eventuais contactos. Reservado o direito de modificações técnicas ou de cor. É necessária a ajuda de adultos para remover os fixadores de transporte.
2. Não coloque o barco na água durante vento intenso, ondulação e corrente forte.
3. Por favor, tenha em atenção que o barco com as pilhas descarregadas só pode ser comandado de forma limitada.
4. O brinquedo só pode ser operado na água quando completamente montado de acordo com as instruções.
5. Por razões de higiene, recomendamos que o brinquedo seja completamente esvaziado e seco após a sua utilização.
6. Utilize exclusivamente as pilhas recomendadas! Coloque-as de forma a que os pólos positivos e negativos se encontrem na posição correcta! Não deite as pilhas gastas no lixo doméstico, mas coloque-as num posto de recolha de pilhas ou elimine-as num depósito de lixo especial. Retire as pilhas gastas. As pilhas não recarregáveis não podem ser carregadas. As pilhas recarregáveis devem ser retiradas do jogo antes de serem carregadas. As pilhas recarregáveis só devem ser carregadas exclusivamente sob a vigilância de adultos. Não utilize tipos de pilhas diferentes e não coloque pilhas novas e usadas em simultâneo. Não ligue as pilhas de conexão em curto-circuito. Não misture pilhas novas com antigas. Não misture pilhas alcalinas, padrão (carvão-zinco) e recarregáveis.
7. Para obter o melhor resultado, recomendamos que use apenas pilhas alcalinas ou pilhas recarregáveis com o veículo.
8. Perigo! Superfície quente
9. Não adequado para o funcionamento em água salgada!



?

O barco não reage

- As pilhas/pilhas recarregáveis estão colocadas correctamente?
- Os contactos das pilhas estão retorcidos ou sujos?
- As pilhas estão descarregadas ou avariadas?

O barco não reage correctamente correcto, o alcance é pequeno

- A potência das pilhas/pilhas recarregáveis está a diminuir?
- Existem outros modelos com telecomando nas proximidades que, talvez, emitam usando a mesma frequência?
- As grades em metal/vedações provocam interferências?
- Os postos de emissão e de corrente eléctrica levam muitas vezes a um comportamento incontrolável do veículo.
- Existem Walkie-Talkies/rádios amadores na proximidade que possam provocar interferências?



Atenção:

O fabricante não se responsabiliza por qualquer interferência rádio ou TV causada por modificações não autorizadas neste equipamento. Este tipo de modificações pode anular o direito de utilização do utilizador.

CE

Declaração de conformidade

segundo directiva 2014/53/UE (RED). A Dickie-Spielzeug GmbH & Co. KG vem, por este meio, declarar que o artigo se encontra em conformidade com os requisitos base e das outras prescrições relevantes da directiva 2014/53/UE.

A declaração original de conformidade pode ser obtida através do seguinte link:
<http://www.simba-dickie-group.de/de/konformitaetserklaerungen.shtml>



Significado do símbolo no produto, na embalagem ou nas instruções de utilização. Os aparelhos eléctricos são materiais recicláveis e não pertencem ao lixo doméstico no final da vida! Ajude-nos a proteger o meio ambiente e a poupar os recursos naturais entregando este aparelho num respectivo local de recolha. Em caso de dúvidas, contacte a organização responsável pela eliminação do lixo ou o seu revendedor.

Assistência técnica:

Se este artigo apresentar problemas de funcionamento, não hesite em dirigir-se à loja onde adquiriu o brinquedo. Caso não o possam ajudar, utilize o nosso serviço de assistência técnica na Internet, em <http://service.dickietoys.de>



O barco apenas funciona dentro de água!



A

Båten

- ① Batterilucka
- ② Lås till batterilucka
- ③ Vattenavlopp

B

Fjärrstyrning

- ① Kontrolllampan för sändningsfunktion tänds bara om en styrfunktion har angivits.
- ② Styrspak: För att köra framåt trycker du båda spakarna framåt, för att köra bakåt trycker du båda spakarna bakåt. För man enbart den vänstra respektive enbart den högra spaken framåt eller bakåt, så vrider sig fordonet i motsvarande riktning. Vridningen går ännu snabbare om man trycker båda spakarna i olika riktningar.
- ③ Antenn
- ④ Batterilucka
- ⑤ Lås till batterilucka

C

Bilantenn

Rulla ut antennen komplett och för in den i det medföljande lilla röret. Sätt i röret i den här för avsedda hållaren.

D

Obs flottörställare!

Båten fungerar inte förrän den satts i vatten.

E

Lyft aldrig upp båten medan propellern fortfarande rör på sig! Håll fingrar, hår och lössittande kläder borta från propellern.

F

Vattenavlopp

Om vatten har trängt in i båtens skrov, så måste det tömmas ut efter användningen genom att öppna avloppet.
Varning! Innan båten används igen, måste avloppet stängas till riktigt.

**Bästa/bäste kund,**

det gläder oss att du valt denna detaljrogna produkt av hög kvalitet. För att ha glädje av modellen under lång tid ber vi att du hanterar artikeln varsamt för att förhindra skador på känsliga delar. För att undvika oavsiktlig drift måste batterierna, vanliga så väl som uppladdningsbara, tas ur leksaken när den inte ska användas. Vi önskar mycket nöje under leken!

Försiktighetsåtgärder (spara dessa!)

1. **WARNING!** Ej lämplig för barn under 3 år. Risk att kvävas på grund av smådelar som kan sväljas! Risk för strypning på grund av kabeln! Spara förpackningen. Reservation för färg- och teknisk ändringar. Någon vuxen måste hjälpa till för att ta bort transportsäkring.
2. Använd inte båten vid stark vind, vågor eller kraftig strömning.
3. Tänk på att det bara är inskränkt möjligt att styra båten med urladdade batterier.
4. Leksaken får endast användas enligt anvisningarna, i fullkomligt hopmonterat tillstånd i vatten!
5. Av hygieniska skäl rekommenderar vi att efter användning tömma leksaken fullständigt och att torka den.
6. Använd enbart de här för avsedda batterierna! Lägg i dem så att de positiva och negativa polerna ligger riktigt! Kasta inte använda batterier i hushållsoporna, utan lämna in dem på samlingsställen eller deponier för farligt avfall. Tag ut tomma batterier ur leksaken. Man får inte ladda upp icke uppladdningsbara batterier igen. Uppladdningsbara batterier måste tas ut ur leksaken innan de laddas upp och får bara laddas upp under uppsikt av vuxna. Använd inte olika batterityper tillsammans och sätt inte i nya och använda batterier samtidigt. Kortslut inte anslutningarna. Blanda inte nya och gamla batterier. Blanda inte alkaliska, standard (kol-zink) och uppladdningsbara batterier.
7. För att säkerställa bästa resultat rekommenderar vi att endast alkaliska batterier eller laddningsbara batterier används i fordonet.
8. Kablarna får inte anslutas till ett eluttag
9. Ej lämpad för drift i saltvatten!

?

Båten reagerar inte

- Är batterierna ilagda på rätt sätt?
- Är batterikontakterna böjda eller smutsiga?
- Är batterierna urladdade eller defekta?

Båten reagerar inte riktigt, räckvidden är otillräcklig

- Tappar batterierna effekt?
- Finns andra modeller med radiofjärrstyrning i närheten som eventuellt sänder på samma frekvens?
- Försäkrar metallgaller/staket störningar?
- Sändar- eller strömmaster förorsakar ofta okontrollerade reaktioner hos bilmodellerna.
- Finns Walkie-Talkies/CB-utrustning, som kan förorsaka störningar, i närheten?

**Observera:**

Tillverkaren bär inget ansvar för någon form av radio- eller TV störning som uppkommer på grund av otillåtna förändringar på utförandet. Sådana förändringar kan göra att användarens rätt att bruka produkten förfaller.

**Försäkras om överensstämmelse**

enligt direktiv 2014/53/EU (RED). Härmed försäkras Dickie-Spielzeug GmbH & Co. KG, att artikeln överensstämmer med de grundläggande kraven och de andra relevanta föreskrifterna i direktivet 2014/53/EU. Följande Internet-länk leder till den ursprungliga konformitetsförklaringen:
<http://www.simba-dickie-group.de/de/konformitaetserklaerungen.shtml>



Symbolens betydelse på produkten, förpackningen eller bruksanvisningen. Elektriska apparater innehåller återvinningsbara ämnen och får efter nyttjandet inte kastas som hushållsavfall! Hjälpt oss att skydda miljön och skona naturresurserna och lämna in denna apparat till en recyclinginrättning. Frågor härom besvarar gärna den organisation som ansvarar för avfallshantering eller fackhandel.

Service:

Vänd er till försäljningsstället där ni köpt leksaken, om artikeln inte fungerar störningsfritt. Om man inte kan hjälpa er där, rekommenderar vi vår Internet-service under <http://service.dickietoys.de>



Båten fungerar bara i vatten!



A

Båten

- ① Batteriboks
- ② Batterilokk lås
- ③ Vannavløp

B

Fjernkontroll

- ① Kontrolllys - sendefunksjon lyser bare hvis en styrefunksjon har blitt gitt.
- ② Styrespak: For framoverkjøring trykkes begge spakene framover, for rygging trykkes begge spakene bakover. Beveger du kun den venstre hhv høyre spaken fram eller tilbake, dreier kjøretøyet seg i tilsvarende retning. Dreiningen blir hurtigere dersom begge spakene blir trykket i forskjellige retninger. er.
- ③ Antenne
- ④ Batteriboks
- ⑤ Batterilokk lås

C

Kjøretøyantenne

Antennen rulles komplett ut og føres inn i den vedlagte røret. Sett røret inn i holderen.

D

Obs svømmebryter!

Båten fungerer først når den blir satt ned i vannet. Båten fungerer bare i vann!

E

Ta aldri båten opp så lenge propellen dreier seg rundt! Hold fingre, hår og løstsittende klær på avstand fra propellen.

F

Vannavløp

Dersom det kommer vann inn i skroget på båten, må dette fjernes igjen etter bruken. Åpne vannutløpet. Obs! Før bruk må dette lukkes igjen.

N

Kjære kunde

Vi gleder oss over at du har bestemt deg for dette verdifulle produktet som i detaljene er helt nøyaktig laget i henhold til originalen. For at du skal ha glede av denne modellen i lang tid, ber vi deg om å behandle denne artikkelen med omsyn, for så å forhindre at noen av de ømfintlige byggekomponentene skal ta skade. For å unngå at det blir satt i gang ved en feiltakelse, må batteriene og akkus tas ut av dette leketøyet når det ikke skal brukes. Vi ønsker deg lykke til! Vi ønsker deg lykke til under leken!

**Forsiktighetstiltak (vennligst oppbevar disse forholdsreglene!)**

1. **ADVARSEL!** Ikke egnet for barn under tre år. Det er fare for kvelning dersom de små delene blir svelget! Ledningen kan medføre fare for kvelning! Behold denne informasjonen for eventuell korrespondanse. Pakningens innhold kan variere med hensyn til farge og tekniske spesifikasjoner. Det er nødvendig med hjelp fra voksne for å fjerne transportsikringen.
2. Båten må ikke brukes ved sterk vind, ved høye bølger eller sterk strømning.
3. Vennligst ta hensyn til at båten kun er begrenset mulig å styre når akkuene er ladet ned.
4. Leketøyet må kun brukes i vann i henhold til anvisningene og fullstendig monter!
5. Av hygieniske grunner anbefaler vi at leketøyet etter bruken tømmes fullstendig og at det tørkes.
6. Bruk kun de passende batteriene! Legg de inn slik at de positive og negative polene er på riktig plass! Ikke kast brukte batterier i husholdings avfallet, men lever dem inn på et spesialdeponi. Tomme batterier fra leketøyet. Batterier som ikke kan opplades må ikke lades opp. Batteriene må tas ut av leketøyet før opplading. Gjenopplading av batterier må kun foretas under oppsikt av voksne. Ikke bruk forskjellige typer batterier, det må heller ikke brukes nye og brukte batterier samtidig. Forbindelsesledningene må ikke kortslyttes. Ikke bland sammen alkali-, standard- (kull-sink) og oppladbare batterier.
7. For å oppnå best mulig resultat anbefaler vi å bruke kun alkaliske batterier eller oppladbare batteripakker i kjøretøyet.
8. Ledninger skal ikke settes inn i støpsler
9. Ikke egnet for bruk i saltvann!



?

Båten reagerer ikke

- Er batteriene/akkus skikkelig satt inn?
- Er kontaktene på batteriene bøyet eller smusset?
- Er batteriene svake eller defekt?

Båten reagerer ikke riktig, rekkevidden er for dårlig

- Er effekten på batteriene/akkus for liten?
- Er det andre modeller i nærheten som går på fjernkontroll og som kanskje sender på samme frekvensen?
- Kan det være at metallgitter/gjerdet forårsaker forstyrrelsen?
- Sende- eller strømmaster kan ofte føre til at kjøretøyene oppfører seg ukontrollert.
- Er der Walkie-Talkie hhv. /CB radioer i nærheten og som kan ha forårsaket feilen?

**Obs:**

Produsenten kan ikke være ansvarlig for alle radio- og TV forstyrrelser som kan bli forårsaket på grunn av ikke autoriserte modifikasjoner på disse produktene. Slike modifikasjoner kan føre til at brukeren mister bruksretten.

**Konformitetserklæring**

i flge. direktiv 2014/53/EU (RED). Med dette erklærer Dickie-Spielzeug GmbH & Co. KG at dette produktet stemmer overens med grunnleggende og andre relevante forskrifter som omfattes av direktiv 2014/53/EU.

Den opprinnelige samsvarserklæringen kan du se på Internet på følgende URL:

<http://www.simba-dickie-group.de/de/konformitaetserklaerungen.shtml>



Betydningen av symbolet på produktet, emballasjen og bruksveiledningen. Elektroapparater inneholder verdifulle stoffer som ikke hører hjemme i det vanlige bosset når de er gamle og utslitt! Vennligst hjelp oss å verne om miljøet og å skåne ressursene ved å levere dette apparatet inn på et egnet avfallsdeponi. Dersom du har spørsmål angående avskaffing, kan du henvende deg til avfallsverket eller til faghandelen.

Service:

Dersom denne artikkelen skulle påvise funksjonsfeil, så vennligst henvende deg til forretningen der du har kjøpt leketøyet. Dersom man ikke skulle være i stand til å hjelpe deg der, så vennligst bruk vår service i internett under <http://service.dickietoys.de>



Båten fungerer bare i vann!



A Σκάφος

- ① Θήκη μπαταριών
- ② Κλείσιμο θήκης μπαταριών
- ③ Εκροή νερού

B Τηλεκοντρόλ

- ① Η λυχνία ελέγχου λειτουργίας εκπομπής ανάβει μόνο όταν γίνεται εισαγωγή κάποιας λειτουργίας οδήγησης.
- ② Μοχλός χειρισμού: Για οδήγηση προς τα εμπρός πιέστε και τους δύο μοχλούς προς τα εμπρός, για οδήγηση προς τα πίσω, πιέστε και τους δύο μοχλούς προς τα πίσω. Εάν πιέσετε μόνο τον αριστερό ή τον δεξιό μοχλό, μπροστά ή πίσω, στρίβει το όχημα στην αντίστοιχη κατεύθυνση. Η στροφή επιταχύνεται εάν πιεστούν και οι δύο μοχλοί σε διαφορετικές κατευθύνσεις.
- ③ Εναέριος
- ④ Θήκη μπαταριών
- ⑤ Κλείσιμο θήκης μπαταριών

C Κεραία οχήματος

Ξετυλίξτε πλήρως την κεραία και εισαγάγετε την στο συνημμένο σωληνάκι. Εισάγετε το σωληνάκι στην ροζιλιεμένη βάση.

D Προσοχή διακοπής κολύμβησης!

Ηλέμβος λειτουργεί μόνο αφού μπει στο νερό. Η βάρκα λειτουργεί μόνο στο νερό!

E Μη σηκώνετε ποτέ το σκάφος ψηλά, εφόσον περιτριεφεται ακόμη η προπέλα!

Διατηρείτε τα δάκτυλα, τα μαλλιά και τα χαλαρά ρούχα μακριά από τον έλικα.

F Εκροή νερού

Σε περίπτωση εισχώρησης νερού στο σκάφος, πρέπει να γίνεται απομάκρυνση του μετά τη χρήση. Προς το σκοπό αυτό ανοίξτε την εκροή νερού. Προσοχή! Πριν από τη χρήση πρέπει να κλείσετε πάλι την εκροή νερού.

Αγαπητέ πελάτη,

χαίρομαι για την απόφασή σας να αποκτήσετε αυτό το προϊόν υψηλής ποιότητας. Για να απολαύσετε για πολύ χρόνο το μοντέλο σας, επιθυμούμε να σας παρακαλέσουμε να βελτιστέτε προσεκτικά το προϊόν αυτό, ώστε να αποφύγετε βλάβες στα ευαίσθητα εξαρτήματά του. Προς αποφυγή απρόβλεπτης λειτουργίας, θα πρέπει σε περίπτωση μη χρήσης να αφαιρούνται οι μπαταρίες και οι συσσωρευτές από το όχημα. Σας ευχόμαστε καλή διασκέδαση στο παιχνίδι σας!

**Μέτρα πρόληψης (Παρακαλούμε διαφυλάξτε!)**

1. **ΠΡΟΣΟΧΗ!** Δεν είναι κατάλληλο για παιδιά κάτω των τριών ετών. Υπάρχει κίνδυνος ασφυξίας εξαιτίας μικρών εξαρτημάτων που είναι επικίνδυνα για κατάποση! Υπάρχει κίνδυνος στραγγαλισμού μέσω του καλωδίου! Παρακαλώ διαφυλάξτε αυτές τις αποδείξεις για ενδεχόμενη αλληλογραφία. Διατηρούμε το δικαίωμα αλλαγών χρώματος και τεχνικών αλλαγών. Είναι απαραίτητη η βοήθεια ενηλίκων για την απομάκρυνση των ασφαλειών μεταφοράς.
2. Μη λειτουργείτε το σκάφος, όταν υπάρχει δυνατός άνεμος, κύματα ή ρεύματα.
3. Παρακαλούμε προσέξτε ότι το σκάφος οδηγείται μόνο περιορισμένα με άδειους συσσωρευτές.
4. Το παιχνίδι επιτρέπεται να χρησιμοποιείται στο νερό μόνο εφόσον έχει συναρμολογηθεί πλήρως σύμφωνα με τις υποδείξεις!
5. Για λόγους υγιεινής συνιστούμε, μετά από κάθε χρήση να αδειάζετε πλήρως το παιχνίδι και να το στεγνώνετε.
6. Χρησιμοποιείται αποκλειστικά τής καθορισμένες για το σκοπό αυτό μπαταρίες! Τοποθετήστε τις μπαταρίες έτσι ώστε οι θετικοί και αρνητικοί πόλοι να βρίσκονται στη σωστή θέση! Μην πετάτε μεταχειρισμένες μπαταρίες στα οικιακά απορρίμματα, αλλά να τις αποσύρετε στα ειδικά σημεία συλλογής ή στα ειδικά απορρίμματα. Απομακρύνετε τις άδειες μπαταρίες από το παιχνίδι. Μη επαναφορτιζόμενες μπαταρίες δεν επιτρέπεται να επαναφορτίζονται. Επαναφορτιζόμενες μπαταρίες πρέπει να αφαιρούνται από το παιχνίδι πριν από την επαναφορτίσή τους. Επαναφορτιζόμενες μπαταρίες επιτρέπεται να επαναφορτίζονται μόνο υπό την επίβλεψη ενήλικων. Μη χρησιμοποιείτε διαφορετικού τύπου μπαταριών και μην τοποθετείτε ταυτόχρονα μαζί νέες και μεταχειρισμένες μπαταρίες. Μην τις βραχυκυκλώνετε. Μην αμαμινύετε νέες και παλιές μπαταρίες. Μην αναμινύετε αλκαλικές κανονικές (άνθρακαψευδάργυρος) και επαναφορτιζόμενες μπαταρίες.
7. Για να έχετε τα καλύτερα δυνατά αποτελέσματα συνιστάται η χρήση με το όχημα μόνο αλκαλικών μπαταριών ή επαναφορτιζόμενων μπαταριών.
8. Δεν πρέπει να εισάγονται σύρματα στις πρίζες
9. Ακατάλληλο για τη χρήση σε θαλάσσιο νερό!

**Το σκάφος δεν αντιδρά**

- Έχουν τοποθετηθεί σωστά οι μπαταρίες/συσσωρευτές;
- Έχουν στραβώσει ή είναι λερωμένες οι επαφές μπαταριών;
- Είναι άδειες ή ελαττωματικές οι μπαταρίες;

Το σκάφος δεν αντιδρά σωστά, το**τηλεχειριστήριο είναι εκτός βεληνικού:**

- Μειώνεται η απόδοση των μπαταριών/συσσωρευτών;
- Μήπως υπάρχουν πληρώσιμα ή άλλα μοντέλα με ασύρματο τηλεκοντρόλ, τα οποία εκπέμπουν ενδοχόμενως στην ίδια συχνότητα;
- Μήπως προκαλούν διαταραχές μεταλλικά πλέγματα/φράχτες;
- Οι πυλόνες ηλεκτρικών γραμμών ή εκπομπών προκαλούν ανεξέλεγκτη συμπεριφορά του οχήματος.
- Μήπως υπάρχουν πληρώσιμα γουόκι-τόκκι-αυτοκίνητα CB, τα οποία ενδέχεται να προκαλούν διαταραχές;

**Προσοχή:**

Ο κατασκευαστής δεν ευθύνεται για διαταραχές ραδιοφώνων ή τηλεόρασεων, οι οποίες προκαλούνται από αναρμιδίες τροποποιήσεις στον εξοπλισμό αυτό. Τέτοιου είδους τροποποιήσεις ενδέχεται να ακυρώσουν το δικαίωμα χρήσης του χρήστη.

**Δήλωση Συμμόρφωσης**

Δήλωση συμμόρφωσης σύμφωνα με τις οδηγίες 2014/53/EE (RED). Με το παρόν δηλώνει η εταιρία Dickie-Spielzeug GmbH & Co. KG, ότι το είδος συμμορφεί με τις βασικές απαιτήσεις και τις άλλες σημαντικές προδιαγραφές των οδηγιών 2014/53/EE.

Για την πρωτότυπη δήλωση συμπατάτητας ακολουθήστε τον παρακάτω σύνδεσμο:

<http://www.simba-dickie-group.de/de/konformitaetserklarungen.shtml>



Η σημασία του συμβόλου επί του προϊόντος, επί της συσκευασίας ή επί της οδηγίας χρήσεως. Ηλεκτρικές συσκευές είναι πολύτιμες ύλες και δεν ανήκουν στο τέλος της διάρκειας ισχύος στα οικιακά σκουπίδια! Βοηθήστε μας στην προστασία περιβάλλοντος και διατήρηση πόρων και δώστε την συσκευή αυτή πίσω στην αρμόδια υπηρεσία απόσυρσης τέτοιων προϊόντων. Τis ερωτήσεις σας επί του ζητήματος αυτού θα σας απαντήσει η αρμόδια Οργάνωση για την αποφυγή απορριμμάτων ή ο εξειδικευμένος έμπορος.

Σέρβις:

Σε περίπτωση που το προϊόν παρουσιάσει διαταραχές λειτουργίας, παρακαλούμε να απευθυνθείτε στο κατάστημα, όπου αγοράσατε το παιχνίδι. Εάν δεν είναι εφικτή εκεί η προσφορά βοήθειας, τότε παρακαλούμε να χρησιμοποιήσετε το Σέρβις με στη διατηρητική πύλη

<http://service.dickietoys.de>



Η βάρκα λειτουργεί μόνο στο νερό!



A Vene

- ① Paristolokero
- ② Paristolokeron suljin
- ③ Vedenpoisto

B Kauko-ohjaus

- ① Lähetystoiminnon tarkkailuvalo syttyä ainoastaan ohjauskomentoa annettaessa.
- ② Ohjausvipu: Kun haluat ajaa eteenpäin, paina molempia vipuja eteen, peruuttaessasi paina molempia vipuja taaksepäin. Jos liikutetaan vain vastenta tai oikeaa vipua eteen- tai taaksepäin, kääntyy ajoneuvo näihin suuntiin. Kierto peituu, jos molempia vipuja painetaan eri suuntiin.
- ③ Antenni
- ④ Paristolokero
- ⑤ Paristolokeron suljin

C Ajoneuvon antenni

Kierrä antenni kokonaan auki ja vie se pienen putken sisään. Kiinnitä putki sille tarkoitettuun alustaan.

D Huomio kelluntakytkin!

Vene toimii vasta, kun se on asetettu veteen.

Älä nosta venettä koskaan vedestä, niin kauan kuin veneen potkuri vielä pyöri!
Pidä sormet, hiukset ja väljät vaatteet etäällä potkurista.

E Vedenpoisto

Jos vettä on päässyt tunkeutumaan veneeseen, se on poistettava käytön jälkeen. Avaa sen tekemiseksi veden poistoputki. Huomio! Se on suljettava taas ennen käyttöä.

! Vene toimii ainoastaan vedessä! !

FIN

Arvoisa asiakas,

iloitsemme siitä, että valitsit tämän yksityiskohtaisesti tarkaan ja korkealaatuisen tuotteen. Jotta sinulla olisi pitkään iloa pienoismallistasi, pyydämme sinua käsittelemään tätä tuotetta huolella, etteivät herkätkä rakenneosat vaurioituisi. Välttääksesi odottamatonta käyttöä tulee paristot ja akut poistaa leikkikalusta, kun sitä ei käytetä. Toivotamme sinulle ajoiloa!

**Turvatoimet (Säilytä hyvin!)**

1. **VAROITUS!** Ei sovellu alle 3-vuotiaille lapsille. On olemassa nieltävissä olevien pikoosien aiheuttama tukehtumisvaara! On olemassa johdon aiheuttama kuristumisvaara! Säilytä pakkauksen tiedot myöhempiä tarvetta varten. Pidätämme oikeuden teknisiin muutoksiin ja värimuutoksiin. Kuljetustukien poistamiseksi tarvitaan aikuisten apua.
2. Älä käytä venettä voimakkaassa tuulessa, aallokossa äläkä voimakkaassa virtauksessa.
3. Huomio, että venettä, jonka akut ovat tyhjentyneet, voidaan ohjata vain rajoitetusti.
4. Leikkikalua saa käyttää ainoastaan annettujen ohjeiden mukaisesti, kokonaan kootussa tilassa sekä ainoastaan vedessä.
5. Hygieenisistä syistä suosittelemme veden poistamista leikkikalusta käytön jälkeen ja leikkikalun kuivaamisesta.
6. Käyttäkää ainoastaan soveltuvia paristoja! Asettakaa ne paikoilleen niin, että plus- ja miinusnavat ovat oikeilla paikoillaan! Älkää heittäkö käytettyjä paristoja kotitalousjätteiden joukkoon, vaan viekää ne niille tarkoitettuun keräyspisteeseen tai toimittakaa ne ongelmajätteille tarkoitettuun paikkaan. Poistakaa tyhjät paristot leikkikalusta. Älkää ladatko kertakäyttöparistoja. Ladattavat paristot tulee poistaa leikkikalusta ennen latausta. Ladattavia paristoja saa ladata ainoastaan aikuisen henkilön valvonnassa. Älkää käyttäkö erilaisia paristoymppejä sekaisin älkääkä asentakaa uusia ja vanhoja paristoja laitteeseen samanaikaisesti. Älkää aiheuttako paristoloketelon oikosulkuja. Älkää käyttäkö uusia ja vanhoja paristoja samanaikaisesti. Älkää käyttäkö alkali-, standardi- (hiili-sinkki) ja ladattavia paristoja sekaisin.
7. Parhaat tulokset saat, kun käytät ajoneuvon kanssa ainoastaan alkali-paristoja tai ladattavia paristoja.
8. Johdinlankoja ei saa työntää pistorasioihin
9. Ei sovellu käyttöön suolaisessa vedessä!

**Vene ei reagoi**

- Onko paristolokero/akut asetettu oikein?
- Ovatko paristoloketilit vääntyneet tai liikkeiset?
- Ovatko paristot tyhjiä tai vialliset?

Vene ei reagoi oikein, on kantama liian pieni

- Loppuuko paristoista/akuista virtaa?
- Onko lähetytyllä muita radiokauko-ohjauksella ohjattavia pieniä smalleja, jotka lähettävät ehkä samalla taajuudella?
- Aiheuttavatko metalliristikot/aidat häiriöitä?
- Lähetyks- tai sähkömagnetiset aiheuttavat usein pienoismalliautojen kontrollioimaton käytäytymistä.
- Onko lähetytyllä radiopuhelimia/CB-radioita, jotka saattavat aiheuttaa häiriöitä?

**Huomio:**

Valmistaja ei vastaa mistään tälle laitteistolle tehtyjen asiattomien muutosten aiheuttamista radio- tai TV-häiriöistä. Tällaiset muutokset saattavat peruuttaa käyttäjän käyttöoikeuden.

**Vaatimuksenmukaisuusvakuutus**

direktiivin 2014/53/EU (RED) mukaisesti. Täten Dickie-Spielzeug GmbH & Co. KG vakuuttaa, että tuote vastaa direktiivin 2014/53/EU perustavia vaatimuksia ja muita tärkeitä määräyksiä. Alkuperäinen vaatimustenmukaisuusvakuutus on nähtävissä Internetissä seuraavassa URL-osoitteessa: <http://www.simba-dickie-group.de/de/konformitaetserklaerungen.shtml>



Tuotteessa, pakkauksessa tai käyttöohjeessa olevan symbolin merkitys. Sähkölaitteet ovat hyötyjätettä, eikä niitä tulisi käyttökänsä päätyttyä hävittää talousjätteiden joukossa! Auttakaa meitä säästämään ympäristöä ja resursseja, ja luovuttakaa tämä laite vastaavaan jätteenkeräyspisteeseen. Jos teillä on kysyttävää, kääntykää jätehuollosta vastaavaan organisaatioon tai ammattililukseen puoleen.

Huolto:

Jos tuotteessa esiintyy toimintahäiriöitä, käänny luottamuksella leikkikalun myyneen myyntipisteen puoleen. Jos sinua ei voida siellä auttaa, käytä palveluamme Internetissä osoitteessa <http://service.dickietoys.de>

A Sürat teknesi

- ① PİL bölümü
- ② PİL bölüm kilidi
- ③ Su boşaltımı

B Uzaktan kumanda

- ① Bir Kumanda İşlevi Chaza Girildiğinde ancak kontrol lambası- verici işlevi yanar.
- ② Kumanda kolu: İleri hareket sağlamak için kolu öne doğru bastırınız, geri hareket etmesi için de kolu arkaya doğru bastırınız. Eğer sadece sağ veya sol kol ileri veya geri çevrilirse de araç ilgili yöne doğru hareket eder. Eğer her iki kol da farklı yönlerde doğru bastırılırsa bu durumda dönme hareketi hızlandırılır.
- ③ Anten
- ④ PİL bölümü
- ⑤ PİL bölüm kilidi

C Araç anteni

Anteni komple çıkarınız ve birlikte verilmemiş bulunan borunun içine takınız. Boruyu kendisine ait yuvanın içine sokunuz.

D Dikkat, suda işleyen düğme!

Kayık ancak suya koyduktan sonra çalışmaya başlar.

Teknenin pervanesi döndüğü süre içerisinde kesinlikle tekneyi yukarı kaldırmayınız!
Parnaklarını, saçlarını ve bol giysilerini pervane- den uzak tutunuz.

F Su boşaltımı

Eğer teknenin gövdesine su girmiş ise bu suyun oyuncaya kullanmadan önce çıkarılması gerekir. Bunun için de su boşaltma haznesini açınız. Dikkat! Tekneyi kullanmadan önce bu haznenin tekrar kapatılması gerekir.

Değerli Müşterimiz,

bu aslına uygun ve üstün kaliteli ürünü seçtiğiniz için teşekkür ederiz. Bu modeli uzun süre keyifle kullanabilmeniz ve de aksesuarlarının zarar görmemesi için, ürünü özenle kullanmanızı tavsiye ederiz. Aracın istenmeden çalışmasını önlemek için, kullanılmadığı süreler içerisinde pil ve akülerin oyuncaktan çıkartılmasını tavsiye ederiz. Keyif dolu oyunlar dileriz!

**Dikkat önlemleri (Lütfen saklayın!)**

1. **UYARI!** 3 Yaşından küçük çocuklar için uygun değildir. Yutulabilen küçük parçalar boğulma tehlikesi yaratabilir! Kablodan dolayı boğulma tehlikesi mevcuttur! Muhtemel bir yazışma için lütfen bu notları saklayınız. Renk ve teknik değişiklik hakları saklıdır. Nakliye emniyetinin çıkartılması için büyüklerin yardımı gereklidir.
2. Tekneyi sert rüzgarda, dalgalı bir ortamda ve yoğun akımda çalıştırmayınız
3. Aküsü bitmiş bir teknenin sadece sınırlı biçimde kumanda edilebileceğini göz önünde bulundurunuz.
4. Oyuncak sadece ilgili talimatlar doğrultusunda eksiksiz olarak birleştirilmiş bir durumda suda çalıştırılabilir!
5. Hijyenik sebeplerden dolayı oyuncaya kullandıktan sonra tama men boşaltmayı ve kurulamayı öneriyoruz.
6. Yalnızca bunun için salık verilmiş pilleri kullanınız! Pilleri artı ve eksi kutupları doğru yere gelecek şekilde yerleştiriniz! Kullanılmış pilleri asla günlük çöplerinizin içine atmayınız. Bu pilleri özel bir toplama merkezine veya özel atık deposuna iletiniz. Boşalan pilleri oyuncanın içinden çıkartınız. Yeniden şarj edilemeyen pilleri şarj etmeyiniz. Yeniden şarj edilebilir piller şarj edilmeden önce oyuncak içerisinden çıkarılmalıdır. Yeniden şarj edilebilir piller yalnızca yetiştiricilerin gözetiminde şarj edilmelidir. Farklı markalara ait ve eski ile yeni pilleri bir arada kullanmayınız. Pil yuvası kutup başlarını kısa devre yapmayınız. Eski ile yeni pilleri birlikte kullanmayınız. Alkali, standart (karbon-çinko) ve yeniden şarj edilebilir pilleri birlikte kullanmayınız.
7. En iyi sonucu almak için araçta sadece alkanil pil veya şarj edilebilir pil paketi kullanmanızı öneririz.
8. Kablolar soket prizlerine sokulmamalıdır
9. Tuzlu suda kullanmak için uygun değildir!

**Eğer tekne hareket etmiyor ise**

- Piller/Aküler doğru yerleştirildi mi?
- PİL kontakları eğilmiş ye da kirlenmiş olabilir mi?
- Piller boş ya da bozuk olabilir mi?

Eğer tekne hareket etmiyorsa, menzili kısırdır

- Akünün/Pillerin gücü bitiyor mu?
- Yakında bulunan ve muhtemelen aynı frekanslı kullanmakta olan başka araçlar varmı?
- Metal parmaklıklar/çitler parazit yapmış olabilir mi?
- Verici ya da ceryan direkleri sıkça aracın kontrolsüz hareket etmesine sebep verebilirler.
- Yakında bulunan ve parazit yapan telsiz sistemleri olabilir mi?

**Dikkat:**

Üretici donanım üzerinde izinsiz olarak yapılmış olan değişikliklerden kaynaklanan radyo ve televizyon parazitlenmelerinden sorumlu değildir. Bu tür değişiklikler kullanıcının kullanma haklarının iptaline yol açabilirler.

**Uygunluk beyanı**

2014/53/EU Yönetmeliğine (RED) uyumluluk beyanı. Dickie-Spielzeug GmbH & Co. KG, ürününün 2014/53/EU yönetmeliğinin temel koşullarına ve ilgili diğer kurallarna uygun olduğunu beyan eder.

Asıl uyumluluk bildirimine İnternette aşağıdaki URL'de görülebilir: <http://www.simba-dickie-group.de/de/konformitaetserklaerungen.shtml>



Ürün, ambalaj yada kullanim kılavuzu üzerinde bulunan sembole ilişkin açıklama. Elektronik cihazlar değerli maddelerdir ve hizmet süresi dolduğunda normal çöpe atılmamalıdır! Çevrenin ve tabii kaynakların korunması açısından bu cihazı uygun dönüşüm noktalarına teslim ediniz. Ayrıntılı bilgi ve sorularınız için çevre temizliği ile ilgili kuruluşu yada yetkili satış noktanıza başvurabilirsiniz.

Servis:

Eğer ürün işlev arızaları gösterirse, güvenerek oyuncaya satın aldığınız satış noktasına başvurabilirsiniz. Ancak, ilgili yerden hizmet alamıyorsanız o zaman <http://service.dickietoys.de> İnternet sayfasındaki servis bölümünden faydalanabilirsiniz.



Kayık sadece suyun içinde çalışıyor!



A

Łódka

- ① Pojemnik na baterie
- ② Zamknięcie pojemnika na baterie
- ③ Spust wody

B

Zdalne sterowanie

- ① Kontrolne światelko nadawania świeci się tylko podczas sterowania pojazdu.
- ② Dźwignia sterująca: Aby jechać w przód, przechyliliście obie dźwignie w przód, aby jechać w tył przechyliliście obie dźwignie w tył. Jeśli przechyliliście tylko lewą lub prawą dźwignię w przód lub w tył, to pojazd skręca w danym kierunku. Przechylenie obu dźwigni w przeciwnych kierunkach przyspiesza obrót.
- ③ Antena
- ④ Pojemnik na baterie
- ⑤ Zamknięcie pojemnika na baterie

C

Antena pojazdu

Antenę całkowicie rozwinąć i wprowadzić w dołączoną rurkę. Rurkę umieścić w przewidzianym dla niej uchwycie.

D

Uwaga włącznik pływakowy!

Łódka funkcjonuje dopiero po włożeniu do wody. Łódka działa tylko w wodzie!

E

Nie podnosić łódki, gdy śruba okrętowa się kręci! Palce, włosy i luźne ubrania należy trzymać z dala od śmigła.

F

Spust wody

Jeśli do wnętrza łodzi dostanie się woda, to po użyciu należy ją wylać. W tym celu należy otworzyć spust wody. Uwaga! Przed użyciem należy go ponownie zamknąć.

PL

Drogi kliencie,

cieszymy się, że zdecydowaliście się Państwo na wysoki jakości, wiernie odwzorowany produkt. Ażeby długo cieszyć się posiadaniem tego modelu, prosimy obchodzić się nim ostrożnie przez co unikniecie się uszkodzenia wrażliwych części. Ażeby zapobiec niepożądanemu uruchomieniu się pojazdu, należy wyciągnąć z niego baterie i akumulatorki, kiedy nie jest on używany. Życzymy Państwu wiele przyjemności podczas zabawy!

**Środki ostrożności (proszę zachować!)**

1. **OSTRZEŻENIE!** Nieodpowiednie dla dzieci poniżej 3 lat. Niebezpieczeństwo udławiania się drobnymi elementami, które mogą zostać połknięte! Istnieje niebezpieczeństwo uduszenia się kablem! Prosimy zachować wskazówki do ewentualnej korespondencji. Zmiany kolorów i zmiany techniczne są zastrzeżone. Do rozmontowania zabezpieczeń na czas transportu konieczna jest pomoc dorosłych. Samochód: Produkt wykonany z materiałów nie stanowiących zagrożenia dla użytkowników, zgodny z normami EN-1część 1.2.3. Posiada atest SGS.
2. Nie należy używać łódki w czasie silnego wiatru, przy dużych falach i silnym prądzie.
3. Sterowanie łódką bez naładowanych akumulatorów jest ograniczone.
4. Zabawka może być użytkowana tylko w wodzie, zgodnie z zaleceniami i w stanie w pełni zmontowanym!
5. Ze względów higienicznych zalecane jest całkowite opróżnienie i osuszenie zabawki po użyciu.
6. Prosimy stosować wyłącznie określone do tego baterie i Prosimy wkładać je tak, aby plus i minus znajdowały się na właściwych pozycjach! Prosimy nie wyrzucać zużytych baterii do śmieci domowych, lecz dostarczyć je do miejsca zbiórki lub poddać utylizacji na składowisku odpadów specjalnych. Prosimy usuwać zużyte baterie z zabawki. Baterie nie przeznaczonych do ładowania nie należy ładować. Akumulatorki przed ładowaniem należy wyjąć z zabawki. Akumulatorki mogą być ładowane wyłącznie pod nadzorem dorosłych. Prosimy nie stosować różnych typów baterii i nie zakładać jednocześnie nowych i zużytych. Prosimy nie zwierać kontaktów. Prosimy nie mieszać nowych i starych baterii. Prosimy nie mieszać baterii alkalicznych, standardowych (węglowo-cynkowych) i akumulatorów.
7. Aby uzyskać jak najlepszy rezultat, zalecamy używanie wyłącznie baterii alkalicznych lub zestawów akumulatorów dołączonych do pojazdu.
8. Nie wkładać przewodów do wyjść gniazdek
9. Nie nadaję się do użytku w słonej wodzie!



?

Łódka nie reaguje

- Czy baterie/akumulatorki włożone są prawidłowo?
- Czy końcówki baterii są wygięte lub zabrudzone?
- Czy baterie są wyladowane lub zespane?

Łódka nie reaguje prawidłowo, odległość jest za mała

- Czy moc baterii/akumulatorów słabnie?
- Czy w pobliżu znajdują się inne zdalnie sterowane modele, które nadają na tej samej częstotliwości?
- Czy przyczyną usterek są metalowe kraty/ploty?
- Maszyny nadawcze lub sieci elektryczne są często przyczyną niekontrolowanego zachowania się modelu.
- Czy w pobliżu znajdują się walkie-talkie/CB-radia, które mogą być przyczyną usterek?

**Uwaga:**

Producent nie jest odpowiedzialny za usterki w odbiorze radia lub telewizji, których przyczyną są nieautoryzowane modyfikacje w urządzeniu. Tego typu modyfikacje mogą być przyczyną anulowania praw użytkownika urządzenia.

**Deklaracja zgodności**

z wytyczną 2014/53/EU (RED). Dickie-Spielzeug GmbH & Co. KG niniejszym oświadcza, że artykuł odpowiada zasadniczym wymogom, jak i innym istotnym postanowieniom wytycznej 2014/53/EU.

Oświadczanie o zgodności z prawem w oryginale można obejrzeć w Internecie pod następującym adresem: <http://www.simba-dickie-group.de/de/konformitaeterklaerungen.shtml>



Znaczenie symbolu na produkcie, opakowaniu lub instrukcji obsługi. Urządzenie elektryczne są surowcami wtórnymi i po zużyciu się nie wolno ich wyrzucać wraz z odpadkami domowymi! Proszę pamiętać o naszym środowisku jak i kończących się zapasach bogactw naturalnych i oddać urządzenie do punktu skupu opakowań wtórnych. Dalszych informacji w sprawie usuwania odpadów można zasięgnąć w urzędzie lub u sprzedawcy.

Serwis:

Jeśli zabawka nie działa prawidłowo, proszę skontaktować się ze sklepem, w którym ją zakupiono. W razie gdy nie uzyskają tam Państwo pomocy, proszę skorzystać z naszego portalu serwisowego w urzędzie pod <http://service.dickietoys.de>

**Łódka działa tylko w wodzie!**

A Skibet

- ① Batterium
- ② Lås til batterium
- ③ Vandafløb

B Fjernstyring

- ① Kontrollampe til sendefunktion lyser kun, hvis der bliver indtastet en styrefunktion.
- ② Styream: Tryk begge arme fremad for at køre fremad, tilbagekørsel trykkes begge arme bagtil. Når man trykker kun den højre eller venstre arm fremad eller bagtil, drejer køretøjet i den tilsvarende retning. Drejningen kan accelereres, begge arme trykkes i modsat retning.
- ③ Antenne
- ④ Batterium
- ⑤ Lås til batterium

C Autoantenne

Rul antennen komplet ud og indfør den i det vedlagte rør. Stil røret i den dertil beregnede holder.

D OBS. Svømmekontakt!

Båden fungerer først når den sættes i vandet. Båden fungerer kun i vandet!

E

Løft aldrig skibet op, så længe skibsskruen drejer! Hold hænder, hår og løsthængende tøj væk fra propellen.

F Vandafløb

Hvis der er trængt vand ind i skibet, skal dette fjernes efter brug. Åbn hertil vandafløbet. Giv agt! Inden brug skal dette igen lukkes.

Kære kunde

Det glæder os, at du har valgt dette detaljetro og førsteklases produkt. For at du kan have glæde af din model i lang tid, beder vi dig om at behandle denne artikel med omhu, for at undgå beskadigelse af sarte komponenter. Vi ønsker dig god fornøjelse.

**Sigtighedsforanstaltninger (opbevar venligst!)**

1. **ADVARSEL!** Ikke egnet til børn under 3 år. Der er kvælningssfare på grund af smådele, der kan sluges! Gem emballagen for evt. fremtidig reference. Tekniske ændringer og farveændringer forbeholdes. Hjælp fra voksne er nødvendig, for at fjerne transportsikringerne.
2. Brug ikke skibet ved stærk vind, ved bølgegang og ved stærk strømning.
3. Bemærk venligst, at bådens styrbarhed er begrænset med brugte akkumulatører.
4. Legetøjet må kun bruges i vand samlet fuldstændig tilsvarende vejledningen!
5. Af hygiejniske grunde anbefaler vi, at tømme og tørre legetøjet fuldstændigt efter brug.
6. Anvend udelukkende de dertil beregnede batterier! Læg dem sådan i, at de positive og negative pooler vender rigtigt! Kast ikke brugte batterier i husholdningsaffaldet, men aflever dem på et sammelsted, eller bortskaf dem hos et specialaf-faldsdepot. Fjern brugte batterier fra legetøjet. Ikke genopladelige batterier må ikke genoplades. Genopladelige batterier skal tages ud af legetøjet inden opladningen. Genopladelige batterier må udelukkende oplades under opsyn af voksne. Anvend ikke batterier af forskellig type, og benyt ikke samtidigt nye og brugte batterier. Kortslut ikke forbindelsesbroerne. Bland ikke nye og gamle batterier. Bland ikke alkaliske, standard- (kul-zink) og genopladelige batterier.
7. For at opnå det bedste resultat anbefaler vi at du kun bruger alkaline batterier eller genopladelige batteripakker til køretøjet.
8. Ledningerne må ikke sættes i stikdåser til el-nettet
9. Ikke egnet til brug i saltvand!

**Skibet reagere ikke**

- Er batterier/akku'er lagt rigtigt i?
- Er batterikontakterne bøjeede eller snavsede?
- Er batterierne afladede eller defekte?

Skibet reagere ikke rigtigt, rækkevidden er for kort

- Falder batteriernes/akku'ernes ydelse?
- Er der andre modeller med radiofjernstyring i nærheden, der måske sender på den samme frekvens?
- Forårsager metalgitter/hegn forstyrrelser?
- Sende- eller strømmaster fører ofte til at bilmodellen opfører sig ukontrolleret.
- Er der walkie-talkies/CB-radioamatører i nærheden, der kan fremkalde forstyrrelser?

**Obs:**

Fabrikanten er ikke ansvarlig for nogen form for radio- eller tv-forstyrrelse, der fremkaldes som følge af uautoriserede modifikationer på denne udstrustning. Sådanne modifikationer kan annullere brugerens brugsret.

**Konformitetserklæring**

iht. direktiv 2014/53/EU (RED). Hermed erklærer Dickie-Spielzeug GmbH & Co. KG, at artikel befinder sig i overensstemmelse med de grundlæggende krav og de andre relevante forskrifter fra direktiv 2014/53/EU

Den originale konformitetserklæring kan hentes på følgende link: <http://www.simba-dickie-group.de/de/konformitaetserklaerungen.shtml>



Betydningen af symbolet på produktet, indpakningen eller brugsvejledningen. Elektroniske apparater er værdistoffer og hører ved slutningen af deres levetid ikke i husholdningsaffaldet! Hjælp os med at beskytte miljøet og skåne ressourcerne og aflever dette apparat til de tilsvarende tilbageleveringssteder. Spørgsmål til dette besvares af den organisation, der er ansvarlig for bortskaffelse af affaldet eller af din forhandler.

Service:

Skulle artiklen udvise funktionsfejl, bedes du henvende dig til forretningen, hvor du har købt legetøjet. Kan man ikke hjælpe dig der, bedes du benytte vores internetservice på <http://service.dickietoys.de>

! Båden fungerer kun i vandet! !

A

Člun

- ① Příhradka na baterie
- ② Uzávěr příhrádky na baterie
- ③ Odvod vody

B

Dálkové ovládání

- ① Kontrolka funkce vysílání svítí pouze tehdy, když je zavedena funkce ovládání.
- ② Ovládací páčky: Pro jízdu vpřed zatlačte obě ovládací páčky dopředu, pro jízdu vzad zatlačte obě páčky dozadu. Pohybuje-li se pouze levou, respektive pravou páčkou dopředu nebo dozadu, otáčí se plavidlo odpovídajícím směrem. Otočení se urychlí, pokud se stlačí obě páčky odlišných směrůch.
- ③ Anténa
- ④ Příhradka na baterie
- ⑤ Uzávěr příhrádky na baterie

C

Anténa vozidla

Anténu kompletně rolovat a vložit do přiložené trubičky. Trubičku zastrčit do připraveného držáku.

D

Pozor plovákový spínač!

Člun funguje teprve po vložení do vody

E

Nikdy člun nezvedejte, dokud se lodní šroub ještě točí! Udržujte prsty, vlasy a volné oblečení mimo dosah vrtule.

F

Odvod vody

Pokud pronikne voda do trupu člunu, musí se tato voda po použití odstranit. Otevřete k tomu odtok vody. Pozor! Před použitím musí být tento odtok znovu uzavřen.

CZ

Milý zákazníku,

těší nás, že jste se rozhodl pro tento do detailů vypracovaný a kvalitní výrobek. Abyste se mohl dlouho radovat ze svého modelu, prosíme Vás, abyste s tímto výrobkem zacházel pečlivě, abyste tak zabránil poškození choulostivých vestavěných částí. Aby nedošlo k neočekávanému uvedení do chodu, musí být baterie a akumulátory z hračky při jejím nepoužívání vytáhnuty. Přejeme Vám při hře hodně zábavy!



Bezpečnostní opatření (prosíme o uschování!)

1. **UPOZORNĚNÍ!** Nevhodné pro děti do 3 let! Hrozí nebezpečí udušení z důvodu možnosti spolknutí malých částí. Kvůli kabelu zde existuje nebezpečí úskrcení! Uschovejte si prosím tyto pokyny pro případnou korespondenci. Barevné a technické změny zůstávají vyhrazeny. K odstranění jistění pro přepravu je nutná pomoc dospělých.
2. Neprovazujte prosím člun při silném větru, vlnobítí a silném proudu.
3. Vezměte prosím na vědomí, že při vybitých akumulátorových bateriích lze člun ovládat pouze omezeně.
4. Tato hračka se smí provozovat ve vodě pouze v kompletně smontovaném stavu, který odpovídá návodu!
5. Z hygienických důvodů doporučujeme, aby byla z této hračky po jejím použití vypuštěna voda a byla vysušena.
6. Používejte výhradně baterie pro to určený! Vkládejte je tak, aby kladné a záporné póly byly na správném místě! Neodhazujte použité baterie do domácího odpadu, nýbrž je přineste na sběrné místo nebo je zlikvidujte ve skladu zvláštních odpadů. Vytáhněte prázdné baterie z hračky. Baterie, které nejsou určeny pro opětovné dobíjení nesmíte nabíjet. Baterie pro opětovné dobíjení smíte dobíjet výhradně pod dozorem dospělých. Nepoužívejte rozdílné typy baterií a nevkládejte současně nové a staré baterie. Nezkratujte spojovací můstky. Nemíchejte nové a staré baterie. Nemíchejte alkalické, standardní (uhlík-zinek) a nabíjecí baterie.
7. Chcete-li získat nejlepší výsledky, doporučujeme používat s vozidlem pouze alkalické baterie nebo nabíjecí baterie.
8. Nevsunujte vodiče do zásuvek
9. Není vhodný k provozu ve slané vodě!



?

Člun nereaguje

- zkontrolovat, zda jsou správně vloženy baterie/akumulátory,
- zkontrolovat, zda náhodou nejsou kontakty na bateriích ohnuté nebo zašpiněné,
- zkontrolovat, zda nejsou baterie vybité nebo poškozené.

Člun nereaguje správně, akční rádius je příliš malý

- Nevynechává výkon baterie/akumulátorů?
- Nejsou náhodou v blízkosti ještě nějaké jiné modely s rádiovým ovládáním, které možná vysílají na stejné frekvenci?
- Nezpůsobují rušení kovové mřížky nebo ploty?
- Sloupky elektrického dálkového vedení nebo vysílače často způsobují nekontrolovatelné chování modelů automobilů.
- Nenacházejí se náhodou v blízkosti vysílače přenosné vysílačky/CB, které by mohli způsobit rušení?



Upozornění:

Výrobce nezodpovídá za žádné rušení rozhlasu nebo televize, které může být způsobeno neautorizovanou modifikací tohoto zařízení. Takovéto modifikace mohou anulovat právo užívání pro uživatele.

CE

Prohlášení o shodě

podle směrnice 2014/53/EU (RED). Tímto prohlašuje firma Dickie-Spielzeug GmbH & Co. KG, že se výrobek nachází v souladu se základními požadavky a s ostatními příslušnými předpisy směrnice 2014/53/EU.

Originál prohlášení o shodě je ke stažení na Internetu na následující adrese:

<http://www.simba-dickie-group.de/de/konformitaetserklaerungen.shtml>



Význam symbolu na výrobku, obalu nebo návodu k použití. Elektrické přístroje jsou druhotné suroviny a při ukončení jejich použití nepatří do domovního odpadu! Pomáhejte nám při ochraně životního prostředí a při šetření zdrojů a odevzdejte tento přístroj do příslušných sběrů. Případné dotazy Vám zodpoví organizace odpovědná za likvidaci odpadu nebo Váš specializovaný prodejce.

Servis:

Pokud by výrobek vykazoval funkční vady, obraťte se prosím s důvěrou na prodejnu, v níž jste hračku koupili. Pokud Vám zde nedokážou pomoci, využijte náš servis na internetu na adrese <http://service.dickietoys.de>

! Člun funguje pouze ve vodě! !

A**Hajó**

1. Elemtartó rekesz
2. Elemtartó rekesz lezárása
3. Vízleeresztés

B**Távvezérlő**

1. Az adófunkció ellenőrzőlámpája csak akkor gyullad fel, ha vezérlési funkció tápláltnak be.
2. Vezérlőkarak: Előremenethet mindkét kart nyomja előre, hátra, hátramenethet mindkét kart nyomja hátra! Ha csak a bal ill. jobb kart nyomja előre vagy hátra, a jármű a megfelelő irányba fordul. A fordulás felgyorsul, ha a két kart ellentétes irányokba nyomja.
3. Antenna
4. Elemtartó rekesz
5. Elemtartó rekesz lezárása

C**Járműantenna**

Engedd ki komplett az antennát, és helyezd be a mellékelt csövecsébe. Dugd be a csövecsét a tartójába.

D**Figyelem, úszókapcsoló!**

A csónak csak vízbe helyezés után működik.

E

Soha ne emelje fel a hajót, amíg a hajócsavar még forog!
Tartsa távol az ujjait, a haját és a laza ruhadarabokat a propellertől.

F**Vízleeresztés**

Ha víz hatolt be a hajótestbe, használat után el kell távolítani. Ehhez nyissa ki a vízleeresztőt! Figyelem! Használat előtt a vízleeresztőt ismét le kell zárni.

H**Kedves Vevőnk!**

Örülünk, hogy megvásárolta ezt a minden részletében élethű és kiváló minőségű terméket. Annak érdekében, hogy sokáig örömet lelj ebben a modellben, kérjük, gondosan bányon ezzel a cíikkel, hogy megakadályozza a kényes elemek megsérülését. A váratlan működésbe lépés elkerülése érdekében az elemeket és az akkukat ki kell venni a játékszerből, ha nincs használatban. Sok örömet és jó szórakozást kívánunk a játékhoz!

**Biztonsági rendszabályok
(Kérjük megőrizni!)**

1. **FIGYELMEZTETÉS!** 3 éven aluli gyermeknek nem adható. A lenyelhető apró darabok miatt fulladásveszély áll fenn! A kábel miatt fennáll a megfojtás veszélye! Órizzze meg ezeket az útmutatásokat későbbiekben felmerülő kérdései esetére! Színbeli és technikai változtatások joga fenntartva. A szállítási-biztosítások eltávolításához felnőtték segítségére van szükség. Tisztítása: elemes játékok esetén száraz ruhával, műanyag játékoknál langyos, szappanos vízzel.
2. Ne használja a hajót erős szélben, nagy hullámzásnál és erős áramlás esetén!
3. Kérjük, vegye figyelembe, hogy a hajó lemerült elemekkel csak korlátozottan irányítható!
4. A játékszert csak az útmutatásoknak megfelelően, teljesen összeszerelt állapotban, vízben szabad üzemeltetni!
5. Higiéniai okokból azt javasoljuk, hogy a játékszert használat után teljesen ürítse ki és szárítsa meg!
6. Kizárólag csak az erre a célra szolgáló elemeket/akkukat alkalmazza! Az elemeket/akkukat úgy helyezze be, hogy a pozitív és a negatív pólus a megfelelő helyen legyen! Az elhasznált elemeket/akkukat ne a háztartási szemétebe dobja, hanem adja le egy gyűjtőhelyen vagy egy különleges szemetet gyűjtő szeméttelen. A kiürült elemeket/akkukat távolítsa el a játékból. A nem tölthető elemeket nem szabad tölteni. A tölthető akkukat a töltés előtt a játékból ki kell venni. Az újra tölthető akkukat kizárólag csak felnőtték felügyelete alatt szabad tölteni. Ne alkalmazzon különböző típusú elemeket/akkukat, és ne helyezzen a játékba egyszerre új és használt elemet/akkut. Ne zárja rövidre az összekötő érintkezőket. Ne keverje az új és a régi elemeket/akkukat. Ne keverje az alkáli- és normál- (szén-cink) elemeket és az újratölthető akkukat.
7. A lehető legjobb eredmény érdekében javasoljuk, hogy csak alkáli elemeket vagy újratölthető akkumulátorokat használjon, ha járművön utazik.
8. A vezetékeket tilos csatlakozójzatokba helyezni
9. Sós vízben nem üzemeltethető!

?**A hajó nem reagál**

- Jól vannak berakva az elemek/akkuk?
- Elhajoltak vagy szennyeztettek az elem érintkezői?
- Ki vannak merülve vagy sérültek az elemek?

A hajó nem megfelelően reagál, túl kicsi a hatótávolság

- Csökken az elemek/akkuk teljesítménye?
- Más rádió-távvezérlésű modellek is vannak a közelben, amelyek talán ugyanazon a frekvencián adnak?
- Fémrácsok/kerítések zavarják az adást?
- Az adó- vagy villanyoszlopok gyakran okoznak ellenőrizhetetlen viselkedést az autómódozleknél.
- Nincsenek Walkie-Talkie-k/CB-rádiók a közelben, amelyek zavarokat okozhatnak?

!**Figyelem:**

A gyártó nem vállal felelősséget azért a rádió- vagy TV-vételi zavarért, amelyet a felszerelés jogosulatlan módosításai okoznak. Az ilyen módosítások érvénytelenítik a felhasználói jogát.

CE**Megfelelőségi nyilatkozat**

az 2014/53/EU (RED) irányelv szerint. A Dickie-Spielzeug GmbH & Co. KG ezennel kijelenti, hogy az árucikk összhangban van az 2014/53/EU irányelv alapvető követelményeivel és más lényeges előírásaival. Originalna izjava o uskladenosti s vriedečim direktivama može se naći na sljedećoj Internet stranici: <http://www.simba-dickie-group.de/de/konformitaetserklaerungen.shtml>

!

A terméken, a csomagoláson vagy a használati útmutatón található jel magyarázata. Az elektromos készülékek értékek, tehát a pályafutásuk végén nem a háztartási hulladékba való! Kérjük, segítsen nekünk védeni a környezetet és megőrizni az erőforrásokat, és adja le a készüléket a megfelelő visszaváltó helyen. Az ezzel kapcsolatos kérdésekre szívesen válaszol Önnek a hulladék-eltávolításért felelős szervezet vagy a szakkereskedő.

Ügyfélszolgálat:

Amennyiben a cikknek működési zavarai lennének, bizalommal forduljon ahhoz az üzlethez, ahol megvette a játékot. Abban az esetben, ha ott nem tudnak segíteni Önnek, az internet szolgáltatásainkat szíveskedjen igénybe venni a következő link alatt: <http://service.dickietoys.de>

! A hajó csak a vízben működik !

A Čamac

- ① Pretinac za baterije
- ② Zatvarač na pretincu za baterije
- ③ Odvod vode

B Daljinsko upravljanje

- ① Kontrolna žaruljica za funkciju odašiljanja zasvijetli samo kad se aktivira funkcija upravljanja.
- ② Ručice za upravljanje: za vožnju naprijed pritisnite obje ručice prema naprijed, a za vožnju natrag pritisnite obje ručice prema natrag. Ako se pokreće samo lijeva odnosno desna ručica naprijed ili natrag, vozilo se okreće u odgovarajućem smjeru. Okretanje se ubrzava ako se obje ručice pritisnu u različitim smjerovima.

- ③ Antena
- ④ Pretinac za baterije
- ⑤ Zatvarač na pretincu za baterije

C Antena za vozilo

Odmotajte cijelu antenu i umetnite je u priloženu čevčicu. Čevčicu utaknite u predviđeni držač.

D Pozor: Plutajuća sklopka!

Brod funkcionira tek nakon što se stavi u vodu. Čamac funkcionira samo u vodi!

E Tako dugo dok se brodski vijak okreće, nikako ne podižite čamac! Prste, kosu i široku odjeću držite podalje od propelera.

F Odvod vode

Ako voda prođe u tijelo čamca, nakon uporabe mora se ukloniti. U tu svrhu otvorite odvod vode. Pozor! Prije nastavka uporabe čamca odvod se mora ponovno zatvoriti.

**Dragi kupče,**

radujemo se, što ste se odlučili za ovaj u detalju vjeran i visokovrijedan proizvod. Kako biste dugo vremena imali nešto od svog modela molimo Vas, da pažljivo rukujete sa ovim artiklom, kako biste spriječili oštećenje osjetljivih elemenata. Za izbjegavanje nepredviđenog rada, iz igračke morate izvaditi baterije i akumulator, ako istu ne koristite. Puno zadovoljstva kod igranja!

**Mjere opreza (molimo sačuvati!)**

1. **UPOZORENJE!** Nije namijenjeno djeci mlađoj od 3 godine. Postoji opasnost od gušenja nakon gutanja malih dijelova! Postoji opasnost davljenja zbog kabela! Molimo da sačuvate ove napomene u svrhu eventualne korespondencije. Zadržavamo pravo na promjene boje i tehničke promjene. Potrebna je pomoć odraslih pri uklanjanju osiguranja za transport.
2. Molimo da čamac ne koristite u slučaju jakog vjetera, valova ili jakog strujanja.
3. Molimo da obratite pažnju na to da se čamcem s ispražnjenom baterijom može samo ograničeno upravljati.
4. Igračka se smije koristiti u vodi samo u skladu s uputama i potpuno sastavljena!
5. Zbog higijenskih razloga preporučujemo da nakon uporabe igračku potpuno ispraznite i osušite.
6. Koristite isključivo baterije koje su određene! Postavite ih tako da se pozitivan i negativan pol nalaze na pravom mjestu! Istrošene baterije ne bacati u kućno smeće, nego ostaviti na sabirnim mjestima ili u specijalne depoe. Ostranite prazne baterije iz igračke. Baterije koje nisu predviđene za ponovno punjenje se ne smiju puniti. Prije punjenja se za punjenje predviđene baterije moraju izvaditi iz igračke. Samo pod nadzorom odraslih baterije puniti. Ne koristiti baterije različitog tipa i stare i nove baterije ne mješati. Ne činiti kratki spoj sa poveznim mostovima. Ne mješajte nove sa starijim baterijama. Ne mješajte alkali, standardne (ugljen-cink) i baterije podobne za punjenje.
7. Za najbolje rezultate preporučamo da koristite samo alkalne baterije ili akumulatorske baterije s vozilom.
8. Opasnost od vrućih površina
9. Nije prikladno za pogon u slanoj vodi!

**Čamac ne reagira**

- Da li su baterije / akumulatori ispravno umetnuti?
- Da li su kontakti baterije savijeni ili prljavi?
- Da li su baterije ispražnjene ili defektno?

Čamac ne reagira pravilno, domet je premali.

- Da li kapacitet baterija / akumulatora popušta?
- Da li su drugi modeli sa bežičnim daljinskim upravljanjem u blizini, koji možda odašiljaju pod istom frekvencijom?
- Da li metalne rešetke / ograde uzrokuju smetnje?
- Stubovi za odašiljanje ili struju često dovode do nekontroliranog ponašanja modela vozila.
- Da li su walkie talkie / CB radioodašiljači u blizini, koji bi mogli uzrokovati smetnje?

**Pozor:**

Proizvođač nije odgovoran za bilo koju vrstu smetnji radija ili televizije, koje su uzrokovane kroz neovlaštenu modifikaciju na tim opremama. Takve modifikacije mogu anulirati pravo korisnika na upotrebu.

**Izjava o konformnosti**

u skladu sa Smjernicom 2014/53/EU (RED). Dickie-Spielzeug GmbH & Co. KG ovime izjavljuju, da je artikal usklađen s osnovnim zahtjevima i drugim odgovarajućim propisima proizašlim iz Smjernice 2014/53/EU. Izvornu deklaraciju u suglasju moguće je vidjeti na Internetu, i to na sljedećoj URL adresi:
<http://www.simba-dickie-group.de/de/konformitaetsserklaerungen.shtml>



Značenje simbola otisnutog na proizvodu, pakiranju ili uputi za uporabu. Električni uređaji su sekundarne sirovine pa ne spadaju u kućno smeće nakon isteka uporabnog vijeka! Pomozite nam u zaštiti okoliša i čuvanju sirovina te predajte ovaj uređaj odgovarajućim odlagalištima sekundarnih sirovina. Na pitanja u vezi s tim odgovorit će Vam ustanova zadužena za zbrinjavanje otpada ili Vaša specijalizirana trgovina.

Servis:

Ako bi artikal imao funkcijske smetnje, obratite se molimo Vas s puno povjerenja Vašoj trgovini, u kojoj ste kupili igračku. Ako Vam samo ne budu dalje pomogli, koristite naš servis u Internetu pod <http://service.dickietoys.de>

! Čamac funkcionira samo u vodi! !

A

Лодка

- ① Гнездо за батериите
- ② Капак за затваряне на батерийното гнездо
- ③ Оттичане на водата

B

Дистанционно управление

- ① Контролната лампичка предавателна функция светва само, когато се зададе функция за управление.
- ② Лост за управление: За посока напред натиснете двата лоста напред, за обратен ход натиснете двата лоста назад. Ако движите левия респ. десния лост напред или назад, лодката се завърта в съответната посока. Въртенето се ускорява, когато и двата лоста се натиснат в различни посоки.
- ③ Антена
- ④ Гнездо за батериите
- ⑤ Телескопна антена

C

Автомобилна антена

Развийте антената и я пъхнете в приложената тръбичка. Пъхнете тръбичката в предвиденото за това място.

D

Внимание плаващ прекъсвач!

Лодката функционира само след като се постави във вода.
Лодката функционира само във вода!

E

Не вдигайте никога лодката, докато се върти гребния винт! Дръжте ръцете, косата и широките дрехи далеч от вилото.

F

Оттичане на водата

Ако е проникнала вода във вътрешността на лодката, тя трябва да се отстрани след използването и. За целта отворете канала за водата. Внимание! Преди употреба трябва да го затворите отново.

Уважаеми клиенти,

радваме се, че взехте решение да закупите този висококачествен и детайлно изработен продукт. За да се радвате дълго време на Вашия модел Ви умоляваме да манипулирате внимателно този артикул, за да предотвратите повреда на чувствителни компоненти. За да предотвратите неочакваното пускане, извадете батериите и акумулаторните батерии от играчката, когато не я използвате. Желеам Ви много удоволствие при играта!



Предпазни мерки (Съхранение!)

1. Има опасност от задушаване поради наличието на малки части, които могат да се погълнат! Съществува опасност за удушаване с кабел! Запазете тези указания в случай на евентуална кореспонденция. Запазено право на цветни и технически промени. За отстраняване на подписурителните приспособления при транспортиране, е необходима помощта на възрастно лице.
2. Не пускайте лодката при силен вятър, силно вълнение или силно течение.
3. Обърнете внимание на това, че лодката може да се управлява само ограничено, когато батериите са празни.
4. Играчката може да се използва само според инструкциите в напълно слобено състояние във вода!
5. По хигиенични причини Ви препоръчваме след употреба да изпразните и подсушите напълно играчката.
6. Използвайте само определените за целта батерии! Поставете ги така, че положителните и отрицателните полюси да лежат правилно! Не изхвърляйте празните батерии в домашния боклук, ами ги занесете до определения пункт за рециклиране или ги изхвърлете в пункта за събиране на специфични отпадъци. Отстранете празните батерии от играчката. Батерии, които не могат да бъдат отново заредени, не трябва да се зареждат. Батерии, които могат да се зареждат, трябва да се извадят предварително от играчката. Такива батерии могат да бъдат заредени само под надзора на възрастно лице. Не използвайте различни видове батерии и не употребявайте едновременно стари и нови батерии. Не съединявайте накъсо съединителните мостчета. Не смесвайте новите и старите батерии. Не смесвайте алкални, стандартни (диоксид-цинк) и такива батерии, които могат отново да се зареждат.
7. е да използвате само алкални батерии или презареждаеми батерийни пакети в автомобила.
8. Жиците не трябва да бъдат вкарвани в електрически контакти
9. Негодна за употреба в солена вода!



?

Лодката не реагира

- Поставени ли са правилно батериите/акумулаторните батерии?
- Изкривени или замърсени ли са контактите на батериата?
- Изпразнени или дефектни ли са батериите?

Лодката не реагира правилно, радиусът на действие е твърде малък

- Намалела ли мощността на батериите/акумулаторните батерии?
- Има ли в близост други модели с дистанционно управление, които предават на същата честота?
- Предиизвикват ли се смущенията от метални решетки/огради?
- Предавателни и електрически стълбове водят често до неконтролируемо движение на автомобила.
- Има ли в близост Walkie-Talkie/CB-радиоапарати, които могат да предизвикат смущения?



Внимание:

Производителят не отговаря за радио или телевизионни смущения, които могат да се предизвикат от неавторизираната модификация на това оборудване. Такива модификации могат да анулират правото за използване от потребителя.



Декларация за съответствие

съгласно директива 2014/53/EC (RED). Dickie-Spielzeug GmbH & Co. KG декларира, че артикулът се намира в съответствие с основните изисквания и другите съществени разпоредби на директивата 2014/53/EC. Можете да прегледате оригиналната декларация за съответствие в Интернет на адрес: <http://www.simba-dickie-group.de/de/konformitaetserklaerungen.shtml>



Значение на символа върху продукта, опаковката или инструкцията за употреба. Електроуредите са вторични суровини и не трябва да се изхвърлят в края на техния срок на работа при битовите отпадъци! Помогнете ни при опазването на околната среда и щаденето на ресурсите и предайте този уред в специалните за целта депа. На въпросите Ви ще отговорят компетентната организация, отговорна за отстраняването на отпадъците или Вашият специализиран търговец.

Сервиз:

Ако при този артикул се установи повреда във функцията, Вие може да се обърнете поверително към магазина, където сте закупили играчката. Ако там не могат да Ви помогнат, използвайте нашия сервиз в интернет на <http://service.dickietoys.de>

! Лодката функционира само във вода! !

A

Șalupă

- ① Cutie pentru baterii
- ② Încuietoarea cutiei pentru baterii
- ③ Scurgerea apei

B

Telecomanda

- ① Lampa de control a funcționii de emisie se aprinde numai când se introduce o funcțiune de manevrare
- ② Pârghia de manevrare: Pentru o deplasare înainte, apăsați ambele pârghii către înainte, pentru o deplasare înapoi, ambele pârghii către înapoi. În cazul în care se mișcă numai pârghia stângă, respectiv cea dreaptă spre înainte sau înapoi, vehiculul se rotește spre acea direcție. Rotația se amplifică dacă ambele pârghii sunt mișcate în direcții opuse.
- ③ Antenă
- ④ Cutie pentru baterii
- ⑤ Încuietoarea cutiei pentru baterii

C

Antena vehiculului

A se derula complet antena și a se introduce în tubulețul alăturat. A se introduce tubulețul în suportul prevăzută.

D

Atenție, întrerupător flotant!

Barca funcționează numai după punerea în apă. Ambarcațiunea funcționează numai în apă!

E

Nu ridicați niciodată șalupa, atât timp cât elicea vasului se mai rotește!
Țineți degetele, părul și hainele lejere la distanță de elice.

F

Scurgerea apei

În cazul în care a pătruns apă în corpul șalupei, aceasta trebuie îndepărtată după folosire. Deschideți în acest scop orificiul de scurgere a apei.

Atenție! Înainte de folosire, acesta trebuie închis.

Stimate client,

ne bucurăm că v-ați decis pentru acest produs precis în detalii și de înaltă calitate. Pentru a vă bucura timp îndelungat de modelul dumneavoastră, vă rugăm să manipulați cu grijă acest articol spre a evita deteriorarea pieselor atașate sensibile. Spre a se evita o punere în funcțiune neprevăzută, bateriile și acumulatorii trebuie extrase din jucărie în caz de nefolosire. Vă dorim mult amuzament la joacă!

**Măsurile de precauție (rugăm a se păstra)**

1. **AVERTIZARE!** Nepotrivit pentru copii sub 3 ani. Există pericolul de asfixiere prin piesele de mici dimensiuni ce pot fi înghițite! Există pericolul de strangulare prin cablu! Vă rugăm să păstrați aceste indicații pentru cazul unui eventual schimb de scrisori. Ne rezervăm dreptul unor modificări de ordin tehnic și de culoare. Este necesar ajutorul adulților pentru îndepărtarea siguranțelor de transport.
2. Vă rugăm să nu folosiți șalupa pe vânt puternic, valuri și în cazul unor curenți puternici.
3. Vă rugăm să aveți în vedere că șalupa cu acumulatorii descărcați este manevrabilă doar într-o măsură limitată. Mai întâi trebuie pus în funcțiune emițătorul și apoi șalupa pentru a se evita o funcționare necontrolată.
4. Nu este permisă operarea șalupei decât în conformitate cu instrucțiunile de folosire, în stare complet montată și în apă.
5. Din rațiuni igienice, după folosire, vă recomandăm golirea completă și uscarea jucăriei.
6. Folosiți în mod exclusiv bateriile stabilite în acest scop! Plasați-le astfel încât poli pozitivi și negativi să se afle la locul corect! Nu aruncați bateriile consumate în gunoii menajer, ci duceți-le la un punct de colectare sau eliminați-le printr-un depozit de deșeurii speciale. Înălțurați bateriile consumate din jucărie. Nu este permisă încărcarea bateriilor nereîncărcabile. Bateriile reîncărcabile se vor scoate din jucărie înainte de încărcare. Încărcarea bateriilor reîncărcabile este permisă exclusiv sub supravegherea adulților. Nu folosiți tipuri diferite de baterii și nu introduceți concomitent baterii noi și folosite. Nu scurtcircuitați căile de conectare. Nu amestecați bateriile noi și vechi. Nu amestecați bateriile alcaline, standard (carbon-zinc) și reîncărcabile.
7. Pentru rezultate optime vă recomandăm să utilizați pentru vehicul numai baterii alcaline sau baterii reîncărcabile de.
8. Se interzice introducerea firelor în prizele electrice
9. Nepotrivit pentru operarea în apă sărată!



?

Șalupa nu reacționează

- Bateriile/acumulatorii sunt corect introduși?
- Contactele bateriei sunt îndoite sau murdărite?
- Bateriile sunt descărcate sau defecte?

Șalupa nu reacționează corect, raza de acțiune este prea redusă

- Se reduce puterea bateriilor/acumulatorilor?
- Mai există alte modele de telecomandă în apropiere, care poate emite pe aceeași frecvență?
- Există grilaje/garduri metalice care provoacă perturbări?
- Stâlpii de emisie sau de înaltă tensiune provoacă adesea un comportament necontrolat al modelului auto.
- Există în apropiere aparate de emisie-recepție/CB care pot provoca perturbări?

**Atenție:**

Producătorul nu răspunde pentru nici o perturbare radio sau TV provocată de o modificare neautorizată a acestui echipament. Asemenea modificări pot anula dreptul de folosire al utilizatorului.

**Declarație de conformitate**

conform directivei 2014/53/UE (RED). Dickie-Spielzeug GmbH & Co. KG declară prin prezenta că articolul se află în conformitate cu cerințele fundamentale și celelalte reglementări relevante ale directivei 2014/53/UE.

Originalul declarației de confirmare poate fi vizualizat pe Internet la următorul URL:

<http://www.simba-dickie-group.de/de/konformitaetserklaerungen.shtml>



Semnificația simbolului pe produs, ambraj sau instrucțiunile de folosire. Aparatele electrice sunt materii prime și locul lor după încheierea ciclului de viață nu este în gunoii menajer! Ajuțați-ne la menajarea mediului și a resurselor, predând acest aparat la punctele corespunzătoare de colectare. Răspunsuri la întrebările referitoare la aceste chestiuni vă oferă organizația responsabilă cu colectarea deșeurilor sau comerciantul dumneavoastră specializat.

Service:

În cazul în care articolul manifestă deranjamente de funcționare, vă rugăm să vă adresați cu încredere unității comerciale în care ați cumpărat jucăria. În cazul în care nu vi se poate da ajutor acolo, vă rugăm să folosiți service-ul nostru din internet la adresa <http://service.dickietoys.de>

! Ambarcațiunea funcționează numai în apă! !

A

Лодка

- ① Отсек для батареек
- ② Затвор отсека для батареек
- ③ Отвод воды

B

Дистанционное управление

- ① Контрольный осветительный аппарат: Посылаемый сигнал загорается только тогда, когда задана функция управления.
- ② Рычаг управления: Для хода лодки вперёд необходимо нажать вперёд на оба рычага, для хода назад – нажать оба рычага назад. Если нажимать вперёд или назад правый или левый рычаг по отдельности, то судно поворачивается в соответствующем направлении. Чтобы ускорить поворот, необходимо нажимать на рычаги в различных направлениях.
- ③ Телескопическая антенна
- ④ Отсек для батареек
- ⑤ Затвор отсека для батареек

C

Антенна наавтомobile

Выдвинуть антенну на полную длину и вставить в прилагающую трубочку. Трубочку вставить в предназначенное для этой цели крепление.

D

Внимание поплавковый выключатель!

Лодка начинает работать только после помещения ее воду. Катер работает только в воде!

E

Не поднимать лодку вверх, пока вращается гребной винт!
Пальцы, волосы и одежда должны находиться на достаточном расстоянии от пропеллера.

F

Отвод воды

В случае, если в корпус лодки попадет вода, то её необходимо удалить оттуда. Для этого откройте отвод воды. Внимание! Перед использованием отвод воды нужно закрыть.

Уважаемый покупатель!

Мы рады, что вы выбрали это детализованное и высококачественное изделие. Чтобы изделие прослужило как можно дольше, обращайтесь с ним заботливо, предотвращая повреждение хрупких деталей конструкции. Чтобы не допустить случайного включения, извлекайте батареи и аккумуляторы, когда игрушка не используется. Надеемся, вы получите настоящее наслаждение от игры!



Меры предосторожности (не выбрасывайте!)

1. **ВНИМАНИЕ!** Игрушку не рекомендуется давать детям до 3 лет. Существует опасность задохнуться при проглатывании мелких частей! Сильное затягивание кабеля вокруг шеи опасно для жизни! Пожалуйста сохраните у себя данную инструкцию на случай возможной корреспонденции. Производитель оставляет за собой право на цветовые и технические модификации. Необходима помощь взрослых для того чтобы удалить предохраняющие части упаковки.
2. Не использовать лодку при сильном ветре, при волнении на море или при сильном течении.
3. Обратите внимание, что при разряженном аккумуляторе лодка ограничено управляема.
4. Использовать игрушку в воде, только в собранном состоянии и в соответствии с инструкциями!
5. По гигиеническим причинам после использования рекомендуется спускать воду и высушивать игрушку.
6. Используйте только указанные изготовителем батареи! Правильно располагайте позитивные и негативные полюса! Не выбрасывайте использованные батареи с бытовым мусором, передавайте их в пункты приема или выбрасывайте в специальные контейнеры. Извлекайте из игрушки разряженные батареи. Не пытайтесь заряжать не перезаряжаемые батареи. Перед зарядкой извлеките перезаряжаемые аккумуляторы из игрушки. Аккумуляторные батареи должны заряжаться только под наблюдением взрослых. Не используйте одновременно батареи различных типов, а также старые и новые батареи. Не допускайте короткого замыкания контактов. Не устанавливайте одновременно старые и новые батареи. Не используйте одновременно щелочные, стандартные (угольно-цинковые) и перезаряжаемые батареи.
7. Для достижения наилучших результатов рекомендуем использовать только щелочные батарейки или автомобильные комплекты перезаряжаемых аккумуляторов.
8. В выходные гнезда провода не вставлены
9. Не использовать в солёной воде!



?

Лодка не реагирует:

- Убедитесь, что батареи (аккумуляторы) вставлены правильно.
- Возможно, контакты батарей погнуты или загрязнены.
- Убедитесь, что батареи не разрядились и не имеют повреждений.

Лодка не правильно реагирует, слишком малый радиус действия

- Возможно, заканчивается заряд в батареях (аккумуляторах).
- Возможно, поблизости используются другие устройства с дистанционным управлением, работающие на той же частоте.
- Помехи от металлических решеток или забора?
- Неконтролируемое поведение транспортного средства может быть вызвано расположенными рядом радиомачтами и линиями электропередач.
- Нет ли поблизости радиотелефонов или других средств радиосвязи, которые создают помехи для сигнала?



Внимание!

Производитель не несет ответственности за нарушение радио- и телевизионного сигнала, вызванное внесением неразрешенных изменений в конструкцию устройств. Внесение таких изменений может послужить причиной утраты собственником права на пользование устройством.

CE

Заявление о соответствии

Директиве 2014/53/EU (RED). Настоящим Dickie-Spielzeug GmbH & Co. KG заявляет, что данный товар удовлетворяет основными требованиям и другим соответствующим предписаниям директивы 2014/53/EU. Оригиналы заявления о соответствии находятся в Интернете по следующему адресу:
<http://www.simba-dickie-group.de/de/konformitaetserklaerungen.shtml>



Значение данного символа на продукте, упаковке или инструкции по эксплуатации. Электроприборы содержат ценные ресурсы и не должны поэтому по окончании эксплуатации выбрасываться вместе с обыкновенными бытовыми отходами! Помогите нам в деле охраны окружающей среды и сбережения ресурсов и отдайте этот прибор в соответствующих пунктах приема электротехнических отходов и их переработки. На Ваши вопросы по этому поводу Вам дадут ответ занимающиеся такой переработкой учреждения либо продавцы наших специализированных магазинов.

Сервис:

При выявлении неисправностей в изделии, уверенно обращайтесь в торговое предприятие, где Вы приобрели игрушку. В случае, если и там Вам не смогут помочь, воспользуйтесь нашим сервисом в интернете по адресу <http://service.dickietoys.de>

! Катер работает только в воде! !

A

Čln

- ① Priechnik pre batérie
- ② Uzáver priečinka pre batérie
- ③ Odvod vody

B

Diaľkové ovládanie

- ① Kontrolka funkcie vysielania svieti len vtedy, ak je zavedená funkcia ovládania.
- ② Ovládacie páčky: Ak chcete jazdiť vpred, zatlačte obe ovládacie páčky dopredu, pre jazdu vzad zatlačte obe páčky dozadu. Ak sa pohne len ľavou (respektíve pravou páčkou) dopredu či dozadu, plavidlo sa otočí príslušným smerom. Otočenie bude rýchlejšie, ak sa stlačia obe páčky v odlišných smeroch.
- ③ Anténa
- ④ Priechnik na batérie
- ⑤ Uzáver priečinka pre batérie

C

Anténa vozidla

Anténu celú rozvinúť a zasunúť do priloženej rúrky. Rúrku zasunúť do príslušného upevnenia.

D

Pozor plavákový spínač!

Čln funguje, až ho vložíte do vody. Čln funguje iba vo vode!

E

Nikdy nezdvíhajte čln, ak sa lodná skrutka ešte točí! Udržujte prsty, vlasy a voľné oblečenie mimo dosahu vrtače.

F

Odvod vody

Ak prenikne voda do trupu člna, musí sa po použití odstrániť. Otvorte odtok vody. Pozor! Pred ďalším použitím člna musíte odtok znovu zatvoriť.

Milý zákazník,

teší nás, že ste sa rozhodli pre tento tak do detailov vypracovaný a kvalitný výrobok. Aby ste sa mohli dlho radovať z Vášho modelu prosíme Vás, aby ste s týmto výrobkom zachádzali starostlivo, aby ste tak zabránili poškodeniu chĺstovitých prírobených častí. Aby nedošlo k neočakávanému uvedeniu do činnosti, musia byť batérie a akumulátory pri nepoužívaní z hračky vybrané. Želáme Vám pri hre veľa zábavy!

**Bezpečnostné opatrenia (prosíme o uschovanie!)**

1. **UPOZORNENIE!** Nevhodné pre deti do troch rokov. Hrozí nebezpečenstvo udusenía z dôvodu možnosti prehltnutia malých častí. Nebezpečenstvo uskrtenia káblom! Tieto pokyny prosím uschovajte pre prípadnú korešpondenciu. Farebné a technické zmeny zostávajú vyhradené. Na odstránenie dopravnej poisťky je nevyhnutná pomoc dospelých.
2. Nepoužívajte čln, ak je silný vietor, vlnobitie alebo silný prúd.
3. Pamätajte, že ovládanie člna s vbitými akumulátormi je obmedzené.
4. Túto hračku môžete používať vo vode len vtedy, ak je úplne zоста vená podľa návodu!
5. Z hygienických dôvodov odporúčame po použití hračky vypustenie vody a vysušenie.
6. Používajte výhradne predpísaný typ batérií! Vložte ich tak, aby kladné a záporné póly boli na správnom mieste. Nevyhádzajte použité batérie do komunálneho odpadu, ale odnesť ich do zberne alebo zlikvidujte na skládke nebezpečného odpadu. Vybítie batérie z hračky vytiahnite. Batérie, ktoré nie sú určené na dobíjanie, sa nesmú dobíjať. Batérie, ktoré sa dajú dobíť, pred dobíjaním vytiahnite z hračky. Dobíjacie batérie sa musia dobíjať výhradne pod dohľadom dospelých osôb. Nepoužívajte súčasne rozdielne typy batérií a nové a použité batérie. Neskratujte spojovacie mostíky. Nepoužívajte súčasne nové a staré batérie, alkalické batérie, štandardné batérie (uhlík-zinok) a dobíjacie batérie.
7. Ak chcete získať najlepšie výsledky, odporúčame používať s vozidlom len alkalické batérie alebo nabíjacie batérie.
8. Nevšúvajte vodiče do zásuviek
9. Nie je vhodné pre činnosť v slanej vode!



?

Čln nereaguje

- skontrolovať, či sú batérie/akumulátory správne založené,
- skontrolovať, či nie sú náhodou kontakty na baterkách ohnuté alebo zašpinené,
- skontrolovať, či nie sú batérie vybité alebo poškodené.

Čln nereaguje správne**Akčný rádius je príliš malý**

- Nevychádza výkon batérie/akumulátorov?
- Nie sú náhodou v blízkosti ešte nejaké iné modely s rádiovým ovládaním, ktoré vysielajú možná na rovnakej frekvencii?
- Nespôsobia rušenie kovové mrežky alebo ploty?
- Stípy elektrického diaľkového vedenia alebo vysieláčov často spôsobujú nekontrolovateľné správanie sa modelov automobilov.
- Nenachádzajú sa náhodou v blízkosti vysieláča Walkie-Talkies/CB, ktoré by mohli spôsobiť rušenie?

**Upozornenie:**

Výrobca nezodpovedá za žiadne rušenie rozhlasu alebo televízie, ktoré môže byť spôsobené neautorizovanou modifikáciou na tomto zariadení. Takéto modifikácie môžu zrušiť právo používateľa pre používateľa.

CE

Prehlásenie o zhode

podľa smernice 2014/53/EÚ (RED). Týmto prehlasuje firma Dickie-Spielzeug GmbH & Co. KG, že výrobok je v zhode so základnými požiadavkami a ostatnými relevantnými predpismi smernice 2014/53/EÚ.

Originál vyhlásenia o zhode je k nahliadnutiu na internete na nasledujúcej URL: <http://www.simba-dickie-group.de/de/konformitaetserklaerungen.shtml>



Význam symbolu na výrobku, obale alebo návode na použitie. Elektrické prístroje sú zbernou surovinou a nepatria po ukončení životnosti do domového odpadu! Pomáhajte nám pri ochrane životného prostredia a ochrane prírodných zdrojov a odovzdajte tento prístroj na danom zbernom mieste. Otázky k tomu Vám zodpovie organizácia zodpovedná za odstraňovanie odpadov alebo Váš predajca.

Servis:

Keby výrobok vykazoval funkčné poruchy, obráťte sa bez obáv na predajcu, v ktorej ste hračku kúpili. Ak vám nedokážu pomôcť, využite náš internetový servis na adrese <http://service.dickie toys.de>



Čln funguje iba vo vode!



A Čoln

- ① Predal za baterije
- ② Zapora predala za baterije
- ③ Odtok vode

B Daljinsko krmiljenje

- ① Kontrolna lučka Oddajna funkcija sveti samo, ko se vnese neka krmilna funkcija.
- ② Krmilna ročica: Za vožnjo naprej potisnite obe ročici naprej, za vzvratno vožnjo potisnite obe ročici nazaj. Če premikate samo levo oz. desno ročico naprej ali nazaj, vozilo zavije v ustrezno smer. Zavijanje se pospeši, če obe ročici držite v različnih smereh.
- ③ Antena
- ④ Predal za baterije
- ⑤ Zapora predala za baterije

C Antena vozila

Raztegnite anteno ter vstavite priloženo cevčico v njo. Cevčico pritrdite v za to predvidenem držalu.

D Pozor, plavajoče stikalo!

Čoln se premika šele po vstavitvi vodo. Čoln deluje le v vodi!

E Nikoli ne dvigujte čolna, dokler se vijak še vrti! Prste, lase in ohlapna oblačila držite stran od propelerja.

F Odtok vode

V primeru, da je v trup čolna vdrla voda, se mora ta po koncu uporabe odstraniti. V ta namen odprite odtok vode. Pozor! Pred uporabo se mora le-ta ponovno zapreti.

Dragi kupec,

veseli smo, da ste se odločili za ta v detajlih zvest in visokokakovosten izdelek. Da se boste dolgo veselili svojega modela, vas prosimo, da skrbno ravnate s tem artiklom in tako preprečite poškodovanje občutljivih priključnih delov. Da se izognete nepredvidenemu zagonu, morate v primeru neuporabe igrache iz nje odstraniti baterije in akumulatorje. Želimo vam veliko zabave pri igri!

**Preventivni ukrepi (Prosimo vas, da jih shranite!)**

1. **OPOZORILO!** Ni primerno za otroke, mlajše od treh let. Obstaja nevarnost zaduštve zaradi majhnih delov, ki se jih da pogoltniti! Obstaja nevarnost zaduštve zaradi kabl! Prosimo Vas, da te napotke shranite zaradi morebitne korespondence. Pravice do barvnih in tehničnih sprememb je pridržana. Da bi odstranili transportna varovala, je nujna pomoč odraslih oseb.
2. Čolna ne uporabljajte pri močnem vetru, visokih valovih in pri močnem strujanju
3. Prosimo upoštevajte, da se čoln z izpraznjenimi baterijami lahko samo omejeno krmili.
4. Čoln se sme samo uporabljati v vodi, ustrezno v navodilih v celotno sestavljenem stanju!
5. Iz higienskih razlogov priporočamo, da igracho po uporabi popolnoma izpraznite in posušite.
6. Uporabljajte izključno baterije, ki so temu namenjene! Vstavite jih na način, da so pozitivni in negativni poli na ustreznih mestih! Ne vržite istošrone baterije v koš za smeti, temveč jih odnesite na ustrezno zbiralno postajo ali na odlagališče za posebne odpadke. Odstranite prazne baterije iz igrache. Baterij, ki niso polnljive, ne smete polniti. Polnljive baterije je potrebno pred polnjenjem vzeti ven iz igrache. Polnljive baterije je dovoljeno polniti samo pod nadzorom odraslih. Ne uporabljajte baterije različnih tipov ter istočasno nove in rabljene baterije. Ne spojite kratko priključne letvice. Ne mešajte nove in stare baterije. Ne mešajte alkalne, navadne (ogelj-cink) in polnljive baterije.
7. Za najboljše rezultate pripravčamo, da pri vozilu uporabljate alkalne baterije ali baterije za ponovno polnjenje.
8. V vtičnice ne vstavljajte žic.
9. Ni primeren za uporabo v slani vodi!

**Čoln ne reagira**

- Ali so baterije/akumulatorji pravilno vstavljeni?
- Ali so kontakti baterije prepognjeni oz. umazani?
- Ali so baterije izpraznjene ali pokvarjene?

Čoln ne reagira pravilno, dosej je premajhen.

- Ali moč baterij/akumulatorjev upada?
- Ali se v bližini nahajajo drugi modeli z radijskim daljinskim upravljanjem, ki morda oddajajo na isti frekvenci?
- Ali kovinske rešetke/ograje povzročajo motnje?
- Oddajni ali električni stebri pogosto privedejo do nekontroliranega obnašanja avtomobilskega modela.
- Ali se v bližini nahajajo brezžični telefoni/CB-oddajniki, ki lahko izzovejo motnje?

**Pozor:**

Proizvajalec ni odgovoren za kakršno koli radijsko ali televizijsko motnjo, ki je bila izzvana zaradi nepooblaščenih sprememb na tej opremi. Takšne spremembe lahko razveljavijo pravico uporabnika do uporabe.

**Izjava o konformnosti**

v skladu s Smernico 2014/53/EU (RED). Dickie-Spielzeug GmbH & Co. KG izjavlja, da je artikel izdelan v skladu z osnovnimi zahtevami in drugimi ustreznimi predpisi, ki jih vsebuje Smernica 2014/53/EU. Originalno izjavo o skladnosti lahko najdete na naslednjem spletnem naslovu:
<http://www.simba-dickie-group.de/de/konformitaetsserklaerungen.shtml>



Pomin simbola na izdelku, pakiranju ali navodilu za uporabo. Električne naprave so sekundarne surovine, in, kot takšne, ne sodijo med hišne odpadke! Pomagajte nam pri zaščiti okolja in surovin, ter odložite tisto napravo na ustreznih zbirališčih sekundarnih surovin. Na morebitna vprašanja vam lahko odgovori ustanova, pristojna za odstranjevanje odpadkov ali Vaša trgovina.

Podpora:

Če izdelek ne deluje pravilno, se obrnite na trgovino, kjer ste igracho kupili. Če vam tam ne morejo pomagati, obiščite našo podporo na internetu na <http://service.dickietoys.de>



Čoln deluje le v vodi!



A

Човен

- ① Відсік для батарейок
- ② Затвор відсіку для батарейок
- ③ Відвід води

B

Дистанційне керування

- ① Контрольний освітлювальний апарат: сигнал, що посилається, загоряється тільки тоді, коли задана функція управління.
- ② Важіль керування: Для ходу човна вперед необхідно натиснути вперед на обидва важелі, для ходу назад - натиснути на обидва важелі назад. Якщо натискати вперед або назад окремо правий або лівий важіль, то судно повертається у відповідному напрямку. Щоб прискорити поворот, необхідно натискати на важелі в різних напрямках.
- ③ Антена
- ④ Відсік для батарейок
- ⑤ Затвор відсіку для батарейок

C

Автомобільна антена

Повністю розмотайте антену і заведіть у трубку. Вставте трубку у відповідне кріплення.

D

увага поплавковий вимикач!

Човен починає працювати лише після поміщення його в воду. Катер працює лише у воді!

E

Не піднімати човен нагору, поки обертається гребний гвинт!
Тримайте пальці, волосся та вільний одяг подалі від пропелера.

F

Відвід води

У випадку, якщо в корпус човна потрапить вода, то її необхідно видалити. Для цього відкрийте відвід води. Увага! Перед використанням відвід води потрібно закрити.

UA

Шановний покупець!

Ми щиро вдячні вам за придбання деталізованої високоякісної іграшки! Щоб іграшка прослужила вам якомога довше, поведіться з нею дбайливо, намагайтеся не пошкодити чутливі зовнішні елементи. Щоб запобігти випадковому вмиканню, виймайте батарейки, коли іграшка не використовується. Сподіваємося, ви отримаєте справжнє задоволення від гри!



Застережні заходи (будь ласка, не викидайте!)



1. **УВАГА!** Іграшка не призначена для дітей віком до 3 років. Існує небезпека задихнутися при проковтуванні дрібних частин! Небезпека задуження кабелем! Зберігайте цю інструкцію на випадок можливого використання у майбутньому. Можлива зміна кольору і технічних характеристик. Для знання захисних елементів упаковок необхідна допомога дорослих.
2. Не використовувати човен при сильному вітрі, при хвилюванні на морі або при сильній течії.
3. Зверніть увагу, що при розрядженому акумуляторі човен обмежено керований.
4. Використовувати іграшку у воді, тільки в зібраному стані і відповідно до інструкції!
5. По гігієнічних причинах після використання рекомендується спускати воду і висушувати іграшку.
6. Використовуйте тільки вказані батареї! Встановлюйте полюси батареї належним чином! Не викидайте використані батареї разом із побутовим сміттям. Здавайте їх тільки до спеціальних пунктів прийому або викидайте у спеціальні смітники. Виймайте розряджені батареї з іграшки. Не намагайтеся заряджати батареї, що не перезаряджаються. Перед заряджанням виймайте акумуляторні батареї з іграшки. Заряджання акумуляторних батарей повинно здійснюватися тільки під наглядом дорослих. Не встановлюйте разом нові та використані батарейки. Не замикайте клеми батарей коротко. Не встановлюйте разом старі та нові батарейки. Не використовуйте разом лужні, звичайні (вігупльно-цинкові) батареї та акумулятори.
7. Для забезпечення найкращих результатів рекомендуємо використовувати лише лужні батарейки або автомобільні комплекти перезарядних акумуляторів.
8. вихідні гнізда проводи не вставляти
9. Не використовувати в солоній воді!



Човен не реагує:

- Перевірте, чи правильно вставлено батарейки.
- Можливо, забруднені або деформовані контакти батарейок.
- Можливо, батарейки розрядились або пошкоджені.

Човен не правильно реагує, занадто малий радіус дії

- Перевірте рівень заряду батарейок.
- Можливо, поблизу використовуються інші прилади з дистанційним радіоуправлінням, які працюють на такій же частоті.
- Чи немає поблизу металевих решіток або парканів, які створюють перешкоди для сигналу?
- Неконтрольована поведінка транспортного засобу може бути викликана радіощоголами або лініями електропередач, розташованими поблизу.
- Чи немає поблизу радіотелефонів або інших засобів радіозв'язку, які створюють перешкоди для сигналу?



Увага!

Виробник не несе відповідальності за перешкоди проходженню телевізійного і радіосигналу, спричинені внесенням незволених змін у конструкцію іграшки. Внесення таких змін може призвести до втрати власником права на користування іграшкою.



Заява про відповідність

директиви ЄС 2014/53/ЄУ (RED) Компанія Dickie-Spielzeug GmbH & Co. KG заявляє, що продукт відповідає основним вимогам та іншим положенням директиви ЄС 2014/53/ЄУ. Оригінал декларації про відповідність можна переглянути в Інтернеті за наступною адресою: <http://www.simba-dickie-group.de/de/konformitaetserklaerungen.shtml>



Значення символу на продукті, упаковці або у посібнику з експлуатації. Електроприлади містять цінні матеріали і не повинні утилізуватися разом із побутовим сміттям. Здавши прилад до відповідного пункту прийому, ви зробите посильний внесок у справу захисту навколишнього середовища і раціонального використання природних ресурсів. Для отримання відповідної інформації звертайтеся до підприємства з переробки сміття або до спеціалізованих закладів торгівлі.

Сервіс:

При виявленні несправностей у виробі, впевнено звертайтеся до торгового підприємства, де Ви придбали іграшку. У випадку, якщо і там Вам не зможуть допомогти, скористайтесь з нашого сервісу в інтернеті за адресою

<http://service.dickietoys.de>



Катер працює лише у воді!





20 111 9103
**MERCEDES-AMG
GT3**



20 111 9056
**POLICE
OFFROADER**



20 111 9020
**MINI
FLIPPY**



20 111 9108
**NEON
CRUSHER**



20 111 9455
**MUD
WRESTLER**



20 111 9231
TS-RACER



20 111 9238
**RED
TITAN**



20 111 9031
**MONSTER
FLIPPY**



20 111 9547
**PISTENBULLY
600**



20 111 9266
**FARMER
SET**



20 111 9884
**MERCEDES-BENZ
ACTROS**



20 111 9886
**FORKLIFT
CLARK C25**



20 111 9101
**ROCK
CRAWLER**



20 111 9082
**WIND
REAPER**



20 111 9419
MANTA



20 111 9548
**SEA
LORD**

